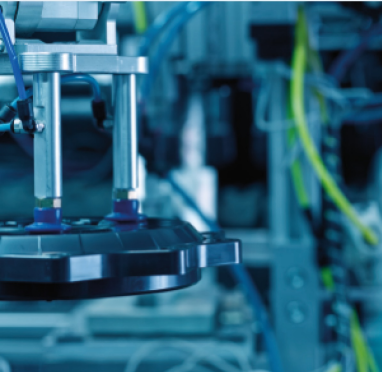




Preise Armaturen, Rohre & Fittinge
Prices Valves, Pipes & Fittings

2025

POWER.
VALVE-CONTROLLED



Wir sind internationaler Spezialist in der Verarbeitung technischer Kunststoffe mit Sitz in Schwertberg.

Zwei Kompetenzen zeichnen uns aus:

- handbetätigte bzw. automatisierte Armaturen, Rohre, Fittinge sowie umfangreiches Zubehör für den Industrierohrleitungsbau,
- marktorientierte Begleitung von der Entwicklung funktionaler Kunststoffteile und Baugruppen bis hin zur Logistik.

We are specialist for production of technical parts made of high-performance plastics in Schwertberg/Austria.

Two fields of competence in plastics distinguish our company:

- manual and automated valves, pipes, fittings as well as comprehensive accessories for industrial piping systems,
- customized developments from resin formulation right through to the final product, with flexibility according to customer's needs.



Seit mehr als 50 Jahren sind wir internationaler Spezialist *For more than 50 years we have been international specialist*

... in der Verarbeitung technischer Kunststoffe mit Sitz in Schwertberg. Die Kernkompetenzen des Familienunternehmens liegen in der Auftragsfertigung sowie dem eigenen Sortiment an Industriearmaturen und Zubehör. Vereint mit unserer kundenfreundlichen Schnelligkeit in der Auftragsabwicklung und Logistik hebt uns das als Experte in unseren Tätigkeitsfeldern hervor.

... for the production of technical parts made of high-performance plastics in Schwertberg/Austria. The core competences of the family-owned company are the manufacturing of functional plastic parts and assemblies and the own range of industrial valves and accessories. Complementing both fields of competencies with speed in expediting and logistics, sets us apart as specialist in our field.



Partnerschaftliche Kundenbetreuung / Partnership with our customers

Hochwertig sind nicht nur unsere Produkte – auch unsere Kundenbetreuung ist es. Denn bei uns haben Sie immer Ihren persönlichen Ansprechpartner. Und der hat stets ein offenes Ohr für Sie und Ihre Wünsche.

Not only our products are high in quality – so is our customer service. With us, you will always be assigned a personal contact person, who will always have an open ear for you and your wishes.



Seriell und individuell / Serial and individual

Mehr als fünf Jahrzehnte Erfahrung in Sachen Kunststoffverarbeitung sprechen für sich. Und dieses Know-how macht uns auch höchst effizient und kreativ, wenn individuelle Lösungen gefragt sind.

More than five decades of experience in processing thermoplastic materials speaks for itself. And this expertise also makes us highly efficient and creative when it comes to individual solutions.



Qualität gibt Sicherheit / Quality generates safety

Unser Qualitätsdenken verpflichtet uns immer noch besser zu werden. Dies führt zur kontinuierlichen Entwicklung effizienterer Produkte, Technologien und Unternehmensprozesse. Seit Jahrzehnten arbeiten wir etwa mit dem zertifizierten Qualitätsmanagement ISO 9001.

Quality always means improvement. This leads to the development of ever more efficient products, technologies and company processes. We have worked for decades with a quality management system certified according to ISO 9001.



Hohe Wertschöpfung / High value creation

Von der Konstruktion der Werkzeuge, der Bearbeitung von Vormaterialien, über die Planung und Konstruktion bis hin zur Serienfertigung – alle Schritte werden von uns mit höchster Kompetenz durchgeführt.

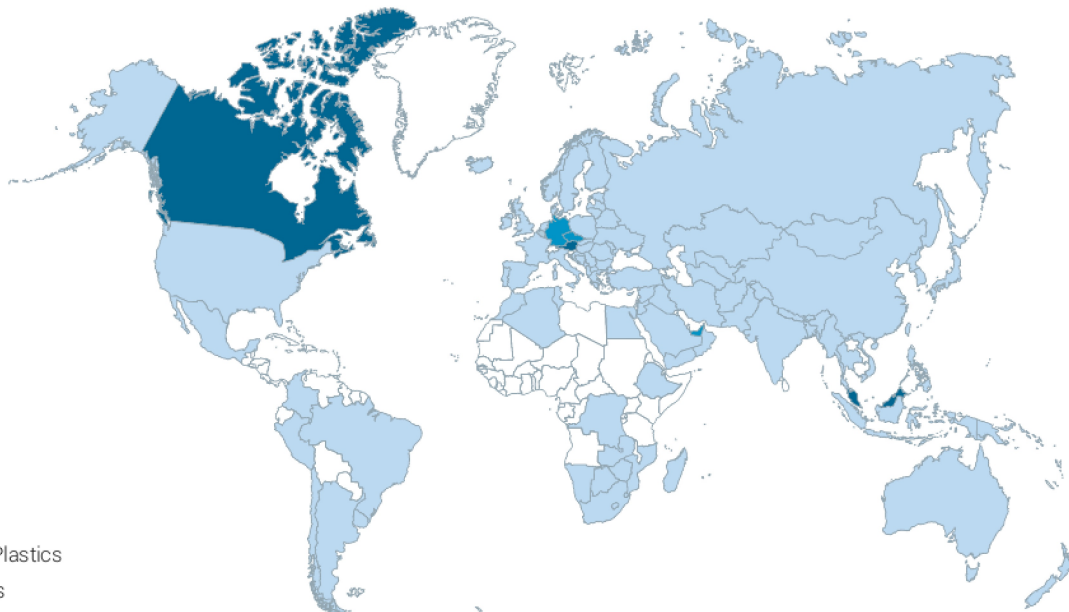
From creation of the tools and processing of the input stock to the planning, design and series production – we carry out all steps with the highest competence.



Teamgeist / Team spirit

Unsere Mitarbeiter sind Teil unseres traditionsreichen Familienbetriebes. Allesamt Spezialisten in ihren jeweiligen Bereichen. Alles Persönlichkeiten – mit einer wichtigen Gemeinsamkeit: nämlich höchste Kundenzufriedenheit.

Our employees are part of our big traditional family run business. They are all specialists in their fields. All unique personalities but with one important trait in common: a desire for maximum customer satisfaction.



- Praher Plastics
- Peraplas
- unsere Kunden/our costumers

Praher Plastics Austria GmbH bietet verschiedene Materialien für verschiedene Anwendungen Praher Plastics Austria GmbH offers different materials for different applications

Abhängig von Druck, Temperatur und den transportierten Medien können unsere Kunden aus den Materialien PVC-U, PVC-C, PP und PVDF auswählen. Verbindungen zu anderen Materialien wie z.B. PE oder metallischen Werkstoffen können über Einlegeteile und mechanische Verbindungen (Verschraubung, Flanschverbindung) realisiert werden.

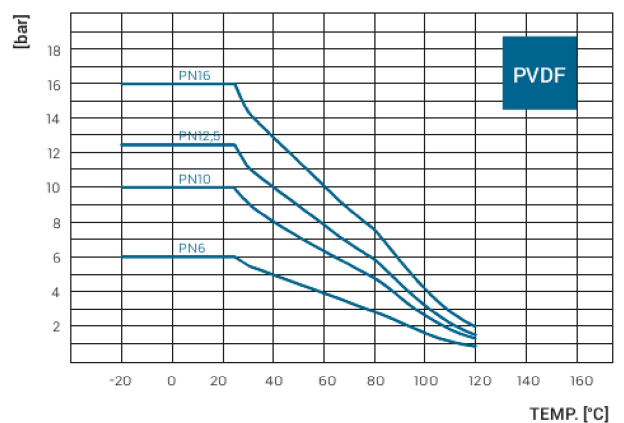
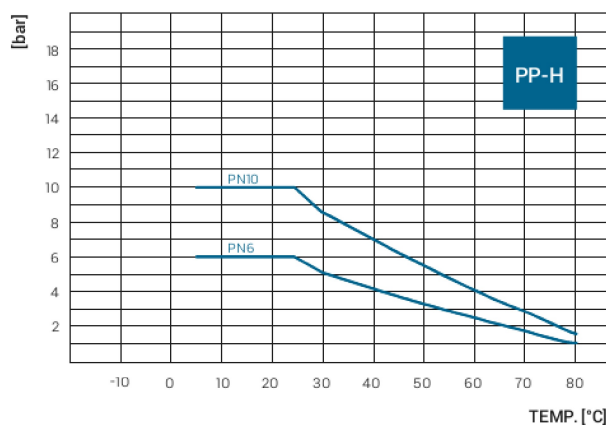
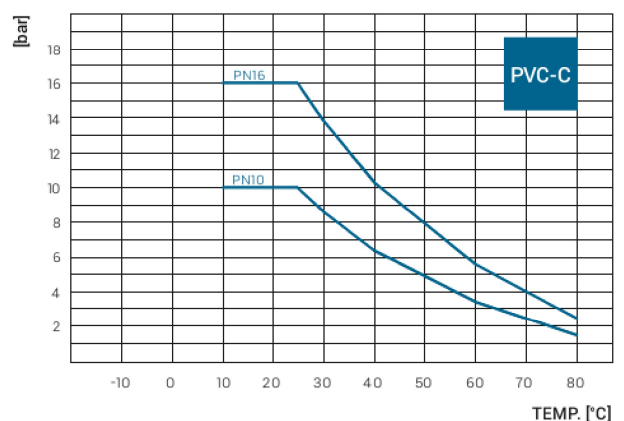
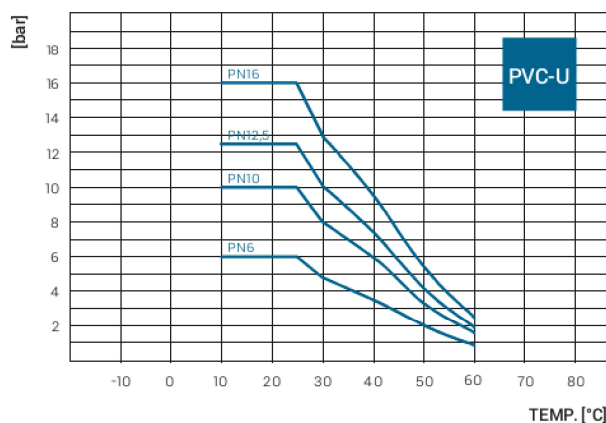
Depending on pressure, temperature and transported media our customers can choose between PVC-U, PVC-C, PP and PVDF. Connections to other materials like PE or metallic materials can be realised by means of mechanical connections (threaded connections, flanges).

Druck-Temperatur-Verhalten von Thermoplasten

Generell werden laut Norm die Druckstufen von Armaturengehäusen aus Thermoplasten für das Medium Wasser bei einer Temperatur von 20°C und einer Lebenszeit von 25 Jahren bestimmt. Besondere Bedeutung für den optimalen Einsatz einer Armatur zeigt sich in der Druck-Temperatur-Belastbarkeit. Dabei ist zu beachten, dass sich mit erhöhter Temperatur der maximale Betriebsdruck vermindert. Weiters ist wichtig, dass auch das transportierte Medium bzw. das Umfeld des Rohrleitungssystems einen Einfluss auf die Druckbeständigkeit hat.

Pressure-temperature-behavior of thermoplastics

According to the standard, the pressure rating of thermoplastic valve bodies is generally determined for the medium water at a temperature of 20°C and a life time of 25 years. The pressure-temperature-load capacity is of great importance for an optimal operation of a plastic valve. Attention should be paid to the fact that with higher temperature the maximum operating pressure decreases. Furthermore, it should be taken into consideration that not only the conveyed medium but also the environment conditions of the piping system has an influence on the pressure load.



Technische Werte Rohmaterialien Technical data raw materials

	Eigenschaft Property	Norm Norm	Einheit Unit	PVC-U	PVC-C	PVDF	PP-H	PE-HD
	Spezifische Dichte bei 23 °C Specific density at 23 °C	ISO 1183	g/cm ³	1,375	1,5	1,78	0,905	0,959
	Schmelzfließrate Melt flow rate MFR	ISO 1133	g/10 min.	2,5 ¹	11,5 ²	24 ⁴	0,5 ³	0,25 ³
Mechanik Mechanics	Streckspannung Stress at yield	ISO 527	MPa	50	54	55	30	25
	E-Modul Elastic modulus		MPa	3.500	3.100	2.600	1.300	1.100
Therm. Eigensch. Thermal properties	Vicat B50	ISO 306	°C	77,5	108	140	91	75
	HDT	ISO 75	°C	64,5	-	115	96	50
	Flammbarkeitsklasse Class of flammability	UL94	-	V-0	V-0	V-0	HB	HB
Elektrik Electricity	Spezifischer Durchgangswiderstand Contact resistivity	DIN 53482	Ohm cm	> 10 ¹⁵	> 10 ¹⁵	> 10 ¹⁵	> 10 ¹⁷	> 10 ¹⁷
	Spezifischer Oberflächenwiderstand Surface resistivity	DIN 53482	Ohm	10 ¹³	> 10 ¹³	10 ¹⁴	> 10 ¹³	> 10 ¹⁴
	Durchschlagfestigkeit Dielectric strenght	DIN 53481	kV/mm	35	30	40	50	-
	Relative Dielektrizitätszahl bei 106 Hz Relativ capacity at 106 Hz	DIN 53485	-	3	3	7,6	2,2	2,3
	Farbe Colour	-	-	dunkel grau dark grey RAL 7011	hell grau light grey RAL 7045	natur nature -	grau ähnlich grey RAL 7032	schwarz black -
	Zulassungen Certification	-	-	Details entnehmen Sie bitte der Praher Herstellererklärung für Rohmaterialien. / Details are mentioned in the manufacturers decalaration for raw material.				

¹ ... 195 °C, 15 kg ² ... 215 °C, 21,6 kg ³ ... 190 °C, 5 kg ⁴ ... 230 °C, 5 kg

Die Praher Plastics Austria GmbH, Poneggenstraße 5, 4311 Schwertberg, erklärt hiermit, dass den eingesetzten Kunststoffen für Armaturen und Fittinge folgende technische Werte des Rohmaterials zugrunde liegen. Die Werte sind dem technischen Datenblatt des Rohmaterialherstellers und spezifischer Fachliteratur entnommen und stellen keine Ansprüche auf Verbindlichkeit. Gerne können Sie uns kontaktieren, sollten Sie weitere Informationen zu unseren technischen Kunststoffen benötigen.

The Praher Plastics Austria GmbH, Poneggenstraße 5, 4311 Schwertberg, declares herewith that the used plastics for valves and fittings are based on the following technical data of the raw material. The technical data refer to the technical data sheet of the raw material manufacturer and to specific specialist literature and do not make demands on liability. We are pleased to assist you if you have further questions about our technical polymers.

Folgende internationale Normen werden bei unseren Produkten angewendet *The following international standards are applied*

ÖNORM EN ISO 16135

Industriearmaturen – Kugelhähne aus Thermoplasten
Industrial valves – Ball valves of thermoplastics materials

ÖNORM EN ISO 16136

Industriearmaturen – Klappen aus Thermoplasten
Industrial valves – Butterfly valves of thermoplastics materials

ÖNORM EN ISO 16137

Industriearmaturen – Rückflussverhinderer aus Thermoplasten
Industrial valves – Check valves of thermoplastics materials

ÖNORM EN ISO 16138

Industriearmaturen – Membranventile aus Thermoplasten
Industrial valves – Diaphragm valves of thermoplastics materials

ÖNORM EN ISO 16139

Industriearmaturen – Schieber aus Thermoplasten
Industrial valves – Gate valves of thermoplastics materials

ÖNORM EN ISO 21787

Industriearmaturen – Ventile aus Thermoplasten
Industrial valves – Globe valves of thermoplastics materials

ÖNORM EN ISO 10931

Kunststoff-Rohrleitungssysteme für industrielle Anwendungen – Polyvinylidenfluorid (PVDF)
Plastic piping systems for industrial applications – Polyvinylidene fluoride (PVDF)

DIN EN ISO 1452

Kunststoff-Rohrleitungssysteme für die Wasserversorgung und für erdverlegte und nicht erdverlegte Entwässerungs- und Abwasserdruckleitungen – weichmacherfreies Polyvinylchlorid (PVC-U)
Plastics piping systems for water supply and for buried and above-ground drainage and sewerage under pressure – unplasticized polyvinyl chloride (PVC-U)

ÖNORM EN ISO 15494

Kunststoff-Rohrleitungssysteme für industrielle Anwendungen – Polybuten (PB), Polyethylen (PE), Polyethylen erhöhter Temperaturbeständigkeit (PE-RT), vernetztes Polyethylen (PE-X), Polypropylen (PP) – metrische Reihen für Anforderungen an Rohrleitungsteile und das Rohrleitungssystem
Plastics piping systems for industrial applications – Polybutene (PB), polyethylene (PE), polyethylene of raised temperature resistance (PE-RT), crosslinked polyethylene (PE-X), polypropylene (PP) – metric series for specifications for components and the system

DIN 8062

Rohre aus weichmacherfreiem Polyvinylchlorid (PVC-U)
Unplasticized polyvinyl chloride (PVC-U) pipes

ÖNORM EN ISO 15493

Kunststoff-Rohrleitungssysteme für industrielle Anwendungen – Acrylnitril-Butadien-Styrol (ABS), weichmacherfreies Polyvinylchlorid (PVC-U) und chloriertes Polyvinylchlorid (PVC-C) – Anforderungen an Rohrleitungsteile und das Rohrleitungssystem
Plastics piping systems for industrial applications – Acrylonitrile-butadiene-styrene (ABS), unplasticized poly(vinyl chloride) (PVC-U) and chlorinated poly(vinyl chloride) (PVC-C) – Specifications for components and the system

ISO 727

Formstücke aus weichmacherfreiem Polyvinylchlorid (PVC-U), chloriertem Polyvinylchlorid (PVC-C) oder Acrylnitril/Butadien/Styrol (ABS) mit glatten Muffen für Druckrohrleitungen
Fittings made from unplasticized poly(vinyl chloride) (PVC-U), chlorinated poly(vinyl chloride) (PVC-C) or acrylonitrile/butadiene/styrene (ABS) with plain sockets for pipes under pressure

DIN EN 10226

Rohrgewinde für im Gewinde dichtende Verbindungen
Pipe threads where pressure tight joints are made on the threads

ÖNORM EN ISO 228

Rohrgewinde für nicht im Gewinde dichtende Verbindungen
Pipe threads where pressure-tight joints are not made on the threads

DIN EN ISO 1092

Flansche und ihre Verbindungen – runde Flansche für Rohre, Armaturen, Formstücke und Zubehörteile, nach PN bezeichnet
Flanges and their joints – circular flanges for pipes, valves, fittings and accessories, PN designated – Part 1: Steel flanges

ÖNORM EN ISO 580

Kunststoff-Rohrleitungs- und Schutzrohrsysteme – Spritzguss-Formstücke aus Thermoplasten – Verfahren für visuelle Beurteilung der Einflüsse durch Wamlagerung
Plastic piping and ducting systems – Injection-moulded thermoplastics fittings – Methods for visually assessing the effects of heating

ISO 9393

Thermoplastische Armaturen für industrielle Anwendungen
Thermoplastics valves for industrial applications

ISO 7

Rohrgewinde für im Gewinde dichtende Verbindungen
Pipe threads where pressure-tight joints are made on the threads

Unsere Produkte weisen folgende Zulassung / Konformität auf *Our products have the following approvals / conformity*

Trinkwasserzulassung nach KIWA NSF/ANSI 61 für 2W M1 PVC-U Kugelhahn EPDM
Drinking water approval according to KIWA NSF/ANSI 61 for 2W M1 PVC-U ball valve EPDM

Trinkwasserzulassung nach ACS für 2W M1 PVC-U Kugelhahn EPDM
Drinking water approval according to ACS for 2W M1 PVC-U ball valve EPDM

Konformität für Laborkugelhahn S4 PVC-U EPDM gemäß „Umweltbundesamt – Bewertungsgrundlage für Kunststoffe und andere organische Materialien in Kontakt mit Trinkwasser“ für den Einsatzbereich Ausrüstungsgegenstände (P1) im Kaltwasser (23°C)
Conformity for laboratory ball valve S4 PVC-U EPDM according to „Federal Environment Agency - Assessment basis for plastics and other organic materials in contact with drinking water“ for the application area equipment (P1) in cold water (23°C)

Unsere Rohmaterialien sind nach folgenden internationalen Normen geprüft *Our raw materials are tested according to the following international standards*

PVC-U Rohmaterial für Armaturen/PVC-U raw material for Valves

Zulassungen/Überprüfungen/Empfehlungen:

Licenses/tests/recommendations:

NSF/ANSI 61 „Drinking Water Systems Components-Health Effects“

FDA section 21 CFR 174-175-176-177-178-179

WRAS – BS6920

ACS concerning products in contact with drinking water

repräsentativ anhand eines Produktes KTW-BWGL für den Einsatzbereich Ausrüstungsgegenstände (P1) im Kaltwasser (23°C) gültig bis 07/2026

representative on the basis of a product KTW-BWGL for the area of application equipment (P1) in cold water (23°C) valid until 07/2026

KIWA

Regulation (EC) No 1935/2004

Commission Regulation (EU) 2011/10

Frei von Phtalaten einschl. DEHP und BPA / *doesn't contain Phtalates including DEHP and BPA*

ROHS - Directive 2011/65/EU

REACH - Regulation 1907 /2006/EC

Brandklasse V0 nach UL-94 / *Fire class V0 according to UL-94*

Frei von PCB (polychlorinated biphenyl) / *Free from PCB (polychlorinated biphenyl)*

PVC-C Rohmaterial für Armaturen/PVC-C raw materials for valves

Zulassungen/Überprüfungen/Empfehlungen:

Licenses/tests/recommendations:

EU 10/2011

EU 1935/2004

EU 2023/2006

Frei von Phtalaten einschl. DEHP und BPA / *Free from phthalates incl. DEHP and BPA*

ROHS - Directive 2011 /65/EU

REACH - Regulation 1907 /2006/EC

PVC-U Rohmaterial für Fittings/PVC-U raw materials for fittings

Zulassungen/Überprüfungen/Empfehlungen:

Licenses/tests/recommendations:

NSF/ANSI 61 „Drinking Water Systems Components-Health Effects“

WRAS – BS6920

ACS betreffend Produkte in Kontakt mit Trinkwasser / *ACS concerning products in contact with drinking water*

KIWA Certificate für ausgewählte Fittings (mit KIWA Logo gekennzeichnet) / *for selected fittings (marked with the KIWA Logo)*

Frei von Phtalaten einschließlich DEHP und BPA / *doesn't contain Phtalates including DEHP and BPA*

EU Verordnung 2011/10

EU Verordnung 1935/2004

ROHS - Directive 2011 /65/EU

REACH - Regulation 1907 /2006/EC

Brandklasse V0 nach UL-94 / *Fire class V0 according to UL-94*

Frei von PCB (polychlorinated biphenyl) / *Free from PCB (polychlorinated biphenyl)*

PVC-U Rohmaterial für Rohre/PVC-U raw materials for pipes

Zulassungen/Überprüfungen/Empfehlungen:

Licenses/tests/recommendations:

DVGW GW 335-A1
UBA KTW

PP-H Rohmaterial für Armaturen/PP-H material for Valves

Zulassungen/Überprüfungen/Empfehlungen:

Licenses/tests/recommendations:

Erfüllt die Anforderungen an das mikrobielle Wachstum nach KTW-BWGL, geprüft nach DIN EN 16421 Kapitel 5.6
fulfills the requirements of microbial growth regarding KTW-BWGL, tested in accordance with DIN EN 16421 chapter 5.6
FDA, CRF title 21 (2013), 177.1520(a)(1), (b) and (c) 1.1 Olefin polymers
considered safe with respect to BSE and TSE transmissions
Regulation (EC) No 1935/2004
Commission Regulation (EU) 2011/10
ROHS - Directive 2017/65/EU
REACH - Regulation 1907 /2006/EC

Zusätzlich kann bestätigt werden, dass die Formelemente aus PP-H der DVS Richtlinie 2207-11 entsprechen und einen MFR Wert zwischen 0,4–1,0 g/10 min. gemäß ISO1133 (190 °C, 5 kg) aufweisen. Gemäß DVS 2207-11 eignen sich Rohre und Formelemente aus PP-H, die einen MFR-Wert in diesem Bereich aufweisen, durch Heizelementstumpf-, Heizelementmuffen- und Heizelementwendelschweißen miteinander verbunden zu werden. Bei abweichenden Schmelzfließraten wird ein Eignungsnachweis im Zeitstand-Zugversuch nach DVS 2203-4 empfohlen.

Furthermore it can be confirmed that parts made of PP-H meet the DVS guideline 2207-11 and have a MFR value between 0,4–1,0 g/10 min. due to ISO1133 (190 °C, 5 kg). Due to DVS 2207-11 parts and pipes made of PP-H, that meet a MFR value in this range, can be welded via butt welding, socket fusion and heating element spiral welding. If the MFR value doesn't correlate a proof of suitability with the creep behavior-tensile strength test due to DVS 2203-4 is recommended.

ABS Rohmaterial für Mehrwegeventile V6/ABS raw material for multiport valves V6

Zulassungen/Überprüfungen/Empfehlungen:

Licenses/tests/recommendations:

NSF/ANSI Standard 51
FDA section 21 CFR 181.32 „Acrylonitrile copolymers and resins“
European Standard EN71 - Sicherheit von Spielzeug
REACH 1907/2006
ROHS Directive 2011/65/EC
EU Directive 10/2001 (mit Ausnahme von Einweganwendungen wie Lebensmittelverpackungen) / *(with the exception of single-use applications such as food packaging)*
Frei von Konfliktmineralien / *Free from conflict minerals*

PVDF Armaturen/PVDF Valves

Zulassungen/Überprüfungen/Empfehlungen:

Licenses/tests/recommendations:

Konformitätsbescheinigung über die hygienische Eignung von Vorprodukten in Kontakt mit Trinkwasser (P2) bei 23°C und 85°C gültig bis 04/2028
attestation of conformity regarding the hygiene suitability of pre-products in contact with drinking water (P2) at 23°C and 85°C valid until 04/2028
FDA volume 21 CFR 177.2510(a)
NSF61 cold water
considered safe with respect to BSE and TSE transmissions
Regulation (EC) No 1935/2004
Commission Regulation (EU) 2011/10
ROHS - Directive 2017/65/EU
REACH - Regulation 1907 /2006/EC

Zusätzlich kann bestätigt werden, dass die Formelemente aus PVDF der DVS Richtlinie 2207-15 entsprechen und eine Dichte zwischen 1,70–1,80g/cm³ sowie einen MFR Wert zwischen 1,0–25,0/10 min. gemäß ISO1133 (230 °C, 5 kg) aufweisen. Gemäß DVS 2207-15 eignen sich Rohre und Formelemente aus PVDF, die eine Dichte und einen MFR-Wert in diesem Bereich aufweisen, durch Heizelementstumpf- und Heizelementmuffenschweißen miteinander verbunden zu werden. Bei abweichenden Werten wird eine Rückfrage beim Halbzeuglieferanten empfohlen.

Furthermore it can be confirmed that parts made of PVDF meet the DVS guideline 2207-15 and have a density between 1,70–1,80g/cm³ and a MFR value between 1,0–25,0 g/10 min. due to ISO1133 (230 °C, 5 kg). Due to DVS 2207-15 parts and pipes made of PVDF that meet a density and MFR value in this range, can be welded via butt welding and socket fusion. If the density or MFR value doesn't correlate a call back to the semi-finished product supplier is recommended.



Erklärung zur REACH-VO (EG) Nr. 1907/2006 **Declaration concerning REACH regulation (EG) No. 1907/2006**

Praher Plastics agiert gemäß der Reach-VO (EG) Nr. 1907/2006 als nachgeschalteter Anwender sowie als Produzent von Erzeugnissen und unterliegt somit keiner Registrierungspflicht. Unsere Lieferanten haben die Registrierung (bzw. Vorregistrierung) von den Rohstoffen zugesichert. Als Produzent von Erzeugnissen sind wir nicht zur Erstellung von Sicherheitsdatenblättern verpflichtet. Sollten Informationen zu besonderen besorgniserregenden Inhaltsstoffen in unseren Erzeugnissen gemäß REACH Artikel 33 notwendig sein, werden diese von uns unverzüglich und ohne Aufforderung an unsere Kunden weitergegeben.

In accordance with REACH regulation (EG) no. 1907/2006, Praher Plastics Austria GmbH acts as downstream user as well as a manufacturer of products and is thus not subject to any compulsory registration. All our suppliers have guaranteed the registration (or pre-registration) of the raw materials. As a manufacturer of articles, we are not obliged to prepare safety data sheets. If any information on substances of very high concern in our articles according to REACH Article 33 is required, we will pass it on to our customers immediately and unrequested.

Erklärung zur RoHS-Richtlinie 2011/65/EU bzw. 2015/863/EU **Declaration concerning RoHS regulation (2011/65/EU) respectively 2015/863/EU**

Praher Plastics Austria GmbH stellt die Einhaltung der Grenzwerte der RoHS-Richtlinie (2011/65/EU) in allen hergestellten Erzeugnissen sicher, die Bestandteil von Elektro- und Elektronikgeräten sind. Unsere Lieferanten haben die Einhaltung der Grenzwerte der RoHS-Richtlinie (2011/65/EU) von den Rohstoffen zugesichert. Sollte dies bei bestimmten Erzeugnissen aus technischen Gründen nicht möglich sein, werden wir unsere Kunden darüber unverzüglich informieren. Ab 22. Juli 2019 garantieren wir natürlich auch die Einhaltung der neuen Grenzwerte gemäß Delegierter Richtlinie (EU) 2015/863. Zum jetzigen Zeitpunkt informieren wir Sie jedenfalls sofern einer der neu beschränkten Stoffe oberhalb der Grenzwerte in unseren Produkten enthalten sein sollte.

Praher Plastics Austria GmbH strives to comply with the limits according to RoHS regulation (2011/65/EU) in all manufactured products that may become part of electrical and electronic equipment. Our suppliers have ensured to comply with the limits of the RoHS regulation (2011/65/EU) concerning raw materials. If this is not possible for certain products due to technical reasons, we will inform our customers without delay. From July 22nd, 2019 we guarantee to comply with the new limit values according to the delegated Directive (EU) 2015/863. At the present moment, we will inform you in any case if our products should contain one of the new restricted substances above the limit values.

Erklärung zu Konfliktmineralien **Statement on conflict minerals**

Praher Plastics Austria GmbH informiert hiermit, dass in den Produkten ausschließlich Rohmaterialien, Bauteile und Komponenten von namhaften Herstellern und langjährigen, vertrauten Distributoren verwendet wird. Es wurden entsprechende Informationen hinsichtlich der im Juli 2010 in Kraft gesetzten „Dodd-Frank Wall Street Reform“ und „Consumer Protection Act“ von unseren Lieferanten eingeholt und nach dem derzeitigen Wissensstand, gemäß den erhaltenen Rückmeldungen unserer Lieferanten, werden keine Konfliktmaterialien mit Ursprung in der Demokratischen Republik Kongo und den angrenzenden Regionen eingesetzt. Darüber hinaus wird keinerlei Verantwortlichkeit hinsichtlich Richtigkeit und Vollständigkeit dieser Information übernommen. Gerne unterstützen wir Sie bei detaillierten Zulassungsprozessen, um den Einsatz von Konfliktmineralien ausschließen zu können.

Praher Plastics Austria GmbH informs herewith that only raw materials, elements and components from notable manufacturers and long lasting as well as familiar distributors are used for the final products. Information relating to the „Dodd-Frank Wall Street Reform“ and „Consumer Protection Act“ implemented in July 2010 were gathered from our suppliers and based on the actual state of knowledge and referring to the replies of our manufacturers no conflict minerals have their seeds in the Democratic Republic of Congo or an adjoining country. Beyond that we do not assume any liability whatsoever for the accuracy and completeness of such information. We are pleased to assist you during the negotiation/approval process to exclude the use of conflict minerals for sure.

Technische Erklärung: Trockenverlegung bei IBG® PVC-U Fittinge **Technical declaration: dry installation of IBG® PVC-U fittings**

Die Praher Plastics Austria GmbH, Poneggenstraße 5, 4311 Schwertberg erklärt hiermit, dass alle produzierten IBG® PVC-U Fittinge jeweils nach Norm ISO 727 und den dabei vorgegebenen Toleranzen und Ovalitäten produziert werden. Alle PVC-U Fittinge des IBG®-Sortiments entsprechen somit den jeweils national gültigen Normen. Die Praher Plastics Austria GmbH garantiert, dass alle IBG® PVC-U Fittinge mit Rohren, welche nach den jeweils international gültigen Normen produziert werden, mit normgerechten Qualitätsklebstoffen verklebt werden können. Zusätzlich sind IBG® PVC-U Fittinge für den Vorgang des Trockenverlegens optimiert. Zur Erleichterung dieses Vorgangs, werden IBG® PVC-U Fittinge, unter Berücksichtigung der Vorgaben durch die Norm ISO 727, mit einem engen und optimierten Toleranzfeld produziert.

Als Voraussetzung für das Trockenverlegen sind jedoch, neben IBG® PVC-U Fittinge spezielle IBG® PVC-U Rohre zu verwenden, welche mit einem engen und optimiertem Toleranzfeld produziert werden (siehe Tabelle 1 auf der nächsten Seite). Mit Hilfe dieser Maßnahmen wird eine optimierte Situation für das Trockenverlegen geschaffen. Bedingt durch die Berücksichtigung der Vorgaben durch die Norm ISO 727 können jedoch, auch bei Verwendung von IBG® PVC-U Fittinge in Verbindung mit toleranz-optimierten IBG® PVC-U Rohren, Störfaktoren auftreten, welche eine Trockenverlegung erschweren.

Diese Störfaktoren können sein:

- die Verwendung eines nicht entgrateten Rohres,
- Einflussfaktoren bei Transport und Lagerung (Umweltbedingungen wie Sonneneinstrahlung, Umgebungstemperatur, etc.),
- eine unterschiedliche normzulässige Ovalität (siehe Tabelle 2 auf der nächsten Seite) sowie
- der Einsatz eines nicht entsprechenden Rohres.

All diese Störfaktoren können zu einer Überschneidung von Toleranzfeldern der verwendeten IBG® PVC-U Fittinge und IBG® PVC-U Rohren und somit zu einer Schwergängigkeit des Trockensteckens führen (siehe Beispiel auf der nächsten Seite).

Praher Plastics Austria GmbH, Poneggenstraße 5, 4311 Schwertberg declares herewith that all manufactured IBG® PVC-U fittings are produced according to the standard ISO 727 and the thereby specified tolerances and ovality. IBG® PVC-U fitting range is therefore in conformity to the respectively national valid standards. Praher Plastics Austria GmbH guarantees that, by using adhesive manufactured according to international standard, all IBG® PVC-U fittings can be glued with pipes, which are produced according to international accepted standards. In addition, IBG® PVC-U fittings range is optimized for the process of dry installation. To facilitate this process and according to the requirements of the standard ISO 727, IBG® PVC-U fittings are manufactured with a tight and optimized tolerance.

A premise for dry installation of IBG® PVC-U fittings is the use of IBG® PVC-U pipes, which are also produced with a tight and optimized tolerance (see table 1 next page). Respecting this, optimal conditions will be fulfilled for a good and easy dry installation. However, even when IBG® PVC-U fittings are used in connection with tolerance-optimized IBG® PVC-U pipes, interfering factors might complicate or hinder a dry installation.

Some examples of interfering factors:

- the use of a non-deburred pipe,
- transport and storage conditions,
- pipe ovality (see table 2 next page),
- use of a non-corresponding pipe.

All of these interfering factors can lead to an overlap of tolerance zones for IBG® PVC-U fittings and IBG® PVC-U pipes and therewith to hinder the dry installation (see example next page).

Zusatzinformationen
Additional information

Außendurchmesser / Outside diameter		
Ø	Norm / Standard	IBG®
20	20,00–20,20 mm	20,00–20,10 mm
25	25,00–25,20 mm	25,00–25,10 mm
32	32,00–32,20 mm	32,00–32,10 mm
40	40,00–40,20 mm	40,00–40,10 mm
50	50,00–50,20 mm	50,00–50,10 mm
63	63,00–63,30 mm	63,00–63,15 mm
75	75,00–75,30 mm	75,00–75,15 mm
90	90,00–90,30 mm	90,00–90,15 mm

Tabelle 1 – Sonderregelung Außendurchmesser für IBG® PVC-U Rohre / Table 1 – special outer diameter for IBG® PVC-U pipes

Ovalität PN6 / Ovality PN6			Ovalität PN10/PN16 / Ovality PN10/PN16		
Ø	Norm / Standard	IBG®	Ø	Norm / Standard	IBG®
20	-	-	20	-	-
25	-	-	25	-	-
32	-	-	32	-	-
40	1,40 mm	0,80 mm	40	1,40 mm	0,80 mm
50	1,40 mm	0,80 mm	50	1,40 mm	0,80 mm
63	1,50 mm	0,90 mm	63	1,50 mm	0,90 mm
75	1,60 mm	1,00 mm	75	1,60 mm	1,00 mm
90	1,80 mm	1,20 mm	90	1,80 mm	1,20 mm

Tabelle 2 – Sonderregelung normgerecht erlaubte Ovalität für IBG® PVC-U Rohre / Table 2 – special allowable ovality for IBG® PVC-U pipes

Beispiel: Überschneidung Toleranzfelder
Example: Overlapping tolerance zones

	IBG® PVC-U Rohr d50 PN10 IBG® PVC-U pipe d50 PN10		IBG® PVC-U Fitting d50 PN10 IBG® PVC-U fitting d50 PN10
	ohne Berücksichtigung der Ovalität <i>without considering the ovality</i>	mit Berücksichtigung der Ovalität (= insg. 0,5 mm) <i>with considering the ovality (= total of 0,5 mm)</i>	ohne Berücksichtigung der Ovalität <i>without considering the ovality</i>
kleinster erlaubter DM <i>smallest permissible diameter</i>	50,00 mm	49,75 mm	50,10 mm
größter erlaubter DM <i>largest permissible diameter</i>	50,10 mm	50,35 mm	50,30 mm

Bei Produktion des IBG® PVC-U Fittings auf der größtmöglichen Toleranz (50,30 mm) ist es möglich, dass das IBG® PVC-U Rohr aufgrund des erlaubten Durchmessers von 50,35 mm, nicht reibungslos mit dem IBG® PVC-U Fitting zusammengeführt werden kann – somit ist ein erschwertes Trockenstecken möglich.

One IBG® PVC-U fittings manufactured at the maximum tolerance (50,30 mm) will not smoothly fit into one IBG® PVC-U pipe manufactured at the allowed diameter of 50,35 mm, therefore a dry installation will be hindered.

Erklärung zu Gewährleistungsansprüchen *Declaration concerning warranty*

Die von Praher Plastics Austria GmbH gelieferten Armaturen, Fittings und Rohre werden **nach internationalen und nationalen Normen** konstruiert und gefertigt. Die Produkte sind ausschließlich in den dafür vorgesehenen Anwendungsbereichen einzusetzen. Hierbei sind das technische Datenblatt (Druck-Temperatur-Diagramm) sowie die Betriebsanleitung (sichere Montage, Demontage) und seitens der Kunststoffindustrie herausgegebene technische Vorschriften sowie Beständigkeitslisten unbedingt einzuhalten. Eigenständige durchgeführte Aufbauten am Produkt und Veränderungen des Produkts obliegen ausschließlich der Verantwortung und dem Risiko des Anlagenbauers. Informationen über Zulassungen und Zulassungsfähigkeit können der Herstellerklärung entnommen werden. Gemäß Druckgeräterichtlinie liegen für die entsprechenden Armaturen Konformitätserklärungen vor.

Vor **Inbetriebnahme** ist eine Dichtheits- und Funktionsprüfung durchzuführen. Nach der Druckprobe sind alle im Rohrleitungssystem verbauten Überwurfmutter und Schrauben im drucklosen Zustand nachzuziehen.

Wir empfehlen eine **Wartung** (Überprüfung auf Funktion und Dichtheit) und sorgfältige optische Kontrolle in regelmäßigen Zeitabständen, wobei das Zeitintervall bei besonders aggressiven Medien, starken Vibrationen sowie großen Temperaturschwankungen verkürzt werden sollte. Dichtungen sind als Verschleißmaterialien anzusehen und müssen entsprechend regelmäßig gefettet und/oder ausgetauscht werden. Bei ungefilterten Medien empfehlen wir entsprechende Schmutzfilter einzubauen. Wir bitten um Information der Vertretung in Ihrem Land vor Rücksendung von Ware. Für die Geltendmachung etwaiger **Gewährleistungsansprüche** muss kundenseitig ein Nachweis der durchgeführten Dichtheits- und Funktionsprüfung vorliegen.

Weitere **Informationen** sowie die oben genannten Informationsblätter erhalten Sie bei der Vertretung in Ihrem Land oder unter **www.praher-plastics.com**. Unsere Produkte unterliegen ständigem technischen Fortschritt und Weiterentwicklung. Wir behalten uns deshalb vor, Verbesserungen bzw. Änderungen ohne gesonderte Benachrichtigung durchzuführen.

*Valves, fittings and pipes delivered by Praher Plastics Austria GmbH are developed and produced according to **international and national standards**. Our products have to be exclusively used in the appropriate applications fields. In this regards, the technical data sheet (pressure-loss-diagram) as well as the operation manual (correct installation, dismounting) and technical regulations published by the plastics industry as well as chemical resistance lists must be complied with. Modifications on the product realized on a stand-alone basis are the responsibility and the risk of the plant manufacturer. Information regarding certificates and eligibility for certifications can be found in the manufacturer's declaration. Declarations of conformity for the corresponding valves are available according to the pressure equipment directive.*

*Leak and function tests have to be carried out before **commissioning**. After the pressure test, all nuts and screws of the entire pipe system must be retightened in a depressurized state.*

*We recommend a **maintenance service** (testing of functionality and tightness) and careful visual inspection in regular maintenance intervals, whereas with high aggressive media, strong vibrations and significant variations of temperature, the intervals must be shortened. Seals must be considered as wear materials and must be lubricated and/or changed regularly. With unfiltered media we recommend the installation of line strainers. Before returning the product, we kindly ask you to inform our representation in your country. In order to make a **guarantee claim**, it is necessary to demonstrate that a test of functionality and tightness has been carried out.*

*Further **information** as well as above mentioned information sheets can be provided by our representation in your country or under **www.praher-plastics.com**. Our products are improved continuously in regards to technical progress and further development. Thus, we reserve the right to implement changes and improvements without notice.*

Preisgültigkeit und AGBs

Price validity and general terms and conditions

Diese Bruttopreisliste ist ab 1. Februar 2025 (Auslieferungsdatum) gültig und setzt alle bisherigen Bruttopreise außer Kraft. Die angegebenen Preise verstehen sich als Stückpreise oder Einheit (Laufmeter, Set, etc.), in Euro, exklusive MwSt. FCA Schwertberg/Österreich. Preise gekennzeichnet mit *, sind Preise auf Anfrage. Praher Art.-Nr. und Code unbedingt anführen! Bei Bestellungen bitte unbedingt auch Verpackungseinheiten berücksichtigen. Es gelten die Allgemeinen Geschäftsbedingungen der Praher Plastics Austria GmbH, Stand Februar 2015, die Sie auf den letzten Seiten finden. Für die Verpackung werden nur umweltgerechte Materialien verwendet. Die technischen Eigenschaften der angeführten Produkte sind den aktuellen Praher Plastics Datenblättern zu entnehmen. Satzfehler, Druckfehler und Änderungen vorbehalten. Abbildungen sind Symbolfotos.

*This Gross Pricelist is valid as of 1. February 2025 (delivery date). Former gross prices are thereof invalid by then. The mentioned prices are unit prices (m, pc, etc.), in Euro, FCA Schwertberg (Austria), excl. VAT. Prices marked with *, are prices on request. Please mention the Praher ref. number and code! Please consider our packing units on placing an order. This pricelist is based on the General Terms and Conditions of Praher Plastics Austria GmbH, valid as of February 2015 which you can find at the end of the document. For packing we only use environmentally sound materials. For technical information please refer to the technical data sheets of Praher Plastics Austria GmbH. Subject to errors of typesetting, misprints and modifications. Illustrations are generic and for reference only.*

Abkürzungen

Abbreviations

ASTM	Amerikanischer Standard	<i>American Society for Testing and Materials</i>
BS	Britischer Standard	<i>British Standard</i>
BSP	British Standard Pipe	<i>British standard pipe</i>
CPVC	Polyvinylchlorid chloriert	<i>Chlorinated Polyvinylchloride</i>
d	Rohraußendurchmesser	<i>Outside pipe diameter</i>
DIN	Deutsche Industrie Norm	<i>German Standard</i>
DN	Nennweite	<i>Nominal bore</i>
EPDM	Ethylen-Propylen-Kautschuk	<i>Ethylene propylen rubber</i>
FPM	Fluorkautschuk	<i>Fluoroelastomer</i>
GFK	glasfaserverstärkter Kunststoff	<i>Glass fibre reinforced plastic (GRP)</i>
GTW	Temperguss Weiß	<i>Malleable cast iron</i>
H	Höhe	<i>Height</i>
ISO	International Standards Organisation	<i>International Standards Organisation</i>
JIS	Japanischer Standard	<i>Japanese International Standard</i>
METR	Metrisch	<i>Metric</i>
MOP	Maximaler Betriebsdruck	<i>Maximum operating pressure</i>
NM	Newtonmeter	<i>Newton meter</i>
NPT	National Pipe Taper	<i>National Pipe Taper</i>
PA	Polyamid	<i>Polyamide</i>
PE	Polyethylen	<i>Polyethylene</i>
pi	Stellungsrückmeldung	<i>Position indication</i>
PN	Nenndruck	<i>Nominal pressure</i>
PO-DA	Pneumatisch, doppelwirkend	<i>Pneumatic, double acting</i>
PO-NC	Pneumatisch, Federkraft geschlossen	<i>Pneumatic, normally closed</i>
PO-NO	Pneumatisch, Federkraft geöffnet	<i>Pneumatic, normally open</i>
PP	Polypropylen	<i>Polypropylene</i>
PP-GFK	Polypropylen – glasfaserverstärkt	<i>Polypropylene – glass fibre reinforced</i>
PP-GFR	Polypropylen – glasfaserverstärkt	<i>Polypropylene – glass fibre reinforced</i>
PSU	Polysulfon	<i>Polysulphone</i>
PTFE	Polytetrafluorethylen	<i>Polytetrafluoroethylene</i>
PVC-C	Polyvinylchlorid chloriert	<i>Chlorinated Polyvinylchloride</i>
PVC-U	Polyvinylchlorid hart	<i>Polyvinylchloride unplasticised</i>
PVDF	Polyvinylidenfluorid	<i>Polyvinylidene fluoride</i>
R	R-Gewinde	<i>R-Thread</i>
VE	Verpackungseinheit	<i>Standard packing unit</i>
Zoll	Zoll	<i>Inch</i>

Praher Plastics Membranventil T7
Praher Plastics Diaphragm valve T7



Drehmomentbegrenzung
verhindert ein Überdrehen des Handrades
und schont damit die Membrane

Torque limiter
*prevents overturning of the handwheel and
protects the diaphragm*



**Endanschlag der vollständig geöffneten
Position**
verhindert das Festsitzen des Ventils bei
langer, geöffneter Stellung

Fully open position limit stop
*prevents the valve against sticking, when it is
fully open for a longer period*



Erhöhung des Nenndruckes
für mehr Sicherheit im Grenzbereich

Increased nominal pressure rating
for more safety in the limit range



PVC-C Rückschlagklappe K6
PVC-C Wafer check valve K6

Die RSK K6 ist nun in PVC-C von DN40 bis DN200 mit oder ohne Feder und EPDM oder FPM Dichtung erhältlich.
The WCV K6 is now available in PVC-C from DN40 up to DN200 with or without spring and EPDM or FPM seal.



PVDF Rückschlagklappe K6
PVDF Wafer check valve K6

Die RSK K6 in PVDF DN300 ist nun mit oder ohne Feder und FPM Dichtung erhältlich.
The WCV K6 in PVDF DN300 is now available with or without spring and FPM Seal.



PVC-C Laborkugelhahn
PVC-C Laboratory ball valve

Der Laborkugelhahn ist ab sofort, auch in PVC-C erhältlich.
The laboratory ball valve is now available in PVC-C.



Kugelhahn M1 mit FFPM Dichtung
Ball valve M1 with FFPM seal

Handbetätigte Armaturen (KH M1) in PVC-U mit Klebemuffe metrisch, PP mit Schweißmuffe metrisch und PVDF mit Schweißmuffe metrisch sind mit FFPM Dichtungen erhältlich.

Manually operated valves (BV M1) in PVC-U with metric solvent socket, PP with metric welded socket, and PVDF with metric welded socket are available with FFPM seals.

Kugelhahn M1 PVC-U mit Gewindemuffe NPT
Ball valve M1 PVC-U with NPT threaded socket

Sortiment wurde bis DN80 d110 erweitert und Gewindemuffe NPT ist als Ersatzteile erhältlich.
The range has been extended up to DN80 d110, and NPT threaded sockets are available as spare parts.



Absperrklappe K4
Butterfly valve K4

Die ASK K4 ist nun als Baugruppe, mit A4 Welle bestellbar. Neu - DN250 mit elektrischem und pneumatischem Antrieb.

The BV K4 is now available as an assembly, with an A4 shaft.

New - DN250 with electric and pneumatic actuator.



PVC-U Vented ball valve
PVC-U Vented ball valve

PVC-U KH M1 Sortiment mit Klebemuffe und EPDM Dichtung.

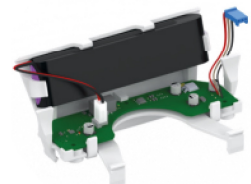
PVC-U ball valve M1 range with solvent socket and EPDM seal.



Aquastar SafetyPack
Aquastar SafetyPack

Nachrüstset für den Aquastar Control und Aquastar pm6 plc.

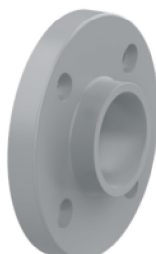
Retrofit kit for the Aquastar Control and Aquastar pm6 plc.



Festflansche PVC-C
Fixed flanges PVC-C

Dimension in PVC-C nun bis DN150 erhältlich.

Dimension in PVC-C now available up to DN150.



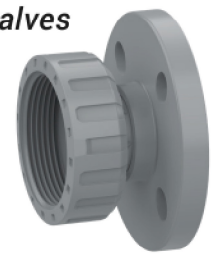
PVC-C Flanschsets für S4 Armaturen
PVC-C flange sets for S4 valves

Neu im Sortiment:

PVC-C Flanschset für S4 Armaturen DN15 bis DN80 d110.

New in the range:

PVC-C flange set for S4 valves DN15 up to DN80 d110.



Valves PVC-U

2-Wege Industriekugelhahn M1

2-way industrial ball valve M1

2-Wege modularer Industriekugelhahn M1, silikonfrei <i>2-way modular industrial ball valve M1, silicone free</i>	28 - 31
2-Wege modularer Industriekugelhahn M1, silikonfrei, belüftet <i>2-way modular industrial ball valve M1, silicone free, vented</i>	32 - 32
2-Wege modularer Kugelhahn M1 Adapterset, silikonfrei <i>2-way modular industrial ball valve M1 Adapter Set, silicone free</i>	33 - 35
2-Wege modularer Kugelhahn M1 mit Stellungsrückmeldung Ag-Ni, silikonfrei <i>2-way modular industrial ball valve M1 with position feedback Ag-Ni, silicone free</i>	36 - 38
2-Wege modularer Kugelhahn M1 mit Stellungsrückmeldung PNP, silikonfrei <i>2-way modular industrial ball valve M1 with position feedback PNP, silicone free</i>	39 - 41
2-Wege modularer Industriekugelhahn M1 mit Elektroantrieb standard, silikonfrei <i>2-way modular industrial ball valve M1 with electric actuator standard, silicone free</i>	42 - 47
2-Wege modularer Industriekugelhahn M1 elektrisch mit Posi, silikonfrei <i>2-way modular industrial ball valve M1 with electric actuator with position feedback, silicone free</i>	48 - 52
2-Wege modularer Industriekugelhahn M1 elektrisch mit Failsafe, silikonfrei <i>2-way modular industrial ball valve M1 with electric actuator with failsafe, silicone free</i>	53 - 57
2-Wege modularer Industriekugelhahn M1 mit Pneumatikantrieb, silikonfrei <i>2-way modular industrial ball valve M1 with pneumatic actuator, silicone free</i>	58 - 65
2-Wege modularer Industriekugelhahn M1 pneumatisch mit Stellungsrückmelder, silikonfrei <i>2-way modular industrial ball valve M1 pneumatic with position feedback, silicone free</i>	66 - 72
2-Wege modularer Industriekugelhahn M1 pneumatisch mit Magnetventil, silikonfrei <i>2-way modular industrial ball valve M1 pneumatic with solenoid valve, silicone free</i>	73 - 79
2-Wege modularer Industriekugelhahn M1 pneumatisch mit Stellungsrückmeldung und Magnetventil, silikonfrei <i>2-way modular industrial ball valve M1 pneumatic with solenoid valve and position feedback, silicone free</i>	80 - 86

Laborkugelhahn PVC

Laboratory ball valve

Laborkugelhahn mit Anschlussset <i>Sampling ball valve with accessories</i>	87 - 87
--	---------

3-Wege Kugelhahn S4

3-way ball valve S4

3-Wege Kugelhahn S4 mit Sicherheitsgriff L-Kugel <i>3-way ball valve S4 with safety handle L-ball</i>	88 - 88
3-Wege Kugelhahn S4 mit Sicherheitsgriff T-Kugel <i>3-way ball valve S4 with safety handle T-ball</i>	89 - 89
3-Wege Kugelhahn S4 mit Elektroantrieb L-Kugel <i>3-way ball valve S4 with electric actuator L-ball</i>	90 - 90
3-Wege Kugelhahn S4 mit Elektroantrieb T-Kugel <i>3-way ball valve S4 with electric actuator T-ball</i>	91 - 91
3-Wege Kugelhahn S4 mit Pneumatikantrieb L-Kugel <i>3-way ball valve S4 with pneumatic actuator L-ball</i>	92 - 92
3-Wege Kugelhahn S4 mit Pneumatikantrieb T-Kugel <i>3-way ball valve S4 with pneumatic actuator T-ball</i>	93 - 93
3-Wege Kugelhahn S4 mit Automatik-Adapterset <i>3-way ball valve S4 with automatic adapter set</i>	94 - 94

2-Wege Kugelhahn S6

2-way ball valve S6

2-Wege Kugelhahn S6 PTFE <i>2-way Ball Valve S6 PTFE</i>	95 - 97
---	---------

Kegelrückschlagventil S4

Cone check valve S4

Valves PVC-U

Kegelrückschlagventil S4

Cone check valve S4

Kegelrückschlagventil S4 mit teflonbeschichteter Feder <i>Cone check valve S4 with PTFE-coated spring</i>	98 - 100
Kegelrückschlagventil S4 mit Edelstahlfeder <i>Cone check valve S4 with stainless steel spring</i>	101 - 103

Schmutzfilter S4

Line strainer S4

Schmutzfilter S4 Kunststoffsieb 1 mm <i>Line Strainer S4 plastic screen 1 mm</i>	104 - 104
Schmutzfilter S4 mit Kunststoffeinsatz 2 x 4 mm <i>Line Strainer plastic screen 2 x 4 mm</i>	105 - 106
Schmutzfilter S4 für Edelstahl-Siebrohr <i>Line strainer for stainless steel screen</i>	107 - 108
Siebrohre <i>Screen</i>	109 - 109

Be- und Entlüftungsventil S4

Aerating valve S4

Be- und Entlüftungsventil S4 <i>Aerating valve S4</i>	110 - 111
--	-----------

Fußventil S4

Foot valve S4

Fußventil S4 gewichtsbelastet mit Saugkorb <i>Foot valve S4 weight-loaded with strainer</i>	112 - 113
--	-----------

Absperrklappe K4

Butterfly valve K4

Absperrklappe K4 handbetätigt <i>Butterfly valve K4 manually operated</i>	114 - 116
Absperrklappe K4 mit Elektroantrieb <i>Butterfly valve K4 with electric actuator</i>	117 - 118
Absperrklappe K4 mit Pneumatikantrieb <i>Butterfly valve K4 with pneumatic actuator</i>	119 - 121
Absperrklappe K4 ohne Betätigungselement <i>Butterfly valve K4 without actuating element</i>	122 - 122

Membranventil T7

Diaphragm valve T7

Membranventil T7 mit absperbarem Handrad <i>Diaphragm valve T7 with lockable handwheel</i>	123 - 126
---	-----------

Membranventil T4

Diaphragm valve T4

Membranventil T4 mit absperbarem Handrad <i>Diaphragm valve T4 with lockable handwheel</i>	127 - 127
Membranventil T4 pneumatisch direkt betätigt <i>Diaphragm valve T4 direct pneumatic actuated</i>	128 - 128
Membranventil T4 mit Pneumatikantrieb <i>Diaphragm valve T4 with pneumatic actuator</i>	129 - 131

Rückschlagklappen K4, K6 und S4

Wafer type check valve K4, K6 and S4

Valves PVC-U

Rückschlagklappen K4, K6 und S4

Wafer type check valve K4, K6 and S4

Rückschlagklappen K4, K6 und S4 <i>Wafer check valves K4, K6 and S4</i>	132 - 133
--	-----------

Absperrschieber

Knife gate valve

Absperrschieber <i>Knife gate valve</i>	134 - 134
--	-----------

Durchflussmesser

Flow meter

Durchflussmesser M123 <i>Flow meter M123</i>	135 - 137
Sonderskalen für Durchflussmesser M123 <i>Special Scale for Flow Meter M123</i>	138 - 139
Zubehör für Durchflussmesser M123 <i>Accessories and spare parts for flow meter M123</i>	140 - 140
Durchflussmesser M335 <i>flow meter M335</i>	141 - 144
Durchflussmesser M350 <i>Flow meter M350</i>	145 - 148
Sonderskalen für Durchflussmesser M335/M350 <i>Special Scale for Flow Meter M335/M350</i>	149 - 150
Zubehör für Durchflussmesser M335/M350 <i>Accessories and spare parts for flow meter M335/M350</i>	151 - 151

IBG PVC-U Fittings

PVC-U Druckrohre

PVC-U Pressure Pipes

PVC-U Druckrohre <i>PVC-U pressure pipes</i>	152 - 153
---	-----------

Rohrklemmen

Pipe Clips

Rohrklemmen <i>Pipe Clips</i>	154 - 155
----------------------------------	-----------

Winkel

Elbows

Winkel <i>Elbows</i>	156 - 158
-------------------------	-----------

Bogen

Bends

Bogen <i>Bends</i>	159 - 159
-----------------------	-----------

T-Stücke

Tees

T-Stücke <i>Tees</i>	160 - 162
-------------------------	-----------

IBG PVC-U Fittings

Kreuze, Muffen		
Crosses, Sockets		
	Kreuze, Muffen <i>Crosses, Sockets</i>	163 - 163
Reduktionen kurz		
Reducing Bushes Short		
	Reduktionen kurz <i>Reducing Bushes Short</i>	164 - 166
Reduktionen lang		
Reducing Bushes Long		
	Reduktionen lang <i>Reducing Bushes Long</i>	167 - 167
Verschraubungen		
Unions		
	Verschraubungen <i>Unions</i>	168 - 169
Einlegeteil, Einschraubteil		
Union End, Union Bush		
	Einlegeteil, Einschraubteil <i>Union End, Union Bush</i>	170 - 171
Überwurfmutter, O-Ringe für Verschraubungen		
Union Nut, O-Rings for Unions		
	Überwurfmutter, O-Ringe für Verschraubungen <i>Union Nut, O-Rings for Unions</i>	172 - 172
Bundbuchsen		
Flange Adaptors		
	Bundbuchsen <i>Flange Adaptors</i>	173 - 173
Flansche		
Flanges		
	Flansche <i>Flanges</i>	174 - 175
Flachdichtungen		
Flat Gaskets		
	Flachdichtungen <i>Flat Gaskets</i>	176 - 177
Kappen		
Caps		
	Kappen <i>Caps</i>	178 - 178
Übergangs-Muffennippel, Übergangsnippel		
Adaptor Bushes, Adaptor Nipples		
	Übergangs-Muffennippel, Übergangsnippel <i>Adaptor Bushes, Adaptor Nipples</i>	179 - 180

IBG PVC-U Fittings

Übergangsmuffen

Adaptor Sockets

Übergangsmuffen <i>Adaptor Sockets</i>	181 - 181
---	-----------

Doppelnippel

Hexagon Nipples

Doppelnippel <i>Hexagon Nipples</i>	182 - 182
--	-----------

Druckschlauchtüllen, Stopfen

Hose Nozzles, Plugs

Druckschlauchtüllen, Stopfen <i>Hose Nozzles, Plugs</i>	183 - 183
--	-----------

Übergangsstück, Reduziernippel

Female Thread Adaptor, Reducing Bushes

Übergangsstück, Reduziernippel <i>Female Thread Adaptor, Reducing Bushes</i>	184 - 184
---	-----------

Behälterverschraubungen

Container Adaptors

Behälterverschraubungen <i>Container Adaptors</i>	185 - 185
--	-----------

Übergangverschraubungen

Adaptor Unions

Übergangverschraubungen <i>Adaptor Unions</i>	186 - 186
--	-----------

Anbohrschellen

Clamp Saddles

Anbohrschellen <i>Clamp Saddles</i>	187 - 187
--	-----------

Spezialkleber und Reiniger

Solvent Cement and Cleaner

Spezialkleber und Reiniger <i>Solvent Cement and Cleaner</i>	188 - 189
---	-----------

IBG FlexFit Fittinge

IBG FlexFit Fittings

IBG FlexFit Fittinge <i>IBG FlexFit Fittings</i>	190 - 192
---	-----------

Valves Corzan CPVC

2-Wege Kugelhahn S4 mit Sicherheitsgriff

2-way ball valve S4 with safety handle

2-Wege Kugelhahn S4 mit Sicherheitsgriff <i>2-way ball valve S4 with safety handle</i>	193 - 193
---	-----------

Valves Corzan CPVC

2-Wege Kugelhahn S4 mit Adapter für Automatisierung

2-way ball valve S4 with adapter set for automation

2-Wege Kugelhahn S4 mit Adapter für Automatisierung <i>2-way ball valve S4 with adapter set for automation</i>	194 - 194
---	-----------

Laborkugelhahn PVC-C

Sampling valve PVC-C

Laborkugelhahn mit Anschlusset <i>Sampling ball valve with accessories</i>	195 - 195
---	-----------

Kegelrückschlagventil S4 mit teflonbeschichteter

Cone Check valve S4 with PTFE-coated spring

Kegelrückschlagventil S4 mit teflonbeschichteter Feder <i>Cone Check valve S4 with PTFE-coated spring</i>	196 - 196
--	-----------

Kegelrückschlagventil S4 mit Edelstahlfeder

Cone check valve S4 with stainless steel spring

Kegelrückschlagventil S4 mit Edelstahlfeder <i>Cone check valve S4 with stainless steel spring</i>	197 - 197
---	-----------

Absperrklappe K4

Butterfly valve K4

Absperrklappe K4 <i>Butterfly valve K4</i>	198 - 202
---	-----------

Rückschlagklappe K6

Wafer type check valve K6

Rückschlagklappe K6 <i>Wafer type check valve K6</i>	203 - 203
---	-----------

Valves PP-H

2-Wege Industriekugelhahn M1

2-way industrial ball valve M1

2-Wege modularer Industriekugelhahn M1, silikonfrei <i>2-way modular industrial ball valve M1, silicone free</i>	204 - 207
---	-----------

2-Wege modularer Industriekugelhahn M1 Adapterset, silikonfrei <i>2-way modular industrial ball valve M1 Adapter Set, silicone free</i>	208 - 210
--	-----------

2-Wege modularer Industriekugelhahn M1 mit Stellungsrückmeldung Ag-Ni, silikonfrei <i>2-way modular industrial ball valve M1 with position feedback Ag-Ni, silicone free</i>	211 - 212
---	-----------

2-Wege modularer Industriekugelhahn M1 mit Stellungsrückmeldung PNP, silikonfrei <i>2-way modular industrial ball valve M1 with position feedback PNP, silicone free</i>	213 - 214
---	-----------

2-Wege modularer Kugelhahn M1 mit Elektroantrieb standard, silikonfrei <i>2-way modular industrial ball valve M1 with electric actuator standard, silicone free</i>	215 - 217
--	-----------

2-Wege modularer Industriekugelhahn M1 elektrisch mit Positioner, silikonfrei <i>2-way modular industrial ball valve M1 electric with positioner, silicone free</i>	218 - 218
--	-----------

2-Wege modularer Industriekugelhahn M1 elektrisch mit Failsafe, silikonfrei <i>2-way modular industrial ball valve M1 electric with failsafe, silicone free</i>	219 - 219
--	-----------

2-Wege modularer Industriekugelhahn M1 mit Pneumatikantrieb, silikonfrei <i>2-way modular industrial ball valve M1 with pneumatic actuator, silicone free</i>	220 - 223
--	-----------

2-Wege modularer Industriekugelhahn M1 pneumatisch mit Stellungsrückmelder, silikonfrei <i>2-way modular industrial ball valve M1 pneumatic with position feedback, silicone free</i>	224 - 226
--	-----------

Valves PP-H

2-Wege Industriekugelhahn M1

2-way industrial ball valve M1

2-Wege modularer Industriekugelhahn M1 pneumatisch mit Magnetventil, silikonfrei
2-way modular industrial ball valve M1 pneumatic with solenoid valve, silicone free 227 - 229

2-Wege modularer Industriekugelhahn M1 pneumatisch mit Stellungsrückmelder und Magnetventil, silikonfrei
2-way modular industrial ball valve M1 pneumatic with position feedback and solenoid valve, silicone free 230 - 232

3-Wege Kugelhahn S4

3-way ball valve S4

3-Wege Kugelhahn S4 mit Sicherheitsgriff L-Kugel
3-way ball valve S4 with safety handle L-ball 233 - 233

3-Wege Kugelhahn S4 mit Sicherheitsgriff T-Kugel
3-way ball valve S4 with safety handle T-ball 234 - 234

3-Wege Kugelhahn S4 mit Elektroantrieb L-Kugel
3-way ball valve S4 with electric actuator L-ball 235 - 236

3-Wege Kugelhahn S4 mit Elektroantrieb T-Kugel
3-way ball valve S4 with electric actuator T-ball 237 - 238

3-Wege Kugelhahn S4 mit Pneumatiktrieb L-Kugel
3-way ball valve S4 with pneumatic actuator L-ball 239 - 239

3-Wege Kugelhahn S4 mit Pneumatiktrieb T-Kugel
3-way ball valve S4 with pneumatic actuator T-ball 240 - 240

3-Wege Kugelhahn S4 mit Automatik- Adapterset
3-way ball valve S4 with automatic adapter set 241 - 241

Kegelrückschlagventil S4

Cone check valve S4

Kegelrückschlagventil S4 mit teflonbeschichteter Feder
Cone check valve S4 spring PTFE-coated 242 - 242

Schmutzfilter S4

Line strainer S4

Schmutzfilter S4 Kunststoffsieb 1 mm
Line Strainer S4 plastic screen 1 mm 243 - 243

Schmutzfilter S4 mit Kunststoffsieb 2 x 4 mm
Line Strainer plastic screen 2 x 4 mm 244 - 244

Schmutzfilter S4 für Edelstahl-Siebrohr
Line strainer S4 for stainless steel screen 245 - 245

Siebrohre
Screen 246 - 246

Be- und Entlüftungsventil S4

Aerating valve S4

Be- und Entlüftungsventil S4
Aerating Valve S4 247 - 247

Fußventil S4

Foot valve S4

Fußventil S4 gewichtsbelastet mit Saugkorb
Foot valve S4 weight-loaded with strainer 248 - 248

Absperrklappe K4

Butterfly valve K4

Absperrklappe K4 handbetätigt
Butterfly valve K4 manually operated 249 - 251

Absperrklappe K4 mit Elektroantrieb
Butterfly valve K4 with electric actuator 252 - 253

Valves PP-H

Absperrklappe K4

Butterfly valve K4

Absperrklappe K4 mit Pneumatikantrieb
Butterfly valve K4 with pneumatic actuator 254 - 256

Absperrklappe K4 ohne Betätigungselement
Butterfly valve K4 without actuating element 257 - 257

Membranventil T7

Diaphragm valve T7

Membranventil T7 mit absperbarem Handrad
Diaphragm valve T7 with lockable handwheel 258 - 260

Membranventil T4

Diaphragm valve T4

Membranventil T4 mit absperbarem Handrad
Diaphragm valve T4 with lockable handwheel 261 - 261

Membranventil T4 pneumatisch direkt betätigt
Diaphragm valve T4 direct pneumatic actuated 262 - 262

Membranventil T4 mit Pneumatikantrieb
Diaphragm valve T4 with pneumatic actuated 263 - 264

Rückschlagklappen K4 und S4

Wafer type check valve K4 and S4

Rückschlagklappen K4 und S4
Wafer check valves K4 and S4 265 - 266

Durchflussmesser

Flow meter

Durchflussmesser M123
Flow meter M123 267 - 267

Sonderskalen für Durchflussmesser M123
Special Scale for Flow Meter M123 268 - 269

Zubehör für Durchflussmesser M123
Accessories and spare parts for flow meter M123 270 - 270

Durchflussmesser M335
Flow meter M335 271 - 272

Durchflussmesser M350
Flow meter M350 273 - 274

Sonderskalen für Durchflussmesser M335/M350
Special Scale for Flow Meter M335/M350 275 - 276

Zubehör für Durchflussmesser M335/M350
Accessories and spare parts for flow meter M335/M350 277 - 277

Valves PVDF

2-Wege Industriekugelhahn M1

2-way industrial ball valve M1

2-Wege modularer Industriekugelhahn M1, silikonfrei
2-way modular ball valve M1, silicone free 278 - 280

2-Wege modularer Industriekugelhahn M1 Adapterset, silikonfrei
2-way modular ball valve M1 Adapter Set, silicone free 281 - 283

2-Wege modularer Industriekugelhahn M1 mit Stellungsrückmeldung Ag-Ni, silikonfrei
2-way modular ball valve M1 with position feedback Ag-Ni, silicone free 284 - 285

Valves PVDF

2-Wege Industriekugelhahn M1

2-way industrial ball valve M1

2-Wege modularer Industriekugelhahn M1 mit Stellungsrückmeldung PNP, silikonfrei <i>2-way modular ball valve M1 with position feedback PNP, silicone free</i>	286 - 287
2-Wege modularer Industriekugelhahn M1 mit Elektroantrieb, silikonfrei <i>2-way modular ball valve M1 with electric actuator, silicone free</i>	288 - 290
2-Wege modularer Industriekugelhahn M1 elektrisch mit Positioner, silikonfrei <i>2-way modular ball valve M1 electric with positioner, silicone free</i>	291 - 291
2-Wege modularer Industriekugelhahn M1 elektrisch mit Failsafe, silikonfrei <i>2-way modular ball valve M1 electric with failsafe, silicone free</i>	292 - 292
2-Wege modularer Industriekugelhahn M1 mit Pneumatikantrieb standard, silikonfrei <i>2-way modular ball valve M1 with pneumatic actuator standard, silicone free</i>	293 - 296
2-Wege modularer Industriekugelhahn M1 pneumatisch mit Stellungsrückmelder <i>2-way modular ball valve M1 pneumatic with position feedback, silicone free</i>	297 - 299
2-Wege modularer Industriekugelhahn M1 pneumatisch mit Magnetventil, silikonfrei <i>2-way modular ball valve M1 pneumatic with solenoid valve, silicone free</i>	300 - 302
2-Wege modularer Industriekugelhahn M1 pneumatisch mit Stellungsrückmelder und Magnetventil <i>2-way modular ball valve M1 pneumatic with position feedback and solenoid valve, silicone free</i>	303 - 305

Laborkugelhahn

Laboratory ball valve

Laborkugelhahn mit Anschlussset <i>Sampling ball valve with accessories</i>	306 - 306
--	-----------

3-Wege Kugelhahn S4

3-way ball valve S4

3-Wege Kugelhahn S4 mit Sicherheitsgriff L-Kugel <i>3-way ball valve S4 with safety handle L-ball</i>	307 - 307
3-Wege Kugelhahn S4 mit Sicherheitsgriff T-Kugel <i>3-way ball valve S4 with safety handle T-ball</i>	308 - 308
3-Wege Kugelhahn S4 mit Elektroantrieb L-Kugel <i>3-way ball valve S4 with electric actuator L-ball</i>	309 - 310
3-Wege Kugelhahn S4 mit Elektroantrieb T-Kugel <i>3-way ball valve S4 with electric actuator T-ball</i>	311 - 312
3-Wege Kugelhahn S4 mit Pneumatikantrieb L-Kugel <i>3-way ball valve S4 with pneumatic actuator L-ball</i>	313 - 313
3-Wege Kugelhahn S4 mit Pneumatikantrieb T-Kugel <i>3-way ball valve S4 with pneumatic actuator T-ball</i>	314 - 314
3-Wege Kugelhahn S4 mit Automatik-Adapterset <i>3-way ball valve S4 with automatic adapter set</i>	315 - 315

Kegelrückschlagventil S4

Cone check valve S4

Kegelrückschlagventil S4 mit teflonbeschichteter Feder <i>Cone check valve S4 spring PTFE-coated</i>	316 - 316
---	-----------

Absperrklappe K4

Butterfly valve K4

Absperrklappe K4 handbetätigt <i>Butterfly valve K4 manually operated</i>	317 - 318
Absperrklappe K4 mit Elektroantrieb <i>Butterfly valve K4 with electric actuator</i>	319 - 320
Absperrklappe K4 mit Pneumatikantrieb <i>Butterfly valve K4 with pneumatic actuator</i>	321 - 323
Absperrklappe K4 ohne Betätigungselement <i>Butterfly valve K4 without actuating element</i>	324 - 324

Valves PVDF

Membranventil T7

Diaphragm valve T7

Membranventil T7 mit absperbarem Handrad <i>Diaphragm valve T7 with lockable handwheel</i>	325 - 326
---	-----------

Membranventil T4

Diaphragm valve T4

Membranventil T4 mit absperbarem Handrad <i>Diaphragm valve T4 with lockable handwheel</i>	327 - 327
Membranventil T4 mit Pneumatikantrieb NC <i>Diaphragm valve T4 with pneumatic actuator NC</i>	328 - 328
Membranventil T4 mit Pneumatikantrieb NO <i>Diaphragm valve T4 with pneumatic actuator NO</i>	329 - 329
Membranventil T4 mit Pneumatikantrieb DA <i>Diaphragm valve T4 with pneumatic actuator DA</i>	330 - 330

Rückschlagklappe K4, K6 und S4

Wafer type check valve K4, K6 and S4

Rückschlagklappe K4, K6 und S4 <i>Wafer check valve K4, K6 and S4</i>	331 - 332
--	-----------

Multi-port valves

Rückspülventil V6 Side Mount

Backwash Valve V6 Side Mount

Rückspülventil V6 Side Mount <i>Backwash valve V6 Side Mount</i>	333 - 333
---	-----------

Aquastar mp6 plc

Aquastar mp6 plc

Aquastar mp6 plc <i>Aquastar mp6 plc</i>	334 - 334
---	-----------

Aquastar EasyII

Aquastar Easy II

Aquastar EasyII <i>Aquastar EasyII</i>	335 - 335
---	-----------

Aquastar Control

Aquastar Control

Aquastar Control <i>Aquastar Control</i>	336 - 337
---	-----------

Accessories and Spare Parts

Zubehör und Ersatzteile für 2-Wege Kugelhahn M1

Accessories and spare parts for 2-way ball valve M1

Zubehör und Ersatzteile für 2-Wege Kugelhahn M1 <i>Accessories and spare parts for 2-way ball valve M1</i>	341 - 356
---	-----------

Accessories and Spare Parts

Zubehör und Ersatzteile für 3-Wege Kugelhahn S4

Accessories and spare parts for 3-way ball valve S4

Zubehör und Ersatzteile für 3-Wege Kugelhahn S4 <i>Accessories and spare parts for 3-way ball valve S4</i>	358 - 364
---	-----------

Zubehör und Ersatzteile für 2-Wege Kugelhahn S4 PVC-C

Accessories and spare parts for 2-way ball valve S4 PVC-C

Zubehör und Ersatzteile für 2-Wege Kugelhahn S4 PVC-C <i>Accessories and spare parts for 2-way ball valve S4 PVC-C</i>	366 - 369
---	-----------

Zubehör und Ersatzteile für Antrieb E0510

Accessories and spare parts for actuator E0510

Zubehör und Ersatzteile für Antrieb E0510 <i>Accessories and spare parts for actuator E0510</i>	371 - 371
--	-----------

Zubehör und Ersatzteile für Kugelhahn S6

Accessories and spare parts for 2-way ball valve S6

Zubehör und Ersatzteile für Kugelhahn S6 <i>Accessories and spare parts for 2-way ball valve S6</i>	373 - 377
--	-----------

Zubehör und Ersatzteile für S4 Ventile

Accessories and spare parts for S4 valves

Zubehör und Ersatzteile für S4 Ventile <i>Accessories and spare parts for S4 valves</i>	379 - 387
--	-----------

Zubehör und Ersatzteile für Absperrklappe K4

Accessories and spare parts for butterfly valve K4

Zubehör und Ersatzteile für Absperrklappe K4 <i>Accessories and spare parts for butterfly valve K4</i>	389 - 392
---	-----------

Zubehör und Ersatzteile für Membranventil T7

Accessories and spare parts for diaphragm valves T7

Zubehör und Ersatzteile für Membranventil T7 <i>Accessories and spare part für diaphragm valve T7</i>	395 - 400
--	-----------

Zubehör und Ersatzteile für Membranventil T4

Accessories and spare parts for diaphragm valves T4

Zubehör und Ersatzteile für Membranventil T4 <i>Accessories and spare parts for diaphragm valve T4</i>	402 - 409
---	-----------

Zubehör und Ersatzteile für Rückschlagklappe K4

Accessories and spare parts for wafer type check valve K4

Zubehör und Ersatzteile für Rückschlagklappe K4 <i>Accessories and spare parts for wafer type check valve K4</i>	411 - 412
---	-----------

Zubehör und Ersatzteile für Rückschlagklappe K6

Accessories and spare parts for wafer type check valve K6

Zubehör und Ersatzteile für Rückschlagklappe K6 <i>Accessories and spare parts for wafer type check valve K6</i>	414 - 415
---	-----------

Zubehör und Ersatzteile V6 1,5" und 2"

Accessories and spare parts V6 1,5" and 2"

Zubehör und Ersatzteile V6 1,5" und 2" <i>Accessories and spare parts V6 1,5" and 2"</i>	417 - 418
---	-----------

Accessories and Spare Parts

Zubehör und Ersatzteile V6 3"

Accessories and spare parts V6 3"

Zubehör und Ersatzteile V6 3" <i>Accessories and spare parts V6 3"</i>	420 - 420
---	-----------

Zubehör und Ersatzteile für Aquastar Easy II

Accessories and spare parts for Aquastar Easy II

Zubehör und Ersatzteile für Aquastar Easy II <i>Accessories and spare parts for Aquastar Easy II</i>	422 - 422
---	-----------

Zubehör und Ersatzteile für Aquastar Control

Accessories and spare parts for Aquastar Control

Zubehör und Ersatzteile für Aquastar Control <i>Accessories and spare part for Aquastar Control</i>	424 - 425
--	-----------

Zubehör und Ersatzteile für Aquastar Comfort

Accessories and spare parts for Aquastar Comfort

Zubehör und Ersatzteile für Aquastar Comfort <i>Accessories and spare parts for Aquastar Comfort</i>	427 - 427
---	-----------

Zubehör und Ersatzteile für Aquastar mp6 pos

Accessories and spare parts for Aquastar mp6 pos

Zubehör und Ersatzteile für Aquastar mp6 pos <i>Accessories and spare parts for Aquastar mp6 pos</i>	429 - 429
---	-----------

Zubehör und Ersatzteile für Aquastar mp6 plc

Accessories and spare parts for Aquastar mp6 plc

Zubehör und Ersatzteile für Aquastar mp6 plc <i>Accessories and spare parts for Aquastar mp6</i>	431 - 431
---	-----------

Ersatzteile für Aquastar Safety Pack

Spare parts for Aquastar Safety Pack

Ersatzteile für Aquastar Safety Pack <i>Spare parts for Aquastar Safety Pack</i>	433 - 433
---	-----------

2-Wege modularer Industriekugelhahn M1, silikonfrei

2-way modular industrial ball valve M1, silicone free



Kugelhahn 2W M1 metrisch

- PVCu Klebemuffe
- Sitzdichtung: PTFE
- einzeln verpackt

Ball Valve 2W M1 metric

- PVCu solvent socket ends
- seat-sealing: PTFE
- single packed

Code
40M

d	DN	PN	VE Pack	EPDM	EUR	FPM	EUR
16	10	16	9	128809A	43,60	128819	51,69
20	15	16	9	128810A	45,37	128820	53,47
25	20	16	8	128811A	52,20	128821	64,35
32	25	16	8	128812A	61,88	128822	76,14
40	32	16	8	128813A	82,46	128823	105,64
50	40	16	6	128814A	101,95	128824	121,45
63	50	16	4	128815A	120,63	128825	139,04
75	65	16	1	124227	257,40	124230	295,65
90	80	16	1	124228	316,93	124231	373,99
110	80	16	1	124229	431,01	124232	493,29



Kugelhahn 2W M1 metrisch

- PVCu Klebemuffe
- Sitzdichtung: PTFE
- einzeln verpackt
- FFPM

Ball Valve 2W M1 metric

- PVCu solvent socket ends
- seat-sealing: PTFE
- single packed
- FFPM

Code
40M

d	DN	PN	VE Pack	Art. Nr.	EUR
16	10	16	9	211263	675,98
20	15	16	9	211264	677,69
25	20	16	8	211265	978,79
32	25	16	8	211266	1.007,93
40	32	16	8	211267	1.297,13
50	40	16	6	211268	1.830,04
63	50	16	4	211269	2.031,27
75	65	16	1	211270	3.269,37
90	80	16	1	211271	4.641,06
110	80	16	1	211272	4.755,15



Kugelhahn 2W M1 ASTM

- PVCu Klebemuffe
- Sitzdichtung: PTFE
- einzeln verpackt

Ball Valve 2W M1 ASTM

- PVCu solvent socket ends
- seat-sealing: PTFE
- single packed

Code
40M

d	DN	PN	VE Pack	EPDM	EUR	FPM	EUR
3/8"	10	16	9	124070A	45,81	124077	54,28
1/2"	15	16	9	124071A	47,64	124078	56,14
3/4"	20	16	8	124072A	54,81	124079	67,55
1"	25	16	8	124073A	64,99	124080	79,95
1 1/4"	32	16	8	124074A	86,61	124081	110,93
1 1/2"	40	16	6	124075A	107,02	124082	127,52
2"	50	16	4	124076A	126,65	124083	146,01
2 1/2"	65	16	1	210494	270,27	210497	310,44
3"	80	16	1	210495	332,78	210498	392,70
4"	80	16	1	210496	452,54	210499	517,95

2-Wege modularer Industriekugelhahn M1, silikonfrei

2-way modular industrial ball valve M1, silicone free



Kugelhahn 2W M1 metrisch

- PVCu Klebestutzen
- Sitzdichtung: PTFE
- einzeln verpackt

Ball Valve 2W M1 metric

- PVCu solvent spigot ends
- seat-sealing: PTFE
- single packed

Code
40M

d	DN	PN	VE Pack	EPDM	EUR	FPM	EUR
16	10	16	9	210050	43,60	210057	51,69
20	15	16	9	210051	45,37	210058	53,47
25	20	16	8	210052	52,20	210059	64,35
32	25	16	8	210053	61,88	210060	76,14
40	32	16	8	210054	82,46	210061	105,64
50	40	16	6	210055	101,95	210062	121,45
63	50	16	4	210056	120,63	210063	139,04
75	65	16	1	210500	257,40	210503	295,65
90	80	16	1	210501	316,93	210504	373,99
110	80	16	1	210502	431,01	210505	493,29



Kugelhahn 2W M1 BSP

- Gewindemuffe R
- Sitzdichtung: PTFE
- einzeln verpackt

Ball Valve 2W M1 BSP

- female thread socket ends R
- seat-sealing: PTFE
- single packed

Code
40M

d	DN	PN	VE Pack	EPDM	EUR	FPM	EUR
3/8"	10	16	9	210064	46,73	210071	55,39
1/2"	15	16	9	210065	48,70	210072	57,33
3/4"	20	16	8	210066	55,99	210073	68,94
1"	25	16	8	210067	66,37	210074	81,60
1 1/4"	32	16	8	210068	88,48	210075	113,33
1 1/2"	40	16	6	210069	109,31	210076	130,24
2"	50	16	4	210070	129,33	210077	149,10
2 1/2"	65	16	1	210506	283,14	210508	325,22
3"	80	16	1	210507	348,63	210509	411,39
R 4"	80	10	1	210626	474,10	210627	539,94



Kugelhahn 2W M1 NPT

- Gewindemuffe R
- Sitzdichtung: PTFE
- einzeln verpackt

Ball Valve 2W M1 NPT

- female thread socket ends R
- seat-sealing: PTFE
- single packed

Code
40M

d	DN	PN	VE Pack	EPDM	EUR	FPM	EUR
3/8"	10	16	9	210078	46,73	210085	55,39
1/2"	15	16	9	210079	48,70	210086	57,33
3/4"	20	16	8	210080	55,99	210087	68,94
1"	25	16	8	210081	66,37	210088	81,60
1 1/4"	32	16	8	210082	88,48	210089	113,33
1 1/2"	40	16	6	210083	109,31	210090	130,24
2"	50	16	4	210084	129,33	210091	149,10
2 1/2"	65	16	1	211257	283,14	211260	325,22
3"	80	16	1	211258	348,63	211261	411,39
R 4"	80	10	1	211259	474,10	211262	539,94

2-Wege modularer Industriekugelhahn M1, silikonfrei

2-way modular industrial ball valve M1, silicone free



Kugelhahn 2W M1 metrisch

- PE Schweißmuffe
- Sitzdichtung: PTFE
- einzeln verpackt

Ball Valve 2W M1 metric

- PE fusion socket ends
- seat-sealing: PTFE
- single packed

Code
40M

d	DN	PN	VE Pack	EPDM	EUR	FPM	EUR
16	10	16	9	210104	50,97	210111	60,46
20	15	16	9	210105	53,12	210112	62,55
25	20	16	8	210106	61,05	210113	75,22
32	25	16	8	210107	72,39	210114	89,02
40	32	16	8	210108	96,53	210115	123,61
50	40	16	6	210109	119,24	210116	142,07
63	50	16	4	210110	141,10	210117	162,64



Kugelhahn 2W M1 metrisch

- PE Schweißstutzen
- Sitzdichtung: PTFE
- einzeln verpackt

Ball Valve 2W M1 metric

- PE spigot ends
- seat-sealing: PTFE
- single packed

Code
40M

d	DN	PN	VE Pack	EPDM	EUR	FPM	EUR
16	10	16	9	210118	50,97	210125	60,46
20	15	16	9	210119	53,12	210126	62,55
25	20	16	8	210120	61,05	210127	75,22
32	25	16	8	210121	72,39	210128	89,02
40	32	16	8	210122	96,53	210129	123,61
50	40	16	6	210123	119,24	210130	142,07
63	50	16	4	210124	141,10	210131	162,64
75	65	16	1	210522	272,43	210525	295,11
90	80	16	1	210523	326,57	210526	355,59
110	80	16	1	210524	434,63	210527	454,03



Kugelhahn 2W M1 metrisch

- PE-Schweißstutzen extralang
- Sitzdichtung: PTFE
- einzeln verpackt

Ball Valve 2W M1 metric

- PE fusion spigot ends long
- seat-sealing: PTFE
- single packed

Code
40M

d	DN	PN	VE Pack	EPDM	EUR	FPM	EUR
20	15	16	9	210430	57,25	210439	60,10
25	20	16	8	210431	64,19	210440	67,39
32	25	16	8	210432	75,65	210441	79,45
40	32	16	8	210433	97,87	210442	102,75
50	40	16	6	210434	121,54	210443	127,63
63	50	16	4	210435	145,37	210444	152,61
75	65	16	1	210436	286,80	210445	301,13
90	80	16	1	210437	343,78	210446	360,98
110	80	16	1	210438	439,01	210447	460,95

2-Wege modularer Industriekugelhahn M1, silikonfrei

2-way modular industrial ball valve M1, silicone free



Kugelhahn 2W M1 DIN-ANSI-JIS

- Festflansch
- Sitzdichtung: PTFE
- einzeln verpackt

Ball Valve 2W M1 DIN-ANSI-JIS

- Fixed flange
- seat-sealing: PTFE
- single packed

Code
40M

d	DN	PN	VE Pack	EPDM	EUR	FPM	EUR
20	15	16	9	129922A	119,12	129928	126,99
25	20	16	8	129923A	127,19	129929	138,96
32	25	16	8	129924A	144,10	129930	157,95
40	32	16	8	129925A	181,69	129931	204,26
50	40	16	6	129926A	203,82	129932	222,87
63	50	16	4	129927A	234,34	129933	252,35
75	65	16	1	210516	407,55	210519	445,77
90	80	16	1	210517	492,11	210520	549,17
110	80	16	1	210518	606,17	210521	668,45



Kugelhahn 2W M1 DIN

- Losflansch
- Sitzdichtung: PTFE
- einzeln verpackt

Ball Valve 2W M1 DIN

- Backing flange
- seat-sealing: PTFE
- single packed

Code
40M

d	DN	PN	VE Pack	EPDM	EUR	FPM	EUR
20	15	10	9	210092	119,12	210098	126,99
25	20	10	8	210093	127,19	210099	138,96
32	25	10	8	210094	144,10	210100	157,95
40	32	10	8	210095	181,69	210101	204,26
50	40	10	6	210096	203,82	210102	222,87
63	50	10	4	210097	234,34	210103	252,35
75	65	10	1	210510	407,55	210513	445,77
90	80	10	1	210511	492,11	210514	549,17
110	80	10	1	210512	606,17	210515	668,45

2-Wege modularer Industriekugelhahn M1, silikonfrei, belüftet

2-way modular industrial ball valve M1, silicone free, vented



Kugelhahn 2W M1 metrisch

- PVCu Klebemuffe
- Sitzdichtung: PTFE
- einzeln verpackt

Ball Valve 2W M1 metric

- PVCu solvent socket ends
- seat-sealing: PTFE
- single packed

Code
40M

d	DN	PN	VE Pack	EPDM	EUR
16	10	16	9	211247	70,38
20	15	16	9	211248	72,09
25	20	16	8	211249	78,82
32	25	16	8	211250	88,17
40	32	16	8	211251	108,28
50	40	16	6	211252	127,22
63	50	16	4	211253	145,46
75	65	16	1	211254	285,27
90	80	16	1	211255	344,81
110	80	16	1	211256	458,90

2-Wege modularer Kugelhahn M1 Adapterset, silikonfrei

2-way modular industrial ball valve M1 Adapter Set, silicone free



Kugelhahn 2W M1 metrisch

- PVCu Klebemuffe
- Sitzdichtung: PTFE
- Adapterset
- einzeln verpackt

Ball Valve 2W M1 metric

- PVCu solvent socket ends
- seat-sealing: PTFE
- adapter set
- single packed

**Code
40M**

d	DN	PN	VE Pack	EPDM	EUR	FPM	EUR
16	10	16	9	128826A	99,04	129807	107,09
20	15	16	9	128827A	101,52	129808	109,60
25	20	16	8	128828A	112,72	129809	124,87
32	25	16	8	128829A	127,22	129810	141,46
40	32	16	8	128830A	161,68	129811	184,86
50	40	16	6	128831A	193,20	129812	212,72
63	50	16	4	128832A	230,67	129813	249,12
75	65	16	1	124233	428,01	124236	468,30
90	80	16	1	124234	504,13	124237	563,81
110	80	16	1	124235	625,79	124238	692,32



Kugelhahn 2W M1 ASTM

- PVCu Klebemuffe
- Sitzdichtung: PTFE
- Adapterset
- einzeln verpackt

Ball Valve 2W M1 ASTM

- PVCu solvent socket ends
- seat-sealing: PTFE
- adapter set
- single packed

**Code
40M**

d	DN	PN	VE Pack	EPDM	EUR	FPM	EUR
3/8"	10	16	9	210132	100,98	210139	109,22
1/2"	15	16	9	210133	103,54	210140	111,80
3/4"	20	16	8	210134	115,02	210141	127,36
1"	25	16	8	210135	129,77	210142	144,28
1 1/4"	32	16	8	210136	164,92	210143	188,56
1 1/2"	40	16	6	210137	197,07	210144	216,98
2"	50	16	4	210138	235,29	210145	254,10
2 1/2"	65	16	1	210528	449,42	210531	491,72
3"	80	16	1	210529	529,34	210532	591,97
4"	80	16	1	210530	657,08	210533	726,91



Kugelhahn 2W M1 metrisch

- PVCu Klebestutzen
- Sitzdichtung: PTFE
- Adapterset
- einzeln verpackt

Ball Valve 2W M1 metric

- PVCu solvent spigot ends
- seat-sealing: PTFE
- adapter set
- single packed

**Code
40M**

d	DN	PN	VE Pack	EPDM	EUR	FPM	EUR
16	10	16	9	210146	99,04	210153	107,09
20	15	16	9	210147	101,52	210154	109,60
25	20	16	8	210148	112,72	210155	124,87
32	25	16	8	210149	127,22	210156	141,46
40	32	16	8	210150	161,68	210157	184,86
50	40	16	6	210151	193,20	210158	212,72
63	50	16	4	210152	230,67	210159	249,12

2-Wege modularer Kugelhahn M1 Adapterset, silikonfrei

2-way modular industrial ball valve M1 Adapter Set, silicone free



Kugelhahn 2W M1 BSP

- Gewindemuffe R
- Sitzdichtung: PTFE
- Adapterset
- einzeln verpackt

Ball Valve 2W M1 BSP

- female thread socket ends R
- seat-sealing: PTFE
- adapter set
- single packed

Code
40M

d	DN	PN	VE Pack	EPDM	EUR	FPM	EUR
3/8"	10	16	9	210160	101,37	210167	109,61
1/2"	15	16	9	210161	103,89	210168	112,18
3/4"	20	16	8	210162	115,37	210169	127,76
1"	25	16	8	210163	130,19	210170	144,79
1 1/4"	32	16	8	210164	165,47	210171	189,22
1 1/2"	40	16	6	210165	197,74	210172	217,72
2"	50	16	4	210166	236,07	210173	254,99



Kugelhahn 2W M1 NPT

- Gewindemuffe R
- Sitzdichtung: PTFE
- Adapterset
- einzeln verpackt

Ball Valve 2W M1 NPT

- female thread socket ends R
- seat-sealing: PTFE
- adapter set
- single packed

Code
40M

d	DN	PN	VE Pack	EPDM	EUR	FPM	EUR
3/8"	10	16	9	210174	101,37	210181	109,61
1/2"	15	16	9	210175	103,89	210182	112,18
3/4"	20	16	8	210176	115,37	210183	127,76
1"	25	16	8	210177	130,19	210184	144,79
1 1/4"	32	16	8	210178	165,47	210185	189,22
1 1/2"	40	16	6	210179	197,74	210186	217,72
2"	50	16	4	210180	236,07	210187	254,99



Kugelhahn 2W M1 metrisch

- PE Schweißmuffe
- Sitzdichtung: PTFE
- Adapterset
- einzeln verpackt

Ball Valve 2W M1 metric

- PE fusion socket ends
- seat-sealing: PTFE
- adapter set
- single packed

Code
40M

d	DN	PN	VE Pack	EPDM	EUR	FPM	EUR
16	10	16	9	210212	106,20	210219	114,82
20	15	16	9	210213	108,84	210220	117,54
25	20	16	8	210214	120,88	210221	133,85
32	25	16	8	210215	136,38	210222	151,69
40	32	16	8	210216	173,36	210223	198,24
50	40	16	6	210217	207,14	210224	228,07
63	50	16	4	210218	247,32	210225	267,12



Kugelhahn 2W M1 metrisch

- PE Schweißstutzen
- Sitzdichtung: PTFE
- Adapterset
- einzeln verpackt

Ball Valve 2W M1 metric

- PE spigot ends
- seat-sealing: PTFE
- adapter set
- single packed

Code
40M

d	DN	PN	VE Pack	EPDM	EUR	FPM	EUR
16	10	16	9	210226	106,20	210233	114,82
20	15	16	9	210227	108,84	210234	117,54
25	20	16	8	210228	120,88	210235	133,85
32	25	16	8	210229	136,38	210236	151,69
40	32	16	8	210230	173,36	210237	198,24
50	40	16	6	210231	207,14	210238	228,07
63	50	16	4	210232	247,32	210239	267,12

2-Wege modularer Kugelhahn M1 Adapterset, silikonfrei

2-way modular industrial ball valve M1 Adapter Set, silicone free



Kugelhahn 2W M1 DIN-ANSI-JIS

- Festflansch
- Sitzdichtung: PTFE
- Adapterset
- einzeln verpackt

Ball Valve 2W M1 DIN-ANSI-JIS

- Fixed flange
- seat-sealing: PTFE
- adapter set
- single packed

Code
40M

d	DN	PN	VE Pack	EPDM	EUR	FPM	EUR
20	15	16	9	210200	175,92	210206	183,80
25	20	16	8	210201	186,83	210207	198,63
32	25	16	8	210202	200,92	210208	214,85
40	32	16	8	210203	285,85	210209	308,46
50	40	16	6	210204	316,57	210210	335,61
63	50	16	4	210205	353,09	210211	371,10
75	65	16	1	210540	578,15	210543	618,45
90	80	16	1	210541	679,30	210544	738,96
110	80	16	1	210542	800,97	210545	867,45



Kugelhahn 2W M1 DIN

- Losflansch
- Sitzdichtung: PTFE
- Adapterset
- einzeln verpackt

Ball Valve 2W M1 DIN

- Backing flange
- seat-sealing: PTFE
- adapter set
- single packed

Code
40M

d	DN	PN	VE Pack	EPDM	EUR	FPM	EUR
20	15	10	9	210188	175,92	210194	183,80
25	20	10	8	210189	186,83	210195	198,63
32	25	10	8	210190	200,92	210196	214,85
40	32	10	8	210191	285,85	210197	308,46
50	40	10	6	210192	316,57	210198	335,61
63	50	10	4	210193	353,09	210199	371,10
75	65	10	1	210534	578,15	210537	618,45
90	80	10	1	210535	679,30	210538	738,96
110	80	10	1	210536	800,97	210539	867,45

2-Wege modularer Kugelhahn M1 mit Stellungsrückmeldung Ag-Ni, silikonfrei

2-way modular industrial ball valve M1 with position feedback Ag-Ni, silicone free



Kugelhahn 2W M1 metrisch

- PVCu Klebemuffe
- Sitzdichtung: PTFE
- einzeln verpackt

Ball Valve 2W M1 metric

- PVCu solvent socket ends
- seat-sealing: PTFE
- single packed

Code
48M

d	DN	Schalter <i>Limit Switch</i>	PN	VE <i>Pack</i>	EPDM	EUR	FPM	EUR
16	10	pi NO Ag-Ni 15-250V AC	16	1	129814A	227,81	129821	234,58
20	15	pi NO Ag-Ni 15-250V AC	16	1	129815A	230,92	129822	237,69
25	20	pi NO Ag-Ni 15-250V AC	16	1	129816A	255,57	129823	265,73
32	25	pi NO Ag-Ni 15-250V AC	16	1	129817A	274,98	129824	286,91
40	32	pi NO Ag-Ni 15-250V AC	16	1	129818A	337,79	129825	357,26
50	40	pi NO Ag-Ni 15-250V AC	16	1	129819A	373,97	129826	390,30
63	50	pi NO Ag-Ni 15-250V AC	16	1	129820A	425,99	129827	441,45
75	65	pi NO Ag-Ni 15-250V AC	16	1	124239	1.025,21	124242	1.155,74
90	80	pi NO Ag-Ni 15-250V AC	16	1	124240	1.176,41	124243	1.359,50
110	80	pi NO Ag-Ni 15-250V AC	16	1	124241	1.380,17	124244	1.598,27



Kugelhahn 2W M1 ASTM

- PVCu Klebemuffe
- Sitzdichtung: PTFE
- einzeln verpackt

Ball Valve 2W M1 ASTM

- PVCu solvent socket ends
- seat-sealing: PTFE
- single packed

Code
48M

d	DN	Schalter <i>Limit Switch</i>	PN	VE <i>Pack</i>	EPDM	EUR	FPM	EUR
3/8"	10	pi NO Ag-Ni 15-250V AC	16	1	510000	262,91	510007	270,77
1/2"	15	pi NO Ag-Ni 15-250V AC	16	1	510001	266,49	510008	274,28
3/4"	20	pi NO Ag-Ni 15-250V AC	16	1	510002	294,92	510009	306,69
1"	25	pi NO Ag-Ni 15-250V AC	16	1	510003	317,35	510010	331,09
1 1/4"	32	pi NO Ag-Ni 15-250V AC	16	1	510004	389,87	510011	412,30
1 1/2"	40	pi NO Ag-Ni 15-250V AC	16	1	510005	431,53	510012	450,43
2"	50	pi NO Ag-Ni 15-250V AC	16	1	510006	491,60	510013	509,43



Kugelhahn 2W M1 metrisch

- PVCu Klebestutzen
- Sitzdichtung: PTFE
- einzeln verpackt

Ball Valve 2W M1 metric

- PVCu solvent spigot ends
- seat-sealing: PTFE
- single packed

Code
48M

d	DN	Schalter <i>Limit Switch</i>	PN	VE <i>Pack</i>	EPDM	EUR	FPM	EUR
16	10	pi NO Ag-Ni 15-250V AC	16	1	510014	257,77	510021	265,47
20	15	pi NO Ag-Ni 15-250V AC	16	1	510015	261,25	510022	268,91
25	20	pi NO Ag-Ni 15-250V AC	16	1	510016	289,14	510023	300,67
32	25	pi NO Ag-Ni 15-250V AC	16	1	510017	311,10	510024	324,59
40	32	pi NO Ag-Ni 15-250V AC	16	1	510018	382,22	510025	404,19
50	40	pi NO Ag-Ni 15-250V AC	16	1	510019	423,08	510026	441,61
63	50	pi NO Ag-Ni 15-250V AC	16	1	510020	481,97	510027	499,45



Kugelhahn 2W M1 BSP

- Gewindemuffe R
- Sitzdichtung: PTFE
- einzeln verpackt

Ball Valve 2W M1 BSP

- female thread socket ends R
- seat-sealing: PTFE
- single packed

Code
48M

d	DN	Schalter <i>Limit Switch</i>	PN	VE <i>Pack</i>	EPDM	EUR	FPM	EUR
3/8"	10	pi NO Ag-Ni 15-250V AC	16	1	510028	270,66	510035	278,75
1/2"	15	pi NO Ag-Ni 15-250V AC	16	1	510029	274,32	510036	282,35
3/4"	20	pi NO Ag-Ni 15-250V AC	16	1	510030	303,59	510037	315,71
1"	25	pi NO Ag-Ni 15-250V AC	16	1	510031	326,65	510038	340,83
1 1/4"	32	pi NO Ag-Ni 15-250V AC	16	1	510032	401,33	510039	424,41
1 1/2"	40	pi NO Ag-Ni 15-250V AC	16	1	510033	444,23	510040	463,68
2"	50	pi NO Ag-Ni 15-250V AC	16	1	510034	506,07	510041	524,43

2-Wege modularer Kugelhahn M1 mit Stellungsrückmeldung Ag-Ni, silikonfrei

2-way modular industrial ball valve M1 with position feedback Ag-Ni, silicone free



Kugelhahn 2W M1 NPT

- Gewindemuffe R
- Sitzdichtung: PTFE
- einzeln verpackt

Ball Valve 2W M1 NPT

- female thread socket ends R
- seat-sealing: PTFE
- single packed

Code
48M

d	DN	Schalter <i>Limit Switch</i>	PN	VE <i>Pack</i>	EPDM	EUR	FPM	EUR
3/8"	10	pi NO Ag-Ni 15-250V AC	16	1	510042	270,66	510049	278,75
1/2"	15	pi NO Ag-Ni 15-250V AC	16	1	510043	274,32	510050	282,35
3/4"	20	pi NO Ag-Ni 15-250V AC	16	1	510044	303,59	510051	315,71
1"	25	pi NO Ag-Ni 15-250V AC	16	1	510045	326,65	510052	340,83
1 1/4"	32	pi NO Ag-Ni 15-250V AC	16	1	510046	401,33	510053	424,41
1 1/2"	40	pi NO Ag-Ni 15-250V AC	16	1	510047	444,23	510054	463,68
2"	50	pi NO Ag-Ni 15-250V AC	16	1	510048	506,07	510055	524,43



Kugelhahn 2W M1 metrisch

- PE Schweißmuffe
- Sitzdichtung: PTFE
- einzeln verpackt

Ball Valve 2W M1 metric

- PE fusion socket ends
- seat-sealing: PTFE
- single packed

Code
48M

d	DN	Schalter <i>Limit Switch</i>	PN	VE <i>Pack</i>	EPDM	EUR	FPM	EUR
16	10	pi NO Ag-Ni 15-250V AC	16	1	510080	283,54	510087	291,98
20	15	pi NO Ag-Ni 15-250V AC	16	1	510081	287,39	510088	295,81
25	20	pi NO Ag-Ni 15-250V AC	16	1	510082	318,05	510089	330,71
32	25	pi NO Ag-Ni 15-250V AC	16	1	510083	342,23	510090	357,04
40	32	pi NO Ag-Ni 15-250V AC	16	1	510084	420,47	510091	444,64
50	40	pi NO Ag-Ni 15-250V AC	16	1	510085	465,40	510092	485,76
63	50	pi NO Ag-Ni 15-250V AC	16	1	510086	530,17	510093	549,39



Kugelhahn 2W M1 metrisch

- PE Schweißstutzen
- Sitzdichtung: PTFE
- einzeln verpackt

Ball Valve 2W M1 metric

- PE spigot ends
- seat-sealing: PTFE
- single packed

Code
48M

d	DN	Schalter <i>Limit Switch</i>	PN	VE <i>Pack</i>	EPDM	EUR	FPM	EUR
16	10	pi NO Ag-Ni 15-250V AC	16	1	510094	283,54	510101	291,98
20	15	pi NO Ag-Ni 15-250V AC	16	1	510095	287,39	510102	295,81
25	20	pi NO Ag-Ni 15-250V AC	16	1	510096	318,05	510103	330,71
32	25	pi NO Ag-Ni 15-250V AC	16	1	510097	342,23	510104	357,04
40	32	pi NO Ag-Ni 15-250V AC	16	1	510098	420,47	510105	444,64
50	40	pi NO Ag-Ni 15-250V AC	16	1	510099	465,40	510106	485,76
63	50	pi NO Ag-Ni 15-250V AC	16	1	510100	530,17	510107	549,39



Kugelhahn 2W M1 DIN

- Losflansch
- Sitzdichtung: PTFE
- einzeln verpackt

Ball Valve 2W M1 DIN

- Backing flange
- seat-sealing: PTFE
- single packed

Code
48M

d	DN	Schalter <i>Limit Switch</i>	PN	VE <i>Pack</i>	EPDM	EUR	FPM	EUR
20	15	pi NO Ag-Ni 15-250V AC	10	1	510056	336,18	510062	343,82
25	20	pi NO Ag-Ni 15-250V AC	10	1	510057	364,05	510063	375,58
32	25	pi NO Ag-Ni 15-250V AC	10	1	510058	386,02	510064	399,49
40	32	pi NO Ag-Ni 15-250V AC	10	1	510059	507,11	510065	529,04
50	40	pi NO Ag-Ni 15-250V AC	10	1	510060	547,94	510066	566,47
63	50	pi NO Ag-Ni 15-250V AC	10	1	510061	606,82	510067	624,31

2-Wege modularer Kugelhahn M1 mit Stellungsrückmeldung Ag-Ni, silikonfrei

2-way modular industrial ball valve M1 with position feedback Ag-Ni, silicone free



Kugelhahn 2W M1 DIN-ANSI-JIS

- Festflansch
- Sitzdichtung: PTFE
- einzeln verpackt

Ball Valve 2W M1 DIN-ANSI-JIS

- Fixed flange
- seat-sealing: PTFE
- single packed

Code
48M

d	DN	Schalter <i>Limit Switch</i>	PN	VE <i>Pack</i>	EPDM	EUR	FPM	EUR
20	15	pi NO Ag-Ni 15-250V AC	16	1	510068	336,18	510074	343,82
25	20	pi NO Ag-Ni 15-250V AC	16	1	510069	364,05	510075	375,58
32	25	pi NO Ag-Ni 15-250V AC	16	1	510070	386,02	510076	399,49
40	32	pi NO Ag-Ni 15-250V AC	16	1	510071	507,11	510077	529,04
50	40	pi NO Ag-Ni 15-250V AC	16	1	510072	547,94	510078	566,47
63	50	pi NO Ag-Ni 15-250V AC	16	1	510073	606,82	510079	624,31

2-Wege modularer Kugelhahn M1 mit Stellungsrückmeldung PNP, silikonfrei

2-way modular industrial ball valve M1 with position feedback PNP, silicone free



Kugelhahn 2W M1 metrisch

- PVCu Klebemuffe
- Sitzdichtung: PTFE
- einzeln verpackt

Ball Valve 2W M1 metric

- PVCu solvent socket ends
- seat-sealing: PTFE
- single packed

Code
48M

d	DN	Schalter <i>Limit Switch</i>	PN	VE <i>Pack</i>	EPDM	EUR	FPM	EUR
16	10	pi PNP 10-30V DC	16	1	510108	332,67	510115	340,37
20	15	pi PNP 10-30V DC	16	1	510109	336,18	510116	343,82
25	20	pi PNP 10-30V DC	16	1	510110	364,05	510117	375,58
32	25	pi PNP 10-30V DC	16	1	510111	386,02	510118	399,49
40	32	pi PNP 10-30V DC	16	1	510112	457,14	510119	479,10
50	40	pi PNP 10-30V DC	16	1	510113	497,99	510120	516,53
63	50	pi PNP 10-30V DC	16	1	510114	556,88	510121	574,35
75	65	pi PNP 10-30V DC	16	1	513696	1.097,59	513699	1.227,75
90	80	pi PNP 10-30V DC	16	1	513697	1.248,82	513700	1.431,90
110	80	pi PNP 10-30V DC	16	1	513698	1.452,57	513701	1.670,66



Kugelhahn 2W M1 ASTM

- PVCu Klebemuffe
- Sitzdichtung: PTFE
- einzeln verpackt

Ball Valve 2W M1 ASTM

- PVCu solvent socket ends
- seat-sealing: PTFE
- single packed

Code
48M

d	DN	Schalter <i>Limit Switch</i>	PN	VE <i>Pack</i>	EPDM	EUR	FPM	EUR
3/8"	10	pi PNP 10-30V DC	16	1	510122	339,32	510129	347,19
1/2"	15	pi PNP 10-30V DC	16	1	510123	342,90	510130	350,68
3/4"	20	pi PNP 10-30V DC	16	1	510124	371,34	510131	383,07
1"	25	pi PNP 10-30V DC	16	1	510125	393,75	510132	407,49
1 1/4"	32	pi PNP 10-30V DC	16	1	510126	466,29	510133	488,69
1 1/2"	40	pi PNP 10-30V DC	16	1	510127	507,96	510134	526,85
2"	50	pi PNP 10-30V DC	16	1	510128	568,02	510135	585,86



Kugelhahn 2W M1 metrisch

- PVCu Klebestutzen
- Sitzdichtung: PTFE
- einzeln verpackt

Ball Valve 2W M1 metric

- PVCu solvent spigot ends
- seat-sealing: PTFE
- single packed

Code
48M

d	DN	Schalter <i>Limit Switch</i>	PN	VE <i>Pack</i>	EPDM	EUR	FPM	EUR
16	10	pi PNP 10-30V DC	16	1	510136	332,67	510143	340,37
20	15	pi PNP 10-30V DC	16	1	510137	336,18	510144	343,82
25	20	pi PNP 10-30V DC	16	1	510138	364,05	510145	375,58
32	25	pi PNP 10-30V DC	16	1	510139	386,02	510146	399,49
40	32	pi PNP 10-30V DC	16	1	510140	457,14	510147	479,10
50	40	pi PNP 10-30V DC	16	1	510141	497,99	510148	516,53
63	50	pi PNP 10-30V DC	16	1	510142	556,88	510149	574,35



Kugelhahn 2W M1 BSP

- Gewindemuffe R
- Sitzdichtung: PTFE
- einzeln verpackt

Ball Valve 2W M1 BSP

- female thread socket ends R
- seat-sealing: PTFE
- single packed

Code
48M

d	DN	Schalter <i>Limit Switch</i>	PN	VE <i>Pack</i>	EPDM	EUR	FPM	EUR
3/8"	10	pi PNP 10-30V DC	16	1	510150	349,30	510157	357,39
1/2"	15	pi PNP 10-30V DC	16	1	510151	353,00	510158	361,00
3/4"	20	pi PNP 10-30V DC	16	1	510152	382,23	510159	394,36
1"	25	pi PNP 10-30V DC	16	1	510153	405,32	510160	419,49
1 1/4"	32	pi PNP 10-30V DC	16	1	510154	480,00	510161	503,09
1 1/2"	40	pi PNP 10-30V DC	16	1	510155	522,90	510162	542,36
2"	50	pi PNP 10-30V DC	16	1	510156	584,71	510163	603,07

2-Wege modularer Kugelhahn M1 mit Stellungsrückmeldung PNP, silikonfrei

2-way modular industrial ball valve M1 with position feedback PNP, silicone free



Kugelhahn 2W M1 NPT

- Gewindemuffe R
- Sitzdichtung: PTFE
- einzeln verpackt

Ball Valve 2W M1 NPT

- female thread socket ends R
- seat-sealing: PTFE
- single packed

Code
48M

d	DN	Schalter <i>Limit Switch</i>	PN	VE <i>Pack</i>	EPDM	EUR	FPM	EUR
3/8"	10	pi PNP 10-30V DC	16	1	510164	349,30	510171	357,39
1/2"	15	pi PNP 10-30V DC	16	1	510165	353,00	510172	361,00
3/4"	20	pi PNP 10-30V DC	16	1	510166	382,23	510173	394,36
1"	25	pi PNP 10-30V DC	16	1	510167	405,32	510174	419,49
1 1/4"	32	pi PNP 10-30V DC	16	1	510168	480,00	510175	503,09
1 1/2"	40	pi PNP 10-30V DC	16	1	510169	522,90	510176	542,36
2"	50	pi PNP 10-30V DC	16	1	510170	584,71	510177	603,07



Kugelhahn 2W M1 metrisch

- PE Schweißmuffe
- Sitzdichtung: PTFE
- einzeln verpackt

Ball Valve 2W M1 metric

- PE fusion socket ends
- seat-sealing: PTFE
- single packed

Code
48M

d	DN	Schalter <i>Limit Switch</i>	PN	VE <i>Pack</i>	EPDM	EUR	FPM	EUR
16	10	pi PNP 10-30V DC	16	1	510202	365,97	510209	374,40
20	15	pi PNP 10-30V DC	16	1	510203	369,80	510210	378,20
25	20	pi PNP 10-30V DC	16	1	510204	400,47	510211	413,16
32	25	pi PNP 10-30V DC	16	1	510205	424,63	510212	439,46
40	32	pi PNP 10-30V DC	16	1	510206	502,85	510213	527,04
50	40	pi PNP 10-30V DC	16	1	510207	547,80	510214	568,17
63	50	pi PNP 10-30V DC	16	1	510208	612,58	510215	631,81



Kugelhahn 2W M1 metrisch

- PE Schweißstutzen
- Sitzdichtung: PTFE
- einzeln verpackt

Ball Valve 2W M1 metric

- PE spigot ends
- seat-sealing: PTFE
- single packed

Code
48M

d	DN	Schalter <i>Limit Switch</i>	PN	VE <i>Pack</i>	EPDM	EUR	FPM	EUR
16	10	pi PNP 10-30V DC	16	1	510216	365,97	510223	374,40
20	15	pi PNP 10-30V DC	16	1	510217	369,80	510224	378,20
25	20	pi PNP 10-30V DC	16	1	510218	400,47	510225	413,16
32	25	pi PNP 10-30V DC	16	1	510219	424,63	510226	439,46
40	32	pi PNP 10-30V DC	16	1	510220	502,85	510227	527,04
50	40	pi PNP 10-30V DC	16	1	510221	547,80	510228	568,17
63	50	pi PNP 10-30V DC	16	1	510222	612,58	510229	631,81



Kugelhahn 2W M1 DIN

- Losflansch
- Sitzdichtung: PTFE
- einzeln verpackt

Ball Valve 2W M1 DIN

- Backing flange
- seat-sealing: PTFE
- single packed

Code
48M

d	DN	Schalter <i>Limit Switch</i>	PN	VE <i>Pack</i>	EPDM	EUR	FPM	EUR
20	15	pi PNP 10-30V DC	10	1	510178	411,10	510184	418,75
25	20	pi PNP 10-30V DC	10	1	510179	438,97	510185	450,48
32	25	pi PNP 10-30V DC	10	1	510180	460,92	510186	474,40
40	32	pi PNP 10-30V DC	10	1	510181	581,99	510187	603,97
50	40	pi PNP 10-30V DC	10	1	510182	622,84	510188	641,39
63	50	pi PNP 10-30V DC	10	1	510183	681,72	510189	699,23

2-Wege modularer Kugelhahn M1 mit Stellungsrückmeldung PNP, silikonfrei

2-way modular industrial ball valve M1 with position feedback PNP, silicone free



Kugelhahn 2W M1 DIN-ANSI-JIS

- Festflansch
- Sitzdichtung: PTFE
- einzeln verpackt

Ball Valve 2W M1 DIN-ANSI-JIS

- Fixed flange
- seat-sealing: PTFE
- single packed

Code
48M

d	DN	Schalter <i>Limit Switch</i>	PN	VE <i>Pack</i>	EPDM	EUR	FPM	EUR
20	15	pi PNP 10-30V DC	16	1	510190	411,10	510196	418,75
25	20	pi PNP 10-30V DC	16	1	510191	438,97	510197	450,48
32	25	pi PNP 10-30V DC	16	1	510192	460,92	510198	474,40
40	32	pi PNP 10-30V DC	16	1	510193	581,99	510199	603,97
50	40	pi PNP 10-30V DC	16	1	510194	622,84	510200	641,39
63	50	pi PNP 10-30V DC	16	1	510195	681,72	510201	699,23

2-Wege modularer Industriekugelhahn M1 mit Elektroantrieb standard, silikonfrei

2-way modular industrial ball valve M1 with electric actuator standard, silicone free



Kugelhahn 2W M1 metrisch

- PVCu Klebemuffe
- Sitzdichtung: PTFE
- EO

Ball Valve 2W M1 metric

- PVCu solvent socket ends
- seat-sealing: PTFE
- EO

Code
48M

d	DN	Typ	Spannung Voltage	PN	VE Pack	EPDM	EUR	FPM	EUR
16	10	510	ECO 230VAC	16	1	120005a	455,24	120098	464,89
20	15	510	ECO 230VAC	16	1	120050a	457,89	120139	467,25
25	20	510	ECO 230VAC	16	1	120085A	467,25	120146	479,54
32	25	510	ECO 230VAC	16	1	120095A	482,96	120174	497,41



Kugelhahn 2W M1 metrisch

- PVCu Klebemuffe
- Sitzdichtung: PTFE
- EO

Ball Valve 2W M1 metric

- PVCu solvent socket ends
- seat-sealing: PTFE
- EO

Code
48M

d	DN	Typ	Spannung Voltage	PN	VE Pack	EPDM	EUR	FPM	EUR
16	10	510	IND 12-24V AC/DC	16	1	120268A	510,65	120394	520,29
20	15	510	IND 12-24V AC/DC	16	1	120353a	513,27	120420	522,65
25	20	510	IND 12-24V AC/DC	16	1	120383a	522,65	120440	534,89
32	25	510	IND 12-24V AC/DC	16	1	120387A	538,30	120473	552,83



Kugelhahn 2W M1 metrisch

- PVCu Klebemuffe
- Sitzdichtung: PTFE
- EO

Ball Valve 2W M1 metric

- PVCu solvent socket ends
- seat-sealing: PTFE
- EO

Code
48M

d	DN	Typ	Spannung Voltage	PN	VE Pack	EPDM	EUR	FPM	EUR
16	10	ER20	24V AC/DC	16	1	124000A	575,84	124014	582,17
20	15	ER20	24V AC/DC	16	1	124001A	577,46	124015	583,82
25	20	ER20	24V AC/DC	16	1	124002A	583,96	124016	593,50
32	25	ER20	24V AC/DC	16	1	124003A	593,06	124017	604,27
40	32	ER20	24V AC/DC	16	1	124004A	612,51	124018	630,78
50	40	ER20	24V AC/DC	16	1	124005A	630,90	124019	646,23
63	50	ER20	24V AC/DC	16	1	124006A	648,54	124020	663,05
75	65	ER60	24V AC/DC	16	1	124245	1.457,04	124251	1.489,50
90	80	ER60	24V AC/DC	16	1	124246	1.514,44	124252	1.562,40
110	80	ER60	24V AC/DC	16	1	124247	1.612,26	124253	1.665,86



Kugelhahn 2W M1 metrisch

- PVCu Klebemuffe
- Sitzdichtung: PTFE
- EO

Ball Valve 2W M1 metric

- PVCu solvent socket ends
- seat-sealing: PTFE
- EO

Code
48M

d	DN	Typ	Spannung Voltage	PN	VE Pack	EPDM	EUR	FPM	EUR
16	10	ER20	90-240VAC	16	1	124007A	575,84	124021	582,17
20	15	ER20	90-240VAC	16	1	124008A	577,46	124022	583,82
25	20	ER20	90-240VAC	16	1	124009A	583,96	124023	593,50
32	25	ER20	90-240VAC	16	1	124010A	593,06	124024	604,27
40	32	ER20	90-240VAC	16	1	124011A	612,51	124025	630,78
50	40	ER20	90-240VAC	16	1	124012A	630,90	124026	646,23
63	50	ER20	90-240VAC	16	1	124013A	648,54	124027	663,05
75	65	ER60	90-240VAC	16	1	124248	1.457,04	124254	1.489,50
90	80	ER60	90-240VAC	16	1	124249	1.514,44	124255	1.562,37
110	80	ER60	90-240VAC	16	1	124250	1.612,26	124256	1.665,86

2-Wege modularer Industriekugelhahn M1 mit Elektroantrieb standard, silikonfrei

2-way modular industrial ball valve M1 with electric actuator standard, silicone free



Kugelhahn 2W M1 ASTM

- PVCu Klebemuffe
- Sitzdichtung: PTFE
- EO

Ball Valve 2W M1 ASTM

- PVCu solvent socket ends
- seat-sealing: PTFE
- EO

Code
48M

d	DN	Typ	Spannung Voltage	PN	VE Pack	EPDM	EUR	FPM	EUR
3/8"	10	ER20	24V AC/DC	16	1	510230	581,54	510244	587,95
1/2"	15	ER20	24V AC/DC	16	1	510231	583,17	510245	589,61
3/4"	20	ER20	24V AC/DC	16	1	510232	589,74	510246	599,35
1"	25	ER20	24V AC/DC	16	1	510233	598,94	510247	610,23
1 1/4"	32	ER20	24V AC/DC	16	1	510234	618,57	510248	637,01
1 1/2"	40	ER20	24V AC/DC	16	1	510235	637,13	510249	652,62
2"	50	ER20	24V AC/DC	16	1	510236	654,98	510250	669,61



Kugelhahn 2W M1 ASTM

- PVCu Klebemuffe
- Sitzdichtung: PTFE
- EO

Ball Valve 2W M1 ASTM

- PVCu solvent socket ends
- seat-sealing: PTFE
- EO

Code
48M

d	DN	Typ	Spannung Voltage	PN	VE Pack	EPDM	EUR	FPM	EUR
3/8"	10	ER20	90-240VAC	16	1	510237	581,54	510251	587,95
1/2"	15	ER20	90-240VAC	16	1	510238	583,17	510252	589,61
3/4"	20	ER20	90-240VAC	16	1	510239	589,74	510253	599,35
1"	25	ER20	90-240VAC	16	1	510240	598,94	510254	610,23
1 1/4"	32	ER20	90-240VAC	16	1	510241	618,57	510255	637,01
1 1/2"	40	ER20	90-240VAC	16	1	510242	637,13	510256	652,62
2"	50	ER20	90-240VAC	16	1	510243	654,98	510257	669,61



Kugelhahn 2W M1 metrisch

- PVCu Klebestutzen
- Sitzdichtung: PTFE
- EO

Ball Valve 2W M1 metric

- PVCu solvent spigot ends
- seat-sealing: PTFE
- EO

Code
48M

d	DN	Typ	Spannung Voltage	PN	VE Pack	EPDM	EUR	FPM	EUR
16	10	ER20	24V AC/DC	16	1	510258	575,84	510272	582,17
20	15	ER20	24V AC/DC	16	1	510259	577,46	510273	583,82
25	20	ER20	24V AC/DC	16	1	510260	583,96	510274	593,50
32	25	ER20	24V AC/DC	16	1	510261	593,06	510275	604,27
40	32	ER20	24V AC/DC	16	1	510262	612,51	510276	630,78
50	40	ER20	24V AC/DC	16	1	510263	630,90	510277	646,23
63	50	ER20	24V AC/DC	16	1	510264	648,54	510278	663,05



Kugelhahn 2W M1 metrisch

- PVCu Klebestutzen
- Sitzdichtung: PTFE
- EO

Ball Valve 2W M1 metric

- PVCu solvent spigot ends
- seat-sealing: PTFE
- EO

Code
48M

d	DN	Typ	Spannung Voltage	PN	VE Pack	EPDM	EUR	FPM	EUR
16	10	ER20	90-240VAC	16	1	510265	575,84	510279	582,17
20	15	ER20	90-240VAC	16	1	510266	577,46	510280	583,82
25	20	ER20	90-240VAC	16	1	510267	583,96	510281	593,50
32	25	ER20	90-240VAC	16	1	510268	593,06	510282	604,27
40	32	ER20	90-240VAC	16	1	510269	612,51	510283	630,78
50	40	ER20	90-240VAC	16	1	510270	630,90	510284	646,23
63	50	ER20	90-240VAC	16	1	510271	648,54	510285	663,05

2-Wege modularer Industriekugelhahn M1 mit Elektroantrieb standard, silikonfrei

2-way modular industrial ball valve M1 with electric actuator standard, silicone free



Kugelhahn 2W M1 BSP

- Gewindemuffe R
- Sitzdichtung: PTFE
- EO

Ball Valve 2W M1 BSP

- female thread socket ends R
- seat-sealing: PTFE
- EO

Code
48M

d	DN	Typ	Spannung Voltage	PN	VE Pack	EPDM	EUR	FPM	EUR
3/8"	10	ER20	24V AC/DC	16	1	510286	581,54	510300	587,95
1/2"	15	ER20	24V AC/DC	16	1	510287	583,17	510301	589,61
3/4"	20	ER20	24V AC/DC	16	1	510288	589,74	510302	599,35
1"	25	ER20	24V AC/DC	16	1	510289	598,94	510303	610,23
1 1/4"	32	ER20	24V AC/DC	16	1	510290	618,57	510304	637,01
1 1/2"	40	ER20	24V AC/DC	16	1	510291	637,13	510305	652,62
2"	50	ER20	24V AC/DC	16	1	510292	654,98	510306	669,61



Kugelhahn 2W M1 BSP

- Gewindemuffe R
- Sitzdichtung: PTFE
- EO

Ball Valve 2W M1 BSP

- female thread socket ends R
- seat-sealing: PTFE
- EO

Code
48M

d	DN	Typ	Spannung Voltage	PN	VE Pack	EPDM	EUR	FPM	EUR
3/8"	10	ER20	90-240VAC	16	1	510293	581,54	510307	587,95
1/2"	15	ER20	90-240VAC	16	1	510294	583,17	510308	589,61
3/4"	20	ER20	90-240VAC	16	1	510295	589,74	510309	599,35
1"	25	ER20	90-240VAC	16	1	510296	598,94	510310	610,23
1 1/4"	32	ER20	90-240VAC	16	1	510297	618,57	510311	637,01
1 1/2"	40	ER20	90-240VAC	16	1	510298	637,13	510312	652,62
2"	50	ER20	90-240VAC	16	1	510299	654,98	510313	669,61



Kugelhahn 2W M1 NPT

- Gewindemuffe R
- Sitzdichtung: PTFE
- EO

Ball Valve 2W M1 NPT

- female thread socket ends R
- seat-sealing: PTFE
- EO

Code
48M

d	DN	Typ	Spannung Voltage	PN	VE Pack	EPDM	EUR	FPM	EUR
3/8"	10	ER20	24V AC/DC	16	1	510314	581,54	510328	587,95
1/2"	15	ER20	24V AC/DC	16	1	510315	583,17	510329	589,61
3/4"	20	ER20	24V AC/DC	16	1	510316	589,74	510330	599,35
1"	25	ER20	24V AC/DC	16	1	510317	598,94	510331	610,23
1 1/4"	32	ER20	24V AC/DC	16	1	510318	618,57	510332	637,01
1 1/2"	40	ER20	24V AC/DC	16	1	510319	637,13	510333	652,62
2"	50	ER20	24V AC/DC	16	1	510320	654,98	510334	669,61



Kugelhahn 2W M1 NPT

- Gewindemuffe R
- Sitzdichtung: PTFE
- EO

Ball Valve 2W M1 NPT

- female thread socket ends R
- seat-sealing: PTFE
- EO

Code
48M

d	DN	Typ	Spannung Voltage	PN	VE Pack	EPDM	EUR	FPM	EUR
3/8"	10	ER20	90-240VAC	16	1	510321	581,54	510335	587,95
1/2"	15	ER20	90-240VAC	16	1	510322	583,17	510336	589,61
3/4"	20	ER20	90-240VAC	16	1	510323	589,74	510337	599,35
1"	25	ER20	90-240VAC	16	1	510324	598,94	510338	610,23
1 1/4"	32	ER20	90-240VAC	16	1	510325	618,57	510339	637,01
1 1/2"	40	ER20	90-240VAC	16	1	510326	637,13	510340	652,62
2"	50	ER20	90-240VAC	16	1	510327	654,98	510341	669,61

2-Wege modularer Industriekugelhahn M1 mit Elektroantrieb standard, silikonfrei

2-way modular industrial ball valve M1 with electric actuator standard, silicone free



Kugelhahn 2W M1 metrisch

- PE Schweißmuffe
- Sitzdichtung: PTFE
- EO

Ball Valve 2W M1 metric

- PE fusion socket ends
- seat-sealing: PTFE
- EO

Code
48M

d	DN	Typ	Spannung Voltage	PN	VE Pack	EPDM	EUR	FPM	EUR
16	10	ER20	24V AC/DC	16	1	510390	598,65	510404	605,34
20	15	ER20	24V AC/DC	16	1	510391	600,33	510405	606,95
25	20	ER20	24V AC/DC	16	1	510392	607,08	510406	617,00
32	25	ER20	24V AC/DC	16	1	510393	616,56	510407	628,18
40	32	ER20	24V AC/DC	16	1	510394	636,76	510408	655,77
50	40	ER20	24V AC/DC	16	1	510395	655,89	510409	671,82
63	50	ER20	24V AC/DC	16	1	510396	674,23	510410	689,28



Kugelhahn 2W M1 metrisch

- PE Schweißmuffe
- Sitzdichtung: PTFE
- EO

Ball Valve 2W M1 metric

- PE fusion socket ends
- seat-sealing: PTFE
- EO

Code
48M

d	DN	Typ	Spannung Voltage	PN	VE Pack	EPDM	EUR	FPM	EUR
16	10	ER20	90-240VAC	16	1	510397	598,65	510411	605,23
20	15	ER20	90-240VAC	16	1	510398	600,33	510412	606,95
25	20	ER20	90-240VAC	16	1	510399	607,08	510413	617,00
32	25	ER20	90-240VAC	16	1	510400	616,56	510414	628,18
40	32	ER20	90-240VAC	16	1	510401	636,76	510415	655,77
50	40	ER20	90-240VAC	16	1	510402	655,89	510416	671,82
63	50	ER20	90-240VAC	16	1	510403	674,23	510417	689,28



Kugelhahn 2W M1 metrisch

- PE Schweißstutzen
- Sitzdichtung: PTFE
- EO

Ball Valve 2W M1 metric

- PE spigot ends
- seat-sealing: PTFE
- EO

Code
48M

d	DN	Typ	Spannung Voltage	PN	VE Pack	EPDM	EUR	FPM	EUR
16	10	ER20	24V AC/DC	16	1	510418	598,65	510432	605,23
20	15	ER20	24V AC/DC	16	1	510419	600,33	510433	606,95
25	20	ER20	24V AC/DC	16	1	510420	607,08	510434	617,00
32	25	ER20	24V AC/DC	16	1	510421	616,56	510435	628,18
40	32	ER20	24V AC/DC	16	1	510422	636,76	510436	655,77
50	40	ER20	24V AC/DC	16	1	510423	655,89	510437	671,82
63	50	ER20	24V AC/DC	16	1	510424	674,23	510438	689,28



Kugelhahn 2W M1 metrisch

- PE Schweißstutzen
- Sitzdichtung: PTFE
- EO

Ball Valve 2W M1 metric

- PE spigot ends
- seat-sealing: PTFE
- EO

Code
48M

d	DN	Typ	Spannung Voltage	PN	VE Pack	EPDM	EUR	FPM	EUR
16	10	ER20	90-240VAC	16	1	510425	598,65	510439	605,23
20	15	ER20	90-240VAC	16	1	510426	600,33	510440	606,95
25	20	ER20	90-240VAC	16	1	510427	607,08	510441	617,00
32	25	ER20	90-240VAC	16	1	510428	616,56	510442	628,18
40	32	ER20	90-240VAC	16	1	510429	636,76	510443	655,77
50	40	ER20	90-240VAC	16	1	510430	655,89	510444	671,82
63	50	ER20	90-240VAC	16	1	510431	674,23	510445	689,28

2-Wege modularer Industriekugelhahn M1 mit Elektroantrieb standard, silikonfrei

2-way modular industrial ball valve M1 with electric actuator standard, silicone free



Kugelhahn 2W M1 DIN

- Losflansch
- Sitzdichtung: PTFE
- EO

Ball Valve 2W M1 DIN

- Backing flange
- seat-sealing: PTFE
- EO

Code
48M

d	DN	Typ	Spannung Voltage	PN	VE Pack	EPDM	EUR	FPM	EUR
20	15	ER20	24V AC/DC	10	1	510342	743,26	510354	751,48
25	20	ER20	24V AC/DC	10	1	510343	751,64	510355	763,89
32	25	ER20	24V AC/DC	10	1	510344	763,36	510356	777,77
40	32	ER20	24V AC/DC	10	1	510345	788,38	510357	811,89
50	40	ER20	24V AC/DC	10	1	510346	812,06	510358	831,78
63	50	ER20	24V AC/DC	10	1	510347	834,76	510359	853,42
75	65	ER60	24V AC/DC	10	1	513702	1.575,92	513708	1.608,39
90	80	ER60	24V AC/DC	10	1	513703	1.653,13	513709	1.701,13
110	80	ER60	24V AC/DC	10	1	513704	1.750,97	513710	1.804,55



Kugelhahn 2W M1 DIN

- Losflansch
- Sitzdichtung: PTFE
- EO

Ball Valve 2W M1 DIN

- Backing flange
- seat-sealing: PTFE
- EO

Code
48M

d	DN	Typ	Spannung Voltage	PN	VE Pack	EPDM	EUR	FPM	EUR
20	15	ER20	90-240VAC	10	1	510348	743,26	510360	751,48
25	20	ER20	90-240VAC	10	1	510349	751,64	510361	763,89
32	25	ER20	90-240VAC	10	1	510350	763,36	510362	777,77
40	32	ER20	90-240VAC	10	1	510351	788,38	510363	811,89
50	40	ER20	90-240VAC	10	1	510352	812,06	510364	831,78
63	50	ER20	90-240VAC	10	1	510353	834,76	510365	853,42
75	65	ER60	90-240VAC	10	1	513705	1.575,92	513711	1.608,39
90	80	ER60	90-240VAC	10	1	513706	1.653,13	513712	1.701,13
110	80	ER60	90-240VAC	10	1	513707	1.750,97	513713	1.804,55



Kugelhahn 2W M1 DIN-ANSI-JIS

- Festflansch
- Sitzdichtung: PTFE
- EO

Ball Valve 2W M1 DIN-ANSI-JIS

- Fixed flange
- seat-sealing: PTFE
- EO

Code
48M

d	DN	Typ	Spannung Voltage	PN	VE Pack	EPDM	EUR	FPM	EUR
20	15	ER20	24V AC/DC	16	1	510366	743,26	510378	751,48
25	20	ER20	24V AC/DC	16	1	510367	751,64	510379	763,89
32	25	ER20	24V AC/DC	16	1	510368	763,36	510380	777,77
40	32	ER20	24V AC/DC	16	1	510369	788,38	510381	811,89
50	40	ER20	24V AC/DC	16	1	510370	812,06	510382	831,78
63	50	ER20	24V AC/DC	16	1	510371	834,76	510383	853,42
75	65	ER60	24V AC/DC	16	1	513714	1.575,92	513720	1.608,39
90	80	ER60	24V AC/DC	16	1	513715	1.652,44	513721	1.701,13
110	80	ER60	24V AC/DC	16	1	513716	1.750,97	513722	1.804,55

2-Wege modularer Industriekugelhahn M1 mit Elektroantrieb standard, silikonfrei

2-way modular industrial ball valve M1 with electric actuator standard, silicone free



Kugelhahn 2W M1 DIN-ANSI-JIS

- Festflansch
- Sitzdichtung: PTFE
- EO

Ball Valve 2W M1 DIN-ANSI-JIS

- Fixed flange
- seat-sealing: PTFE
- EO

Code
48M

d	DN	Typ	Spannung <i>Voltage</i>	PN	VE <i>Pack</i>	EPDM	EUR	FPM	EUR
20	15	ER20	90-240VAC	16	1	510372	743,26	510384	751,48
25	20	ER20	90-240VAC	16	1	510373	751,64	510385	763,89
32	25	ER20	90-240VAC	16	1	510374	763,36	510386	777,77
40	32	ER20	90-240VAC	16	1	510375	788,38	510387	811,89
50	40	ER20	90-240VAC	16	1	510376	812,06	510388	831,78
63	50	ER20	90-240VAC	16	1	510377	834,76	510389	853,42
75	65	ER60	90-240VAC	16	1	513717	1.575,92	513723	1.608,39
90	80	ER60	90-240VAC	16	1	513718	1.653,13	513724	1.701,13
110	80	ER60	90-240VAC	16	1	513719	1.750,97	513725	1.804,55

2-Wege modularer Industriekugelhahn M1 elektrisch mit Posi, silikonfrei

2-way modular industrial ball valve M1 with electric actuator with position feedback, silicone free



Kugelhahn 2W M1 metrisch

- PVCu Klebemuffe
- Sitzdichtung: PTFE
- EO
- posi

Ball Valve 2W M1 metric

- PVCu solvent socket ends
- seat-sealing: PTFE
- EO
- posi

Code
48M

d	DN	Typ	Spannung Voltage	PN	VE Pack	EPDM	EUR	FPM	EUR
16	10	ER20	15-30VAC	16	1	510446	1.328,22	510460	1.334,48
20	15	ER20	15-30VAC	16	1	510447	1.330,15	510461	1.336,48
25	20	ER20	15-30VAC	16	1	510448	1.338,87	510462	1.348,30
32	25	ER20	15-30VAC	16	1	510449	1.350,16	510463	1.361,28
40	32	ER20	15-30VAC	16	1	510450	1.377,03	510464	1.395,13
50	40	ER20	15-30VAC	16	1	510451	1.401,60	510465	1.416,81
63	50	ER20	15-30VAC	16	1	510452	1.430,81	510466	1.445,20



Kugelhahn 2W M1 metrisch

- PVCu Klebemuffe
- Sitzdichtung: PTFE
- EO
- posi

Ball Valve 2W M1 metric

- PVCu solvent socket ends
- seat-sealing: PTFE
- EO
- posi

Code
48M

d	DN	Typ	Spannung Voltage	PN	VE Pack	EPDM	EUR	FPM	EUR
16	10	ER20	90-240VAC	16	1	510453	1.328,22	510467	1.334,48
20	15	ER20	90-240VAC	16	1	510454	1.330,15	510468	1.336,48
25	20	ER20	90-240VAC	16	1	510455	1.338,87	510469	1.348,30
32	25	ER20	90-240VAC	16	1	510456	1.350,16	510470	1.361,28
40	32	ER20	90-240VAC	16	1	510457	1.377,03	510471	1.395,13
50	40	ER20	90-240VAC	16	1	510458	1.401,60	510472	1.416,81
63	50	ER20	90-240VAC	16	1	510459	1.430,81	510473	1.445,20



Kugelhahn 2W M1 ASTM

- PVCu Klebemuffe
- Sitzdichtung: PTFE
- EO
- posi

Ball Valve 2W M1 ASTM

- PVCu solvent socket ends
- seat-sealing: PTFE
- EO
- posi

Code
48M

d	DN	Typ	Spannung Voltage	PN	VE Pack	EPDM	EUR	FPM	EUR
3/8"	10	ER20	15-30VAC	16	1	510474	1.354,78	510488	1.361,17
1/2"	15	ER20	15-30VAC	16	1	510475	1.356,74	510489	1.363,19
3/4"	20	ER20	15-30VAC	16	1	510476	1.365,65	510490	1.375,27
1"	25	ER20	15-30VAC	16	1	510477	1.377,16	510491	1.388,52
1 1/4"	32	ER20	15-30VAC	16	1	510478	1.404,56	510492	1.423,02
1 1/2"	40	ER20	15-30VAC	16	1	510479	1.429,65	510493	1.445,16
2"	50	ER20	15-30VAC	16	1	510480	1.459,42	510494	1.474,10



Kugelhahn 2W M1 ASTM

- PVCu Klebemuffe
- Sitzdichtung: PTFE
- EO
- posi

Ball Valve 2W M1 ASTM

- PVCu solvent socket ends
- seat-sealing: PTFE
- EO
- posi

Code
48M

d	DN	Typ	Spannung Voltage	PN	VE Pack	EPDM	EUR	FPM	EUR
3/8"	10	ER20	90-240VAC	16	1	510481	1.354,78	510495	1.361,17
1/2"	15	ER20	90-240VAC	16	1	510482	1.356,74	510496	1.363,19
3/4"	20	ER20	90-240VAC	16	1	510483	1.365,65	510497	1.375,27
1"	25	ER20	90-240VAC	16	1	510484	1.377,16	510498	1.388,52
1 1/4"	32	ER20	90-240VAC	16	1	510485	1.404,56	510499	1.423,02
1 1/2"	40	ER20	90-240VAC	16	1	510486	1.429,65	510500	1.445,16
2"	50	ER20	90-240VAC	16	1	510487	1.459,42	510501	1.474,10

2-Wege modularer Industriekugelhahn M1 elektrisch mit Posi, silikonfrei

2-way modular industrial ball valve M1 with electric actuator with position feedback, silicone free



Kugelhahn 2W M1 metrisch

- PVCu Klebestutzen
- Sitzdichtung: PTFE
- EO
- posi

Ball Valve 2W M1 metric

- PVCu solvent spigot ends
- seat-sealing: PTFE
- EO
- posi

Code
48M

d	DN	Typ	Spannung Voltage	PN	VE Pack	EPDM	EUR	FPM	EUR
16	10	ER20	15-30VAC	16	1	510502	1.328,22	510516	1.334,48
20	15	ER20	15-30VAC	16	1	510503	1.330,15	510517	1.336,48
25	20	ER20	15-30VAC	16	1	510504	1.338,87	510518	1.348,30
32	25	ER20	15-30VAC	16	1	510505	1.350,16	510519	1.361,28
40	32	ER20	15-30VAC	16	1	510506	1.377,03	510520	1.395,13
50	40	ER20	15-30VAC	16	1	510507	1.401,60	510521	1.416,81
63	50	ER20	15-30VAC	16	1	510508	1.430,81	510522	1.445,20



Kugelhahn 2W M1 metrisch

- PVCu Klebestutzen
- Sitzdichtung: PTFE
- EO
- posi

Ball Valve 2W M1 metric

- PVCu solvent spigot ends
- seat-sealing: PTFE
- EO
- posi

Code
48M

d	DN	Typ	Spannung Voltage	PN	VE Pack	EPDM	EUR	FPM	EUR
16	10	ER20	90-240VAC	16	1	510509	1.328,22	510523	1.334,48
20	15	ER20	90-240VAC	16	1	510510	1.330,15	510524	1.336,48
25	20	ER20	90-240VAC	16	1	510511	1.338,87	510525	1.348,30
32	25	ER20	90-240VAC	16	1	510512	1.350,16	510526	1.361,28
40	32	ER20	90-240VAC	16	1	510513	1.377,03	510527	1.395,13
50	40	ER20	90-240VAC	16	1	510514	1.401,60	510528	1.416,81
63	50	ER20	90-240VAC	16	1	510515	1.430,81	510529	1.445,20



Kugelhahn 2W M1 BSP

- Gewindemuffe R
- Sitzdichtung: PTFE
- EO
- posi

Ball Valve 2W M1 BSP

- female thread socket ends R
- seat-sealing: PTFE
- EO
- posi

Code
48M

d	DN	Typ	Spannung Voltage	PN	VE Pack	EPDM	EUR	FPM	EUR
3/8"	10	ER20	15-30VAC	16	1	510530	1.354,78	510544	1.361,17
1/2"	15	ER20	15-30VAC	16	1	510531	1.356,74	510545	1.363,19
3/4"	20	ER20	15-30VAC	16	1	510532	1.365,65	510546	1.375,27
1"	25	ER20	15-30VAC	16	1	510533	1.377,16	510547	1.388,52
1 1/4"	32	ER20	15-30VAC	16	1	510534	1.404,56	510548	1.423,02
1 1/2"	40	ER20	15-30VAC	16	1	510535	1.429,65	510549	1.445,16
2"	50	ER20	15-30VAC	16	1	510536	1.459,42	510550	1.474,10



Kugelhahn 2W M1 BSP

- Gewindemuffe R
- Sitzdichtung: PTFE
- EO
- posi

Ball Valve 2W M1 BSP

- female thread socket ends R
- seat-sealing: PTFE
- EO
- posi

Code
48M

d	DN	Typ	Spannung Voltage	PN	VE Pack	EPDM	EUR	FPM	EUR
3/8"	10	ER20	90-240VAC	16	1	510537	1.354,78	510551	1.361,17
1/2"	15	ER20	90-240VAC	16	1	510538	1.356,74	510552	1.363,19
3/4"	20	ER20	90-240VAC	16	1	510539	1.365,65	510553	1.375,27
1"	25	ER20	90-240VAC	16	1	510540	1.377,16	510554	1.388,52
1 1/4"	32	ER20	90-240VAC	16	1	510541	1.404,56	510555	1.423,02
1 1/2"	40	ER20	90-240VAC	16	1	510542	1.429,65	510556	1.445,16
2"	50	ER20	90-240VAC	16	1	510543	1.459,42	510557	1.474,10

2-Wege modularer Industriekugelhahn M1 elektrisch mit Posi, silikonfrei

2-way modular industrial ball valve M1 with electric actuator with position feedback, silicone free



Kugelhahn 2W M1 NPT

- Gewindemuffe R
- Sitzdichtung: PTFE
- EO
- posi

Ball Valve 2W M1 NPT

- female thread socket ends R
- seat-sealing: PTFE
- EO
- posi

Code
48M

d	DN	Typ	Spannung Voltage	PN	VE Pack	EPDM	EUR	FPM	EUR
3/8"	10	ER20	15-30VAC	16	1	510558	1.354,78	510572	1.361,17
1/2"	15	ER20	15-30VAC	16	1	510559	1.356,74	510573	1.363,19
3/4"	20	ER20	15-30VAC	16	1	510560	1.365,65	510574	1.375,27
1"	25	ER20	15-30VAC	16	1	510561	1.377,16	510575	1.388,52
1 1/4"	32	ER20	15-30VAC	16	1	510562	1.404,56	510576	1.423,02
1 1/2"	40	ER20	15-30VAC	16	1	510563	1.429,65	510577	1.445,16
2"	50	ER20	15-30VAC	16	1	510564	1.459,42	510578	1.474,10



Kugelhahn 2W M1 NPT

- Gewindemuffe R
- Sitzdichtung: PTFE
- EO
- posi

Ball Valve 2W M1 NPT

- female thread socket ends R
- seat-sealing: PTFE
- EO
- posi

Code
48M

d	DN	Typ	Spannung Voltage	PN	VE Pack	EPDM	EUR	FPM	EUR
3/8"	10	ER20	90-240VAC	16	1	510565	1.354,78	510579	1.361,17
1/2"	15	ER20	90-240VAC	16	1	510566	1.356,74	510580	1.363,19
3/4"	20	ER20	90-240VAC	16	1	510567	1.365,65	510581	1.375,27
1"	25	ER20	90-240VAC	16	1	510568	1.377,16	510582	1.388,52
1 1/4"	32	ER20	90-240VAC	16	1	510569	1.404,56	510583	1.423,02
1 1/2"	40	ER20	90-240VAC	16	1	510570	1.429,65	510584	1.445,16
2"	50	ER20	90-240VAC	16	1	510571	1.459,42	510585	1.474,10



Kugelhahn 2W M1 metrisch

- PE Schweißmuffe
- Sitzdichtung: PTFE
- EO
- posi

Ball Valve 2W M1 metric

- PE fusion socket ends
- seat-sealing: PTFE
- EO
- posi

Code
48M

d	DN	Typ	Spannung Voltage	PN	VE Pack	EPDM	EUR	FPM	EUR
16	10	ER20	15-30VAC	16	1	510634	1.394,64	510648	1.401,22
20	15	ER20	15-30VAC	16	1	510635	1.396,64	510649	1.403,28
25	20	ER20	15-30VAC	16	1	510636	1.405,84	510650	1.415,73
32	25	ER20	15-30VAC	16	1	510637	1.417,66	510651	1.429,33
40	32	ER20	15-30VAC	16	1	510638	1.445,86	510652	1.464,87
50	40	ER20	15-30VAC	16	1	510639	1.471,68	510653	1.487,64
63	50	ER20	15-30VAC	16	1	510640	1.502,35	510654	1.517,45



Kugelhahn 2W M1 metrisch

- PE Schweißmuffe
- Sitzdichtung: PTFE
- EO
- posi

Ball Valve 2W M1 metric

- PE fusion socket ends
- seat-sealing: PTFE
- EO
- posi

Code
48M

d	DN	Typ	Spannung Voltage	PN	VE Pack	EPDM	EUR	FPM	EUR
16	10	ER20	90-240VAC	16	1	510641	1.394,64	510655	1.401,22
20	15	ER20	90-240VAC	16	1	510642	1.396,64	510656	1.403,28
25	20	ER20	90-240VAC	16	1	510643	1.405,84	510657	1.415,73
32	25	ER20	90-240VAC	16	1	510644	1.417,66	510658	1.429,33
40	32	ER20	90-240VAC	16	1	510645	1.445,86	510659	1.464,87
50	40	ER20	90-240VAC	16	1	510646	1.471,68	510660	1.487,64
63	50	ER20	90-240VAC	16	1	510647	1.502,35	510661	1.517,45

2-Wege modularer Industriekugelhahn M1 elektrisch mit Posi, silikonfrei

2-way modular industrial ball valve M1 with electric actuator with position feedback, silicone free



Kugelhahn 2W M1 metrisch

- PE Schweißstutzen
- Sitzdichtung: PTFE
- EO
- posi

Ball Valve 2W M1 metric

- PE spigot ends
- seat-sealing: PTFE
- EO
- posi

Code
48M

d	DN	Typ	Spannung Voltage	PN	VE Pack	EPDM	EUR	FPM	EUR
16	10	ER20	15-30VAC	16	1	510662	1.394,64	510676	1.401,22
20	15	ER20	15-30VAC	16	1	510663	1.396,64	510677	1.403,28
25	20	ER20	15-30VAC	16	1	510664	1.405,84	510678	1.415,73
32	25	ER20	15-30VAC	16	1	510665	1.417,66	510679	1.429,33
40	32	ER20	15-30VAC	16	1	510666	1.445,86	510680	1.464,87
50	40	ER20	15-30VAC	16	1	510667	1.471,68	510681	1.487,64
63	50	ER20	15-30VAC	16	1	510668	1.502,35	510682	1.517,45



Kugelhahn 2W M1 metrisch

- PE Schweißstutzen
- Sitzdichtung: PTFE
- EO
- posi

Ball Valve 2W M1 metric

- PE spigot ends
- seat-sealing: PTFE
- EO
- posi

Code
48M

d	DN	Typ	Spannung Voltage	PN	VE Pack	EPDM	EUR	FPM	EUR
16	10	ER20	90-240VAC	16	1	510669	1.394,64	510683	1.401,22
20	15	ER20	90-240VAC	16	1	510670	1.396,64	510684	1.403,28
25	20	ER20	90-240VAC	16	1	510671	1.405,84	510685	1.415,73
32	25	ER20	90-240VAC	16	1	510672	1.417,66	510686	1.429,33
40	32	ER20	90-240VAC	16	1	510673	1.445,86	510687	1.464,87
50	40	ER20	90-240VAC	16	1	510674	1.471,68	510688	1.487,64
63	50	ER20	90-240VAC	16	1	510675	1.502,35	510689	1.517,45



Kugelhahn 2W M1 DIN

- Losflansch
- Sitzdichtung: PTFE
- EO
- posi

Ball Valve 2W M1 DIN

- Backing flange
- seat-sealing: PTFE
- EO
- posi

Code
48M

d	DN	Typ	Spannung Voltage	PN	VE Pack	EPDM	EUR	FPM	EUR
20	15	ER20	15-30VAC	10	1	510586	1.463,16	510598	1.470,12
25	20	ER20	15-30VAC	10	1	510587	1.472,78	510599	1.483,16
32	25	ER20	15-30VAC	10	1	510588	1.485,17	510600	1.497,39
40	32	ER20	15-30VAC	10	1	510589	1.514,73	510601	1.534,62
50	40	ER20	15-30VAC	10	1	510590	1.541,76	510602	1.558,48
63	50	ER20	15-30VAC	10	1	510591	1.573,88	510603	1.589,72



Kugelhahn 2W M1 DIN

- Losflansch
- Sitzdichtung: PTFE
- EO
- posi

Ball Valve 2W M1 DIN

- Backing flange
- seat-sealing: PTFE
- EO
- posi

Code
48M

d	DN	Typ	Spannung Voltage	PN	VE Pack	EPDM	EUR	FPM	EUR
20	15	ER20	90-240VAC	10	1	510592	1.463,16	510604	1.470,12
25	20	ER20	90-240VAC	10	1	510593	1.472,78	510605	1.483,16
32	25	ER20	90-240VAC	10	1	510594	1.485,17	510606	1.497,39
40	32	ER20	90-240VAC	10	1	510595	1.514,73	510607	1.534,62
50	40	ER20	90-240VAC	10	1	510596	1.541,76	510608	1.558,48
63	50	ER20	90-240VAC	10	1	510597	1.573,88	510609	1.589,72

2-Wege modularer Industriekugelhahn M1 elektrisch mit Posi, silikonfrei

2-way modular industrial ball valve M1 with electric actuator with position feedback, silicone free



Kugelhahn 2W M1 DIN-ANSI-JIS

- Festflansch
- Sitzdichtung: PTFE
- EO
- posi

Ball Valve 2W M1 DIN-ANSI-JIS

- Fixed flange
- seat-sealing: PTFE
- EO
- posi

Code
48M

d	DN	Typ	Spannung Voltage	PN	VE Pack	EPDM	EUR	FPM	EUR
20	15	ER20	15-30VAC	16	1	510610	1.463,16	510622	1.470,12
25	20	ER20	15-30VAC	16	1	510611	1.472,78	510623	1.483,16
32	25	ER20	15-30VAC	16	1	510612	1.485,17	510624	1.497,39
40	32	ER20	15-30VAC	16	1	510613	1.514,73	510625	1.534,62
50	40	ER20	15-30VAC	16	1	510614	1.541,76	510626	1.558,48
63	50	ER20	15-30VAC	16	1	510615	1.573,88	510627	1.589,72



Kugelhahn 2W M1 DIN-ANSI-JIS

- Festflansch
- Sitzdichtung: PTFE
- EO
- posi

Ball Valve 2W M1 DIN-ANSI-JIS

- Fixed flange
- seat-sealing: PTFE
- EO
- posi

Code
48M

d	DN	Typ	Spannung Voltage	PN	VE Pack	EPDM	EUR	FPM	EUR
20	15	ER20	90-240VAC	16	1	510616	1.463,16	510628	1.470,12
25	20	ER20	90-240VAC	16	1	510617	1.472,78	510629	1.483,16
32	25	ER20	90-240VAC	16	1	510618	1.485,17	510630	1.497,39
40	32	ER20	90-240VAC	16	1	510619	1.514,73	510631	1.534,62
50	40	ER20	90-240VAC	16	1	510620	1.541,76	510632	1.558,48
63	50	ER20	90-240VAC	16	1	510621	1.573,88	510633	1.589,72

2-Wege modularer Industriekugelhahn M1 elektrisch mit Failsafe, silikonfrei

2-way modular industrial ball valve M1 with electric actuator with failsafe, silicone free



Kugelhahn 2W M1 metrisch

- PVCu Klebemuffe
- Sitzdichtung: PTFE
- EO
- failsafe

Ball Valve 2W M1 metric

- PVCu solvent socket ends
- seat-sealing: PTFE
- EO
- failsafe

Code
48M

d	DN	Typ	Spannung Voltage	PN	VE Pack	EPDM	EUR	FPM	EUR
16	10	ER20	15-30VAC	16	1	510690	1.205,16	510704	1.211,44
20	15	ER20	15-30VAC	16	1	510691	1.207,10	510705	1.213,41
25	20	ER20	15-30VAC	16	1	510692	1.215,82	510706	1.225,27
32	25	ER20	15-30VAC	16	1	510693	1.227,11	510707	1.238,23
40	32	ER20	15-30VAC	16	1	510694	1.253,97	510708	1.272,08
50	40	ER20	15-30VAC	16	1	510695	1.278,54	510709	1.293,78
63	50	ER20	15-30VAC	16	1	510696	1.307,75	510710	1.322,15



Kugelhahn 2W M1 metrisch

- PVCu Klebemuffe
- Sitzdichtung: PTFE
- EO
- failsafe

Ball Valve 2W M1 metric

- PVCu solvent socket ends
- seat-sealing: PTFE
- EO
- failsafe

Code
48M

d	DN	Typ	Spannung Voltage	PN	VE Pack	EPDM	EUR	FPM	EUR
16	10	ER20	90-240VAC	16	1	510697	1.205,16	510711	1.211,44
20	15	ER20	90-240VAC	16	1	510698	1.207,10	510712	1.213,41
25	20	ER20	90-240VAC	16	1	510699	1.215,82	510713	1.225,27
32	25	ER20	90-240VAC	16	1	510700	1.227,11	510714	1.238,23
40	32	ER20	90-240VAC	16	1	510701	1.253,97	510715	1.272,08
50	40	ER20	90-240VAC	16	1	510702	1.278,54	510716	1.293,78
63	50	ER20	90-240VAC	16	1	510703	1.307,75	510717	1.322,15



Kugelhahn 2W M1 ASTM

- PVCu Klebemuffe
- Sitzdichtung: PTFE
- EO
- failsafe

Ball Valve 2W M1 ASTM

- PVCu solvent socket ends
- seat-sealing: PTFE
- EO
- failsafe

Code
48M

d	DN	Typ	Spannung Voltage	PN	VE Pack	EPDM	EUR	FPM	EUR
3/8"	10	ER20	15-30VAC	16	1	510718	1.229,28	510732	1.235,66
1/2"	15	ER20	15-30VAC	16	1	510719	1.231,24	510733	1.237,69
3/4"	20	ER20	15-30VAC	16	1	510720	1.240,15	510734	1.249,77
1"	25	ER20	15-30VAC	16	1	510721	1.251,64	510735	1.262,99
1 1/4"	32	ER20	15-30VAC	16	1	510722	1.279,05	510736	1.297,51
1 1/2"	40	ER20	15-30VAC	16	1	510723	1.304,11	510737	1.319,65
2"	50	ER20	15-30VAC	16	1	510724	1.333,89	510738	1.348,59



Kugelhahn 2W M1 ASTM

- PVCu Klebemuffe
- Sitzdichtung: PTFE
- EO
- failsafe

Ball Valve 2W M1 ASTM

- PVCu solvent socket ends
- seat-sealing: PTFE
- EO
- failsafe

Code
48M

d	DN	Typ	Spannung Voltage	PN	VE Pack	EPDM	EUR	FPM	EUR
3/8"	10	ER20	90-240VAC	16	1	510725	1.229,28	510739	1.235,66
1/2"	15	ER20	90-240VAC	16	1	510726	1.231,24	510740	1.237,69
3/4"	20	ER20	90-240VAC	16	1	510727	1.240,15	510741	1.249,77
1"	25	ER20	90-240VAC	16	1	510728	1.251,64	510742	1.262,99
1 1/4"	32	ER20	90-240VAC	16	1	510729	1.279,05	510743	1.297,51
1 1/2"	40	ER20	90-240VAC	16	1	510730	1.304,11	510744	1.319,65
2"	50	ER20	90-240VAC	16	1	510731	1.333,89	510745	1.348,59

2-Wege modularer Industriekugelhahn M1 elektrisch mit Failsafe, silikonfrei

2-way modular industrial ball valve M1 with electric actuator with failsafe, silicone free



Kugelhahn 2W M1 metrisch

- PVCu Klebestutzen
- Sitzdichtung: PTFE
- EO
- failsafe

Ball Valve 2W M1 metric

- PVCu solvent spigot ends
- seat-sealing: PTFE
- EO
- failsafe

Code
48M

d	DN	Typ	Spannung Voltage	PN	VE Pack	EPDM	EUR	FPM	EUR
16	10	ER20	15-30VAC	16	1	510746	1.205,16	510760	1.211,44
20	15	ER20	15-30VAC	16	1	510747	1.207,10	510761	1.213,41
25	20	ER20	15-30VAC	16	1	510748	1.215,82	510762	1.225,27
32	25	ER20	15-30VAC	16	1	510749	1.227,11	510763	1.238,23
40	32	ER20	15-30VAC	16	1	510750	1.253,97	510764	1.272,08
50	40	ER20	15-30VAC	16	1	510751	1.278,54	510765	1.293,78
63	50	ER20	15-30VAC	16	1	510752	1.307,75	510766	1.322,15



Kugelhahn 2W M1 metrisch

- PVCu Klebestutzen
- Sitzdichtung: PTFE
- EO
- failsafe

Ball Valve 2W M1 metric

- PVCu solvent spigot ends
- seat-sealing: PTFE
- EO
- failsafe

Code
48M

d	DN	Typ	Spannung Voltage	PN	VE Pack	EPDM	EUR	FPM	EUR
16	10	ER20	90-240VAC	16	1	510753	1.205,16	510767	1.211,44
20	15	ER20	90-240VAC	16	1	510754	1.207,10	510768	1.213,41
25	20	ER20	90-240VAC	16	1	510755	1.215,82	510769	1.225,27
32	25	ER20	90-240VAC	16	1	510756	1.227,11	510770	1.238,23
40	32	ER20	90-240VAC	16	1	510757	1.253,97	510771	1.272,08
50	40	ER20	90-240VAC	16	1	510758	1.278,54	510772	1.293,78
63	50	ER20	90-240VAC	16	1	510759	1.307,75	510773	1.322,15



Kugelhahn 2W M1 BSP

- Gewindemuffe R
- Sitzdichtung: PTFE
- EO
- failsafe

Ball Valve 2W M1 BSP

- female thread socket ends R
- seat-sealing: PTFE
- EO
- failsafe

Code
48M

d	DN	Typ	Spannung Voltage	PN	VE Pack	EPDM	EUR	FPM	EUR
3/8"	10	ER20	15-30VAC	16	1	510774	1.229,28	510788	1.235,66
1/2"	15	ER20	15-30VAC	16	1	510775	1.231,24	510789	1.237,69
3/4"	20	ER20	15-30VAC	16	1	510776	1.240,15	510790	1.249,77
1"	25	ER20	15-30VAC	16	1	510777	1.251,64	510791	1.262,97
1 1/4"	32	ER20	15-30VAC	16	1	510778	1.279,05	510792	1.297,51
1 1/2"	40	ER20	15-30VAC	16	1	510779	1.304,11	510793	1.319,65
2"	50	ER20	15-30VAC	16	1	510780	1.333,89	510794	1.348,59



Kugelhahn 2W M1 BSP

- Gewindemuffe R
- Sitzdichtung: PTFE
- EO
- failsafe

Ball Valve 2W M1 BSP

- female thread socket ends R
- seat-sealing: PTFE
- EO
- failsafe

Code
48M

d	DN	Typ	Spannung Voltage	PN	VE Pack	EPDM	EUR	FPM	EUR
3/8"	10	ER20	90-240VAC	16	1	510781	1.229,28	510795	1.235,66
1/2"	15	ER20	90-240VAC	16	1	510782	1.231,24	510796	1.237,69
3/4"	20	ER20	90-240VAC	16	1	510783	1.240,15	510797	1.249,77
1"	25	ER20	90-240VAC	16	1	510784	1.251,64	510798	1.262,99
1 1/4"	32	ER20	90-240VAC	16	1	510785	1.279,05	510799	1.297,51
1 1/2"	40	ER20	90-240VAC	16	1	510786	1.304,11	510800	1.319,65
2"	50	ER20	90-240VAC	16	1	510787	1.333,89	510801	1.348,59

2-Wege modularer Industriekugelhahn M1 elektrisch mit Failsafe, silikonfrei

2-way modular industrial ball valve M1 with electric actuator with failsafe, silicone free



Kugelhahn 2W M1 NPT

- Gewindemuffe R
- Sitzdichtung: PTFE
- EO
- failsafe

Ball Valve 2W M1 NPT

- female thread socket ends R
- seat-sealing: PTFE
- EO
- failsafe

Code
48M

d	DN	Typ	Spannung Voltage	PN	VE Pack	EPDM	EUR	FPM	EUR
3/8"	10	ER20	15-30VAC	16	1	510802	1.229,28	510816	1.235,66
1/2"	15	ER20	15-30VAC	16	1	510803	1.231,24	510817	1.237,69
3/4"	20	ER20	15-30VAC	16	1	510804	1.240,15	510818	1.249,77
1"	25	ER20	15-30VAC	16	1	510805	1.251,64	510819	1.262,99
1 1/4"	32	ER20	15-30VAC	16	1	510806	1.279,05	510820	1.297,51
1 1/2"	40	ER20	15-30VAC	16	1	510807	1.304,11	510821	1.319,65
2"	50	ER20	15-30VAC	16	1	510808	1.333,89	510822	1.348,59



Kugelhahn 2W M1 NPT

- Gewindemuffe R
- Sitzdichtung: PTFE
- EO
- failsafe

Ball Valve 2W M1 NPT

- female thread socket ends R
- seat-sealing: PTFE
- EO
- failsafe

Code
48M

d	DN	Typ	Spannung Voltage	PN	VE Pack	EPDM	EUR	FPM	EUR
3/8"	10	ER20	90-240VAC	16	1	510809	1.229,28	510823	1.235,66
1/2"	15	ER20	90-240VAC	16	1	510810	1.231,24	510824	1.237,69
3/4"	20	ER20	90-240VAC	16	1	510811	1.240,15	510825	1.249,77
1"	25	ER20	90-240VAC	16	1	510812	1.251,64	510826	1.262,99
1 1/4"	32	ER20	90-240VAC	16	1	510813	1.279,05	510827	1.297,51
1 1/2"	40	ER20	90-240VAC	16	1	510814	1.304,11	510828	1.319,65
2"	50	ER20	90-240VAC	16	1	510815	1.333,89	510829	1.348,59



Kugelhahn 2W M1 metrisch

- PE Schweißmuffe
- Sitzdichtung: PTFE
- EO
- failsafe

Ball Valve 2W M1 metric

- PE fusion socket ends
- seat-sealing: PTFE
- EO
- failsafe

Code
48M

d	DN	Typ	Spannung Voltage	PN	VE Pack	EPDM	EUR	FPM	EUR
16	10	ER20	15-30VAC	16	1	510878	1.265,43	510892	1.272,04
20	15	ER20	15-30VAC	16	1	510879	1.267,46	510893	1.274,07
25	20	ER20	15-30VAC	16	1	510880	1.276,62	510894	1.286,53
32	25	ER20	15-30VAC	16	1	510881	1.288,46	510895	1.300,13
40	32	ER20	15-30VAC	16	1	510882	1.316,68	510896	1.335,65
50	40	ER20	15-30VAC	16	1	510883	1.342,47	510897	1.358,44
63	50	ER20	15-30VAC	16	1	510884	1.373,12	510898	1.388,24



Kugelhahn 2W M1 metrisch

- PE Schweißmuffe
- Sitzdichtung: PTFE
- EO
- failsafe

Ball Valve 2W M1 metric

- PE fusion socket ends
- seat-sealing: PTFE
- EO
- failsafe

Code
48M

d	DN	Typ	Spannung Voltage	PN	VE Pack	EPDM	EUR	FPM	EUR
16	10	ER20	90-240VAC	16	1	510885	1.265,43	510899	1.272,04
20	15	ER20	90-240VAC	16	1	510886	1.267,46	510900	1.274,07
25	20	ER20	90-240VAC	16	1	510887	1.276,62	510901	1.286,53
32	25	ER20	90-240VAC	16	1	510888	1.288,46	510902	1.300,13
40	32	ER20	90-240VAC	16	1	510889	1.316,68	510903	1.335,65
50	40	ER20	90-240VAC	16	1	510890	1.342,47	510904	1.358,44
63	50	ER20	90-240VAC	16	1	510891	1.373,12	510905	1.388,24

2-Wege modularer Industriekugelhahn M1 elektrisch mit Failsafe, silikonfrei

2-way modular industrial ball valve M1 with electric actuator with failsafe, silicone free



Kugelhahn 2W M1 metrisch

- PE Schweißstutzen
- Sitzdichtung: PTFE
- EO
- failsafe

Ball Valve 2W M1 metric

- PE spigot ends
- seat-sealing: PTFE
- EO
- failsafe

Code
48M

d	DN	Typ	Spannung Voltage	PN	VE Pack	EPDM	EUR	FPM	EUR
16	10	ER20	15-30VAC	16	1	510906	1.265,43	510920	1.272,04
20	15	ER20	15-30VAC	16	1	510907	1.267,46	510921	1.274,07
25	20	ER20	15-30VAC	16	1	510908	1.276,62	510922	1.286,53
32	25	ER20	15-30VAC	16	1	510909	1.288,46	510923	1.300,13
40	32	ER20	15-30VAC	16	1	510910	1.316,68	510924	1.335,65
50	40	ER20	15-30VAC	16	1	510911	1.342,47	510925	1.358,44
63	50	ER20	15-30VAC	16	1	510912	1.373,12	510926	1.388,24



Kugelhahn 2W M1 metrisch

- PE Schweißstutzen
- Sitzdichtung: PTFE
- EO
- failsafe

Ball Valve 2W M1 metric

- PE spigot ends
- seat-sealing: PTFE
- EO
- failsafe

Code
48M

d	DN	Typ	Spannung Voltage	PN	VE Pack	EPDM	EUR	FPM	EUR
16	10	ER20	90-240VAC	16	1	510913	1.265,43	510927	1.272,04
20	15	ER20	90-240VAC	16	1	510914	1.267,46	510928	1.274,07
25	20	ER20	90-240VAC	16	1	510915	1.276,62	510929	1.286,53
32	25	ER20	90-240VAC	16	1	510916	1.288,46	510930	1.300,13
40	32	ER20	90-240VAC	16	1	510917	1.316,68	510931	1.335,65
50	40	ER20	90-240VAC	16	1	510918	1.342,47	510932	1.358,44
63	50	ER20	90-240VAC	16	1	510919	1.373,12	510933	1.388,24



Kugelhahn 2W M1 DIN

- Losflansch
- Sitzdichtung: PTFE
- EO
- failsafe

Ball Valve 2W M1 DIN

- Backing flange
- seat-sealing: PTFE
- EO
- failsafe

Code
48M

d	DN	Typ	Spannung Voltage	PN	VE Pack	EPDM	EUR	FPM	EUR
20	15	ER20	15-30VAC	10	1	510830	1.327,79	510842	1.334,76
25	20	ER20	15-30VAC	10	1	510831	1.337,41	510843	1.347,79
32	25	ER20	15-30VAC	10	1	510832	1.349,83	510844	1.362,07
40	32	ER20	15-30VAC	10	1	510833	1.379,36	510845	1.399,27
50	40	ER20	15-30VAC	10	1	510834	1.406,41	510846	1.423,13
63	50	ER20	15-30VAC	10	1	510835	1.438,53	510847	1.454,35



Kugelhahn 2W M1 DIN

- Losflansch
- Sitzdichtung: PTFE
- EO
- failsafe

Ball Valve 2W M1 DIN

- Backing flange
- seat-sealing: PTFE
- EO
- failsafe

Code
48M

d	DN	Typ	Spannung Voltage	PN	VE Pack	EPDM	EUR	FPM	EUR
20	15	ER20	90-240VAC	10	1	510836	1.327,79	510848	1.334,76
25	20	ER20	90-240VAC	10	1	510837	1.337,41	510849	1.347,79
32	25	ER20	90-240VAC	10	1	510838	1.349,83	510850	1.362,07
40	32	ER20	90-240VAC	10	1	510839	1.379,36	510851	1.399,27
50	40	ER20	90-240VAC	10	1	510840	1.406,41	510852	1.423,13
63	50	ER20	90-240VAC	10	1	510841	1.438,53	510853	1.454,35

2-Wege modularer Industriekugelhahn M1 elektrisch mit Failsafe, silikonfrei

2-way modular industrial ball valve M1 with electric actuator with failsafe, silicone free



Kugelhahn 2W M1 DIN-ANSI-JIS

- Festflansch
- Sitzdichtung: PTFE
- EO
- failsafe

Ball Valve 2W M1 DIN-ANSI-JIS

- Fixed flange
- seat-sealing: PTFE
- EO
- failsafe

Code
48M

d	DN	Typ	Spannung Voltage	PN	VE Pack	EPDM	EUR	FPM	EUR
20	15	ER20	15-30VAC	16	1	510854	1.327,79	510866	1.334,76
25	20	ER20	15-30VAC	16	1	510855	1.337,41	510867	1.347,79
32	25	ER20	15-30VAC	16	1	510856	1.349,83	510868	1.362,07
40	32	ER20	15-30VAC	16	1	510857	1.379,36	510869	1.399,27
50	40	ER20	15-30VAC	16	1	510858	1.406,41	510870	1.423,13
63	50	ER20	15-30VAC	16	1	510859	1.438,53	510871	1.454,35



Kugelhahn 2W M1 DIN-ANSI-JIS

- Festflansch
- Sitzdichtung: PTFE
- EO
- failsafe

Ball Valve 2W M1 DIN-ANSI-JIS

- Fixed flange
- seat-sealing: PTFE
- EO
- failsafe

Code
48M

d	DN	Typ	Spannung Voltage	PN	VE Pack	EPDM	EUR	FPM	EUR
20	15	ER20	90-240VAC	16	1	510860	1.327,79	510872	1.334,76
25	20	ER20	90-240VAC	16	1	510861	1.337,41	510873	1.347,79
32	25	ER20	90-240VAC	16	1	510862	1.349,83	510874	1.362,07
40	32	ER20	90-240VAC	16	1	510863	1.379,36	510875	1.399,27
50	40	ER20	90-240VAC	16	1	510864	1.406,41	510876	1.423,13
63	50	ER20	90-240VAC	16	1	510865	1.438,53	510877	1.454,35

2-Wege modularer Industriekugelhahn M1 mit Pneumatiktrieb, silikonfrei

2-way modular industrial ball valve M1 with pneumatic actuator, silicone free



Kugelhahn 2W M1 metrisch

- PVCu Klebemuffe
- Sitzdichtung: PTFE
- PO-NC

Ball Valve 2W M1 metric

- PVCu solvent socket ends
- seat-sealing: PTFE
- PO-NC

Code
48M

d	DN	Typ	PN	VE Pack	EPDM	EUR	FPM	EUR
16	10	MT05-2	16	1	124028A	245,67	124035	251,98
20	15	MT05-2	16	1	124029A	247,34	124036	253,69
25	20	MT05-2	16	1	124030A	253,77	124037	263,31
32	25	MT05-2	16	1	124031A	262,95	124038	274,18
40	32	MT15-4	16	1	124032A	424,08	124039	442,35
50	40	MT15-4	16	1	124033A	442,47	124040	457,82
63	50	MT17-4	16	1	124034A	495,42	124041	509,97
75	65	MT30-4	16	1	124257	1.041,47	124260	1.072,20
90	80	MT35-4	16	1	124258	1.105,67	124261	1.151,37
110	80	MT35-4	16	1	124259	1.198,45	124262	1.248,35



Kugelhahn 2W M1 metrisch

- PVCu Klebemuffe
- Sitzdichtung: PTFE
- PO-NO

Ball Valve 2W M1 metric

- PVCu solvent socket ends
- seat-sealing: PTFE
- PO-NO

Code
48M

d	DN	Typ	PN	VE Pack	EPDM	EUR	FPM	EUR
16	10	MT05-2	16	1	124042A	245,67	124049	251,98
20	15	MT05-2	16	1	124043A	247,34	124050	253,69
25	20	MT05-2	16	1	124044A	253,77	124051	263,31
32	25	MT05-2	16	1	124045A	262,95	124052	274,18
40	32	MT15-4	16	1	124046A	424,08	124053	442,35
50	40	MT15-4	16	1	124047A	442,47	124054	457,82
63	50	MT17-4	16	1	124048A	495,42	124055	509,97
75	65	MT30-4	16	1	124268	1.041,47	124271	1.072,20
90	80	MT35-4	16	1	124269	1.105,67	124272	1.151,37
110	80	MT35-4	16	1	124270	1.198,45	124273	1.248,35



Kugelhahn 2W M1 metrisch

- PVCu Klebemuffe
- Sitzdichtung: PTFE
- PO-DA

Ball Valve 2W M1 metric

- PVCu solvent socket ends
- seat-sealing: PTFE
- PO-DA

Code
48M

d	DN	Typ	PN	VE Pack	EPDM	EUR	FPM	EUR
16	10	MT05DA	16	1	124056A	225,84	124063	232,15
20	15	MT05DA	16	1	124057A	227,47	124064	233,87
25	20	MT05DA	16	1	124058A	233,95	124065	243,47
32	25	MT05DA	16	1	124059A	243,09	124066	254,32
40	32	MT15DA	16	1	124060A	342,69	124067	360,91
50	40	MT15DA	16	1	124061A	361,04	124068	376,41
63	50	MT15DA	16	1	124062A	378,73	124069	393,24
75	65	MT20DA	16	1	124274	948,78	124277	979,37
90	80	MT20DA	16	1	124275	1.008,73	124278	1.054,31
110	80	MT20DA	16	1	124276	1.099,99	124279	1.149,91

2-Wege modularer Industriekugelhahn M1 mit Pneumatiktrieb, silikonfrei

2-way modular industrial ball valve M1 with pneumatic actuator, silicone free



Kugelhahn 2W M1 ASTM

- PVCu Klebemuffe
- Sitzdichtung: PTFE
- PO-NC

Ball Valve 2W M1 ASTM

- PVCu solvent socket ends
- seat-sealing: PTFE
- PO-NC

Code
48M

d	DN	Typ	PN	VE Pack	EPDM	EUR	FPM	EUR
3/8"	10	MT05-2	16	1	510934	248,09	510941	254,50
1/2"	15	MT05-2	16	1	510935	249,76	510942	256,22
3/4"	20	MT05-2	16	1	510936	256,29	510943	265,91
1"	25	MT05-2	16	1	510937	265,54	510944	276,86
1 1/4"	32	MT15-4	16	1	510938	428,28	510945	446,73
1 1/2"	40	MT15-4	16	1	510939	446,87	510946	462,33
2"	50	MT17-4	16	1	510940	500,34	510947	515,00



Kugelhahn 2W M1 ASTM

- PVCu Klebemuffe
- Sitzdichtung: PTFE
- PO-NO

Ball Valve 2W M1 ASTM

- PVCu solvent socket ends
- seat-sealing: PTFE
- PO-NO

Code
48M

d	DN	Typ	PN	VE Pack	EPDM	EUR	FPM	EUR
3/8"	10	MT05-2	16	1	510948	248,09	510955	254,50
1/2"	15	MT05-2	16	1	510949	249,76	510956	256,22
3/4"	20	MT05-2	16	1	510950	256,29	510957	265,91
1"	25	MT05-2	16	1	510951	265,54	510958	276,86
1 1/4"	32	MT15-4	16	1	510952	428,28	510959	446,73
1 1/2"	40	MT15-4	16	1	510953	446,87	510960	462,33
2"	50	MT17-4	16	1	510954	500,34	510961	515,00



Kugelhahn 2W M1 ASTM

- PVCu Klebemuffe
- Sitzdichtung: PTFE
- PO-DA

Ball Valve 2W M1 ASTM

- PVCu solvent socket ends
- seat-sealing: PTFE
- PO-DA

Code
48M

d	DN	Typ	PN	VE Pack	EPDM	EUR	FPM	EUR
3/8"	10	MT05DA	16	1	510962	228,06	510969	234,46
1/2"	15	MT05DA	16	1	510963	229,72	510970	236,18
3/4"	20	MT05DA	16	1	510964	236,25	510971	245,87
1"	25	MT05DA	16	1	510965	245,49	510972	256,83
1 1/4"	32	MT15DA	16	1	510966	346,09	510973	364,51
1 1/2"	40	MT15DA	16	1	510967	364,62	510974	380,14
2"	50	MT15DA	16	1	510968	382,48	510975	397,12



Kugelhahn 2W M1 metrisch

- PVCu Klebestutzen
- Sitzdichtung: PTFE
- PO-NC

Ball Valve 2W M1 metric

- PVCu solvent spigot ends
- seat-sealing: PTFE
- PO-NC

Code
48M

d	DN	Typ	PN	VE Pack	EPDM	EUR	FPM	EUR
16	10	MT05-2	16	1	510976	245,67	510983	251,98
20	15	MT05-2	16	1	510977	247,34	510984	253,69
25	20	MT05-2	16	1	510978	253,77	510985	263,31
32	25	MT05-2	16	1	510979	262,95	510986	274,18
40	32	MT15-4	16	1	510980	424,08	510987	442,35
50	40	MT15-4	16	1	510981	442,47	510988	457,82
63	50	MT17-4	16	1	510982	495,42	510989	509,97

2-Wege modularer Industriekugelhahn M1 mit Pneumatiktrieb, silikonfrei

2-way modular industrial ball valve M1 with pneumatic actuator, silicone free



Kugelhahn 2W M1 metrisch

- PVCu Klebestutzen
- Sitzdichtung: PTFE
- PO-NO

Ball Valve 2W M1 metric

- PVCu solvent spigot ends
- seat-sealing: PTFE
- PO-NO

Code
48M

d	DN	Typ	PN	VE Pack	EPDM	EUR	FPM	EUR
16	10	MT05-2	16	1	510990	245,67	510997	251,98
20	15	MT05-2	16	1	510991	247,34	510998	253,69
25	20	MT05-2	16	1	510992	253,77	510999	263,31
32	25	MT05-2	16	1	510993	262,95	511000	274,18
40	32	MT15-4	16	1	510994	424,08	511001	442,35
50	40	MT15-4	16	1	510995	442,47	511002	457,82
63	50	MT17-4	16	1	510996	495,42	511003	509,97



Kugelhahn 2W M1 metrisch

- PVCu Klebestutzen
- Sitzdichtung: PTFE
- PO-DA

Ball Valve 2W M1 metric

- PVCu solvent spigot ends
- seat-sealing: PTFE
- PO-DA

Code
48M

d	DN	Typ	PN	VE Pack	EPDM	EUR	FPM	EUR
16	10	MT05DA	16	1	511004	225,84	511011	232,15
20	15	MT05DA	16	1	511005	227,47	511012	233,87
25	20	MT05DA	16	1	511006	233,95	511013	243,47
32	25	MT05DA	16	1	511007	243,09	511014	254,32
40	32	MT15DA	16	1	511008	342,69	511015	360,91
50	40	MT15DA	16	1	511009	361,04	511016	376,41
63	50	MT15DA	16	1	511010	378,73	511017	393,24



Kugelhahn 2W M1 BSP

- Gewindemuffe R
- Sitzdichtung: PTFE
- PO-NC

Ball Valve 2W M1 BSP

- female thread socket ends R
- seat-sealing: PTFE
- PO-NC

Code
48M

d	DN	Typ	PN	VE Pack	EPDM	EUR	FPM	EUR
3/8"	10	MT05-2	16	1	511018	248,09	511025	254,50
1/2"	15	MT05-2	16	1	511019	249,76	511026	256,22
3/4"	20	MT05-2	16	1	511020	256,29	511027	265,91
1"	25	MT05-2	16	1	511021	265,54	511028	276,86
1 1/4"	32	MT15-4	16	1	511022	428,28	511029	446,73
1 1/2"	40	MT15-4	16	1	511023	446,87	511030	462,33
2"	50	MT17-4	16	1	511024	500,34	511031	515,00



Kugelhahn 2W M1 BSP

- Gewindemuffe R
- Sitzdichtung: PTFE
- PO-NO

Ball Valve 2W M1 BSP

- female thread socket ends R
- seat-sealing: PTFE
- PO-NO

Code
48M

d	DN	Typ	PN	VE Pack	EPDM	EUR	FPM	EUR
3/8"	10	MT05-2	16	1	511032	248,09	511039	254,50
1/2"	15	MT05-2	16	1	511033	249,76	511040	256,22
3/4"	20	MT05-2	16	1	511034	256,29	511041	265,91
1"	25	MT05-2	16	1	511035	265,54	511042	276,86
1 1/4"	32	MT15-4	16	1	511036	428,28	511043	446,73
1 1/2"	40	MT15-4	16	1	511037	446,87	511044	462,33
2"	50	MT17-4	16	1	511038	500,34	511045	515,00

2-Wege modularer Industriekugelhahn M1 mit Pneumatiktrieb, silikonfrei

2-way modular industrial ball valve M1 with pneumatic actuator, silicone free



Kugelhahn 2W M1 BSP

- Gewindemuffe R
- Sitzdichtung: PTFE
- PO-DA

Ball Valve 2W M1 BSP

- female thread socket ends R
- seat-sealing: PTFE
- PO-DA

Code
48M

d	DN	Typ	PN	VE Pack	EPDM	EUR	FPM	EUR
3/8"	10	MT05DA	16	1	511046	228,06	511053	234,46
1/2"	15	MT05DA	16	1	511047	229,72	511054	236,18
3/4"	20	MT05DA	16	1	511048	236,25	511055	245,87
1"	25	MT05DA	16	1	511049	245,49	511056	256,83
1 1/4"	32	MT15DA	16	1	511050	346,09	511057	364,51
1 1/2"	40	MT15DA	16	1	511051	364,62	511058	380,14
2"	50	MT15DA	16	1	511052	382,48	511059	397,12



Kugelhahn 2W M1 NPT

- Gewindemuffe R
- Sitzdichtung: PTFE
- PO-NC

Ball Valve 2W M1 NPT

- female thread socket ends R
- seat-sealing: PTFE
- PO-NC

Code
48M

d	DN	Typ	PN	VE Pack	EPDM	EUR	FPM	EUR
3/8"	10	MT05-2	16	1	511060	248,09	511067	254,50
1/2"	15	MT05-2	16	1	511061	249,76	511068	256,22
3/4"	20	MT05-2	16	1	511062	256,29	511069	265,91
1"	25	MT05-2	16	1	511063	265,54	511070	276,86
1 1/4"	32	MT15-4	16	1	511064	428,28	511071	446,73
1 1/2"	40	MT15-4	16	1	511065	446,87	511072	462,33
2"	50	MT17-4	16	1	511066	500,34	511073	515,00



Kugelhahn 2W M1 NPT

- Gewindemuffe R
- Sitzdichtung: PTFE
- PO-NO

Ball Valve 2W M1 NPT

- female thread socket ends R
- seat-sealing: PTFE
- PO-NO

Code
48M

d	DN	Typ	PN	VE Pack	EPDM	EUR	FPM	EUR
3/8"	10	MT05-2	16	1	511074	248,09	511081	254,50
1/2"	15	MT05-2	16	1	511075	249,76	511082	256,22
3/4"	20	MT05-2	16	1	511076	256,29	511083	265,91
1"	25	MT05-2	16	1	511077	265,54	511084	276,86
1 1/4"	32	MT15-4	16	1	511078	428,28	511085	446,73
1 1/2"	40	MT15-4	16	1	511079	446,87	511086	462,33
2"	50	MT17-4	16	1	511080	500,34	511087	515,00



Kugelhahn 2W M1 NPT

- Gewindemuffe R
- Sitzdichtung: PTFE
- PO-DA

Ball Valve 2W M1 NPT

- female thread socket ends R
- seat-sealing: PTFE
- PO-DA

Code
48M

d	DN	Typ	PN	VE Pack	EPDM	EUR	FPM	EUR
3/8"	10	MT05DA	16	1	511088	228,06	511095	234,46
1/2"	15	MT05DA	16	1	511089	229,72	511096	236,18
3/4"	20	MT05DA	16	1	511090	236,25	511097	245,87
1"	25	MT05DA	16	1	511091	245,49	511098	256,83
1 1/4"	32	MT15DA	16	1	511092	346,09	511099	364,51
1 1/2"	40	MT15DA	16	1	511093	364,62	511100	380,14
2"	50	MT15DA	16	1	511094	382,48	511101	397,12

2-Wege modularer Industriekugelhahn M1 mit Pneumatiktrieb, silikonfrei

2-way modular industrial ball valve M1 with pneumatic actuator, silicone free



Kugelhahn 2W M1 metrisch

- PE Schweißmuffe
- Sitzdichtung: PTFE
- PO-NC

Ball Valve 2W M1 metric

- PE fusion socket ends
- seat-sealing: PTFE
- PO-NC

Code
48M

d	DN	Typ	PN	VE Pack	EPDM	EUR	FPM	EUR
16	10	MT05-2	16	1	511174	255,39	511181	261,98
20	15	MT05-2	16	1	511175	257,12	511182	263,75
25	20	MT05-2	16	1	511176	263,85	511183	273,74
32	25	MT05-2	16	1	511177	273,34	511184	285,03
40	32	MT15-4	16	1	511178	440,89	511185	459,89
50	40	MT15-4	16	1	511179	460,01	511186	475,94
63	50	MT17-4	16	1	511180	515,03	511187	530,18



Kugelhahn 2W M1 metrisch

- PE Schweißmuffe
- Sitzdichtung: PTFE
- PO-NO

Ball Valve 2W M1 metric

- PE fusion socket ends
- seat-sealing: PTFE
- PO-NO

Code
48M

d	DN	Typ	PN	VE Pack	EPDM	EUR	FPM	EUR
16	10	MT05-2	16	1	511188	255,39	511195	261,98
20	15	MT05-2	16	1	511189	257,12	511196	263,75
25	20	MT05-2	16	1	511190	263,85	511197	273,74
32	25	MT05-2	16	1	511191	273,34	511198	285,03
40	32	MT15-4	16	1	511192	440,89	511199	459,89
50	40	MT15-4	16	1	511193	460,01	511200	475,94
63	50	MT17-4	16	1	511194	515,03	511201	530,18



Kugelhahn 2W M1 metrisch

- PE Schweißmuffe
- Sitzdichtung: PTFE
- PO-DA

Ball Valve 2W M1 metric

- PE fusion socket ends
- seat-sealing: PTFE
- PO-DA

Code
48M

d	DN	Typ	PN	VE Pack	EPDM	EUR	FPM	EUR
16	10	MT05DA	16	1	511202	234,77	511209	241,37
20	15	MT05DA	16	1	511203	236,48	511210	243,12
25	20	MT05DA	16	1	511204	243,19	511211	253,10
32	25	MT05DA	16	1	511205	252,73	511212	264,40
40	32	MT15DA	16	1	511206	356,25	511213	375,20
50	40	MT15DA	16	1	511207	375,35	511214	391,30
63	50	MT15DA	16	1	511208	393,73	511215	408,82



Kugelhahn 2W M1 metrisch

- PE Schweißstutzen
- Sitzdichtung: PTFE
- PO-NC

Ball Valve 2W M1 metric

- PE spigot ends
- seat-sealing: PTFE
- PO-NC

Code
48M

d	DN	Typ	PN	VE Pack	EPDM	EUR	FPM	EUR
16	10	MT05-2	16	1	511216	255,39	511223	261,98
20	15	MT05-2	16	1	511217	257,12	511224	263,75
25	20	MT05-2	16	1	511218	263,85	511225	273,74
32	25	MT05-2	16	1	511219	273,34	511226	285,03
40	32	MT15-4	16	1	511220	440,89	511227	459,89
50	40	MT15-4	16	1	511221	460,01	511228	475,94
63	50	MT17-4	16	1	511222	515,03	511229	530,18

2-Wege modularer Industriekugelhahn M1 mit Pneumatiktrieb, silikonfrei

2-way modular industrial ball valve M1 with pneumatic actuator, silicone free



Kugelhahn 2W M1 metrisch

- PE Schweißstutzen
- Sitzdichtung: PTFE
- PO-NO

Ball Valve 2W M1 metric

- PE spigot ends
- seat-sealing: PTFE
- PO-NO

Code
48M

d	DN	Typ	PN	VE Pack	EPDM	EUR	FPM	EUR
16	10	MT05-2	16	1	511230	255,39	511237	261,98
20	15	MT05-2	16	1	511231	257,12	511238	263,75
25	20	MT05-2	16	1	511232	263,85	511239	273,74
32	25	MT05-2	16	1	511233	273,34	511240	285,03
40	32	MT15-4	16	1	511234	440,89	511241	459,89
50	40	MT15-4	16	1	511235	460,01	511242	475,94
63	50	MT17-4	16	1	511236	515,03	511243	530,18



Kugelhahn 2W M1 metrisch

- PE Schweißstutzen
- Sitzdichtung: PTFE
- PO-DA

Ball Valve 2W M1 metric

- PE spigot ends
- seat-sealing: PTFE
- PO-DA

Code
48M

d	DN	Typ	PN	VE Pack	EPDM	EUR	FPM	EUR
16	10	MT05DA	16	1	511244	234,77	511251	241,37
20	15	MT05DA	16	1	511245	236,48	511252	243,12
25	20	MT05DA	16	1	511246	243,19	511253	253,10
32	25	MT05DA	16	1	511247	252,73	511254	264,40
40	32	MT15DA	16	1	511248	356,25	511255	375,20
50	40	MT15DA	16	1	511249	375,35	511256	391,30
63	50	MT15DA	16	1	511250	393,73	511257	408,82



Kugelhahn 2W M1 DIN

- Losflansch
- Sitzdichtung: PTFE
- PO-NC

Ball Valve 2W M1 DIN

- Backing flange
- seat-sealing: PTFE
- PO-NC

Code
48M

d	DN	Typ	PN	VE Pack	EPDM	EUR	FPM	EUR
20	15	MT05-2	10	1	511102	347,43	511108	353,73
25	20	MT05-2	10	1	511103	353,82	511109	363,26
32	25	MT05-2	10	1	511104	362,87	511110	373,99
40	32	MT15-4	10	1	511105	522,43	511111	540,53
50	40	MT15-4	10	1	511106	540,64	511112	555,82
63	50	MT17-4	10	1	511107	593,06	511113	607,45
75	65	MT30-4	10	1	513726	1.160,36	513729	1.191,10
90	80	MT35-4	10	1	513727	1.244,38	513730	1.290,06
110	80	MT35-4	10	1	513728	1.337,15	513731	1.387,06

2-Wege modularer Industriekugelhahn M1 mit Pneumatiktrieb, silikonfrei

2-way modular industrial ball valve M1 with pneumatic actuator, silicone free



Kugelhahn 2W M1 DIN

- Losflansch
- Sitzdichtung: PTFE
- PO-NO

Ball Valve 2W M1 DIN

- Backing flange
- seat-sealing: PTFE
- PO-NO

Code
48M

d	DN	Typ	PN	VE Pack	EPDM	EUR	FPM	EUR
20	15	MT05-2	10	1	511114	347,43	511120	353,73
25	20	MT05-2	10	1	511115	353,82	511121	363,26
32	25	MT05-2	10	1	511116	362,87	511122	373,99
40	32	MT15-4	10	1	511117	522,43	511123	540,53
50	40	MT15-4	10	1	511118	540,64	511124	555,82
63	50	MT17-4	10	1	511119	593,06	511125	607,45
75	65	MT30-4	10	1	513732	1.160,36	513735	1.191,10
90	80	MT35-4	10	1	513733	1.244,38	513736	1.290,06
110	80	MT35-4	10	1	513734	1.337,15	513737	1.387,06



Kugelhahn 2W M1 DIN

- Losflansch
- Sitzdichtung: PTFE
- PO-DA

Ball Valve 2W M1 DIN

- Backing flange
- seat-sealing: PTFE
- PO-DA

Code
48M

d	DN	Typ	PN	VE Pack	EPDM	EUR	FPM	EUR
20	15	MT05DA	10	1	511126	327,78	511132	334,09
25	20	MT05DA	10	1	511127	334,16	511133	343,60
32	25	MT05DA	10	1	511128	343,25	511134	354,34
40	32	MT15DA	10	1	511129	441,81	511135	459,89
50	40	MT15DA	10	1	511130	460,00	511136	475,23
63	50	MT15DA	10	1	511131	477,52	511137	491,88
75	65	MT20DA	10	1	513738	1.067,67	513741	1.098,34
90	80	MT20DA	10	1	513739	1.147,42	513742	1.193,01
110	80	MT20DA	10	1	513740	1.238,70	513743	1.288,62



Kugelhahn 2W M1 DIN-ANSI-JIS

- Festflansch
- Sitzdichtung: PTFE
- PO-NC

Ball Valve 2W M1 DIN-ANSI-JIS

- Fixed flange
- seat-sealing: PTFE
- PO-NC

Code
48M

d	DN	Typ	PN	VE Pack	EPDM	EUR	FPM	EUR
20	15	MT05-2	16	1	511138	347,43	511144	353,73
25	20	MT05-2	16	1	511139	353,82	511145	363,26
32	25	MT05-2	16	1	511140	362,87	511146	373,99
40	32	MT15-4	16	1	511141	522,43	511147	540,53
50	40	MT15-4	16	1	511142	540,64	511148	555,82
63	50	MT17-4	16	1	511143	593,06	511149	607,45
90	80	MT35-4	16	1	513745	1.244,38	513748	1.290,06
110	80	MT35-4	16	1	513746	1.337,15	513749	1.387,06

2-Wege modularer Industriekugelhahn M1 mit Pneumatikantrieb, silikonfrei

2-way modular industrial ball valve M1 with pneumatic actuator, silicone free



Kugelhahn 2W M1 DIN-ANSI-JIS

- Festflansch
- Sitzdichtung: PTFE
- PO-NO

Ball Valve 2W M1 DIN-ANSI-JIS

- Fixed flange
- seat-sealing: PTFE
- PO-NO

Code
48M

d	DN	Typ	PN	VE Pack	EPDM	EUR	FPM	EUR
20	15	MT05-2	16	1	511150	347,43	511156	353,73
25	20	MT05-2	16	1	511151	353,82	511157	363,26
32	25	MT05-2	16	1	511152	362,87	511158	373,99
40	32	MT15-4	16	1	511153	522,43	511159	540,53
50	40	MT15-4	16	1	511154	540,64	511160	555,82
63	50	MT17-4	16	1	511155	593,06	511161	607,45
75	65	MT30-4	16	1	513750	1.160,36	513753	1.191,10
90	80	MT35-4	16	1	513751	1.244,38	513754	1.290,06
110	80	MT35-4	16	1	513752	1.337,15	513755	1.387,06



Kugelhahn 2W M1 DIN-ANSI-JIS

- Festflansch
- Sitzdichtung: PTFE
- PO-DA

Ball Valve 2W M1 DIN-ANSI-JIS

- Fixed flange
- seat-sealing: PTFE
- PO-DA

Code
48M

d	DN	Typ	PN	VE Pack	EPDM	EUR	FPM	EUR
20	15	MT05DA	16	1	511162	327,78	511168	334,09
25	20	MT05DA	16	1	511163	334,16	511169	343,60
32	25	MT05DA	16	1	511164	343,25	511170	354,34
40	32	MT15DA	16	1	511165	441,81	511171	459,89
50	40	MT15DA	16	1	511166	460,00	511172	475,23
63	50	MT15DA	16	1	511167	477,52	511173	491,88
75	65	MT20DA	16	1	513756	1.067,67	513759	1.098,34
90	80	MT20DA	16	1	513757	1.147,42	513760	1.193,01
110	80	MT20DA	16	1	513758	1.238,70	513761	1.288,62

2-Wege modularer Industriekugelhahn M1 pneumatisch mit Stellungsrückmelder, silikonfrei

2-way modular industrial ball valve M1 pneumatic with position feedback, silicone free



Kugelhahn 2W M1 metrisch

- PVCu Klebemuffe
- Sitzdichtung: PTFE
- PO-NC
- pi-250V

Ball Valve 2W M1 metric

- PVCu solvent socket ends
- seat-sealing: PTFE
- PO-NC
- pi-250V

Code
48M

d	DN	Typ	PN	VE Pack	EPDM	EUR	FPM	EUR
16	10	MT05-2	16	1	511258	366,27	511265	372,57
20	15	MT05-2	16	1	511259	367,91	511266	374,24
25	20	MT05-2	16	1	511260	374,33	511267	383,77
32	25	MT05-2	16	1	511261	383,39	511268	394,49
40	32	MT15-4	16	1	511262	542,95	511269	561,03
50	40	MT15-4	16	1	511263	561,15	511270	576,34
63	50	MT17-4	16	1	511264	613,59	511271	627,97



Kugelhahn 2W M1 metrisch

- PVCu Klebemuffe
- Sitzdichtung: PTFE
- PO-NO
- pi-250V

Ball Valve 2W M1 metric

- PVCu solvent socket ends
- seat-sealing: PTFE
- PO-NO
- pi-250V

Code
48M

d	DN	Typ	PN	VE Pack	EPDM	EUR	FPM	EUR
16	10	MT05-2	16	1	511272	366,27	511279	372,57
20	15	MT05-2	16	1	511273	367,91	511280	374,24
25	20	MT05-2	16	1	511274	374,33	511281	383,77
32	25	MT05-2	16	1	511275	383,39	511282	394,49
40	32	MT15-4	16	1	511276	542,95	511283	561,03
50	40	MT15-4	16	1	511277	561,15	511284	576,34
63	50	MT17-4	16	1	511278	613,59	511285	627,97



Kugelhahn 2W M1 metrisch

- PVCu Klebemuffe
- Sitzdichtung: PTFE
- PO-DA
- pi-250V

Ball Valve 2W M1 metric

- PVCu solvent socket ends
- seat-sealing: PTFE
- PO-DA
- pi-250V

Code
48M

d	DN	Typ	PN	VE Pack	EPDM	EUR	FPM	EUR
16	10	MT05DA	16	1	511286	346,66	511293	352,91
20	15	MT05DA	16	1	511287	348,27	511294	354,60
25	20	MT05DA	16	1	511288	354,69	511295	364,10
32	25	MT05DA	16	1	511289	363,76	511296	374,85
40	32	MT15DA	16	1	511290	462,33	511297	480,40
50	40	MT15DA	16	1	511291	480,51	511298	495,72
63	50	MT15DA	16	1	511292	498,02	511299	512,40



Kugelhahn 2W M1 ASTM

- PVCu Klebemuffe
- Sitzdichtung: PTFE
- PO-NC
- pi-250V

Ball Valve 2W M1 ASTM

- PVCu solvent socket ends
- seat-sealing: PTFE
- PO-NC
- pi-250V

Code
48M

d	DN	Typ	PN	VE Pack	EPDM	EUR	FPM	EUR
3/8"	10	MT05-2	16	1	511300	371,14	511307	377,54
1/2"	15	MT05-2	16	1	511301	372,80	511308	379,26
3/4"	20	MT05-2	16	1	511302	379,36	511309	388,98
1"	25	MT05-2	16	1	511303	388,59	511310	399,93
1 1/4"	32	MT15-4	16	1	511304	551,34	511311	569,80
1 1/2"	40	MT15-4	16	1	511305	569,92	511312	585,40
2"	50	MT17-4	16	1	511306	623,40	511313	638,06

2-Wege modularer Industriekugelhahn M1 pneumatisch mit Stellungsrückmelder, silikonfrei

2-way modular industrial ball valve M1 pneumatic with position feedback, silicone free



Kugelhahn 2W M1 ASTM

- PVCu Klebemuffe
- Sitzdichtung: PTFE
- PO-NO
- pi-250V

Ball Valve 2W M1 ASTM

- PVCu solvent socket ends
- seat-sealing: PTFE
- PO-NO
- pi-250V

Code
48M

d	DN	Typ	PN	VE Pack	EPDM	EUR	FPM	EUR
3/8"	10	MT05-2	16	1	511314	371,14	511321	377,54
1/2"	15	MT05-2	16	1	511315	372,80	511322	379,26
3/4"	20	MT05-2	16	1	511316	379,36	511323	388,98
1"	25	MT05-2	16	1	511317	388,59	511324	399,93
1 1/4"	32	MT15-4	16	1	511318	551,34	511325	569,80
1 1/2"	40	MT15-4	16	1	511319	569,92	511326	585,40
2"	50	MT17-4	16	1	511320	623,40	511327	638,06



Kugelhahn 2W M1 ASTM

- PVCu Klebemuffe
- Sitzdichtung: PTFE
- PO-DA
- pi-250V

Ball Valve 2W M1 ASTM

- PVCu solvent socket ends
- seat-sealing: PTFE
- PO-DA
- pi-250V

Code
48M

d	DN	Typ	PN	VE Pack	EPDM	EUR	FPM	EUR
3/8"	10	MT05DA	16	1	511328	351,10	511335	357,51
1/2"	15	MT05DA	16	1	511329	352,78	511336	359,22
3/4"	20	MT05DA	16	1	511330	359,32	511337	368,92
1"	25	MT05DA	16	1	511331	368,55	511338	379,91
1 1/4"	32	MT15DA	16	1	511332	469,14	511339	487,55
1 1/2"	40	MT15DA	16	1	511333	487,67	511340	503,19
2"	50	MT15DA	16	1	511334	505,53	511341	520,17



Kugelhahn 2W M1 metrisch

- PVCu Klebestutzen
- Sitzdichtung: PTFE
- PO-NC
- pi-250V

Ball Valve 2W M1 metric

- PVCu solvent spigot ends
- seat-sealing: PTFE
- PO-NC
- pi-250V

Code
48M

d	DN	Typ	PN	VE Pack	EPDM	EUR	FPM	EUR
16	10	MT05-2	16	1	511342	366,27	511349	372,57
20	15	MT05-2	16	1	511343	367,91	511350	374,24
25	20	MT05-2	16	1	511344	374,33	511351	383,77
32	25	MT05-2	16	1	511345	383,39	511352	394,49
40	32	MT15-4	16	1	511346	542,95	511353	561,03
50	40	MT15-4	16	1	511347	561,15	511354	576,34
63	50	MT17-4	16	1	511348	613,59	511355	627,97



Kugelhahn 2W M1 metrisch

- PVCu Klebestutzen
- Sitzdichtung: PTFE
- PO-NO
- pi-250V

Ball Valve 2W M1 metric

- PVCu solvent spigot ends
- seat-sealing: PTFE
- PO-NO
- pi-250V

Code
48M

d	DN	Typ	PN	VE Pack	EPDM	EUR	FPM	EUR
16	10	MT05-2	16	1	511356	366,27	511363	372,57
20	15	MT05-2	16	1	511357	367,91	511364	374,24
25	20	MT05-2	16	1	511358	374,33	511365	383,77
32	25	MT05-2	16	1	511359	383,39	511366	394,49
40	32	MT15-4	16	1	511360	542,95	511367	561,03
50	40	MT15-4	16	1	511361	561,15	511368	576,34
63	50	MT17-4	16	1	511362	613,59	511369	627,97

2-Wege modularer Industriekugelhahn M1 pneumatisch mit Stellungsrückmelder, silikonfrei

2-way modular industrial ball valve M1 pneumatic with position feedback, silicone free



Kugelhahn 2W M1 metrisch

- PVCu Klebestutzen
- Sitzdichtung: PTFE
- PO-DA
- pi-250V

Ball Valve 2W M1 metric

- PVCu solvent spigot ends
- seat-sealing: PTFE
- PO-DA
- pi-250V

Code
48M

d	DN	Typ	PN	VE Pack	EPDM	EUR	FPM	EUR
16	10	MT05DA	16	1	511370	346,66	511377	352,91
20	15	MT05DA	16	1	511371	348,27	511378	354,60
25	20	MT05DA	16	1	511372	354,69	511379	364,10
32	25	MT05DA	16	1	511373	363,76	511380	374,85
40	32	MT15DA	16	1	511374	462,33	511381	480,40
50	40	MT15DA	16	1	511375	480,51	511382	495,72
63	50	MT15DA	16	1	511376	498,02	511383	512,40



Kugelhahn 2W M1 BSP

- Gewindemuffe R
- Sitzdichtung: PTFE
- PO-NC
- pi-250V

Ball Valve 2W M1 BSP

- female thread socket ends R
- seat-sealing: PTFE
- PO-NC
- pi-250V

Code
48M

d	DN	Typ	PN	VE Pack	EPDM	EUR	FPM	EUR
3/8"	10	MT05-2	16	1	511384	371,14	511391	377,54
1/2"	15	MT05-2	16	1	511385	372,80	511392	379,26
3/4"	20	MT05-2	16	1	511386	379,36	511393	388,98
1"	25	MT05-2	16	1	511387	388,59	511394	399,93
1 1/4"	32	MT15-4	16	1	511388	551,34	511395	569,80
1 1/2"	40	MT15-4	16	1	511389	569,92	511396	585,40
2"	50	MT17-4	16	1	511390	623,40	511397	638,06



Kugelhahn 2W M1 BSP

- Gewindemuffe R
- Sitzdichtung: PTFE
- PO-NO
- pi-250V

Ball Valve 2W M1 BSP

- female thread socket ends R
- seat-sealing: PTFE
- PO-NO
- pi-250V

Code
48M

d	DN	Typ	PN	VE Pack	EPDM	EUR	FPM	EUR
3/8"	10	MT05-2	16	1	511398	371,14	511405	377,54
1/2"	15	MT05-2	16	1	511399	372,80	511406	379,26
3/4"	20	MT05-2	16	1	511400	379,36	511407	388,98
1"	25	MT05-2	16	1	511401	388,59	511408	399,93
1 1/4"	32	MT15-4	16	1	511402	551,34	511409	569,80
1 1/2"	40	MT15-4	16	1	511403	569,92	511410	585,40
2"	50	MT17-4	16	1	511404	623,40	511411	638,06



Kugelhahn 2W M1 BSP

- Gewindemuffe R
- Sitzdichtung: PTFE
- PO-DA
- pi-250V

Ball Valve 2W M1 BSP

- female thread socket ends R
- seat-sealing: PTFE
- PO-DA
- pi-250V

Code
48M

d	DN	Typ	PN	VE Pack	EPDM	EUR	FPM	EUR
3/8"	10	MT05DA	16	1	511412	351,10	511419	357,51
1/2"	15	MT05DA	16	1	511413	352,78	511420	359,22
3/4"	20	MT05DA	16	1	511414	359,32	511421	368,92
1"	25	MT05DA	16	1	511415	368,55	511422	379,91
1 1/4"	32	MT15DA	16	1	511416	469,14	511423	487,55
1 1/2"	40	MT15DA	16	1	511417	487,67	511424	503,19
2"	50	MT15DA	16	1	511418	505,53	511425	520,17

2-Wege modularer Industriekugelhahn M1 pneumatisch mit Stellungsrückmelder, silikonfrei

2-way modular industrial ball valve M1 pneumatic with position feedback, silicone free



Kugelhahn 2W M1 NPT

- Gewindemuffe R
- Sitzdichtung: PTFE
- PO-NC
- pi-250V

Ball Valve 2W M1 NPT

- female thread socket ends R
- seat-sealing: PTFE
- PO-NC
- pi-250V

Code
48M

d	DN	Typ	PN	VE Pack	EPDM	EUR	FPM	EUR
3/8"	10	MT05-2	16	1	511426	371,14	511433	377,54
1/2"	15	MT05-2	16	1	511427	372,80	511434	379,26
3/4"	20	MT05-2	16	1	511428	379,36	511435	388,98
1"	25	MT05-2	16	1	511429	388,59	511436	399,93
1 1/4"	32	MT15-4	16	1	511430	551,34	511437	569,80
1 1/2"	40	MT15-4	16	1	511431	569,92	511438	585,40
2"	50	MT17-4	16	1	511432	623,40	511439	638,06



Kugelhahn 2W M1 NPT

- Gewindemuffe R
- Sitzdichtung: PTFE
- PO-NO
- pi-250V

Ball Valve 2W M1 NPT

- female thread socket ends R
- seat-sealing: PTFE
- PO-NO
- pi-250V

Code
48M

d	DN	Typ	PN	VE Pack	EPDM	EUR	FPM	EUR
3/8"	10	MT05-2	16	1	511440	371,14	511447	377,54
1/2"	15	MT05-2	16	1	511441	372,80	511448	379,26
3/4"	20	MT05-2	16	1	511442	379,36	511449	388,98
1"	25	MT05-2	16	1	511443	388,59	511450	399,93
1 1/4"	32	MT15-4	16	1	511444	551,34	511451	569,80
1 1/2"	40	MT15-4	16	1	511445	569,92	511452	585,40
2"	50	MT17-4	16	1	511446	623,40	511453	638,06



Kugelhahn 2W M1 NPT

- Gewindemuffe R
- Sitzdichtung: PTFE
- PO-DA
- pi-250V

Ball Valve 2W M1 NPT

- female thread socket ends R
- seat-sealing: PTFE
- PO-DA
- pi-250V

Code
48M

d	DN	Typ	PN	VE Pack	EPDM	EUR	FPM	EUR
3/8"	10	MT05DA	16	1	511454	351,10	511461	357,51
1/2"	15	MT05DA	16	1	511455	352,78	511462	359,22
3/4"	20	MT05DA	16	1	511456	359,32	511463	368,92
1"	25	MT05DA	16	1	511457	368,55	511464	379,91
1 1/4"	32	MT15DA	16	1	511458	469,14	511465	487,55
1 1/2"	40	MT15DA	16	1	511459	487,67	511466	503,19
2"	50	MT15DA	16	1	511460	505,53	511467	520,17



Kugelhahn 2W M1 metrisch

- PE Schweißmuffe
- Sitzdichtung: PTFE
- PO-NC
- pi-250V

Ball Valve 2W M1 metric

- PE fusion socket ends
- seat-sealing: PTFE
- PO-NC
- pi-250V

Code
48M

d	DN	Typ	PN	VE Pack	EPDM	EUR	FPM	EUR
16	10	MT05-2	16	1	511540	378,44	511547	385,03
20	15	MT05-2	16	1	511541	380,16	511548	386,78
25	20	MT05-2	16	1	511542	386,89	511549	396,79
32	25	MT05-2	16	1	511543	396,42	511550	408,07
40	32	MT15-4	16	1	511544	563,93	511551	582,94
50	40	MT15-4	16	1	511545	583,07	511552	599,00
63	50	MT17-4	16	1	511546	638,09	511553	653,22

2-Wege modularer Industriekugelhahn M1 pneumatisch mit Stellungsrückmelder, silikonfrei

2-way modular industrial ball valve M1 pneumatic with position feedback, silicone free



Kugelhahn 2W M1 metrisch

- PE Schweißmuffe
- Sitzdichtung: PTFE
- PO-NO
- pi-250V

Ball Valve 2W M1 metric

- PE fusion socket ends
- seat-sealing: PTFE
- PO-NO
- pi-250V

Code
48M

d	DN	Typ	PN	VE Pack	EPDM	EUR	FPM	EUR
16	10	MT05-2	16	1	511554	378,44	511561	385,03
20	15	MT05-2	16	1	511555	380,16	511562	386,78
25	20	MT05-2	16	1	511556	386,89	511563	396,79
32	25	MT05-2	16	1	511557	396,42	511564	408,07
40	32	MT15-4	16	1	511558	563,93	511565	582,94
50	40	MT15-4	16	1	511559	583,07	511566	599,00
63	50	MT17-4	16	1	511560	638,09	511567	653,22



Kugelhahn 2W M1 metrisch

- PE Schweißmuffe
- Sitzdichtung: PTFE
- PO-DA
- pi-250V

Ball Valve 2W M1 metric

- PE fusion socket ends
- seat-sealing: PTFE
- PO-DA
- pi-250V

Code
48M

d	DN	Typ	PN	VE Pack	EPDM	EUR	FPM	EUR
16	10	MT05DA	16	1	511568	357,82	511575	364,41
20	15	MT05DA	16	1	511569	359,53	511576	366,16
25	20	MT05DA	16	1	511570	366,26	511577	376,16
32	25	MT05DA	16	1	511571	375,77	511578	387,43
40	32	MT15DA	16	1	511572	479,30	511579	498,26
50	40	MT15DA	16	1	511573	498,37	511580	514,37
63	50	MT15DA	16	1	511574	516,77	511581	531,87



Kugelhahn 2W M1 metrisch

- PE Schweißstutzen
- Sitzdichtung: PTFE
- PO-NC
- pi-250V

Ball Valve 2W M1 metric

- PE spigot ends
- seat-sealing: PTFE
- PO-NC
- pi-250V

Code
48M

d	DN	Typ	PN	VE Pack	EPDM	EUR	FPM	EUR
16	10	MT05-2	16	1	511582	378,44	511589	385,03
20	15	MT05-2	16	1	511583	380,16	511590	386,78
25	20	MT05-2	16	1	511584	386,89	511591	396,79
32	25	MT05-2	16	1	511585	396,42	511592	408,07
40	32	MT15-4	16	1	511586	563,93	511593	582,94
50	40	MT15-4	16	1	511587	583,07	511594	599,00
63	50	MT17-4	16	1	511588	638,09	511595	653,22



Kugelhahn 2W M1 metrisch

- PE Schweißstutzen
- Sitzdichtung: PTFE
- PO-NO
- pi-250V

Ball Valve 2W M1 metric

- PE spigot ends
- seat-sealing: PTFE
- PO-NO
- pi-250V

Code
48M

d	DN	Typ	PN	VE Pack	EPDM	EUR	FPM	EUR
16	10	MT05-2	16	1	511596	378,44	511603	385,03
20	15	MT05-2	16	1	511597	380,16	511604	386,78
25	20	MT05-2	16	1	511598	386,89	511605	396,79
32	25	MT05-2	16	1	511599	396,42	511606	408,07
40	32	MT15-4	16	1	511600	563,93	511607	582,94
50	40	MT15-4	16	1	511601	583,07	511608	599,00
63	50	MT17-4	16	1	511602	638,09	511609	653,22

2-Wege modularer Industriekugelhahn M1 pneumatisch mit Stellungsrückmelder, silikonfrei

2-way modular industrial ball valve M1 pneumatic with position feedback, silicone free



Kugelhahn 2W M1 metrisch

- PE Schweißstutzen
- Sitzdichtung: PTFE
- PO-DA
- pi-250V

Ball Valve 2W M1 metric

- PE spigot ends
- seat-sealing: PTFE
- PO-DA
- pi-250V

Code
48M

d	DN	Typ	PN	VE Pack	EPDM	EUR	FPM	EUR
16	10	MT05DA	16	1	511610	357,82	511617	364,41
20	15	MT05DA	16	1	511611	359,53	511618	366,16
25	20	MT05DA	16	1	511612	366,26	511619	376,16
32	25	MT05DA	16	1	511613	375,77	511620	387,43
40	32	MT15DA	16	1	511614	479,30	511621	498,26
50	40	MT15DA	16	1	511615	498,37	511622	514,37
63	50	MT15DA	16	1	511616	516,77	511623	531,87



Kugelhahn 2W M1 DIN

- Losflansch
- Sitzdichtung: PTFE
- PO-NC
- pi-250V

Ball Valve 2W M1 DIN

- Backing flange
- seat-sealing: PTFE
- PO-NC
- pi-250V

Code
48M

d	DN	Typ	PN	VE Pack	EPDM	EUR	FPM	EUR
20	15	MT05-2	10	1	511468	470,47	511474	476,77
25	20	MT05-2	10	1	511469	476,87	511475	486,31
32	25	MT05-2	10	1	511470	485,92	511476	497,05
40	32	MT15-4	10	1	511471	645,48	511477	663,60
50	40	MT15-4	10	1	511472	663,70	511478	678,89
63	50	MT17-4	10	1	511473	716,13	511479	730,52



Kugelhahn 2W M1 DIN

- Losflansch
- Sitzdichtung: PTFE
- PO-NO
- pi-250V

Ball Valve 2W M1 DIN

- Backing flange
- seat-sealing: PTFE
- PO-NO
- pi-250V

Code
48M

d	DN	Typ	PN	VE Pack	EPDM	EUR	FPM	EUR
20	15	MT05-2	10	1	511480	470,47	511486	476,77
25	20	MT05-2	10	1	511481	476,87	511487	486,31
32	25	MT05-2	10	1	511482	485,92	511488	497,05
40	32	MT15-4	10	1	511483	645,48	511489	663,60
50	40	MT15-4	10	1	511484	663,70	511490	678,89
63	50	MT17-4	10	1	511485	716,13	511491	730,52



Kugelhahn 2W M1 DIN

- Losflansch
- Sitzdichtung: PTFE
- PO-DA
- pi-250V

Ball Valve 2W M1 DIN

- Backing flange
- seat-sealing: PTFE
- PO-DA
- pi-250V

Code
48M

d	DN	Typ	PN	VE Pack	EPDM	EUR	FPM	EUR
20	15	MT05DA	10	1	511492	450,82	511498	457,14
25	20	MT05DA	10	1	511493	457,22	511499	466,64
32	25	MT05DA	10	1	511494	466,28	511500	477,39
40	32	MT15DA	10	1	511495	564,88	511501	582,95
50	40	MT15DA	10	1	511496	583,07	511502	598,27
63	50	MT15DA	10	1	511497	600,57	511503	614,94

2-Wege modularer Industriekugelhahn M1 pneumatisch mit Stellungsrückmelder, silikonfrei

2-way modular industrial ball valve M1 pneumatic with position feedback, silicone free



Kugelhahn 2W M1 DIN-ANSI-JIS

- Festflansch
- Sitzdichtung: PTFE
- PO-NC
- pi-250V

Ball Valve 2W M1 DIN-ANSI-JIS

- Fixed flange
- seat-sealing: PTFE
- PO-NC
- pi-250V

Code
48M

d	DN	Typ	PN	VE Pack	EPDM	EUR	FPM	EUR
20	15	MT05-2	16	1	511504	470,47	511510	476,77
25	20	MT05-2	16	1	511505	476,87	511511	486,31
32	25	MT05-2	16	1	511506	485,92	511512	497,05
40	32	MT15-4	16	1	511507	645,48	511513	663,60
50	40	MT15-4	16	1	511508	663,70	511514	678,89
63	50	MT17-4	16	1	511509	716,13	511515	730,52



Kugelhahn 2W M1 DIN-ANSI-JIS

- Festflansch
- Sitzdichtung: PTFE
- PO-NO
- pi-250V

Ball Valve 2W M1 DIN-ANSI-JIS

- Fixed flange
- seat-sealing: PTFE
- PO-NO
- pi-250V

Code
48M

d	DN	Typ	PN	VE Pack	EPDM	EUR	FPM	EUR
20	15	MT05-2	16	1	511516	470,47	511522	476,77
25	20	MT05-2	16	1	511517	476,87	511523	486,31
32	25	MT05-2	16	1	511518	485,92	511524	497,05
40	32	MT15-4	16	1	511519	645,48	511525	663,60
50	40	MT15-4	16	1	511520	663,70	511526	678,89
63	50	MT17-4	16	1	511521	716,13	511527	730,52



Kugelhahn 2W M1 DIN-ANSI-JIS

- Festflansch
- Sitzdichtung: PTFE
- PO-DA
- pi-250V

Ball Valve 2W M1 DIN-ANSI-JIS

- Fixed flange
- seat-sealing: PTFE
- PO-DA
- pi-250V

Code
48M

d	DN	Typ	PN	VE Pack	EPDM	EUR	FPM	EUR
20	15	MT05DA	16	1	511528	450,82	511534	457,14
25	20	MT05DA	16	1	511529	457,22	511535	466,64
32	25	MT05DA	16	1	511530	466,28	511536	477,39
40	32	MT15DA	16	1	511531	564,88	511537	582,95
50	40	MT15DA	16	1	511532	583,07	511538	598,27
63	50	MT15DA	16	1	511533	600,57	511539	614,94

2-Wege modularer Industriekugelhahn M1 pneumatisch mit Magnetventil, silikonfrei

2-way modular industrial ball valve M1 pneumatic with solenoid valve, silicone free



Kugelhahn 2W M1 metrisch

- PVCu Klebemuffe
- Sitzdichtung: PTFE
- PO-NC
- 5/2-3/2-wege Magnetventil 24VDC

Ball Valve 2W M1 metric

- PVCu solvent socket ends
- seat-sealing: PTFE
- PO-NC
- 5/2-3/2way Solenoid Valve 24VDC

Code
48M

d	DN	Typ	PN	VE Pack	EPDM	EUR	FPM	EUR
16	10	MT05-2	16	1	511624	468,82	511631	475,10
20	15	MT05-2	16	1	511625	470,47	511632	476,77
25	20	MT05-2	16	1	511626	476,87	511633	486,31
32	25	MT05-2	16	1	511627	485,92	511634	497,05
40	32	MT15-4	16	1	511628	645,48	511635	663,60
50	40	MT15-4	16	1	511629	663,70	511636	678,89
63	50	MT17-4	16	1	511630	716,13	511637	730,52



Kugelhahn 2W M1 metrisch

- PVCu Klebemuffe
- Sitzdichtung: PTFE
- PO-NO
- 5/2-3/2-wege Magnetventil 24VDC

Ball Valve 2W M1 metric

- PVCu solvent socket ends
- seat-sealing: PTFE
- PO-NO
- 5/2-3/2way Solenoid Valve 24VDC

Code
48M

d	DN	Typ	PN	VE Pack	EPDM	EUR	FPM	EUR
16	10	MT05-2	16	1	511638	468,82	511645	475,10
20	15	MT05-2	16	1	511639	470,47	511646	476,77
25	20	MT05-2	16	1	511640	476,87	511647	486,31
32	25	MT05-2	16	1	511641	485,92	511648	497,05
40	32	MT15-4	16	1	511642	645,48	511649	663,60
50	40	MT15-4	16	1	511643	663,70	511650	678,89
63	50	MT17-4	16	1	511644	716,13	511651	730,52



Kugelhahn 2W M1 metrisch

- PVCu Klebemuffe
- Sitzdichtung: PTFE
- PO-DA
- 5/2-3/2-wege Magnetventil 24VDC

Ball Valve 2W M1 metric

- PVCu solvent socket ends
- seat-sealing: PTFE
- PO-DA
- 5/2-3/2way Solenoid Valve 24VDC

Code
48M

d	DN	Typ	PN	VE Pack	EPDM	EUR	FPM	EUR
16	10	MT05DA	16	1	511652	449,19	511659	455,46
20	15	MT05DA	16	1	511653	450,82	511660	457,14
25	20	MT05DA	16	1	511654	457,22	511661	466,64
32	25	MT05DA	16	1	511655	466,28	511662	477,39
40	32	MT15DA	16	1	511656	564,88	511663	582,95
50	40	MT15DA	16	1	511657	583,07	511664	598,27
63	50	MT15DA	16	1	511658	600,57	511665	614,94



Kugelhahn 2W M1 ASTM

- PVCu Klebemuffe
- Sitzdichtung: PTFE
- PO-NC
- 5/2-3/2-wege Magnetventil 24VDC

Ball Valve 2W M1 ASTM

- PVCu solvent socket ends
- seat-sealing: PTFE
- PO-NC
- 5/2-3/2way Solenoid Valve 24VDC

Code
48M

d	DN	Typ	PN	VE Pack	EPDM	EUR	FPM	EUR
3/8"	10	MT05-2	16	1	511666	473,70	511673	480,09
1/2"	15	MT05-2	16	1	511667	475,35	511674	481,81
3/4"	20	MT05-2	16	1	511668	481,91	511675	491,52
1"	25	MT05-2	16	1	511669	491,14	511676	502,50
1 1/4"	32	MT15-4	16	1	511670	653,91	511677	672,34
1 1/2"	40	MT15-4	16	1	511671	672,47	511678	687,95
2"	50	MT17-4	16	1	511672	725,93	511679	740,61

2-Wege modularer Industriekugelhahn M1 pneumatisch mit Magnetventil, silikonfrei

2-way modular industrial ball valve M1 pneumatic with solenoid valve, silicone free



Kugelhahn 2W M1 ASTM

- PVCu Klebemuffe
- Sitzdichtung: PTFE
- PO-NO
- 5/2-3/2-wege Magnetventil 24VDC

Ball Valve 2W M1 ASTM

- PVCu solvent socket ends
- seat-sealing: PTFE
- PO-NO
- 5/2-3/2way Solenoid Valve 24VDC

Code
48M

d	DN	Typ	PN	VE Pack	EPDM	EUR	FPM	EUR
3/8"	10	MT05-2	16	1	511680	473,70	511687	480,09
1/2"	15	MT05-2	16	1	511681	475,35	511688	481,81
3/4"	20	MT05-2	16	1	511682	481,91	511689	491,52
1"	25	MT05-2	16	1	511683	491,14	511690	502,50
1 1/4"	32	MT15-4	16	1	511684	653,91	511691	672,34
1 1/2"	40	MT15-4	16	1	511685	672,47	511692	687,95
2"	50	MT17-4	16	1	511686	725,93	511693	740,61



Kugelhahn 2W M1 ASTM

- PVCu Klebemuffe
- Sitzdichtung: PTFE
- PO-DA
- 5/2-3/2-wege Magnetventil 24VDC

Ball Valve 2W M1 ASTM

- PVCu solvent socket ends
- seat-sealing: PTFE
- PO-DA
- 5/2-3/2way Solenoid Valve 24VDC

Code
48M

d	DN	Typ	PN	VE Pack	EPDM	EUR	FPM	EUR
3/8"	10	MT05DA	16	1	511694	453,65	511701	460,04
1/2"	15	MT05DA	16	1	511695	455,32	511702	461,76
3/4"	20	MT05DA	16	1	511696	461,86	511703	471,48
1"	25	MT05DA	16	1	511697	471,10	511704	482,44
1 1/4"	32	MT15DA	16	1	511698	571,68	511705	590,10
1 1/2"	40	MT15DA	16	1	511699	590,21	511706	605,74
2"	50	MT15DA	16	1	511700	608,07	511707	622,74



Kugelhahn 2W M1 metrisch

- PVCu Klebestutzen
- Sitzdichtung: PTFE
- PO-NC
- 5/2-3/2-wege Magnetventil 24VDC

Ball Valve 2W M1 metric

- PVCu solvent spigot ends
- seat-sealing: PTFE
- PO-NC
- 5/2-3/2way Solenoid Valve 24VDC

Code
48M

d	DN	Typ	PN	VE Pack	EPDM	EUR	FPM	EUR
16	10	MT05-2	16	1	511708	468,82	511715	475,10
20	15	MT05-2	16	1	511709	470,47	511716	476,77
25	20	MT05-2	16	1	511710	476,87	511717	486,31
32	25	MT05-2	16	1	511711	485,92	511718	497,05
40	32	MT15-4	16	1	511712	645,48	511719	663,60
50	40	MT15-4	16	1	511713	663,70	511720	678,89
63	50	MT17-4	16	1	511714	716,13	511721	730,52



Kugelhahn 2W M1 metrisch

- PVCu Klebestutzen
- Sitzdichtung: PTFE
- PO-NO
- 5/2-3/2-wege Magnetventil 24VDC

Ball Valve 2W M1 metric

- PVCu solvent spigot ends
- seat-sealing: PTFE
- PO-NO
- 5/2-3/2way Solenoid Valve 24VDC

Code
48M

d	DN	Typ	PN	VE Pack	EPDM	EUR	FPM	EUR
16	10	MT05-2	16	1	511722	468,82	511729	475,10
20	15	MT05-2	16	1	511723	470,47	511730	476,77
25	20	MT05-2	16	1	511724	476,87	511731	486,31
32	25	MT05-2	16	1	511725	485,92	511732	497,05
40	32	MT15-4	16	1	511726	645,48	511733	663,60
50	40	MT15-4	16	1	511727	663,70	511734	678,89
63	50	MT17-4	16	1	511728	716,13	511735	730,52

2-Wege modularer Industriekugelhahn M1 pneumatisch mit Magnetventil, silikonfrei

2-way modular industrial ball valve M1 pneumatic with solenoid valve, silicone free



Kugelhahn 2W M1 metrisch

- PVCu Klebestutzen
- Sitzdichtung: PTFE
- PO-DA
- 5/2-3/2-wege Magnetventil 24VDC

Ball Valve 2W M1 metric

- PVCu solvent spigot ends
- seat-sealing: PTFE
- PO-DA
- 5/2-3/2way Solenoid Valve 24VDC

Code
48M

d	DN	Typ	PN	VE Pack	EPDM	EUR	FPM	EUR
16	10	MT05DA	16	1	511736	449,19	511743	455,46
20	15	MT05DA	16	1	511737	450,82	511744	457,14
25	20	MT05DA	16	1	511738	457,22	511745	466,64
32	25	MT05DA	16	1	511739	466,28	511746	477,39
40	32	MT15DA	16	1	511740	564,88	511747	582,95
50	40	MT15DA	16	1	511741	583,07	511748	598,27
63	50	MT15DA	16	1	511742	600,57	511749	614,94



Kugelhahn 2W M1 BSP

- Gewindemuffe R
- Sitzdichtung: PTFE
- PO-NC
- 5/2-3/2-wege Magnetventil 24VDC

Ball Valve 2W M1 BSP

- female thread socket ends R
- seat-sealing: PTFE
- PO-NC
- 5/2-3/2way Solenoid Valve 24VDC

Code
48M

d	DN	Typ	PN	VE Pack	EPDM	EUR	FPM	EUR
3/8"	10	MT05-2	16	1	511750	473,70	511757	480,09
1/2"	15	MT05-2	16	1	511751	475,35	511758	481,81
3/4"	20	MT05-2	16	1	511752	481,91	511759	491,52
1"	25	MT05-2	16	1	511753	491,14	511760	502,50
1 1/4"	32	MT15-4	16	1	511754	653,91	511761	672,34
1 1/2"	40	MT15-4	16	1	511755	672,47	511762	687,95
2"	50	MT17-4	16	1	511756	725,93	511763	740,61



Kugelhahn 2W M1 BSP

- Gewindemuffe R
- Sitzdichtung: PTFE
- PO-NO
- 5/2-3/2-wege Magnetventil 24VDC

Ball Valve 2W M1 BSP

- female thread socket ends R
- seat-sealing: PTFE
- PO-NO
- 5/2-3/2way Solenoid Valve 24VDC

Code
48M

d	DN	Typ	PN	VE Pack	EPDM	EUR	FPM	EUR
3/8"	10	MT05-2	16	1	511764	473,70	511771	480,09
1/2"	15	MT05-2	16	1	511765	475,35	511772	481,81
3/4"	20	MT05-2	16	1	511766	481,91	511773	491,52
1"	25	MT05-2	16	1	511767	491,14	511774	502,50
1 1/4"	32	MT15-4	16	1	511768	653,91	511775	672,34
1 1/2"	40	MT15-4	16	1	511769	672,47	511776	687,95
2"	50	MT17-4	16	1	511770	725,93	511777	740,61



Kugelhahn 2W M1 BSP

- Gewindemuffe R
- Sitzdichtung: PTFE
- PO-DA
- 5/2-3/2-wege Magnetventil 24VDC

Ball Valve 2W M1 BSP

- female thread socket ends R
- seat-sealing: PTFE
- PO-DA
- 5/2-3/2way Solenoid Valve 24VDC

Code
48M

d	DN	Typ	PN	VE Pack	EPDM	EUR	FPM	EUR
3/8"	10	MT05DA	16	1	511778	453,65	511785	460,04
1/2"	15	MT05DA	16	1	511779	455,32	511786	461,76
3/4"	20	MT05DA	16	1	511780	461,86	511787	471,48
1"	25	MT05DA	16	1	511781	471,10	511788	482,44
1 1/4"	32	MT15DA	16	1	511782	571,68	511789	590,10
1 1/2"	40	MT15DA	16	1	511783	590,21	511790	605,74
2"	50	MT15DA	16	1	511784	608,07	511791	622,74

2-Wege modularer Industriekugelhahn M1 pneumatisch mit Magnetventil, silikonfrei

2-way modular industrial ball valve M1 pneumatic with solenoid valve, silicone free



Kugelhahn 2W M1 NPT

- Gewindemuffe R
- Sitzdichtung: PTFE
- PO-NC
- 5/2-3/2-wege Magnetventil 24VDC

Ball Valve 2W M1 NPT

- female thread socket ends R
- seat-sealing: PTFE
- PO-NC
- 5/2-3/2way Solenoid Valve 24VDC

Code
48M

d	DN	Typ	PN	VE Pack	EPDM	EUR	FPM	EUR
3/8"	10	MT05-2	16	1	511792	473,70	511799	480,09
1/2"	15	MT05-2	16	1	511793	475,35	511800	481,81
3/4"	20	MT05-2	16	1	511794	481,91	511801	491,52
1"	25	MT05-2	16	1	511795	491,14	511802	502,50
1 1/4"	32	MT15-4	16	1	511796	653,91	511803	672,34
1 1/2"	40	MT15-4	16	1	511797	672,47	511804	687,95
2"	50	MT17-4	16	1	511798	725,93	511805	740,61



Kugelhahn 2W M1 NPT

- Gewindemuffe R
- Sitzdichtung: PTFE
- PO-NO
- 5/2-3/2-wege Magnetventil 24VDC

Ball Valve 2W M1 NPT

- female thread socket ends R
- seat-sealing: PTFE
- PO-NO
- 5/2-3/2way Solenoid Valve 24VDC

Code
48M

d	DN	Typ	PN	VE Pack	EPDM	EUR	FPM	EUR
3/8"	10	MT05-2	16	1	511806	473,70	511813	480,09
1/2"	15	MT05-2	16	1	511807	475,35	511814	481,81
3/4"	20	MT05-2	16	1	511808	481,91	511815	491,52
1"	25	MT05-2	16	1	511809	491,14	511816	502,50
1 1/4"	32	MT15-4	16	1	511810	653,91	511817	672,34
1 1/2"	40	MT15-4	16	1	511811	672,47	511818	687,95
2"	50	MT17-4	16	1	511812	725,93	511819	740,61



Kugelhahn 2W M1 NPT

- Gewindemuffe R
- Sitzdichtung: PTFE
- PO-DA
- 5/2-3/2-wege Magnetventil 24VDC

Ball Valve 2W M1 NPT

- female thread socket ends R
- seat-sealing: PTFE
- PO-DA
- 5/2-3/2way Solenoid Valve 24VDC

Code
48M

d	DN	Typ	PN	VE Pack	EPDM	EUR	FPM	EUR
3/8"	10	MT05DA	16	1	511820	453,65	511827	460,04
1/2"	15	MT05DA	16	1	511821	455,32	511828	461,76
3/4"	20	MT05DA	16	1	511822	461,86	511829	471,48
1"	25	MT05DA	16	1	511823	471,10	511830	482,44
1 1/4"	32	MT15DA	16	1	511824	571,68	511831	590,10
1 1/2"	40	MT15DA	16	1	511825	590,21	511832	605,74
2"	50	MT15DA	16	1	511826	608,07	511833	622,74



Kugelhahn 2W M1 metrisch

- PE Schweißmuffe
- Sitzdichtung: PTFE
- PO-NC
- 5/2-3/2-wege Magnetventil 24VDC

Ball Valve 2W M1 metric

- PE fusion socket ends
- seat-sealing: PTFE
- PO-NC
- 5/2-3/2way Solenoid Valve 24VDC

Code
48M

d	DN	Typ	PN	VE Pack	EPDM	EUR	FPM	EUR
16	10	MT05-2	16	1	511906	480,99	511913	487,58
20	15	MT05-2	16	1	511907	482,70	511914	489,34
25	20	MT05-2	16	1	511908	489,41	511915	499,33
32	25	MT05-2	16	1	511909	498,94	511916	510,60
40	32	MT15-4	16	1	511910	666,49	511917	685,47
50	40	MT15-4	16	1	511911	685,59	511918	701,54
63	50	MT17-4	16	1	511912	740,66	511919	755,77

2-Wege modularer Industriekugelhahn M1 pneumatisch mit Magnetventil, silikonfrei

2-way modular industrial ball valve M1 pneumatic with solenoid valve, silicone free



Kugelhahn 2W M1 metrisch

- PE Schweißmuffe
- Sitzdichtung: PTFE
- PO-NO
- 5/2-3/2-wege Magnetventil 24VDC

Ball Valve 2W M1 metric

- PE fusion socket ends
- seat-sealing: PTFE
- PO-NO
- 5/2-3/2way Solenoid Valve 24VDC

Code
48M

d	DN	Typ	PN	VE Pack	EPDM	EUR	FPM	EUR
16	10	MT05-2	16	1	511920	480,99	511927	487,58
20	15	MT05-2	16	1	511921	482,70	511928	489,34
25	20	MT05-2	16	1	511922	489,41	511929	499,33
32	25	MT05-2	16	1	511923	498,94	511930	510,60
40	32	MT15-4	16	1	511924	666,49	511931	685,47
50	40	MT15-4	16	1	511925	685,59	511932	701,54
63	50	MT17-4	16	1	511926	740,66	511933	755,77



Kugelhahn 2W M1 metrisch

- PE Schweißmuffe
- Sitzdichtung: PTFE
- PO-DA
- 5/2-3/2-wege Magnetventil 24VDC

Ball Valve 2W M1 metric

- PE fusion socket ends
- seat-sealing: PTFE
- PO-DA
- 5/2-3/2way Solenoid Valve 24VDC

Code
48M

d	DN	Typ	PN	VE Pack	EPDM	EUR	FPM	EUR
16	10	MT05DA	16	1	511934	460,34	511941	466,95
20	15	MT05DA	16	1	511935	462,09	511942	468,71
25	20	MT05DA	16	1	511936	468,80	511943	478,69
32	25	MT05DA	16	1	511937	478,32	511944	489,98
40	32	MT15DA	16	1	511938	581,85	511945	600,82
50	40	MT15DA	16	1	511939	600,93	511946	616,91
63	50	MT15DA	16	1	511940	619,33	511947	634,37



Kugelhahn 2W M1 metrisch

- PE Schweißstutzen
- Sitzdichtung: PTFE
- PO-NC
- 5/2-3/2-wege Magnetventil 24VDC

Ball Valve 2W M1 metric

- PE spigot ends
- seat-sealing: PTFE
- PO-NC
- 5/2-3/2way Solenoid Valve 24VDC

Code
48M

d	DN	Typ	PN	VE Pack	EPDM	EUR	FPM	EUR
16	10	MT05-2	16	1	511948	480,99	511955	487,58
20	15	MT05-2	16	1	511949	482,70	511956	489,34
25	20	MT05-2	16	1	511950	489,41	511957	499,33
32	25	MT05-2	16	1	511951	498,94	511958	510,60
40	32	MT15-4	16	1	511952	666,49	511959	685,47
50	40	MT15-4	16	1	511953	685,59	511960	701,54
63	50	MT17-4	16	1	511954	740,66	511961	755,77



Kugelhahn 2W M1 metrisch

- PE Schweißstutzen
- Sitzdichtung: PTFE
- PO-NO
- 5/2-3/2-wege Magnetventil 24VDC

Ball Valve 2W M1 metric

- PE spigot ends
- seat-sealing: PTFE
- PO-NO
- 5/2-3/2way Solenoid Valve 24VDC

Code
48M

d	DN	Typ	PN	VE Pack	EPDM	EUR	FPM	EUR
16	10	MT05-2	16	1	511962	480,99	511969	487,58
20	15	MT05-2	16	1	511963	482,70	511970	489,34
25	20	MT05-2	16	1	511964	489,41	511971	499,33
32	25	MT05-2	16	1	511965	498,94	511972	510,60
40	32	MT15-4	16	1	511966	666,49	511973	685,47
50	40	MT15-4	16	1	511967	685,59	511974	701,54
63	50	MT17-4	16	1	511968	740,66	511975	755,77

2-Wege modularer Industriekugelhahn M1 pneumatisch mit Magnetventil, silikonfrei

2-way modular industrial ball valve M1 pneumatic with solenoid valve, silicone free



Kugelhahn 2W M1 metrisch

- PE Schweißstutzen
- Sitzdichtung: PTFE
- PO-DA
- 5/2-3/2-wege Magnetventil 24VDC

Ball Valve 2W M1 metric

- PE spigot ends
- seat-sealing: PTFE
- PO-DA
- 5/2-3/2way Solenoid Valve 24VDC

Code
48M

d	DN	Typ	PN	VE Pack	EPDM	EUR	FPM	EUR
16	10	MT05DA	16	1	511976	460,34	511983	466,95
20	15	MT05DA	16	1	511977	462,09	511984	468,71
25	20	MT05DA	16	1	511978	468,80	511985	478,69
32	25	MT05DA	16	1	511979	478,32	511986	489,98
40	32	MT15DA	16	1	511980	581,85	511987	600,82
50	40	MT15DA	16	1	511981	600,93	511988	616,91
63	50	MT15DA	16	1	511982	619,33	511989	634,37



Kugelhahn 2W M1 DIN

- Losflansch
- Sitzdichtung: PTFE
- PO-NC
- 5/2-3/2-wege Magnetventil 24VDC

Ball Valve 2W M1 DIN

- Backing flange
- seat-sealing: PTFE
- PO-NC
- 5/2-3/2way Solenoid Valve 24VDC

Code
48M

d	DN	Typ	PN	VE Pack	EPDM	EUR	FPM	EUR
20	15	MT05-2	10	1	511834	573,01	511840	579,32
25	20	MT05-2	10	1	511835	579,39	511841	588,85
32	25	MT05-2	10	1	511836	588,48	511842	599,57
40	32	MT15-4	10	1	511837	748,03	511843	766,10
50	40	MT15-4	10	1	511838	766,25	511844	781,43
63	50	MT17-4	10	1	511839	818,66	511845	833,05



Kugelhahn 2W M1 DIN

- Losflansch
- Sitzdichtung: PTFE
- PO-NO
- 5/2-3/2-wege Magnetventil 24VDC

Ball Valve 2W M1 DIN

- Backing flange
- seat-sealing: PTFE
- PO-NO
- 5/2-3/2way Solenoid Valve 24VDC

Code
48M

d	DN	Typ	PN	VE Pack	EPDM	EUR	FPM	EUR
20	15	MT05-2	10	1	511846	573,01	511852	579,32
25	20	MT05-2	10	1	511847	579,39	511853	588,85
32	25	MT05-2	10	1	511848	588,48	511854	599,57
40	32	MT15-4	10	1	511849	748,03	511855	766,10
50	40	MT15-4	10	1	511850	766,25	511856	781,43
63	50	MT17-4	10	1	511851	818,66	511857	833,05



Kugelhahn 2W M1 DIN

- Losflansch
- Sitzdichtung: PTFE
- PO-DA
- 5/2-3/2-wege Magnetventil 24VDC

Ball Valve 2W M1 DIN

- Backing flange
- seat-sealing: PTFE
- PO-DA
- 5/2-3/2way Solenoid Valve 24VDC

Code
48M

d	DN	Typ	PN	VE Pack	EPDM	EUR	FPM	EUR
20	15	MT05DA	10	1	511858	553,37	511864	559,69
25	20	MT05DA	10	1	511859	559,76	511865	569,19
32	25	MT05DA	10	1	511860	568,82	511866	579,94
40	32	MT15DA	10	1	511861	667,43	511867	685,48
50	40	MT15DA	10	1	511862	685,59	511868	700,82
63	50	MT15DA	10	1	511863	703,09	511869	717,47

2-Wege modularer Industriekugelhahn M1 pneumatisch mit Magnetventil, silikonfrei

2-way modular industrial ball valve M1 pneumatic with solenoid valve, silicone free



Kugelhahn 2W M1 DIN-ANSI-JIS

- Festflansch
- Sitzdichtung: PTFE
- PO-NC
- 5/2-3/2-wege Magnetventil 24VDC

Ball Valve 2W M1 DIN-ANSI-JIS

- Fixed flange
- seat-sealing: PTFE
- PO-NC
- 5/2-3/2way Solenoid Valve 24VDC

Code
48M

d	DN	Typ	PN	VE Pack	EPDM	EUR	FPM	EUR
20	15	MT05-2	16	1	511870	573,01	511876	579,32
25	20	MT05-2	16	1	511871	579,39	511877	588,85
32	25	MT05-2	16	1	511872	588,48	511878	599,57
40	32	MT15-4	16	1	511873	748,03	511879	766,10
50	40	MT15-4	16	1	511874	766,25	511880	781,43
63	50	MT17-4	16	1	511875	818,66	511881	833,05



Kugelhahn 2W M1 DIN-ANSI-JIS

- Festflansch
- Sitzdichtung: PTFE
- PO-NO
- 5/2-3/2-wege Magnetventil 24VDC

Ball Valve 2W M1 DIN-ANSI-JIS

- Fixed flange
- seat-sealing: PTFE
- PO-NO
- 5/2-3/2way Solenoid Valve 24VDC

Code
48M

d	DN	Typ	PN	VE Pack	EPDM	EUR	FPM	EUR
20	15	MT05-2	16	1	511882	573,01	511888	579,32
25	20	MT05-2	16	1	511883	579,39	511889	588,85
32	25	MT05-2	16	1	511884	588,48	511890	599,57
40	32	MT15-4	16	1	511885	748,03	511891	766,10
50	40	MT15-4	16	1	511886	766,25	511892	781,43
63	50	MT17-4	16	1	511887	818,66	511893	833,05



Kugelhahn 2W M1 DIN-ANSI-JIS

- Festflansch
- Sitzdichtung: PTFE
- PO-DA
- 5/2-3/2-wege Magnetventil 24VDC

Ball Valve 2W M1 DIN-ANSI-JIS

- Fixed flange
- seat-sealing: PTFE
- PO-DA
- 5/2-3/2way Solenoid Valve 24VDC

Code
48M

d	DN	Typ	PN	VE Pack	EPDM	EUR	FPM	EUR
20	15	MT05DA	16	1	511894	553,37	511900	559,69
25	20	MT05DA	16	1	511895	559,76	511901	569,19
32	25	MT05DA	16	1	511896	568,82	511902	579,94
40	32	MT15DA	16	1	511897	667,43	511903	685,48
50	40	MT15DA	16	1	511898	685,59	511904	700,82
63	50	MT15DA	16	1	511899	703,09	511905	717,47

2-Wege modularer Industriekugelhahn M1 pneumatisch mit Stellungsrückmeldung und Magnetventil, silikonfrei

2-way modular industrial ball valve M1 pneumatic with solenoid valve and position feedback, silicone free



Kugelhahn 2W M1 metrisch

- PVCu Klebemuffe
- Sitzdichtung: PTFE
- PO-NC
- pi-250V, 5/2-3/2W MV 24VDC

Ball Valve 2W M1 metric

- PVCu solvent socket ends
- seat-sealing: PTFE
- PO-NC
- pi-250V, 5/2-3/2W SV 24VDC

Code
48M

d	DN	Typ	PN	VE Pack	EPDM	EUR	FPM	EUR
16	10	MT05-2	16	1	511990	591,86	511997	598,16
20	15	MT05-2	16	1	511991	593,51	511998	599,85
25	20	MT05-2	16	1	511992	599,91	511999	609,35
32	25	MT05-2	16	1	511993	609,00	512000	620,11
40	32	MT15-4	16	1	511994	768,54	512001	786,62
50	40	MT15-4	16	1	511995	786,74	512002	801,92
63	50	MT17-4	16	1	511996	839,17	512003	853,57



Kugelhahn 2W M1 metrisch

- PVCu Klebemuffe
- Sitzdichtung: PTFE
- PO-NO
- pi-250V, 5/2-3/2W MV 24VDC

Ball Valve 2W M1 metric

- PVCu solvent socket ends
- seat-sealing: PTFE
- PO-NO
- pi-250V, 5/2-3/2W SV 24VDC

Code
48M

d	DN	Typ	PN	VE Pack	EPDM	EUR	FPM	EUR
16	10	MT05-2	16	1	512004	591,86	512011	598,16
20	15	MT05-2	16	1	512005	593,51	512012	599,85
25	20	MT05-2	16	1	512006	599,91	512013	609,35
32	25	MT05-2	16	1	512007	609,00	512014	620,11
40	32	MT15-4	16	1	512008	768,54	512015	786,62
50	40	MT15-4	16	1	512009	786,74	512016	801,92
63	50	MT17-4	16	1	512010	839,17	512017	853,57



Kugelhahn 2W M1 metrisch

- PVCu Klebemuffe
- Sitzdichtung: PTFE
- PO-DA
- pi-250V, 5/2-3/2W MV 24VDC

Ball Valve 2W M1 metric

- PVCu solvent socket ends
- seat-sealing: PTFE
- PO-DA
- pi-250V, 5/2-3/2W SV 24VDC

Code
48M

d	DN	Typ	PN	VE Pack	EPDM	EUR	FPM	EUR
16	10	MT05DA	16	1	512018	572,24	512025	578,51
20	15	MT05DA	16	1	512019	573,87	512026	580,19
25	20	MT05DA	16	1	512020	580,27	512027	589,71
32	25	MT05DA	16	1	512021	589,33	512028	600,44
40	32	MT15DA	16	1	512022	687,95	512029	705,99
50	40	MT15DA	16	1	512023	706,11	512030	721,31
63	50	MT15DA	16	1	512024	723,62	512031	737,98



Kugelhahn 2W M1 ASTM

- PVCu Klebemuffe
- Sitzdichtung: PTFE
- PO-NC
- pi-250V, 5/2-3/2W MV 24VDC

Ball Valve 2W M1 ASTM

- PVCu solvent socket ends
- seat-sealing: PTFE
- PO-NC
- pi-250V, 5/2-3/2W SV 24VDC

Code
48M

d	DN	Typ	PN	VE Pack	EPDM	EUR	FPM	EUR
3/8"	10	MT05-2	16	1	512032	596,76	512039	603,15
1/2"	15	MT05-2	16	1	512033	598,43	512040	604,85
3/4"	20	MT05-2	16	1	512034	604,95	512041	614,58
1"	25	MT05-2	16	1	512035	614,19	512042	625,53
1 1/4"	32	MT15-4	16	1	512036	776,93	512043	795,40
1 1/2"	40	MT15-4	16	1	512037	795,52	512044	810,99
2"	50	MT17-4	16	1	512038	848,98	512045	863,69

2-Wege modularer Industriekugelhahn M1 pneumatisch mit Stellungsrückmeldung und Magnetventil, silikonfrei

2-way modular industrial ball valve M1 pneumatic with solenoid valve and position feedback, silicone free



Kugelhahn 2W M1 ASTM

- PVCu Klebemuffe
- Sitzdichtung: PTFE
- PO-NO
- pi-250V, 5/2-3/2W MV 24VDC

Ball Valve 2W M1 ASTM

- PVCu solvent socket ends
- seat-sealing: PTFE
- PO-NO
- pi-250V, 5/2-3/2W SV 24VDC

Code
48M

d	DN	Typ	PN	VE Pack	EPDM	EUR	FPM	EUR
3/8"	10	MT05-2	16	1	512046	596,76	512053	603,15
1/2"	15	MT05-2	16	1	512047	598,43	512054	604,85
3/4"	20	MT05-2	16	1	512048	604,95	512055	614,58
1"	25	MT05-2	16	1	512049	614,19	512056	625,53
1 1/4"	32	MT15-4	16	1	512050	776,93	512057	795,40
1 1/2"	40	MT15-4	16	1	512051	795,52	512058	810,99
2"	50	MT17-4	16	1	512052	848,98	512059	863,69



Kugelhahn 2W M1 ASTM

- PVCu Klebemuffe
- Sitzdichtung: PTFE
- PO-DA
- pi-250V, 5/2-3/2W MV 24VDC

Ball Valve 2W M1 ASTM

- PVCu solvent socket ends
- seat-sealing: PTFE
- PO-DA
- pi-250V, 5/2-3/2W SV 24VDC

Code
48M

d	DN	Typ	PN	VE Pack	EPDM	EUR	FPM	EUR
3/8"	10	MT05DA	16	1	512060	576,70	512067	583,11
1/2"	15	MT05DA	16	1	512061	578,37	512068	584,81
3/4"	20	MT05DA	16	1	512062	584,91	512069	594,53
1"	25	MT05DA	16	1	512063	594,15	512070	605,49
1 1/4"	32	MT15DA	16	1	512064	694,72	512071	713,12
1 1/2"	40	MT15DA	16	1	512065	713,26	512072	728,80
2"	50	MT15DA	16	1	512066	731,12	512073	745,77



Kugelhahn 2W M1 metrisch

- PVCu Klebestutzen
- Sitzdichtung: PTFE
- PO-NC
- pi-250V, 5/2-3/2W MV 24VDC

Ball Valve 2W M1 metric

- PVCu solvent spigot ends
- seat-sealing: PTFE
- PO-NC
- pi-250V, 5/2-3/2W SV 24VDC

Code
48M

d	DN	Typ	PN	VE Pack	EPDM	EUR	FPM	EUR
16	10	MT05-2	16	1	512074	591,86	512081	598,16
20	15	MT05-2	16	1	512075	593,51	512082	599,85
25	20	MT05-2	16	1	512076	599,91	512083	609,35
32	25	MT05-2	16	1	512077	609,00	512084	620,11
40	32	MT15-4	16	1	512078	768,54	512085	786,62
50	40	MT15-4	16	1	512079	786,74	512086	801,92
63	50	MT17-4	16	1	512080	839,17	512087	853,57



Kugelhahn 2W M1 metrisch

- PVCu Klebestutzen
- Sitzdichtung: PTFE
- PO-NO
- pi-250V, 5/2-3/2W MV 24VDC

Ball Valve 2W M1 metric

- PVCu solvent spigot ends
- seat-sealing: PTFE
- PO-NO
- pi-250V, 5/2-3/2W SV 24VDC

Code
48M

d	DN	Typ	PN	VE Pack	EPDM	EUR	FPM	EUR
16	10	MT05-2	16	1	512088	591,86	512095	598,16
20	15	MT05-2	16	1	512089	593,51	512096	599,85
25	20	MT05-2	16	1	512090	599,91	512097	609,35
32	25	MT05-2	16	1	512091	609,00	512098	620,11
40	32	MT15-4	16	1	512092	768,54	512099	786,62
50	40	MT15-4	16	1	512093	786,74	512100	801,92
63	50	MT17-4	16	1	512094	839,17	512101	853,57

2-Wege modularer Industriekugelhahn M1 pneumatisch mit Stellungsrückmeldung und Magnetventil, silikonfrei

2-way modular industrial ball valve M1 pneumatic with solenoid valve and position feedback, silicone free



Kugelhahn 2W M1 metrisch

- PVCu Klebestutzen
- Sitzdichtung: PTFE
- PO-DA
- pi-250V, 5/2-3/2W MV 24VDC

Ball Valve 2W M1 metric

- PVCu solvent spigot ends
- seat-sealing: PTFE
- PO-DA
- pi-250V, 5/2-3/2W SV 24VDC

Code
48M

d	DN	Typ	PN	VE Pack	EPDM	EUR	FPM	EUR
16	10	MT05DA	16	1	512102	572,24	512109	578,51
20	15	MT05DA	16	1	512103	573,87	512110	580,19
25	20	MT05DA	16	1	512104	580,27	512111	589,71
32	25	MT05DA	16	1	512105	589,33	512112	600,44
40	32	MT15DA	16	1	512106	687,95	512113	705,99
50	40	MT15DA	16	1	512107	706,11	512114	721,31
63	50	MT15DA	16	1	512108	723,62	512115	737,98



Kugelhahn 2W M1 BSP

- Gewindemuffe R
- Sitzdichtung: PTFE
- PO-NC
- pi-250V, 5/2-3/2W MV 24VDC

Ball Valve 2W M1 BSP

- female thread socket ends R
- seat-sealing: PTFE
- PO-NC
- pi-250V, 5/2-3/2W SV 24VDC

Code
48M

d	DN	Typ	PN	VE Pack	EPDM	EUR	FPM	EUR
3/8"	10	MT05-2	16	1	512116	596,76	512123	603,15
1/2"	15	MT05-2	16	1	512117	598,43	512124	604,85
3/4"	20	MT05-2	16	1	512118	604,95	512125	614,58
1"	25	MT05-2	16	1	512119	614,19	512126	625,53
1 1/4"	32	MT15-4	16	1	512120	776,93	512127	795,40
1 1/2"	40	MT15-4	16	1	512121	795,52	512128	810,99
2"	50	MT17-4	16	1	512122	848,98	512129	863,69



Kugelhahn 2W M1 BSP

- Gewindemuffe R
- Sitzdichtung: PTFE
- PO-NO
- pi-250V, 5/2-3/2W MV 24VDC

Ball Valve 2W M1 BSP

- female thread socket ends R
- seat-sealing: PTFE
- PO-NO
- pi-250V, 5/2-3/2W SV 24VDC

Code
48M

d	DN	Typ	PN	VE Pack	EPDM	EUR	FPM	EUR
3/8"	10	MT05-2	16	1	512130	596,76	512137	603,15
1/2"	15	MT05-2	16	1	512131	598,43	512138	604,85
3/4"	20	MT05-2	16	1	512132	604,95	512139	614,58
1"	25	MT05-2	16	1	512133	614,19	512140	625,53
1 1/4"	32	MT15-4	16	1	512134	776,93	512141	795,40
1 1/2"	40	MT15-4	16	1	512135	795,52	512142	810,99
2"	50	MT17-4	16	1	512136	848,98	512143	863,69



Kugelhahn 2W M1 BSP

- Gewindemuffe R
- Sitzdichtung: PTFE
- PO-DA
- pi-250V, 5/2-3/2W MV 24VDC

Ball Valve 2W M1 BSP

- female thread socket ends R
- seat-sealing: PTFE
- PO-DA
- pi-250V, 5/2-3/2W SV 24VDC

Code
48M

d	DN	Typ	PN	VE Pack	EPDM	EUR	FPM	EUR
3/8"	10	MT05DA	16	1	512144	576,70	512151	583,11
1/2"	15	MT05DA	16	1	512145	578,37	512152	584,81
3/4"	20	MT05DA	16	1	512146	584,91	512153	594,53
1"	25	MT05DA	16	1	512147	594,15	512154	605,49
1 1/4"	32	MT15DA	16	1	512148	694,72	512155	713,12
1 1/2"	40	MT15DA	16	1	512149	713,26	512156	728,80
2"	50	MT15DA	16	1	512150	731,12	512157	745,77

2-Wege modularer Industriekugelhahn M1 pneumatisch mit Stellungsrückmeldung und Magnetventil, silikonfrei

2-way modular industrial ball valve M1 pneumatic with solenoid valve and position feedback, silicone free



Kugelhahn 2W M1 NPT

- Gewindemuffe R
- Sitzdichtung: PTFE
- PO-NC
- pi-250V, 5/2-3/2W MV 24VDC

Ball Valve 2W M1 NPT

- female thread socket ends R
- seat-sealing: PTFE
- PO-NC
- pi-250V, 5/2-3/2W SV 24VDC

Code
48M

d	DN	Typ	PN	VE Pack	EPDM	EUR	FPM	EUR
3/8"	10	MT05-2	16	1	512158	596,76	512165	603,15
1/2"	15	MT05-2	16	1	512159	598,43	512166	604,85
3/4"	20	MT05-2	16	1	512160	604,95	512167	614,58
1"	25	MT05-2	16	1	512161	614,19	512168	625,53
1 1/4"	32	MT15-4	16	1	512162	776,93	512169	795,40
1 1/2"	40	MT15-4	16	1	512163	795,52	512170	810,99
2"	50	MT17-4	16	1	512164	848,98	512171	863,69



Kugelhahn 2W M1 NPT

- Gewindemuffe R
- Sitzdichtung: PTFE
- PO-NO
- pi-250V, 5/2-3/2W MV 24VDC

Ball Valve 2W M1 NPT

- female thread socket ends R
- seat-sealing: PTFE
- PO-NO
- pi-250V, 5/2-3/2W SV 24VDC

Code
48M

d	DN	Typ	PN	VE Pack	EPDM	EUR	FPM	EUR
3/8"	10	MT05-2	16	1	512172	596,76	512179	603,15
1/2"	15	MT05-2	16	1	512173	598,43	512180	604,85
3/4"	20	MT05-2	16	1	512174	604,95	512181	614,58
1"	25	MT05-2	16	1	512175	614,19	512182	625,53
1 1/4"	32	MT15-4	16	1	512176	776,93	512183	795,40
1 1/2"	40	MT15-4	16	1	512177	795,52	512184	810,99
2"	50	MT17-4	16	1	512178	848,98	512185	863,69



Kugelhahn 2W M1 NPT

- Gewindemuffe R
- Sitzdichtung: PTFE
- PO-DA
- pi-250V, 5/2-3/2W MV 24VDC

Ball Valve 2W M1 NPT

- female thread socket ends R
- seat-sealing: PTFE
- PO-DA
- pi-250V, 5/2-3/2W SV 24VDC

Code
48M

d	DN	Typ	PN	VE Pack	EPDM	EUR	FPM	EUR
3/8"	10	MT05DA	16	1	512186	576,70	512193	583,11
1/2"	15	MT05DA	16	1	512187	578,37	512194	584,81
3/4"	20	MT05DA	16	1	512188	584,91	512195	594,53
1"	25	MT05DA	16	1	512189	594,15	512196	605,49
1 1/4"	32	MT15DA	16	1	512190	694,72	512197	713,12
1 1/2"	40	MT15DA	16	1	512191	713,26	512198	728,80
2"	50	MT15DA	16	1	512192	731,12	512199	745,77



Kugelhahn 2W M1 metrisch

- PE Schweißmuffe
- Sitzdichtung: PTFE
- PO-NC
- pi-250V, 5/2-3/2W MV 24VDC

Ball Valve 2W M1 metric

- PE fusion socket ends
- seat-sealing: PTFE
- PO-NC
- pi-250V, 5/2-3/2W SV 24VDC

Code
48M

d	DN	Typ	PN	VE Pack	EPDM	EUR	FPM	EUR
16	10	MT05-2	16	1	512272	604,04	512279	610,64
20	15	MT05-2	16	1	512273	605,77	512280	612,39
25	20	MT05-2	16	1	512274	612,48	512281	622,38
32	25	MT05-2	16	1	512275	622,00	512282	633,67
40	32	MT15-4	16	1	512276	789,53	512283	808,51
50	40	MT15-4	16	1	512277	808,66	512284	824,59
63	50	MT17-4	16	1	512278	863,71	512285	878,82

2-Wege modularer Industriekugelhahn M1 pneumatisch mit Stellungsrückmeldung und Magnetventil, silikonfrei

2-way modular industrial ball valve M1 pneumatic with solenoid valve and position feedback, silicone free



Kugelhahn 2W M1 metrisch

- PE Schweißmuffe
- Sitzdichtung: PTFE
- PO-NO
- pi-250V, 5/2-3/2W MV 24VDC

Ball Valve 2W M1 metric

- PE fusion socket ends
- seat-sealing: PTFE
- PO-NO
- pi-250V, 5/2-3/2W SV 24VDC

Code
48M

d	DN	Typ	PN	VE Pack	EPDM	EUR	FPM	EUR
16	10	MT05-2	16	1	512286	604,04	512293	610,64
20	15	MT05-2	16	1	512287	605,77	512294	612,39
25	20	MT05-2	16	1	512288	612,48	512295	622,38
32	25	MT05-2	16	1	512289	622,00	512296	633,67
40	32	MT15-4	16	1	512290	789,53	512297	808,51
50	40	MT15-4	16	1	512291	808,66	512298	824,59
63	50	MT17-4	16	1	512292	863,71	512299	878,82



Kugelhahn 2W M1 metrisch

- PE Schweißmuffe
- Sitzdichtung: PTFE
- PO-DA
- pi-250V, 5/2-3/2W MV 24VDC

Ball Valve 2W M1 metric

- PE fusion socket ends
- seat-sealing: PTFE
- PO-DA
- pi-250V, 5/2-3/2W SV 24VDC

Code
48M

d	DN	Typ	PN	VE Pack	EPDM	EUR	FPM	EUR
16	10	MT05DA	16	1	512300	583,42	512307	589,99
20	15	MT05DA	16	1	512301	585,14	512308	591,75
25	20	MT05DA	16	1	512302	591,85	512309	601,75
32	25	MT05DA	16	1	512303	601,39	512310	613,05
40	32	MT15DA	16	1	512304	704,91	512311	723,87
50	40	MT15DA	16	1	512305	724,00	512312	739,98
63	50	MT15DA	16	1	512306	742,37	512313	757,44



Kugelhahn 2W M1 metrisch

- PE Schweißstutzen
- Sitzdichtung: PTFE
- PO-NC
- pi-250V, 5/2-3/2W MV 24VDC

Ball Valve 2W M1 metric

- PE spigot ends
- seat-sealing: PTFE
- PO-NC
- pi-250V, 5/2-3/2W SV 24VDC

Code
48M

d	DN	Typ	PN	VE Pack	EPDM	EUR	FPM	EUR
16	10	MT05-2	16	1	512314	604,04	512321	610,64
20	15	MT05-2	16	1	512315	605,77	512322	612,39
25	20	MT05-2	16	1	512316	612,48	512323	622,38
32	25	MT05-2	16	1	512317	622,00	512324	633,67
40	32	MT15-4	16	1	512318	789,53	512325	808,51
50	40	MT15-4	16	1	512319	808,66	512326	824,59
63	50	MT17-4	16	1	512320	863,71	512327	878,82



Kugelhahn 2W M1 metrisch

- PE Schweißstutzen
- Sitzdichtung: PTFE
- PO-NO
- pi-250V, 5/2-3/2W MV 24VDC

Ball Valve 2W M1 metric

- PE spigot ends
- seat-sealing: PTFE
- PO-NO
- pi-250V, 5/2-3/2W SV 24VDC

Code
48M

d	DN	Typ	PN	VE Pack	EPDM	EUR	FPM	EUR
16	10	MT05-2	16	1	512328	604,04	512335	610,64
20	15	MT05-2	16	1	512329	605,77	512336	612,39
25	20	MT05-2	16	1	512330	612,48	512337	622,38
32	25	MT05-2	16	1	512331	622,00	512338	633,67
40	32	MT15-4	16	1	512332	789,53	512339	808,51
50	40	MT15-4	16	1	512333	808,66	512340	824,59
63	50	MT17-4	16	1	512334	863,71	512341	878,82

2-Wege modularer Industriekugelhahn M1 pneumatisch mit Stellungsrückmeldung und Magnetventil, silikonfrei

2-way modular industrial ball valve M1 pneumatic with solenoid valve and position feedback, silicone free



Kugelhahn 2W M1 metrisch

- PE Schweißstutzen
- Sitzdichtung: PTFE
- PO-DA
- pi-250V, 5/2-3/2W MV 24VDC

Ball Valve 2W M1 metric

- PE spigot ends
- seat-sealing: PTFE
- PO-DA
- pi-250V, 5/2-3/2W SV 24VDC

Code
48M

d	DN	Typ	PN	VE Pack	EPDM	EUR	FPM	EUR
16	10	MT05DA	16	1	512342	583,42	512349	589,99
20	15	MT05DA	16	1	512343	585,14	512350	591,75
25	20	MT05DA	16	1	512344	591,85	512351	601,75
32	25	MT05DA	16	1	512345	601,39	512352	613,05
40	32	MT15DA	16	1	512346	704,91	512353	723,87
50	40	MT15DA	16	1	512347	724,00	512354	739,98
63	50	MT15DA	16	1	512348	742,37	512355	757,44



Kugelhahn 2W M1 DIN

- Losflansch
- Sitzdichtung: PTFE
- PO-NC
- pi-250V, 5/2-3/2W MV 24VDC

Ball Valve 2W M1 DIN

- Backing flange
- seat-sealing: PTFE
- PO-NC
- pi-250V, 5/2-3/2W SV 24VDC

Code
48M

d	DN	Typ	PN	VE Pack	EPDM	EUR	FPM	EUR
20	15	MT05-2	10	1	512200	696,07	512206	702,37
25	20	MT05-2	10	1	512201	702,46	512207	711,88
32	25	MT05-2	10	1	512202	711,52	512208	722,64
40	32	MT15-4	10	1	512203	871,07	512209	889,18
50	40	MT15-4	10	1	512204	889,30	512210	904,47
63	50	MT17-4	10	1	512205	941,70	512211	956,11



Kugelhahn 2W M1 DIN

- Losflansch
- Sitzdichtung: PTFE
- PO-NO
- pi-250V, 5/2-3/2W MV 24VDC

Ball Valve 2W M1 DIN

- Backing flange
- seat-sealing: PTFE
- PO-NO
- pi-250V, 5/2-3/2W SV 24VDC

Code
48M

d	DN	Typ	PN	VE Pack	EPDM	EUR	FPM	EUR
20	15	MT05-2	10	1	512212	696,07	512218	702,37
25	20	MT05-2	10	1	512213	702,46	512219	711,88
32	25	MT05-2	10	1	512214	711,52	512220	722,64
40	32	MT15-4	10	1	512215	871,07	512221	889,18
50	40	MT15-4	10	1	512216	889,30	512222	904,47
63	50	MT17-4	10	1	512217	941,70	512223	956,11



Kugelhahn 2W M1 DIN

- Losflansch
- Sitzdichtung: PTFE
- PO-DA
- pi-250V, 5/2-3/2W MV 24VDC

Ball Valve 2W M1 DIN

- Backing flange
- seat-sealing: PTFE
- PO-DA
- pi-250V, 5/2-3/2W SV 24VDC

Code
48M

d	DN	Typ	PN	VE Pack	EPDM	EUR	FPM	EUR
20	15	MT05DA	10	1	512224	676,41	512230	682,72
25	20	MT05DA	10	1	512225	682,81	512231	692,27
32	25	MT05DA	10	1	512226	691,87	512232	702,98
40	32	MT15DA	10	1	512227	790,48	512233	808,51
50	40	MT15DA	10	1	512228	808,66	512234	823,87
63	50	MT15DA	10	1	512229	826,17	512235	840,52

2-Wege modularer Industriekugelhahn M1 pneumatisch mit Stellungsrückmeldung und Magnetventil, silikonfrei

2-way modular industrial ball valve M1 pneumatic with solenoid valve and position feedback, silicone free



Kugelhahn 2W M1 DIN-ANSI-JIS

- Festflansch
- Sitzdichtung: PTFE
- PO-NC
- pi-250V, 5/2-3/2W MV 24VDC

Ball Valve 2W M1 DIN-ANSI-JIS

- Fixed flange
- seat-sealing: PTFE
- PO-NC
- pi-250V, 5/2-3/2W SV 24VDC

Code
48M

d	DN	Typ	PN	VE Pack	EPDM	EUR	FPM	EUR
20	15	MT05-2	16	1	512236	696,07	512242	702,37
25	20	MT05-2	16	1	512237	702,46	512243	711,88
32	25	MT05-2	16	1	512238	711,52	512244	722,64
40	32	MT15-4	16	1	512239	871,07	512245	889,18
50	40	MT15-4	16	1	512240	889,30	512246	904,47
63	50	MT17-4	16	1	512241	941,70	512247	956,11



Kugelhahn 2W M1 DIN-ANSI-JIS

- Festflansch
- Sitzdichtung: PTFE
- PO-NO
- pi-250V, 5/2-3/2W MV 24VDC

Ball Valve 2W M1 DIN-ANSI-JIS

- Fixed flange
- seat-sealing: PTFE
- PO-NO
- pi-250V, 5/2-3/2W SV 24VDC

Code
48M

d	DN	Typ	PN	VE Pack	EPDM	EUR	FPM	EUR
20	15	MT05-2	16	1	512248	696,07	512254	702,37
25	20	MT05-2	16	1	512249	702,46	512255	711,88
32	25	MT05-2	16	1	512250	711,52	512256	722,64
40	32	MT15-4	16	1	512251	871,07	512257	889,18
50	40	MT15-4	16	1	512252	889,30	512258	904,47
63	50	MT17-4	16	1	512253	941,70	512259	956,11



Kugelhahn 2W M1 DIN-ANSI-JIS

- Festflansch
- Sitzdichtung: PTFE
- PO-DA
- pi-250V, 5/2-3/2W MV 24VDC

Ball Valve 2W M1 DIN-ANSI-JIS

- Fixed flange
- seat-sealing: PTFE
- PO-DA
- pi-250V, 5/2-3/2W SV 24VDC

Code
48M

d	DN	Typ	PN	VE Pack	EPDM	EUR	FPM	EUR
20	15	MT05DA	16	1	512260	676,41	512266	682,72
25	20	MT05DA	16	1	512261	682,81	512267	692,27
32	25	MT05DA	16	1	512262	691,87	512268	702,98
40	32	MT15DA	16	1	512263	790,48	512269	808,51
50	40	MT15DA	16	1	512264	808,66	512270	823,87
63	50	MT15DA	16	1	512265	826,17	512271	840,52

Laborkugelhahn mit Anschlussset

Sampling ball valve with accessories



Laborkugelhahn BSP

- Innengewinde-Außengewinde
- Sitzdichtung: PTFE
- mit Zubehörset

Sampling Valve BSP

- Female thread-male thread
- seat-sealing: PTFE
- with accessories

Code
72

d	DN	PN	VE	EPDM	EUR	FPM	EUR
1/4"-1/4"	6	10	100 <i>Pack</i>	122353A	23,16	122354A	28,75



Laborkugelhahn BSP

- Innengewinde-Außengewinde
- Sitzdichtung: PTFE
- mit Zubehörset

Sampling Valve BSP

- Female thread-male thread
- seat-sealing: PTFE
- with accessories

Code
72

d	DN	PN	VE	EPDM	EUR	FPM	EUR
1/4"-3/8"	6	10	100 <i>Pack</i>	122751A	23,16	122757A	28,75



Laborkugelhahn NPT

- Innengewinde-Außengewinde
- Sitzdichtung: PTFE
- mit Zubehörset

Sampling Valve NPT

- Female thread-male thread
- seat-sealing: PTFE
- with accessories

Code
72

d	DN	PN	VE	EPDM	EUR	FPM	EUR
1/4"-1/4"	6	10	100 <i>Pack</i>	122355A	23,16	122356A	28,75

3-Wege Kugelhahn S4 mit Sicherheitsgriff L-Kugel

3-way ball valve S4 with safety handle L-ball



Kugelhahn 3W S4 metrisch

- PVCu Klebemuffe
- Sitzdichtung: PTFE

d	DN	PN	VE Pack	EPDM	EUR	FPM	EUR
16	10	16	15	120626	94,24	120668	103,26
20	15	16	15	120628	94,24	120670	103,26
25	20	16	15	121832	95,77	121834	109,60
32	25	16	15	121833	95,77	121835	109,60
40	32	16	5	122717	147,09	120770	165,37
50	40	16	5	122718	148,27	120771	166,56
63	50	16	4	122719	184,60	120772	204,80

Ball Valve 3W S4 metric

- PVCu solvent socket ends
- seat-sealing: PTFE

Code
44



Kugelhahn 3W S4 ASTM

- PVCu Klebemuffe
- Sitzdichtung: PTFE

d	DN	PN	VE Pack	EPDM	EUR	FPM	EUR
3/8"	10	16	15	120630	99,07	120675	108,09
1/2"	15	16	15	120633	99,07	120677	108,09
3/4"	20	16	15	122996	100,57	120672	114,41
1"	25	16	15	121897	100,57	120658	114,41
1 1/4"	32	16	5	122998	154,78	120779	173,02
1 1/2"	40	16	5	122753	155,78	120774	174,05
2"	50	16	4	122755	194,23	120776	214,40

Ball Valve 3W S4 ASTM

- PVCu solvent socket ends
- seat-sealing: PTFE

Code
44



Kugelhahn 3W S4 BSP

- Gewindemuffe R
- Sitzdichtung: PTFE

d	DN	PN	VE Pack	EPDM	EUR	FPM	EUR
R 3/8"	10	16	15	120635	100,57	126952	109,60
R 1/2"	15	16	15	120637	100,57	121807	109,60
R 3/4"	20	16	15	120942	102,51	126953	116,31
R 1"	25	16	15	121836	102,51	121837	116,31
R 1 1/4"	32	16	5	120937	155,15	126954	173,42
R 1 1/2"	40	16	5	122877	156,14	126955	174,42
R 2"	50	16	4	120606	204,40	126956	224,64

Ball Valve 3W S4 BSP

- female thread socket ends R
- seat-sealing: PTFE

Code
44



Kugelhahn 3W S4 JIS

- PVCu Klebemuffe
- Sitzdichtung: PTFE

d	DN	PN	VE Pack	EPDM	EUR
3/8"	10	16	15	124600	99,07
1/2"	15	16	15	124602	99,07
3/4"	20	16	15	124604	100,57
1"	25	16	15	124606	100,57
1 1/4"	32	16	5	124608	154,78
1 1/2"	40	16	5	124610	155,78
2"	50	16	4	124612	194,23

Ball Valve 3W S4 JIS

- PVCu solvent socket ends
- seat-sealing: PTFE

Code
44

3-Wege Kugelhahn S4 mit Sicherheitsgriff T-Kugel

3-way ball valve S4 with safety handle T-ball



Kugelhahn 3W S4 metrisch

- PVCu Klebemuffe
- Sitzdichtung: PTFE

d	DN	PN	VE Pack	EPDM	EUR	FPM	EUR
16	10	16	15	120625	94,24	120667	103,26
20	15	16	15	120627	94,24	120669	103,26
25	20	16	15	121816	95,77	121831	109,60
32	25	16	15	121774	95,77	120307	109,60
40	32	16	5	122714	147,09	120767	165,37
50	40	16	5	122715	148,27	120768	166,56
63	50	16	4	122716	184,60	120769	204,80

Ball Valve 3W S4 metric

- PVCu solvent socket ends
- seat-sealing: PTFE

Code
44



Kugelhahn 3W S4 ASTM

- PVCu Klebemuffe
- Sitzdichtung: PTFE

d	DN	PN	VE Pack	EPDM	EUR	FPM	EUR
3/8"	10	16	15	120629	99,07	120674	108,09
1/2"	15	16	15	120631	99,07	120676	108,09
3/4"	20	16	15	122995	100,57	120632	114,41
1"	25	16	15	122195	100,57	120657	114,41
1 1/4"	32	16	5	122997	154,78	120778	173,02
1 1/2"	40	16	5	122752	155,78	120773	174,05
2"	50	16	4	122754	194,23	120775	214,40

Ball Valve 3W S4 ASTM

- PVCu solvent socket ends
- seat-sealing: PTFE

Code
44



Kugelhahn 3W S4 BSP

- Gewindemuffe R
- Sitzdichtung: PTFE

d	DN	PN	VE Pack	EPDM	EUR	FPM	EUR
R 3/8"	10	16	15	120634	100,57	126957	109,60
R 1/2"	15	16	15	120636	100,57	126958	109,60
R 3/4"	20	16	15	120938	102,51	126959	116,31
R 1"	25	16	15	121815	102,51	120308	116,31
R 1 1/4"	32	16	5	120939	155,15	126960	173,42
R 1 1/2"	40	16	5	120940	156,14	126961	174,42
R 2"	50	16	4	120941	204,40	126962	224,64

Ball Valve 3W S4 BSP

- female thread socket ends R
- seat-sealing: PTFE

Code
44



Kugelhahn 3W S4 JIS

- PVCu Klebemuffe
- Sitzdichtung: PTFE

d	DN	PN	VE Pack	EPDM	EUR
3/8"	10	16	15	124599	99,07
1/2"	15	16	15	124601	99,07
3/4"	20	16	15	124603	100,57
1"	25	16	15	124605	100,57
1 1/4"	32	16	5	124607	154,78
1 1/2"	40	16	5	124609	155,78
2"	50	16	4	124611	194,23

Ball Valve 3W S4 JIS

- PVCu solvent socket ends
- seat-sealing: PTFE

Code
44

3-Wege Kugelhahn S4 mit Elektroantrieb L-Kugel

3-way ball valve S4 with electric actuator L-ball



Kugelhahn 3W S4 metrisch

- PVCu Klebemuffe
- Sitzdichtung: PTFE
- EO
- GF3

Ball Valve 3W S4 metric

- PVCu solvent socket ends
- seat-sealing: PTFE
- EO
- GF3

Code
48

d	DN	Typ	Spannung Voltage	PN	VE Pack	EPDM	EUR	FPM	EUR
16	10	ER20	15-30VAC	16	1	129164	1.455,99	129166	1.462,11
20	15	ER20	15-30VAC	16	1	129168	1.457,49	129170	1.462,11
25	20	ER20	15-30VAC	16	1	129172	1.484,98	129174	1.496,34
32	25	ER20	15-30VAC	16	1	129176	1.484,98	129178	1.496,62
40	32	ER20	15-30VAC	16	1	129180	1.628,61	129182	1.644,68
50	40	ER20	15-30VAC	16	1	129184	1.629,44	129186	1.645,52
63	50	ER20	15-30VAC	16	1	129188	1.662,54	129276	1.679,14



Kugelhahn 3W S4 metrisch

- PVCu Klebemuffe
- Sitzdichtung: PTFE
- EO
- GF3

Ball Valve 3W S4 metric

- PVCu solvent socket ends
- seat-sealing: PTFE
- EO
- GF3

Code
48

d	DN	Typ	Spannung Voltage	PN	VE Pack	EPDM	EUR	FPM	EUR
16	10	ER20	90-240VAC	16	1	129165	1.455,99	129167	1.462,11
20	15	ER20	90-240VAC	16	1	129169	1.457,49	129171	1.462,11
25	20	ER20	90-240VAC	16	1	129173	1.484,98	129175	1.496,34
32	25	ER20	90-240VAC	16	1	129177	1.484,98	129179	1.496,62
40	32	ER20	90-240VAC	16	1	129181	1.628,61	129183	1.644,68
50	40	ER20	90-240VAC	16	1	129185	1.629,44	129187	1.645,52
63	50	ER20	90-240VAC	16	1	129189	1.662,54	129277	1.679,14



Kugelhahn 3W S4 metrisch

- PVCu Klebemuffe
- Sitzdichtung: PTFE
- EO

Ball Valve 3W S4 metric

- PVCu solvent socket ends
- seat-sealing: PTFE
- EO

Code
48

d	DN	Typ	Spannung Voltage	PN	VE Pack	EPDM	EUR	FPM	EUR
16	10	510	IND 12-24V AC/DC	10	1	129862	581,77	129863	591,69
20	15	510	IND 12-24V AC/DC	10	1	120110	539,75	129866	591,69
25	20	510	IND 12-24V AC/DC	10	1	129869	583,47	129870	598,72
32	25	510	IND 12-24V AC/DC	10	1	129873	583,47	129874	598,72



Kugelhahn 3W S4 metrisch

- PVCu Klebemuffe
- Sitzdichtung: PTFE
- EO

Ball Valve 3W S4 metric

- PVCu solvent socket ends
- seat-sealing: PTFE
- EO

Code
48

d	DN	Typ	Spannung Voltage	PN	VE Pack	EPDM	EUR	FPM	EUR
16	10	510	ECO 230VAC	10	1	129898	486,28	129899	534,11
20	15	510	ECO 230VAC	10	1	120104	524,10	129902	495,55
25	20	510	ECO 230VAC	10	1	120118	525,87	120122	541,12
32	25	510	ECO 230VAC	10	1	129907	487,90	129908	502,07

3-Wege Kugelhahn S4 mit Elektroantrieb T-Kugel

3-way ball valve S4 with electric actuator T-ball



Kugelhahn 3W S4 metrisch

- PVCu Klebemuffe
- Sitzdichtung: PTFE
- EO
- GF4

Ball Valve 3W S4 metric

- PVCu solvent socket ends
- seat-sealing: PTFE
- EO
- GF4

Code
48

d	DN	Typ	Spannung Voltage	PN	VE Pack	EPDM	EUR	FPM	EUR
16	10	ER20	15-30VAC	16	1	124112	1.640,72	124114	1.664,04
20	15	ER20	15-30VAC	16	1	124116	1.640,72	124118	1.664,04
25	20	ER20	15-30VAC	16	1	124120	1.696,49	124122	1.722,72
32	25	ER20	15-30VAC	16	1	124124	1.696,49	124126	1.722,72
40	32	ER20	15-30VAC	16	1	124128	1.760,31	124130	1.779,07
50	40	ER20	15-30VAC	16	1	124132	1.770,19	124134	1.788,86
63	50	ER20	15-30VAC	16	1	124175	1.811,52	124138	1.832,11



Kugelhahn 3W S4 metrisch

- PVCu Klebemuffe
- Sitzdichtung: PTFE
- EO
- GF4

Ball Valve 3W S4 metric

- PVCu solvent socket ends
- seat-sealing: PTFE
- EO
- GF4

Code
48

d	DN	Typ	Spannung Voltage	PN	VE Pack	EPDM	EUR	FPM	EUR
16	10	ER20	90-240VAC	16	1	124113	1.640,72	124115	1.664,04
20	15	ER20	90-240VAC	16	1	124117	1.640,72	124119	1.664,04
25	20	ER20	90-240VAC	16	1	124121	1.696,49	124123	1.722,72
32	25	ER20	90-240VAC	16	1	124125	1.696,49	124127	1.722,72
40	32	ER20	90-240VAC	16	1	124129	1.760,31	124131	1.779,07
50	40	ER20	90-240VAC	16	1	124133	1.770,19	124135	1.788,86
63	50	ER20	90-240VAC	16	1	124176	1.811,52	124139	1.832,11



Kugelhahn 3W S4 metrisch

- PVCu Klebemuffe
- Sitzdichtung: PTFE
- EO

Ball Valve 3W S4 metric

- PVCu solvent socket ends
- seat-sealing: PTFE
- EO

Code
48

d	DN	Typ	Spannung Voltage	PN	VE Pack	EPDM	EUR	FPM	EUR
16	10	510	IND 12-24V AC/DC	10	1	129860	581,77	129861	591,69
20	15	510	IND 12-24V AC/DC	10	1	129864	581,77	129865	591,69
25	20	510	IND 12-24V AC/DC	10	1	129867	583,47	129868	597,14
32	25	510	IND 12-24V AC/DC	10	1	129871	583,47	129872	598,72



Kugelhahn 3W S4 metrisch

- PVCu Klebemuffe
- Sitzdichtung: PTFE
- EO

Ball Valve 3W S4 metric

- PVCu solvent socket ends
- seat-sealing: PTFE
- EO

Code
48

d	DN	Typ	Spannung Voltage	PN	VE Pack	EPDM	EUR	FPM	EUR
16	10	510	ECO 230VAC	10	1	129896	524,10	129897	534,11
20	15	510	ECO 230VAC	10	1	129900	524,10	129901	534,11
25	20	510	ECO 230VAC	10	1	129903	525,87	129904	541,12
32	25	510	ECO 230VAC	10	1	129905	487,90	129906	541,12

3-Wege Kugelhahn S4 mit Pneumatikantrieb L-Kugel

3-way ball valve S4 with pneumatic actuator L-ball



Kugelhahn 3W S4 metrisch

- PVCu Klebemuffe
- Sitzdichtung: PTFE
- PO-NC

Ball Valve 3W S4 metric

- PVCu solvent socket ends
- seat-sealing: PTFE
- PO-NC

Code
48

d	DN	Typ	PN	VE Pack	EPDM	EUR	FPM	EUR
16	10	MT05-2	10	1	125762	787,98	127633	797,59
20	15	MT05-2	10	1	125763	789,79	127634	799,45
25	20	MT05-2	10	1	125764	795,46	127635	810,24
32	25	MT05-2	10	1	121804	800,37	127636	815,16
40	32	MT15-4	10	1	125766	1.027,33	127637	1.046,88
50	40	MT15-4	10	1	125767	1.038,63	127638	1.058,20
63	50	MT17-4	10	1	125768	1.081,34	127639	1.102,95



Kugelhahn 3W S4 metrisch

- PVCu Klebemuffe
- Sitzdichtung: PTFE
- PO-NO

Ball Valve 3W S4 metric

- PVCu solvent socket ends
- seat-sealing: PTFE
- PO-NO

Code
48

d	DN	Typ	PN	VE Pack	EPDM	EUR	FPM	EUR
16	10	MT05-2	10	1	126716	787,98	127640	797,59
20	15	MT05-2	10	1	126717	789,79	127641	799,45
25	20	MT05-2	10	1	126718	795,46	127642	810,24
32	25	MT05-2	10	1	126719	800,37	127643	815,16
40	32	MT15-4	10	1	126720	1.027,33	127644	1.046,88
50	40	MT15-4	10	1	126721	1.038,63	127645	1.058,20
63	50	MT17-4	10	1	126722	1.081,34	127646	1.102,95



Kugelhahn 3W S4 metrisch

- PVCu Klebemuffe
- Sitzdichtung: PTFE
- PO-DA

Ball Valve 3W S4 metric

- PVCu solvent socket ends
- seat-sealing: PTFE
- PO-DA

Code
48

d	DN	Typ	PN	VE Pack	EPDM	EUR	FPM	EUR
16	10	MT05DA	10	1	126700	714,03	127647	723,67
20	15	MT05DA	10	1	126701	714,03	126949	723,67
25	20	MT05DA	10	1	126702	723,53	127648	745,29
32	25	MT05DA	10	1	126703	730,48	127649	788,84
40	32	MT15DA	10	1	126704	920,45	127650	940,01
50	40	MT15DA	10	1	126705	929,79	127651	949,33
63	50	MT15DA	10	1	126706	972,47	127652	994,06

3-Wege Kugelhahn S4 mit Pneumatikantrieb T-Kugel

3-way ball valve S4 with pneumatic actuator T-ball



Kugelhahn 3W S4 metrisch

- PVCu Klebemuffe
- Sitzdichtung: PTFE
- PO-NC

Ball Valve 3W S4 metric

- PVCu solvent socket ends
- seat-sealing: PTFE
- PO-NC

Code
48

d	DN	Typ	PN	VE Pack	EPDM	EUR	FPM	EUR
16	10	MT05-2	10	1	126713	787,98	127614	797,59
20	15	MT05-2	10	1	124998	789,79	127615	799,45
25	20	MT05-2	10	1	124999	795,46	127616	810,24
32	25	MT05-2	10	1	121803	800,37	127617	815,16
40	32	MT15-4	10	1	126714	1.027,33	127618	1.046,88
50	40	MT15-4	10	1	126715	1.038,63	127619	1.058,20
63	50	MT17-4	10	1	125321	1.081,34	124593	1.102,95



Kugelhahn 3W S4 metrisch

- PVCu Klebemuffe
- Sitzdichtung: PTFE
- PO-NO

Ball Valve 3W S4 metric

- PVCu solvent socket ends
- seat-sealing: PTFE
- PO-NO

Code
48

d	DN	Typ	PN	VE Pack	EPDM	EUR	FPM	EUR
16	10	MT05-2	10	1	126723	787,98	127620	797,59
20	15	MT05-2	10	1	126724	789,79	127621	799,45
25	20	MT05-2	10	1	126725	795,46	127622	810,24
32	25	MT05-2	10	1	126726	800,37	127623	815,16
40	32	MT15-4	10	1	126727	1.027,33	127624	1.046,88
50	40	MT15-4	10	1	126728	1.038,63	127625	1.058,20
63	50	MT17-4	10	1	126729	1.081,34	127626	1.102,95



Kugelhahn 3W S4 metrisch

- PVCu Klebemuffe
- Sitzdichtung: PTFE
- PO-DA

Ball Valve 3W S4 metric

- PVCu solvent socket ends
- seat-sealing: PTFE
- PO-DA

Code
48

d	DN	Typ	PN	VE Pack	EPDM	EUR	FPM	EUR
16	10	MT05DA	10	1	126707	714,03	127627	723,67
20	15	MT05DA	10	1	126708	714,03	127628	723,67
25	20	MT05DA	10	1	125317	723,53	122575	745,29
32	25	MT05DA	10	1	126709	730,48	127629	788,84
40	32	MT15DA	10	1	126710	920,45	127630	940,01
50	40	MT15DA	10	1	126711	929,79	127631	949,33
63	50	MT15DA	10	1	126712	972,47	127632	994,06

3-Wege Kugelhahn S4 mit Automatik-Adapterset

3-way ball valve S4 with automatic adapter set



Kugelhahn 3W S4 PVCu Klebemuffe

- PVCu Klebemuffe
- Sitzdichtung: PTFE
- L-Kugel

Ball Valve 3W S4 PVCu solvent socket ends

- PVCu solvent socket ends
- seat-sealing: PTFE
- L-ball

Code
44

d	DN	PN	VE Pack	EPDM	EUR	FPM	EUR
16	10	16	2	120793	186,54	123047	195,41
20	15	16	2	120570	186,54	123048	195,41
25	20	16	2	120795	193,27	123049	207,04
32	25	16	2	120572	193,27	122692	207,04
40	32	16	2	120797	267,25	123060	285,46
50	40	16	2	120574	268,22	123061	286,45
63	50	16	2	120576	305,68	125270	325,83



Kugelhahn 3W S4 PVCu Klebemuffe

- PVCu Klebemuffe
- Sitzdichtung: PTFE
- T-Kugel

Ball Valve 3W S4 PVCu solvent socket ends

- PVCu solvent socket ends
- seat-sealing: PTFE
- T-ball

Code
44

d	DN	PN	VE Pack	EPDM	EUR	FPM	EUR
16	10	16	2	120792	186,54	123040	195,41
20	15	16	2	120569	186,54	123041	195,41
25	20	16	2	120794	193,27	123042	207,04
32	25	16	2	120571	193,27	123043	207,04
40	32	16	2	120796	267,25	123044	285,46
50	40	16	2	120573	268,22	123045	286,45
63	50	16	2	120575	305,68	123046	325,83

2-Wege Kugelhahn S6 PTFE

2-way Ball Valve S6 PTFE



Kugelhahn 2W S6 metrisch

- PVCu Klebemuffe
- Sitzdichtung: PTFE
- einzeln verpackt

Ball Valve 2W S6 metric

- PVCu solvent socket ends
- seat-sealing: PTFE
- single packed

Code
52

d	DN	PN	VE Pack	EPDM	EUR	FPM	EUR
16	10	16	20	126965	20,69	126986	27,31
20	15	16	20	126974	20,69	126987	27,31
25	20	16	20	126975	23,30	127654	30,60
32	25	16	15	126976	24,85	127655	39,06
40	32	16	20	126985	33,87	127656	48,20
50	40	16	20	125486	41,02	125498	53,50
63	50	16	10	125487	56,31	125499	70,63
75	65	16	4	128401	173,36	128402	220,39
90	80	16	1	128429	294,80	128430	344,74
110	80	16	1	129794	468,66	129795	524,88



Kugelhahn 2W S6 ASTM

- PVCu Klebemuffe
- Sitzdichtung: PTFE
- einzeln verpackt

Ball Valve 2W S6 ASTM

- PVCu solvent socket ends
- seat-sealing: PTFE
- single packed

Code
52

d	DN	PN	VE Pack	EPDM	EUR	FPM	EUR
3/8"	10	16	20	128236	20,69	128241	27,31
1/2"	15	16	20	128237	20,69	128242	27,31
3/4"	20	16	20	128238	23,30	128243	30,60
1"	25	16	15	128239	24,85	128244	39,06
1 1/4"	32	16	20	128240	33,87	128246	48,20
1 1/2"	40	16	20	125496	41,02	125508	53,50
2"	50	16	10	125497	56,31	125509	70,61
2 1/2"	65	16	4	129009	180,51	129010	229,57
3"	80	16	1	129351	294,80	129352	344,74



Kugelhahn 2W S6 JIS

- PVCu Klebemuffe
- Sitzdichtung: PTFE
- einzeln verpackt

Ball Valve 2W S6 JIS

- PVCu solvent socket ends
- seat-sealing: PTFE
- single packed

Code
52

d	DN	PN	VE Pack	EPDM	EUR	FPM	EUR
3/8"	10	16	20	128221	20,69	128226	27,31
1/2"	15	16	20	128222	20,69	128227	27,31
3/4"	20	16	20	128223	23,30	128228	30,60
1"	25	16	15	128224	24,85	128229	39,06
1 1/4"	32	16	20	128225	33,87	128230	48,20
1 1/2"	40	16	20	125494	41,02	125506	53,50
2"	50	16	10	125495	56,31	125507	70,61
2 1/2"	65	16	4	129017	180,51	129018	229,57
3"	80	16	1	129354	294,80	129355	344,74

2-Wege Kugelhahn S6 PTFE

2-way Ball Valve S6 PTFE



Kugelhahn 2W S6 metrisch

- PVCu Klebestutzen
- Sitzdichtung: PTFE
- einzeln verpackt

Ball Valve 2W S6 metric

- PVCu solvent spigot ends
- seat-sealing: PTFE
- single packed

Code
52

d	DN	PN	VE Pack	EPDM	EUR	FPM	EUR
16	10	16	20	127657	20,69	127662	27,31
20	15	16	20	127658	20,69	127663	27,31
25	20	16	20	127659	23,30	127664	30,60
32	25	16	20	127660	24,85	127665	39,06
40	32	16	15	127661	33,87	127666	48,20
50	40	16	15	125488	41,02	125500	53,50
63	50	16	10	125489	56,31	125501	70,63
75	65	16	4	129005	173,36	129006	220,39
90	80	16	1	129357	294,80	129358	344,74



Kugelhahn 2W S6 BSP

- Gewindemuffe R
- Sitzdichtung: PTFE
- einzeln verpackt

Ball Valve 2W S6 BSP

- female thread socket ends R
- seat-sealing: PTFE
- single packed

Code
52

d	DN	PN	VE Pack	EPDM	EUR	FPM	EUR
R 2 1/2"	65	16	4	129029	189,67	129030	238,71
R 3/8"	10	16	20	127667	23,00	127672	29,64
R 1/2"	15	16	20	127668	23,00	127673	29,64
R 3/4"	20	16	20	127669	26,78	127674	34,14
R 1"	25	16	15	127670	29,08	127675	43,27
R 1 1/4"	32	16	20	127671	38,94	127676	53,26
R 1 1/2"	40	16	20	125490	46,47	125502	58,94
R 2"	50	16	10	125491	63,10	125503	77,44
R 3"	80	16	1	129360	303,48	129361	366,14
R 4"	80	10	1	210629		210630	



Kugelhahn 2W S6 metrisch

- PE Schweißmuffe
- Sitzdichtung: PTFE
- einzeln verpackt

Ball Valve 2W S6 metric

- PE fusion socket ends
- seat-sealing: PTFE
- single packed

Code
52

d	DN	PN	VE Pack	EPDM	EUR	FPM	EUR
16	10	16	20	126966	25,42	126977	32,03
20	15	16	20	126967	25,42	126978	32,03
25	20	16	20	126968	27,78	126979	35,17
32	25	16	15	126969	30,40	126980	44,59
40	32	16	20	126970	40,57	126981	54,88
50	40	16	20	126971	47,66	126982	60,15
63	50	16	10	126972	65,93	126983	80,23
75	65	16	4	129021	206,06	129022	255,09
90	80	16	1	129363	442,33	129364	507,18
110	80	10	1	129798	515,49	129799	577,37

2-Wege Kugelhahn S6 PTFE

2-way Ball Valve S6 PTFE



Kugelhahn 2W S6 metrisch

- PE Schweißstutzen
- Sitzdichtung: PTFE
- einzeln verpackt

Ball Valve 2W S6 metric

- PE spigot ends
- seat-sealing: PTFE
- single packed

Code
52

d	DN	PN	VE Pack	EPDM	EUR	FPM	EUR
16	10	16	20	126916	25,42	126984	32,03
20	15	16	20	126917	25,42	127687	32,03
25	20	16	20	126918	27,78	127688	35,17
32	25	16	10	126919	30,40	127689	44,59
40	32	16	15	126973	40,57	127690	54,88
50	40	16	15	125492	47,66	125504	60,15
63	50	16	10	125493	65,93	125505	80,23
75	65	16	4	129025	206,06	129026	255,09
90	80	16	1	129366	427,38	129368	490,02



Kugelhahn 2W S6 metrisch

- PVCu Klebemuffe
- Sitzdichtung: PTFE
- EO

Ball Valve 2W S6 metric

- PVCu solvent socket ends
- seat-sealing: PTFE
- EO

Code
56

d	DN	Typ	Spannung Voltage	PN	VE Pack	Art. Nr.	EUR
40	32	510	IND 12-24V AC/DC	3	1	120057	528,47
50	40	510	IND 12-24V AC/DC	3	1	120567	525,86
63	50	510	IND 12-24V AC/DC	3	1	120582	564,68



Kugelhahn 2W S6 metrisch

- PVCu Klebemuffe
- Sitzdichtung: PTFE
- EO

Ball Valve 2W S6 metric

- PVCu solvent socket ends
- seat-sealing: PTFE
- EO

Code
56

d	DN	Typ	Spannung Voltage	PN	VE Pack	Art. Nr.	EUR
40	32	510	ECO 230VAC	3	1	120332	468,67
50	40	510	ECO 230VAC	3	1	120340	445,28
63	50	510	ECO 230VAC	3	1	120581	507,16

Kegelrückschlagventil S4 mit teflonbeschichteter Feder

Cone check valve S4 with PTFE-coated spring



Rückschlagventil S4 metrisch

- PVCu Klebemuffe

Cone Check Valve S4 metric

- PVCu solvent socket ends

Code
41

d	DN	PN	VE Pack	EPDM	EUR	FPM	EUR
16	10	16	20	121764	46,36	122116	55,97
20	15	16	20	121765	48,68	122117	58,50
25	20	16	20	121766	58,50	122118	70,42
32	25	16	15	121767	69,24	122119	83,66
40	32	16	20	121768	85,00	122120	101,95
50	40	16	10	121769	101,95	122121	121,54
63	50	16	8	121770	138,46	122122	160,57
75	65	16	4	121771	288,40	122123	332,66
90	80	10	1	121772	357,60	122124	422,99
110	80	6	1	122721	472,98	122720	559,46



Rückschlagventil S4 ASTM

- PVCu Klebemuffe

Cone Check Valve S4 ASTM

- PVCu solvent socket ends

Code
41

d	DN	PN	VE Pack	EPDM	EUR	FPM	EUR
3/8"	10	16	20	121991	48,68	122643	58,87
1/2"	15	16	20	122196	51,18	122154	61,35
3/4"	20	16	20	122197	61,35	122179	74,27
1"	25	16	15	122198	72,51	122180	88,12
1 1/4"	32	16	20	122199	89,44	122181	106,88
1 1/2"	40	16	10	122200	106,88	122182	127,87
2"	50	16	8	121114	145,16	122183	168,24
2 1/2"	65	16	4	121759	303,78	122249	349,93
3"	80	10	1	121782	374,92	122250	444,14
4"	80	6	1	122981	497,98	122251	588,33



Rückschlagventil S4 JIS

- PVCu Klebemuffe

Cone Check Valve S4 JIS

- PVCu solvent socket ends

Code
41

d	DN	PN	VE Pack	EPDM	EUR	FPM	EUR
3/8"	10	16	20	122972	48,68	124880	58,87
1/2"	15	16	20	122973	51,18	124881	61,35
3/4"	20	16	20	122974	61,35	124882	74,27
1"	25	16	15	122975	72,51	124883	88,12
1 1/4"	32	16	20	122976	89,44	124884	106,88
1 1/2"	40	16	10	122977	106,88	124885	127,87
2"	50	16	8	122978	145,16	124886	168,24
2 1/2"	65	16	4	122979	303,78	124887	349,93
3"	80	10	1	122980	374,92	124888	444,14

Kegelrückschlagventil S4 mit teflonbeschichteter Feder

Cone check valve S4 with PTFE-coated spring



Rückschlagventil S4 metrisch

- PVCu Klebestutzen

Cone Check Valve S4 metric

- PVCu solvent spigot ends

Code

41

d	DN	PN	VE Pack	EPDM	EUR	FPM	EUR
16	10	16	20	127081	46,36	127120	55,97
20	15	16	20	127082	48,68	127121	58,50
25	20	16	20	127083	58,50	127122	70,42
32	25	16	20	127084	69,24	127123	83,66
40	32	16	15	127085	85,00	127124	101,95
50	40	16	10	127086	101,95	127125	121,54
63	50	16	8	127087	138,46	127126	160,57
75	65	16	4	127088	288,40	127127	332,66
90	80	10	1	127089	357,60	127128	422,99
110	80	6	1	127090	472,98	127129	559,46



Rückschlagventil S4 BSP

- Gewindemuffe R

Cone Check Valve S4 BSP

- female thread socket ends R

Code

41

d	DN	PN	VE Pack	EPDM	EUR	FPM	EUR
3/8"	10	16	20	127011	50,81	127091	59,81
1/2"	15	16	20	127012	53,26	122087	62,31
3/4"	20	16	20	127013	64,07	127092	75,59
1"	25	16	15	127014	75,76	127093	89,24
1 1/4"	32	16	20	127015	92,87	127094	108,82
1 1/2"	40	16	10	127016	112,13	127095	130,40
2"	50	16	8	127017	151,90	127096	173,04
2 1/2"	65	16	4	127018	312,45	127097	353,77
3"	80	10	1	127019	394,13	127098	455,67



Rückschlagventil S4 metrisch

- PE Schweißmuffe

Cone Check Valve S4 metric

- PE fusion socket ends

Code

41

d	DN	PN	VE Pack	EPDM	EUR	FPM	EUR
16	10	16	20	127020	53,49	127099	63,10
20	15	16	20	127021	55,96	127100	65,78
25	20	16	20	127022	66,94	127101	78,87
32	25	16	15	127023	79,24	127102	93,67
40	32	16	20	127024	97,50	127104	114,42
50	40	16	10	127025	116,55	127105	136,15
63	50	16	8	127026	156,72	127106	178,88
75	65	16	4	127027	333,60	127107	377,82
90	80	10	1	127028	430,64	127108	496,05
110	80	6	1	127029	588,30	127109	674,80

Kegelrückschlagventil S4 mit teflonbeschichteter Feder

Cone check valve S4 with PTFE-coated spring



Rückschlagventil S4 metrisch

- PE Schweißstutzen

Cone Check Valve S4 metric

- PE spigot ends

Code

41

d	DN	PN	VE <i>Pack</i>	EPDM	EUR	FPM	EUR
16	10	16	20	127030	53,49	127110	63,10
20	15	16	20	127031	55,96	127111	65,78
25	20	16	20	127032	66,94	127112	78,87
32	25	16	10	127033	79,24	127113	93,67
40	32	16	15	127034	97,50	127114	114,42
50	40	16	10	127035	116,55	127115	136,15
63	50	16	8	127036	156,72	127116	178,88
75	65	10	4	127037	333,60	127117	377,82
90	80	10	1	127038	430,64	127118	496,05
110	80	6	1	127039	588,30	127119	674,80

Kegelrückschlagventil S4 mit Edelstahlfeder

Cone check valve S4 with stainless steel spring



Rückschlagventil S4 metrisch

- PVCu Klebemuffe

Cone Check Valve S4 metric

- PVCu solvent socket ends

Code
41

d	DN	PN	VE Pack	EPDM	EUR	FPM	EUR
16	10	16	20	121069	42,16	121087	50,81
20	15	16	20	121088	44,26	121089	53,10
25	20	16	20	121090	53,10	121091	63,89
32	25	16	15	121092	62,68	121093	76,00
40	32	16	20	121094	77,15	121095	92,52
50	40	16	10	121041	92,74	121096	110,58
63	50	16	8	121042	125,98	121097	145,57
75	65	16	4	121098	262,47	121099	301,87
90	80	10	1	121043	324,92	121100	384,54
110	80	6	1	122291	430,64	122388	509,48



Rückschlagventil S4 ASTM

- PVCu Klebemuffe

Cone Check Valve S4 ASTM

- PVCu solvent socket ends

Code
41

d	DN	PN	VE Pack	EPDM	EUR	FPM	EUR
3/8"	10	16	20	121940	44,26	122651	53,49
1/2"	15	16	20	120278	46,59	122652	55,80
3/4"	20	16	20	122076	55,80	122653	67,31
1"	25	16	15	122072	66,00	122654	79,85
1 1/2"	40	16	10	121109	97,34	122656	116,34
2"	50	16	8	121110	131,93	122657	152,91
2 1/2"	65	16	4	121899	275,90	122658	317,28
3"	80	10	1	121900	340,32	122648	403,74
4"	80	6	1	122805	451,83	124569	530,65



Rückschlagventil S4 JIS

- PVCu Klebemuffe

Cone Check Valve S4 JIS

- PVCu solvent socket ends

Code
41

d	DN	PN	VE Pack	EPDM	EUR	FPM	EUR
3/8"	10	16	20	121072	44,26	121685	53,49
1/2"	15	16	20	121073	46,59	121686	55,80
3/4"	20	16	20	121074	55,80	121687	67,31
1"	25	16	15	121075	66,00	121688	79,85
1 1/4"	32	16	20	121076	80,95	121689	97,34
1 1/2"	40	16	10	121077	97,34	121690	116,34
2"	50	16	8	121078	131,93	121691	152,91
2 1/2"	65	16	4	121079	275,90	121692	317,28
3"	80	10	1	121080	340,32	121694	403,74

Kegelrückschlagventil S4 mit Edelstahlfeder

Cone check valve S4 with stainless steel spring



Rückschlagventil S4 metrisch

- PVCu Klebestutzen

Cone Check Valve S4 metric

- PVCu solvent spigot ends

Code
41

d	DN	PN	VE Pack	EPDM	EUR	FPM	EUR
16	10	16	20	121204	42,16	121205	50,81
20	15	16	20	121208	44,26	121209	53,10
25	20	16	20	121210	53,10	121211	63,89
32	25	16	20	121212	62,68	121213	76,00
40	32	16	15	121214	77,15	121215	92,52
50	40	16	10	121216	92,74	121217	110,58
63	50	16	8	121206	125,98	121207	145,57
75	65	16	4	121218	262,47	121219	301,87
90	80	10	1	121220	324,92	121221	384,54
110	80	6	1	120861	430,64	127870	491,05



Rückschlagventil S4 BSP

- Gewindemuffe R

Cone Check Valve S4 BSP

- female thread socket ends R

Code
41

d	DN	PN	VE Pack	EPDM	EUR	FPM	EUR
3/8"	10	16	20	121186	46,59	121187	55,59
1/2"	15	16	20	121188	48,87	121189	57,91
3/4"	20	16	20	121190	58,66	121191	70,19
1"	25	16	15	121192	69,24	121193	82,73
1 1/4"	32	16	20	121194	85,00	121195	100,94
1 1/2"	40	16	10	121196	102,91	121197	121,15
2"	50	16	8	121198	139,44	121199	160,57
2 1/2"	65	16	4	121200	286,53	121201	327,82
3"	80	10	1	121202	361,43	121203	422,99



Rückschlagventil S4 metrisch

- PE Schweißmuffe

Cone Check Valve S4 metric

- PE fusion socket ends

Code
41

d	DN	PN	VE Pack	EPDM	EUR	FPM	EUR
16	10	16	20	126988	49,27	126999	58,27
20	15	16	20	126989	51,55	127000	60,60
25	20	16	20	126990	61,57	127001	72,72
32	25	16	15	126991	72,72	127002	86,57
40	32	16	20	126992	89,63	127003	105,80
50	40	16	10	126993	107,30	127004	125,39
63	50	16	8	126994	144,24	127005	164,41
75	65	16	4	126995	307,65	127006	347,99
90	80	10	1	126996	397,99	127007	459,52
110	80	6	1	126997	546,00	127008	624,83

Kegelrückschlagventil S4 mit Edelstahlfeder

Cone check valve S4 with stainless steel spring



Rückschlagventil S4 metrisch

- PE Schweißstutzen

Cone Check Valve S4 metric

- PE spigot ends

Code
41

d	DN	PN	VE <i>Pack</i>	EPDM	EUR	FPM	EUR
16	10	16	20	121168	49,27	121169	58,27
20	15	16	20	121170	51,55	121171	60,60
25	20	16	20	121172	61,57	121173	72,72
32	25	16	15	121174	72,72	121175	86,57
40	32	16	20	121176	89,63	121177	105,80
50	40	16	10	121178	107,30	121179	125,39
63	50	16	8	121180	144,24	121181	164,41
75	65	10	4	121182	307,65	121183	347,99
90	80	10	1	121184	397,99	121185	459,52
110	80	6	1	126998	546,00	127009	624,83

Schutzfilter S4 Kunststoffsieb 1 mm

Line Strainer S4 plastic screen 1 mm



Schutzfilter Kunststoffsieb S4 metrisch

- PVCu Klebemuffe
- Kunststoffsieb
- 1 mm

Line strainer plastic screen S4 metric

- PVCu solvent socket ends
- plastic screen
- 1 mm

Code
86

d	DN	PN	VE <i>Pack</i>	EPDM	EUR	FPM	EUR
16	10	16	20	220100	39,92	220115	47,92
20	15	16	20	220101	42,17	220116	50,60
25	20	16	20	220102	51,70	220117	62,05
32	25	16	20	220103	61,92	220118	74,33
40	32	16	20	220104	76,57	220119	91,87
50	40	16	10	220105	93,02	220120	111,65
63	50	16	8	220106	127,40	220121	152,90

Schutzfilter S4 mit Kunststoffeinsatz 2 x 4 mm

Line Strainer plastic screen 2 x 4 mm



Schutzfilter mit Kunststoffsieb S4 metrisch

- PVCu Klebemuffe
- Maschenweite 2 x 4 mm

Line strainer with plastic sreen S4 metric

- PVCu solvent socket ends
- mesh size 2 x 4 mm

Code
86

d	DN	PN	VE Pack	EPDM	EUR	FPM	EUR
16	10	16	20	121701	42,35	120459	50,26
20	15	16	20	121702	44,48	120460	52,40
25	20	16	15	121703	53,37	120461	64,37
32	25	16	15	121704	63,02	120462	76,36
40	32	16	20	121705	77,51	120465	92,95
50	40	16	10	121706	93,16	120466	111,12
63	50	16	8	121707	126,57	120467	146,29
75	65	16	4	121708	263,73	120468	303,34
90	80	10	1	121709	326,50	120469	386,41
110	80	6	1	121710	432,73	125407	511,94



Schutzfilter mit Kunststoffsieb S4 ASTM

- PVCu Klebemuffe
- Maschenweite 2 x 4 mm

Line strainer with plastic sreen S4 ASTM

- PVCu solvent socket ends
- mesh size 2 x 4 mm

Code
86

d	DN	PN	VE Pack	EPDM	EUR	FPM	EUR
3/8"	10	16	20	120557	44,48	120715	52,40
1/2"	15	16	20	120558	46,78	120716	54,72
3/4"	20	16	20	120559	56,08	120717	67,28
1"	25	16	15	120560	66,31	120718	79,64
1 1/4"	32	16	20	120561	81,35	120719	96,83
1 1/2"	40	16	10	120562	97,59	120720	115,19
2"	50	16	8	120563	132,59	120721	152,63
2 1/2"	65	16	4	120564	277,24	120722	316,82
3"	80	10	1	120565	341,95	120723	401,84
4"	80	6	1	121044	436,64	120350	465,61



Schutzfilter mit Kunststoffsieb S4 JIS

- PVCu Klebemuffe
- Maschenweite 2 x 4 mm

Line strainer with plastic sreen S4 JIS

- PVCu solvent socket ends
- mesh size 2 x 4 mm

Code
86

d	DN	PN	VE Pack	EPDM	EUR
3/8"	10	16	20	124677	44,48
1/2"	15	16	20	124678	46,78
3/4"	20	16	20	124679	56,08
1"	25	16	15	124680	66,31
1 1/4"	32	16	20	124681	81,35
1 1/2"	40	16	10	124682	97,59
2"	50	16	8	124683	132,59
2 1/2"	65	16	4	124684	277,24
3"	80	10	1	124685	341,95

Schutzfilter S4 mit Kunststoffeinsatz 2 x 4 mm

Line Strainer plastic screen 2 x 4 mm



Schutzfilter mit Kunststoffsieb S4 metrisch

- PVCu Klebestutzen
- Maschenweite 2 x 4 mm

Line strainer with plastic sreen S4 metric

- PVCu solvent spigot ends
- mesh size 2 x 4 mm

Code
86

d	DN	PN	VE Pack	EPDM	EUR	FPM	EUR
16	10	16	20	121735	42,35	127226	50,26
20	15	16	20	121736	44,48	127227	52,40
25	20	16	20	121737	53,37	127228	64,37
32	25	16	20	121738	63,02	127229	76,36
40	32	16	15	121741	77,51	127230	92,95
50	40	16	10	121748	93,16	127231	111,12
63	50	16	8	121749	126,57	127232	146,29
75	65	16	4	121750	263,73	127233	303,34
90	80	10	1	121751	326,50	127234	386,41
110	80	6	1	125414	432,73	127235	511,94



Schutzfilter mit Kunststoffsieb S4 BSP

- Gewindemuffe R
- Maschenweite 2 x 4 mm

Line strainer with plastic sreen S4 BSP

- female thread socket ends R
- mesh size 2 x 4 mm

Code
86

d	DN	PN	VE Pack	EPDM	EUR	FPM	EUR
3/8"	10	16	20	121721	46,78	127207	54,71
1/2"	15	16	20	121722	49,12	127208	57,04
3/4"	20	16	20	121723	58,92	127209	69,99
1"	25	16	15	121752	69,57	127210	82,88
1 1/4"	32	16	20	121754	85,25	127211	100,70
1 1/2"	40	16	10	121755	103,40	127212	121,37
2"	50	16	8	121756	140,10	127213	159,80
2 1/2"	65	16	4	121757	287,92	127214	327,48
3"	80	10	1	121758	363,19	127215	423,08

Schutzfilter S4 für Edelstahl-Siebrohr

Line strainer for stainless steel screen



Schutzfilter für Edelstahlsieb S4 metrisch

- PVCu Klebemuffe
- für Edelstahlsieb 0,5 - 0,75 - 1,0 mm

d	DN	PN	VE Pack	EPDM	EUR	FPM	EUR
16	10	16	20	124707	37,30	127177	45,26
20	15	16	20	124708	39,45	127178	47,39
25	20	16	15	124709	48,34	127179	59,37
32	25	16	15	124710	57,98	127180	71,33
40	32	16	20	124711	71,51	127181	86,96
50	40	16	10	124712	86,96	127182	104,98
63	50	16	8	124713	119,24	127183	138,94
75	65	16	4	124714	255,03	127184	294,65
90	80	10	1	124715	312,98	127185	372,87
110	80	6	1	124716	419,23	127186	498,45

Line strainer for stainless steel screen S4 metric

- PVCu solvent socket ends
- for stainless steel screen 0,5 - 0,75 - 1,0 mm

Code
86



Schutzfilter für Edelstahlsieb S4 ASTM

- PVCu Klebemuffe
- für Edelstahlsieb 0,5 - 0,75 - 1,0 mm

d	DN	PN	VE Pack	EPDM	EUR
4"	80	6	1	120102	437,73
1/2"	15	16	20	124736	44,48
3/4"	20	16	20	124737	53,37
1"	25	16	15	124738	61,28
1 1/4"	32	16	20	124739	75,35
1 1/2"	40	16	10	124740	91,25
2"	50	16	8	124741	125,62
2 1/2"	65	16	4	124742	268,55
3"	80	10	1	124743	329,40

Line strainer for stainless steel screen S4 ASTM

- PVCu solvent socket ends
- for stainless steel screen 0,5 - 0,75 - 1,0 mm

Code
86



Schutzfilter für Edelstahlsieb S4 JIS

- PVCu Klebemuffe
- für Edelstahlsieb 0,5 - 0,75 - 1,0 mm

d	DN	PN	VE Pack	EPDM	EUR
3/8"	10	16	20	124726	40,44
1/2"	15	16	20	124727	44,48
3/4"	20	16	20	124728	53,37
1"	25	16	15	124729	61,28
1 1/4"	32	16	20	124730	75,35
1 1/2"	40	16	10	124731	91,25
2"	50	16	8	124732	125,62
2 1/2"	65	16	4	124733	268,55
3"	80	10	1	124734	329,40

Line strainer for stainless steel screen S4 JIS

- PVCu solvent socket ends
- for stainless steel screen 0,5 - 0,75 - 1,0 mm

Code
86

Schutzfilter S4 für Edelstahl-Siebrohr

Line strainer for stainless steel screen



Schutzfilter für Edelstahlsieb S4 metrisch

- PVCu Klebestutzen
- für Edelstahlsieb 0,5 - 0,75 - 1,0 mm

d	DN	PN	VE Pack	EPDM	EUR	FPM	EUR
16	10	16	20	127297	37,30	127187	45,26
20	15	16	20	127298	39,45	127188	47,39
25	20	16	15	127299	48,34	127189	59,37
32	25	16	15	127300	57,98	127190	71,33
40	32	16	20	127301	71,51	127191	86,96
50	40	16	10	127302	86,96	127192	104,98
63	50	16	8	127303	119,24	127193	138,94
75	65	16	4	127304	255,03	127194	294,65
90	80	10	1	127481	312,98	127195	372,87
110	80	6	1	127482	419,23	127196	498,45

Line strainer for stainless steel screen S4 metric

- PVCu solvent spigot ends
- for stainless steel screen 0,5 - 0,75 - 1,0 mm

Code
86



Schutzfilter für Edelstahlsieb S4 BSP

- Gewindemuffe R
- für Edelstahlsieb 0,5 - 0,75 - 1,0 mm

d	DN	PN	VE Pack	EPDM	EUR	FPM	EUR
3/8"	10	16	20	124717	41,77	127168	49,67
1/2"	15	16	20	124718	44,08	127169	51,98
3/4"	20	16	15	124719	54,14	127170	65,14
1"	25	16	15	124720	64,37	127171	77,71
1 1/4"	32	16	20	124721	79,25	127172	94,69
1 1/2"	40	16	10	124722	96,83	127173	114,79
2"	50	16	8	124723	133,35	127174	153,04
2 1/2"	65	16	4	124724	275,33	127175	314,94
3"	80	10	1	124725	349,70	127176	409,56

Line strainer for stainless steel screen S4 BSP

- female thread socket ends R
- for stainless steel screen 0,5 - 0,75 - 1,0 mm

Code
86

Siebrohre Screen



Kunststoffsieb für Schmutzfilter

- PP
- Maschenweite 1 mm

plastic screen for line strainer

- PP
- Mesh size 1 mm

**Code
87**

DN	VE Pack	Art. Nr.	EUR
10/15	20	51556	6,78
20/25	20	51557	6,78
32	20	51558	8,49
40	20	51559	8,49
50	20	51560	9,53



Edelstahl-Siebrohr für Schmutzfilter

- Maschenweite 0,5 mm

Stainless steel strainer insert for line strainer

- Mesh size 0,5 mm

**Code
86**

DN	VE Pack	Art. Nr.	EUR
10/15	20	50606	10,62
20/25	15	50608	13,35
32	20	50609	15,04
40	10	50610	18,35
50	8	50611	21,34
65	4	50612	32,32
80	1	50613	39,40



Edelstahl-Siebrohr für Schmutzfilter

- Maschenweite 0,75 mm

Stainless steel strainer insert for line strainer

- Mesh size 0,75 mm

**Code
86**

DN	VE Pack	Art. Nr.	EUR
10/15	20	50614	11,73
20/25	15	50616	14,72
32	20	50617	16,53
40	10	50618	20,19
50	8	50619	23,43
65	4	50620	35,62
80	1	50621	43,41



Edelstahl-Siebrohr für Schmutzfilter

- Maschenweite 1 mm

Stainless steel strainer insert for line strainer

- Mesh size 1 mm

**Code
86**

DN	VE Pack	Art. Nr.	EUR
10/15	20	50622	10,62
20/25	15	50624	13,35
32	20	50625	15,04
40	10	50626	18,35
50	8	50627	21,34
65	4	50628	32,32
80	1	50629	39,40

Be- und Entlüftungsventil S4

Aerating valve S4



Be- und Entlüftungsventil S4 metrisch

- PVCu Klebemuffe

Aerating Valve S4 metric

- PVCu solvent socket ends

Code
43

d	DN	PN	VE Pack	EPDM	EUR	FPM	EUR
16	10	16	20	121262	36,19	121263	45,22
20	15	16	20	121264	38,48	121265	47,35
25	20	16	20	121266	41,18	121267	52,15
32	25	16	15	121268	46,78	121269	60,03
40	32	16	20	121270	63,31	121271	78,87
50	40	16	10	121272	86,57	121273	104,06
63	50	16	8	121274	120,44	121275	140,36
75	65	16	4	121276	255,75	121277	296,09
90	80	10	1	121278	313,42	121279	372,98
110	80	6	1	122391	419,12	122392	496,05



Be- und Entlüftungsventil S4 ASTM

- PVCu Klebemuffe

Aerating Valve S4 ASTM

- PVCu solvent socket ends

Code
43

d	DN	PN	VE Pack	EPDM	EUR	FPM	EUR
3/8"	10	16	20	120303	38,11	120803	47,35
1/2"	15	16	20	122701	40,60	120804	49,84
3/4"	20	16	20	122130	43,27	120805	54,84
1"	25	16	15	122131	49,27	120806	63,31
1 1/4"	32	16	20	122132	66,37	120807	82,73
1 1/2"	40	16	10	122831	90,79	120808	109,60
2"	50	16	8	122011	126,35	120809	147,32
2 1/2"	65	16	4	120288	269,16	120810	311,47
3"	80	10	1	120099	328,79	120811	392,22
4"	80	6	1	122999	440,32	120812	522,91



Be- und Entlüftungsventil S4 JIS

- PVCu Klebemuffe

Aerating Valve S4 JIS

- PVCu solvent socket ends

Code
43

d	DN	PN	VE Pack	EPDM	EUR	FPM	EUR
3/8"	10	16	20	124641	38,11	124650	47,35
1/2"	15	16	20	124642	40,60	124651	49,84
3/4"	20	16	20	124643	43,27	124652	54,84
1"	25	16	15	124644	49,27	124653	63,31
1 1/4"	32	16	20	124645	66,37	124654	82,73
1 1/2"	40	16	10	124646	90,79	124655	109,60
2"	50	16	8	124647	126,35	124656	147,32
2 1/2"	65	16	4	124648	269,16	124657	311,47
3"	80	10	1	124649	328,79	124658	392,22

Be- und Entlüftungsventil S4

Aerating valve S4



Be- und Entlüftungsventil S4 metrisch

- PVCu Klebestutzen

Aerating Valve S4 metric

- PVCu solvent spigot ends

Code
43

d	DN	PN	VE Pack	EPDM	EUR	FPM	EUR
16	10	16	20	121459	36,19	121460	45,22
20	15	16	20	121461	38,48	121462	47,35
25	20	16	20	121463	41,18	121464	52,15
32	25	16	20	121465	46,78	121466	60,03
40	32	16	15	121467	63,31	121468	78,87
50	40	16	10	121469	86,57	121470	104,06
63	50	16	8	121471	120,44	121472	140,36
75	65	16	4	121473	255,75	121474	296,09
90	80	10	1	121475	313,42	121476	372,98
110	80	6	1	126963	419,12	126964	496,05



Be- und Entlüftungsventil S4 BSP

- Gewindemuffe R

Aerating Valve S4 BSP

- female thread socket ends R

Code
43

d	DN	PN	VE Pack	EPDM	EUR	FPM	EUR
3/8"	10	16	20	121280	40,60	121281	49,66
1/2"	15	16	20	121282	42,91	121283	51,95
3/4"	20	16	20	121284	46,59	121285	57,91
1"	25	16	15	121286	52,90	121287	66,37
1 1/4"	32	16	20	121288	70,60	121289	86,57
1 1/2"	40	16	10	121290	96,37	121291	114,41
2"	50	16	8	121292	134,04	121293	154,78
2 1/2"	65	16	4	121294	280,75	121295	321,08
3"	80	10	1	121296	349,93	121297	411,45

Fußventil S4 gewichtsbelastet mit Saugkorb

Foot valve S4 weight-loaded with strainer



Fußventil S4 metrisch

- PVCu Klebemuffe

Foot valve S4 metric

- PVCu solvent socket ends

Code

42

d	DN	PN	VE Pack	EPDM	EUR	FPM	EUR
16	10	16	20	121323	39,85	121324	48,68
20	15	16	20	121329	41,93	121330	50,81
25	20	16	15	121335	48,68	121336	59,63
32	25	16	10	121341	55,46	121342	68,51
40	32	16	15	121347	70,78	121348	86,16
50	40	16	10	121354	89,44	121355	106,74
63	50	16	8	121361	123,08	121362	143,25
75	65	16	4	121367	259,57	121368	299,94
90	80	10	1	121373	319,16	121374	378,75
110	80	6	1	122389	424,89	122390	503,72



Fußventil S4 ASTM

- PVCu Klebemuffe

Foot valve S4 ASTM

- PVCu solvent socket ends

Code

42

d	DN	PN	VE Pack	EPDM	EUR	FPM	EUR
3/8"	10	16	20	122873	41,93	122874	51,18
1/2"	15	16	20	122109	44,26	121032	53,49
3/4"	20	16	20	122110	51,18	121033	62,68
1"	25	16	10	122668	58,12	121034	72,14
1 1/4"	32	16	20	122129	74,27	121035	90,53
1 1/2"	40	16	10	121353	93,67	121036	112,50
2"	50	16	8	121360	129,84	121037	149,97
2 1/2"	65	16	4	122203	273,02	121038	314,35
3"	80	10	1	122105	334,56	121039	397,99
4"	80	6	1	122669	446,04	121040	528,69



Fußventil S4 JIS

- PVCu Klebemuffe

Foot valve S4 JIS

- PVCu solvent socket ends

Code

42

d	DN	PN	VE Pack	EPDM	EUR	FPM	EUR
3/8"	10	16	20	124659	40,52	124668	51,18
1/2"	15	16	20	124660	42,75	124669	53,49
3/4"	20	16	20	124661	49,44	124670	62,68
1"	25	16	10	124662	56,12	124671	72,14
1 1/4"	32	16	20	124663	71,74	124672	90,53
1 1/2"	40	16	10	124664	90,48	124673	112,50
2"	50	16	8	124665	125,40	124674	149,97
2 1/2"	65	16	4	124666	263,80	124675	314,35
3"	80	10	1	124667	323,25	124676	397,99

Fußventil S4 gewichtsbelastet mit Saugkorb

Foot valve S4 weight-loaded with strainer



Fußventil S4 metrisch

- PVCu Klebestutzen

Foot valve S4 metric

- PVCu solvent spigot ends

Code

42

d	DN	PN	VE Pack	EPDM	EUR	FPM	EUR
16	10	16	20	121847	39,85	121848	48,68
20	15	16	20	121849	41,93	121850	50,81
25	20	16	15	121851	48,68	121852	59,63
32	25	16	20	121853	55,46	121854	68,51
40	32	16	15	121855	70,78	121857	86,16
50	40	16	10	121858	89,44	121859	106,74
63	50	16	8	121860	123,08	121861	143,25
75	65	16	4	121862	259,57	121863	299,94
90	80	10	1	121864	319,16	121865	378,75



Fußventil S4 BSP

- Gewindemuffe R

Foot valve S4 BSP

- female thread socket ends R

Code

42

d	DN	PN	VE Pack	EPDM	EUR	FPM	EUR
3/8"	10	16	20	121321	44,26	121322	53,27
1/2"	15	16	20	121327	46,59	121328	54,84
3/4"	20	16	15	121333	54,06	121334	65,63
1"	25	16	20	121339	61,57	121340	74,95
1 1/4"	32	16	15	121345	78,27	121346	94,24
1 1/2"	40	16	10	121351	99,07	121352	117,32
2"	50	16	8	121358	136,71	121359	157,70
2 1/2"	65	16	4	121365	283,62	121366	324,92
3"	80	10	1	121371	355,70	121372	417,20

Absperrklappe K4 handbetätigt

Butterfly valve K4 manually operated



Absperrklappe K4 DIN-ANSI-JIS-BS

- mit Sicherheitsgriff

Butterfly Valve K4 DIN-ANSI-JIS-BS

- with safety handle

Code
47

d	DN	PN	VE Pack	EPDM	EUR	FPM	EUR
75-2 1/2"	65	10	1	240301	275,37	240321	406,54
90 - 3"	80	10	1	240302	322,93	240322	503,24
110 - 4"	100	10	1	240303	352,44	240323	555,72
140-5"	125	10	1	240304	496,68	240324	710,61
160-6"	150	10	1	240305	577,02	240325	796,65
225-8"	200	10	1	240306	808,13	240326	1.073,66



Absperrklappe Lug Type K4 DIN

- mit Sicherheitsgriff

Butterfly Valve Lug Type K4 DIN

- with safety handle

Code
47

d	DN	PN	VE Pack	EPDM	EUR	FPM	EUR
75	65	10	1	241301	464,22	241321	595,35
90	80	10	1	241302	644,96	241322	825,27
110	100	10	1	241303	674,48	241323	877,75
140	125	10	1	241304	1.018,62	241324	1.232,53
160	150	10	1	241305	1.298,79	241325	1.518,45
225	200	10	1	241306	1.529,92	241326	1.795,45



Absperrklappe Lug Type K4 ANSI

- mit Sicherheitsgriff

Butterfly Valve Lug Type K4 ANSI

- with safety handle

Code
47

d	DN	PN	VE Pack	EPDM	EUR	FPM	EUR
2 1/2"	65	10	1	241401	464,22	241421	595,35
3"	80	10	1	241402	644,96	241422	825,27
4"	100	10	1	241403	674,48	241423	877,75
5"	125	10	1	241404	1.018,62	241424	1.232,53
6"	150	10	1	241405	1.298,79	241425	1.518,45
8"	200	10	1	241406	1.529,92	241426	1.795,45



Absperrklappe K4 DIN-ANSI-BS

- Flanschanschluss
- mit Handgetriebe

Butterfly Valve K4 DIN-ANSI-BS

- Flange-connection
- with worm gear actuator

Code
47

d	DN	PN	VE Pack	EPDM	EUR	FPM	EUR
75-2 1/2"	65	10	1	240501	641,25	240521	772,37
90 - 3"	80	10	1	240502	688,79	240522	869,09
110 - 4"	100	10	1	240503	700,78	240523	904,01
140-5"	125	10	1	240504	869,42	240524	1.089,49
160-6"	150	10	1	240505	934,05	240525	1.153,65
225-8"	200	10	1	240506	1.165,13	240526	1.430,68
280-10"	250	8	1	240507	3.490,85	240527	4.406,27

Absperrklappe K4 handbetätigt

Butterfly valve K4 manually operated



Absperrklappe Lug Type K4 DIN

- Flanschanschluss
- mit Handgetriebe

d	DN	PN	VE Pack	EPDM	EUR	FPM	EUR
75	65	10	1	241501	830,07	241521	961,21
90	80	10	1	241502	1.010,83	241522	1.191,15
110	100	10	1	241503	1.022,81	241523	1.226,06
140	125	10	1	241504	1.391,34	241524	1.611,42
160	150	10	1	241505	1.655,83	241525	1.875,44
225	200	10	1	241506	1.886,92	241526	2.152,47
280-10"	250	8	1	241507	5.184,36	241527	6.049,33

Butterfly Valve Lug Type K4 DIN

- Flange-connection
- with worm gear actuator

Code
47



Absperrklappe Lug Type K4 ANSI

- Flanschanschluss
- mit Handgetriebe

d	DN	PN	VE Pack	EPDM	EUR	FPM	EUR
2 1/2"	65	10	1	241601	830,07	241621	961,21
3"	80	10	1	241602	1.010,83	241622	1.191,15
4"	100	10	1	241603	1.022,81	241623	1.226,06
5"	125	10	1	241604	1.391,34	241624	1.611,42
6"	150	10	1	241605	1.655,83	241625	1.875,44
8"	200	10	1	241606	1.886,92	241626	2.152,47
10"	250	8	1	241607	5.184,36	241627	6.049,33

Butterfly Valve Lug Type K4 ANSI

- Flange-connection
- with worm gear actuator

Code
47



Absperrklappe K4 DIN-ANSI-JIS-BS

- Flanschanschluss
- mit Handgetriebe
- mit Stellungsrückmeldung

d	DN	PN	VE Pack	EPDM	EUR	FPM	EUR
75-2 1/2"	65	10	1	240551	950,75	240571	1.088,23
90 - 3"	80	10	1	240552	1.000,60	240572	1.189,63
110 - 4"	100	10	1	240553	1.013,16	240573	1.226,24
140-5"	125	10	1	240554	1.189,95	240574	1.420,71
160-6"	150	10	1	240555	1.257,72	240575	1.488,00
225-8"	200	10	1	240556	1.500,03	240576	1.778,43
280-10"	250	8	1	240557	3.631,33	240577	4.494,13

Butterfly Valve K4 DIN-ANSI-JIS-BS

- Flange-connection
- with worm gear actuator
- with position feedback

Code
48



Absperrklappe K4 Lug Type DIN

- Flanschanschluss
- mit Handgetriebe
- mit Stellungsrückmeldung

d	DN	PN	VE Pack	EPDM	EUR	FPM	EUR
75	65	10	1	241551	1.146,84	241571	1.284,28
90	80	10	1	241552	1.334,98	241572	1.524,03
110	100	10	1	241553	1.347,55	241573	1.560,64
140	125	10	1	241554	1.731,92	241574	1.962,66
160	150	10	1	241555	2.007,18	241575	2.237,44
225	200	10	1	241556	2.249,49	241576	2.527,89
280-10"	250	8	1	241557	5.208,67	241577	6.023,91

Butterfly Valve K4 Lug Type DIN

- Flange-connection
- with worm gear actuator
- with position feedback

Code
48

Absperrklappe K4 handbetätigt

Butterfly valve K4 manually operated



Absperrklappe K4 Lug Type ANSI

- Flanschanschluss
- mit Handgetriebe
- mit Stellungsrückmeldung

Butterfly Valve K4 Lug Type ANSI

- Flange-connection
- with worm gear actuator
- with position feedback

Code
48

d	DN	PN	VE Pack	EPDM	EUR	FPM	EUR
2 1/2"	65	10	1	241651	1.146,84	241671	1.284,28
3"	80	10	1	241652	1.334,98	241672	1.524,03
4"	100	10	1	241653	1.347,55	241673	1.560,64
5"	125	10	1	241654	1.731,92	241674	1.962,66
6"	150	10	1	241655	2.007,18	241675	2.237,44
8"	200	10	1	241656	2.249,49	241676	2.527,89
10"	250	8	1	241657	5.208,67	241677	6.023,91



Absperrklappe K4 DIN-ANSI-JIS-BS

- Flanschanschluss
- mit Handgetriebe

Butterfly Valve K4 DIN-ANSI-JIS-BS

- Flange-connection
- with worm gear actuator

Code
47

d	DN	PN	VE Pack	EPDM	EUR	FPM	EUR
75-2 1/2"	65	10	1	240501	641,25	240521	772,37
90 - 3"	80	10	1	240502	688,79	240522	869,09
110 - 4"	100	10	1	240503	700,78	240523	904,01
140-5"	125	10	1	240504	869,42	240524	1.089,49
160-6"	150	10	1	240505	934,05	240525	1.153,65
225-8"	200	10	1	240506	1.165,13	240526	1.430,68
280-10"	250	8	1	240507	3.490,85	240527	4.406,27

Absperrklappe K4 mit Elektroantrieb

Butterfly valve K4 with electric actuator



Absperrklappe K4 DIN

- Flanschanschluss
- EO
- DN250 lose verpackt; Absperrklappe, Antrieb, Reduktion

Butterfly Valve K4 DIN

- Flange-connection
- EO
- DN250 loose packed; butterfly valve, actuator, reduction

Code
48

d	DN	Typ	Spannung Voltage	PN	EPDM	EUR	FPM	EUR
63	65	ER35	24V AC/DC	10	540200	1.216,11	540220	1.332,36
75-2 1/2"	65	ER35	24V AC/DC	10	540201	1.216,11	540221	1.332,36
90 - 3"	80	ER60	24V AC/DC	10	540202	1.391,94	540222	1.551,78
110 - 4"	100	ER60	24V AC/DC	10	540203	1.402,57	540223	1.582,73
140-5"	125	ER100	24V AC/DC	10	540204	1.784,43	540224	1.965,03
160-6"	150	VS150	24V AC/DC	10	540205	2.537,56	540225	2.732,29
225-8"	200	VS300	24V AC/DC	10	540206	3.089,75	540226	3.325,18
280-10"	250	VT400	24V AC/DC	8	540207	7.790,85	540227	8.640,88



Absperrklappe K4 DIN

- Flanschanschluss
- EO
- DN250 lose verpackt; Absperrklappe, Antrieb, Reduktion

Butterfly Valve K4 DIN

- Flange-connection
- EO
- DN250 loose packed; butterfly valve, actuator, reduction

Code
48

d	DN	Typ	Spannung Voltage	PN	EPDM	EUR	FPM	EUR
63	65	ER35	90-240VAC	10	540210	1.216,11	540230	1.332,36
75-2 1/2"	65	ER35	90-240VAC	10	540211	1.216,11	540231	1.332,36
90 - 3"	80	ER60	90-240VAC	10	540212	1.391,94	540232	1.551,78
110 - 4"	100	ER60	90-240VAC	10	540213	1.402,57	540233	1.582,73
140-5"	125	ER100	90-240VAC	10	540214	1.784,43	540234	1.965,03
160-6"	150	VS150	100-240 VAC	10	540215	2.537,56	540235	2.732,29
225-8"	200	VS300	100-240 VAC	10	540216	3.089,75	540236	3.325,18
280-10"	250	VT400	100-240 VAC	8	540217	7.790,85	540237	8.640,88



Absperrklappe K4 Lug Type DIN

- Flanschanschluss
- EO
- DN250 lose verpackt; Absperrklappe, Antrieb, Reduktion

Butterfly Valve K4 Lug Type DIN

- Flange-connection
- EO
- DN250 loose packed; butterfly valve, actuator, reduction

Code
48

d	DN	Typ	Spannung Voltage	PN	EPDM	EUR	FPM	EUR
75	65	ER35	24V AC/DC	10	541201	1.377,14	541221	1.493,40
90	80	ER60	24V AC/DC	10	541202	1.666,58	541222	1.826,40
110	100	ER60	24V AC/DC	10	541203	1.677,17	541223	1.857,36
140	125	ER100	24V AC/DC	10	541204	2.229,51	541224	2.410,12
160	150	VS150	24V AC/DC	10	541205	3.153,05	541225	3.347,80
225	200	VS300	24V AC/DC	10	541206	3.705,25	541226	3.940,69
280	250	VT400	24V AC/DC	8	541207	9.392,96	541227	10.196,12



Absperrklappe K4 Lug Type DIN

- Flanschanschluss
- EO
- DN250 lose verpackt; Absperrklappe, Antrieb, Reduktion

Butterfly Valve K4 Lug Type DIN

- Flange-connection
- EO
- DN250 loose packed; butterfly valve, actuator, reduction

Code
48

d	DN	Typ	Spannung Voltage	PN	EPDM	EUR	FPM	EUR
75	65	ER35	90-240VAC	10	541211	1.377,14	541231	1.493,40
90	80	ER60	90-240VAC	10	541212	1.666,58	541232	1.826,40
110	100	ER60	90-240VAC	10	541213	1.677,17	541233	1.857,36
140	125	ER100	90-240VAC	10	541214	2.229,51	541234	2.410,12
160	150	VS150	100-240 VAC	10	541215	3.153,05	541235	3.347,80
225	200	VS300	100-240 VAC	10	541216	3.705,25	541236	3.940,69
280	250	VT400	100-240 VAC	8	541217	9.392,96	541237	10.196,12

Absperrklappe K4 mit Elektroantrieb

Butterfly valve K4 with electric actuator



Absperrklappe K4 Lug Type ANSI

- Flanschanschluss
- EO
- DN250 lose verpackt; Absperrklappe, Antrieb, Reduktion

Butterfly Valve K4 Lug Type ANSI

- Flange-connection
- EO
- DN250 loose packed; butterfly valve, actuator, reduction

Code
48

d	DN	Typ	Spannung Voltage	PN	EPDM	EUR	FPM	EUR
2 1/2"	65	ER35	24V AC/DC	10	541301	1.377,14	541321	1.493,40
3"	80	ER60	24V AC/DC	10	541302	1.666,58	541322	1.826,40
4"	100	ER60	24V AC/DC	10	541303	1.677,17	541323	1.857,36
5"	125	ER100	24V AC/DC	10	541304	2.229,51	541324	2.410,12
6"	150	VS150	24V AC/DC	10	541305	3.153,05	541325	3.347,80
8"	200	VS300	24V AC/DC	10	541306	3.705,25	541326	3.940,69
10"	250	VT400	24V AC/DC	8	541307	9.392,96	541327	10.196,12



Absperrklappe K4 Lug Type ANSI

- Flanschanschluss
- EO
- DN250 lose verpackt; Absperrklappe, Antrieb, Reduktion

Butterfly Valve K4 Lug Type ANSI

- Flange-connection
- EO
- DN250 loose packed; butterfly valve, actuator, reduction

Code
48

d	DN	Typ	Spannung Voltage	PN	EPDM	EUR	FPM	EUR
2 1/2"	65	ER35	90-240VAC	10	541311	1.377,14	541331	1.493,40
3"	80	ER60	90-240VAC	10	541312	1.666,58	541332	1.826,40
4"	100	ER60	90-240VAC	10	541313	1.677,17	541333	1.857,36
5"	125	ER100	90-240VAC	10	541314	2.229,51	541334	2.410,12
6"	150	VS150	100-240 VAC	10	541315	3.153,05	541335	3.347,80
8"	200	VS300	100-240 VAC	10	541316	3.705,25	541336	3.940,69
10"	250	VT400	100-240 VAC	8	541317	9.392,96	541337	10.196,12

Absperrklappe K4 mit Pneumatiktrieb

Butterfly valve K4 with pneumatic actuator



Absperrklappe K4 DIN-ANSI-JIS-BS

- Flanschanschluss
- PO-NC
- DN250 lose verpackt; Absperrklappe, Antrieb, Reduktion

Butterfly Valve K4 DIN-ANSI-JIS-BS

- Flange-connection
- PO-NC
- DN250 loose packed; butterfly valve, actuator, reduction

Code
48

d	DN	Typ	PN	VE Pack	EPDM	EUR	FPM	EUR
75-2 1/2"	65	MT25-4	10	1	540001	690,80	540021	807,08
90 - 3"	80	MT30-4	10	1	540002	792,52	540022	952,37
110 - 4"	100	MT35-4	10	1	540003	1.010,95	540023	1.191,14
140-5"	125	MT40-5	10	1	540004	1.203,81	540024	1.389,80
160-6"	150	MT45-5	10	1	540005	1.464,18	540025	1.658,87
225-8"	200	MT50-5	10	1	540006	2.231,40	540026	2.466,79
280-10"	250	MT60-5	8	1	540007	4.281,80	540027	5.131,83



Absperrklappe K4 DIN-ANSI-JIS-BS

- Flanschanschluss
- PO-NO
- DN250 lose verpackt; Absperrklappe, Antrieb, Reduktion

Butterfly Valve K4 DIN-ANSI-JIS-BS

- Flange-connection
- PO-NO
- DN250 loose packed; butterfly valve, actuator, reduction

Code
48

d	DN	Typ	PN	VE Pack	EPDM	EUR	FPM	EUR
75-2 1/2"	65	MT25-4	10	1	540011	690,80	540031	807,08
90 - 3"	80	MT30-4	10	1	540012	792,52	540032	952,37
110 - 4"	100	MT35-4	10	1	540013	1.010,95	540033	1.191,14
140-5"	125	MT40-5	10	1	540014	1.203,81	540034	1.389,79
160-6"	150	MT45-4	10	1	540015	1.464,18	540035	1.658,87
225-8"	200	MT50-4	10	1	540016	2.231,40	540036	2.466,79
280-10"	250	MT60-4	8	1	540017	4.213,11	540037	5.063,15



Absperrklappe K4 DIN-ANSI-JIS-BS

- Flanschanschluss
- PO-DA
- DN250 lose verpackt; Absperrklappe, Antrieb, Reduktion

Butterfly Valve K4 DIN-ANSI-JIS-BS

- Flange-connection
- PO-DA
- DN250 loose packed; butterfly valve, actuator, reduction

Code
48

d	DN	Typ	PN	VE Pack	EPDM	EUR	FPM	EUR
75-2 1/2"	65	MT17DA	10	1	540041	516,43	540051	632,69
90 - 3"	80	MT20DA	10	1	540042	605,06	540052	764,93
110 - 4"	100	MT25DA	10	1	540043	662,18	540053	842,38
140-5"	125	MT30DA	10	1	540044	896,33	540054	1.082,34
160-6"	150	MT35DA	10	1	540045	1.074,74	540055	1.269,44
225-8"	200	MT40DA	10	1	540046	1.391,49	540056	1.626,90
280-10"	250	MT50DA	8	1	540047	3.510,91	540057	4.360,93



Absperrklappe K4 Lug Type DIN

- Flanschanschluss
- PO-NC
- DN250 lose verpackt; Absperrklappe, Antrieb, Reduktion

Butterfly Valve K4 Lug Type DIN

- Flange-connection
- PO-NC
- DN250 loose packed; butterfly valve, actuator, reduction

Code
48

d	DN	Typ	PN	VE Pack	EPDM	EUR	FPM	EUR
75	65	MT25-4	10	1	541001	851,82	541021	968,11
90	80	MT30-4	10	1	541002	1.067,15	541022	1.226,99
110	100	MT35-4	10	1	541003	1.285,55	541023	1.465,75
140	125	MT40-5	10	1	541004	1.648,90	541024	1.834,90
160	150	MT45-5	10	1	541005	2.079,67	541025	2.274,37
225	200	MT50-5	10	1	541006	2.846,91	541026	3.082,32
280	250	MT60-5	8	1	541007	5.883,90	541027	6.687,06

Absperrklappe K4 mit Pneumatiktrieb

Butterfly valve K4 with pneumatic actuator



Absperrklappe K4 Lug Type DIN

- Flanschanschluss
- PO-NO
- DN250 lose verpackt; Absperrklappe, Antrieb, Reduktion

Butterfly Valve K4 Lug Type DIN

- Flange-connection
- PO-NO
- DN250 loose packed; butterfly valve, actuator, reduction

Code
48

d	DN	Typ	PN	VE Pack	EPDM	EUR	FPM	EUR
75	65	MT25-4	10	1	541011	851,82	541031	968,11
90	80	MT30-4	10	1	541012	1.067,15	541032	1.226,99
110	100	MT35-4	10	1	541013	1.285,55	541033	1.465,75
140	125	MT40-5	10	1	541014	1.648,90	541034	1.834,88
160	150	MT45-4	10	1	541015	2.079,67	541035	2.274,37
225	200	MT50-4	10	1	541016	2.846,91	541036	3.082,32
280	250	MT60-4	8	1	541017	5.815,22	541037	6.618,38



Absperrklappe K4 Lug Type DIN

- Flanschanschluss
- PO-DA
- DN250 lose verpackt; Absperrklappe, Antrieb, Reduktion

Butterfly Valve K4 Lug Type DIN

- Flange-connection
- PO-DA
- DN250 loose packed; butterfly valve, actuator, reduction

Code
48

d	DN	Typ	PN	VE Pack	EPDM	EUR	FPM	EUR
75	65	MT17DA	10	1	541041	677,46	541051	793,71
90	80	MT20DA	10	1	541042	879,70	541052	1.039,55
110	100	MT25DA	10	1	541043	936,83	541053	1.117,01
140	125	MT30DA	10	1	541044	1.341,44	541054	1.527,43
160	150	MT35DA	10	1	541045	1.690,24	541055	1.884,93
225	200	MT40DA	10	1	541046	2.007,00	541056	2.242,43
280	250	MT50DA	8	1	541047	5.113,01	541057	5.916,17



Absperrklappe K4 Lug Type ANSI

- Flanschanschluss
- PO-NC
- DN250 lose verpackt; Absperrklappe, Antrieb, Reduktion

Butterfly Valve K4 Lug Type ANSI

- Flange-connection
- PO-NC
- DN250 loose packed; butterfly valve, actuator, reduction

Code
48

d	DN	Typ	PN	VE Pack	EPDM	EUR	FPM	EUR
2 1/2"	65	MT25-4	10	1	541101	851,82	541121	968,11
3"	80	MT30-4	10	1	541102	1.067,15	541122	1.226,99
4"	100	MT35-4	10	1	541103	1.285,55	541123	1.465,75
5"	125	MT40-5	10	1	541104	1.648,90	541124	1.834,90
6"	150	MT45-5	10	1	541105	2.079,67	541125	2.274,37
8"	200	MT50-5	10	1	541106	2.846,91	541126	3.082,32
10"	250	MT60-5	8	1	541107	5.883,90	541127	6.687,06



Absperrklappe K4 Lug Type ANSI

- Flanschanschluss
- PO-NO
- DN250 lose verpackt; Absperrklappe, Antrieb, Reduktion

Butterfly Valve K4 Lug Type ANSI

- Flange-connection
- PO-NO
- DN250 loose packed; butterfly valve, actuator, reduction

Code
48

d	DN	Typ	PN	VE Pack	EPDM	EUR	FPM	EUR
2 1/2"	65	MT25-4	10	1	541111	851,82	541131	968,11
3"	80	MT30-4	10	1	541112	1.067,15	541132	1.226,99
4"	100	MT35-4	10	1	541113	1.285,55	541133	1.465,75
5"	125	MT40-5	10	1	541114	1.648,90	541134	1.834,88
6"	150	MT45-4	10	1	541115	2.079,67	541135	2.274,37
8"	200	MT50-4	10	1	541116	2.846,91	541136	3.082,32
10"	250	MT60-4	8	1	541117	5.815,22	541137	6.618,38

Absperrklappe K4 mit Pneumatiktrieb

Butterfly valve K4 with pneumatic actuator



Absperrklappe K4 Lug Type ANSI

- Flanschanschluss
- PO-DA
- DN250 lose verpackt; Absperrklappe, Antrieb, Reduktion

Butterfly Valve K4 Lug Type ANSI

- Flange-connection
- PO-DA
- DN250 loose packed; butterfly valve, actuator, reduction

Code
48

d	DN	Typ	PN	VE Pack	EPDM	EUR	FPM	EUR
2 1/2"	65	MT17DA	10	1	541141	677,46	541151	793,71
3"	80	MT20DA	10	1	541142	879,70	541152	1.039,55
4"	100	MT25DA	10	1	541143	936,83	541153	1.117,01
5"	125	MT30DA	10	1	541144	1.341,44	541154	1.527,43
6"	150	MT35DA	10	1	541145	1.690,24	541155	1.884,93
8"	200	MT40DA	10	1	541146	2.007,00	541156	2.242,43
10"	250	MT50DA	8	1	541147	5.113,01	541157	5.916,17

Absperrklappe K4 ohne Betätigungselement

Butterfly valve K4 without actuating element



Absperrklappe K4 DIN-ANSI-JIS-BS

- Flanschanschluss
- ohne Betätigungselement

Butterfly Valve K4 DIN-ANSI-JIS-BS

- Flange-connection
- without operation-element

Code
47

d	DN	Flanschtyp <i>Flangetype</i>	PN	VE <i>Pack</i>	EPDM	EUR	FPM	EUR
75-2 1/2"	65	F07	10	1	240001	190,48	240021	321,61
90 - 3"	80	F07	10	1	240002	238,02	240022	418,33
110 - 4"	100	F07	10	1	240003	250,00	240023	453,25
140-5"	125	F07	10	1	240004	394,24	240024	598,30
160-6"	150	F10	10	1	240005	445,52	240025	665,19
160-6"	150	F07	10	1	240015	625,83	240035	845,51
225-8"	200	F10	10	1	240006	676,65	240026	942,20
225-8"	200	F07	10	1	240016	873,35	240036	1.138,91
280-10"	250	F10	8	1	240007	2.913,31	240027	3.828,73



Absperrklappe K4 Lug Type DIN

- Flanschanschluss
- ohne Betätigungselement

Butterfly Valve K4 Lug Type DIN

- Flange-connection
- without operation-element

Code
47

d	DN	Flanschtyp <i>Flangetype</i>	PN	VE <i>Pack</i>	EPDM	EUR	FPM	EUR
75	65	F07	10	1	241001	379,30	241021	510,44
90	80	F07	10	1	241002	560,06	241022	740,37
110	100	F07	10	1	241003	572,03	241023	775,29
140	125	F07	10	1	241004	916,19	241024	1.120,24
160	150	F10	10	1	241005	1.167,31	241025	1.386,97
225	200	F10	10	1	241006	1.398,44	241026	1.664,00
280-10"	250	F10	8	1	241007	4.638,65	241027	5.503,63



Absperrklappe K4 Lug Type ANSI

- Flanschanschluss
- ohne Betätigungselement

Butterfly Valve K4 Lug Type ANSI

- Flange-connection
- without operation-element

Code
47

d	DN	Flanschtyp <i>Flangetype</i>	PN	VE <i>Pack</i>	EPDM	EUR	FPM	EUR
2 1/2"	65	F07	10	1	241101	379,30	241121	510,44
3"	80	F07	10	1	241102	560,06	241122	740,37
4"	100	F07	10	1	241103	572,03	241123	775,29
5"	125	F07	10	1	241104	916,19	241124	1.120,24
6"	150	F10	10	1	241105	1.167,31	241125	1.386,97
8"	200	F10	10	1	241106	1.398,44	241126	1.664,00
10"	250	F10	8	1	241107	4.638,65	241127	5.503,63

Membranventil T7 mit absperrbarem Handrad

Diaphragm valve T7 with lockable handwheel



Membranventil T7 metrisch

- PVCu Klebestutzen

Diaphragm Valve T7 metric

- PVCu solvent spigot ends

Code
80T

d	DN	PN	VE Pack	EPDM	EUR	PTFE	EUR
20	15	12,5	12	271000	75,19	271020	173,38
25	20	12,5	12	271001	84,20	271021	185,71
32	25	12,5	10	271002	103,66	271022	209,23
40	32	12,5	6	271003	136,37	271023	282,82
50	40	12,5	6	271004	171,38	271024	321,99
63	50	12,5	4	271005	208,25	271025	404,14



Membranventil T7 metrisch

- PVCu Klebestutzen

Diaphragm Valve T7 metric

- PVCu solvent spigot ends

Code
80T

d	DN	PN	VE Pack	FPM	EUR
20	15	10	12	271040	101,51
25	20	10	12	271041	113,63
32	25	10	10	271042	139,90
40	32	10	6	271043	184,15
50	40	10	6	271044	231,36
63	50	10	4	271045	281,14



Membranventil T7 metrisch

- PVCu Klebestutzen
- Drehmomentbegrenzung

Diaphragm Valve T7 metric

- PVCu solvent spigot ends
- torque limiter

Code
80T

d	DN	PN	VE Pack	EPDM	EUR	PTFE	EUR
20	15	12,5	12	271010	92,32	271030	190,49
25	20	12,5	12	271011	101,31	271031	202,82
32	25	12,5	10	271012	120,77	271032	226,34
40	32	12,5	6	271013	160,82	271033	307,26
50	40	12,5	6	271014	195,83	271034	346,42
63	50	12,5	4	271015	232,69	271035	428,57



Membranventil T7 metrisch

- PVCu Klebestutzen
- Drehmomentbegrenzung

Diaphragm Valve T7 metric

- PVCu solvent spigot ends
- torque limiter

Code
80T

d	DN	PN	VE Pack	FPM	EUR
20	15	10	12	271050	124,63
25	20	10	12	271051	136,75
32	25	10	10	271052	163,01
40	32	10	6	271053	217,09
50	40	10	6	271054	264,36
63	50	10	4	271055	314,16



Membranventil T7 metrisch

- Verschraubung-PVCu Klebemuffe

Diaphragm Valve T7 metric

- PVCu union-solvent socket ends

Code
80T

d	DN	PN	VE Pack	EPDM	EUR	PTFE	EUR
20	15	12,5	12	271200	93,44	271220	193,87
25	20	12,5	12	271201	101,55	271221	203,07
32	25	12,5	10	271202	127,23	271222	232,80
40	32	12,5	6	271203	168,10	271223	313,52
50	40	12,5	6	271204	199,15	271224	356,84
63	50	12,5	4	271205	246,10	271225	453,23

Membranventil T7 mit absperrbarem Handrad

Diaphragm valve T7 with lockable handwheel



Membranventil T7 metrisch

- Verschraubung-PVCu Klebemuffe

Diaphragm Valve T7 metric

- PVCu union-solvent socket ends

Code
80T

d	DN	PN	VE Pack	FPM	EUR
20	15	10	12	271240	126,15
25	20	10	12	271241	137,05
32	25	10	10	271242	171,77
40	32	10	6	271243	226,92
50	40	10	6	271244	268,84
63	50	10	4	271245	332,19



Membranventil T7 metrisch

- Verschraubung-PVCu Klebemuffe
- Drehmomentbegrenzung

Diaphragm Valve T7 metric

- PVCu union-solvent socket ends
- torque limiter

Code
80T

d	DN	PN	VE Pack	EPDM	EUR	PTFE	EUR
20	15	12,5	12	271210	110,56	271230	210,98
25	20	12,5	12	271211	118,67	271231	220,19
32	25	12,5	10	271212	144,35	271232	249,91
40	32	12,5	6	271213	192,54	271233	337,97
50	40	12,5	6	271214	223,59	271234	381,29
63	50	12,5	4	271215	270,54	271235	477,67



Membranventil T7 metrisch

- Verschraubung-PVCu Klebemuffe
- Drehmomentbegrenzung

Diaphragm Valve T7 metric

- PVCu union-solvent socket ends
- torque limiter

Code
80T

d	DN	PN	VE Pack	FPM	EUR
20	15	10	12	271250	149,26
25	20	10	12	271251	160,21
32	25	10	10	271252	194,84
40	32	10	6	271253	259,96
50	40	10	6	271254	301,88
63	50	10	4	271255	365,23



Membranventil T7 ASTM

- Verschraubung-PVCu Klebemuffe

Diaphragm Valve T7 ASTM

- PVCu union-solvent socket ends

Code
80T

d	DN	PN	VE Pack	EPDM	EUR	PTFE	EUR
1/2"	15	12,5	12	271300	98,53	271320	203,26
3/4"	20	12,5	12	271301	106,70	271321	213,38
1"	25	12,5	10	271302	133,34	271322	244,14
1 1/4"	32	12,5	6	271303	177,25	271323	329,91
1 1/2"	40	12,5	6	271304	209,23	271324	375,23
2"	50	12,5	4	271305	258,46	271325	475,72



Membranventil T7 ASTM

- Verschraubung-PVCu Klebemuffe

Diaphragm Valve T7 ASTM

- PVCu union-solvent socket ends

Code
80T

d	DN	PN	VE Pack	FPM	EUR
1/2"	15	10	12	271340	133,04
3/4"	20	10	12	271341	144,04
1"	25	10	10	271342	180,01
1 1/4"	32	10	6	271343	239,30
1 1/2"	40	10	6	271344	282,47
2"	50	10	4	271345	348,97

Membranventil T7 mit absperrbarem Handrad

Diaphragm valve T7 with lockable handwheel



Membranventil T7 ASTM

- Verschraubung-PVCu Klebemuffe
- Drehmomentbegrenzung

Diaphragm Valve T7 ASTM

- PVCu union-solvent socket ends
- torque limiter

Code
80T

d	DN	PN	VE Pack	EPDM	EUR	PTFE	EUR
1/2"	15	12,5	12	271310	115,63	271330	220,37
3/4"	20	12,5	12	271311	123,81	271331	230,50
1"	25	12,5	10	271312	150,46	271332	261,27
1 1/4"	32	12,5	6	271313	201,70	271333	354,35
1 1/2"	40	12,5	6	271314	233,68	271334	399,68
2"	50	12,5	4	271315	282,91	271335	500,16



Membranventil T7 ASTM

- Verschraubung-PVCu Klebemuffe
- Drehmomentbegrenzung

Diaphragm Valve T7 ASTM

- PVCu union-solvent socket ends
- torque limiter

Code
80T

d	DN	PN	VE Pack	FPM	EUR
1/2"	15	10	12	271350	156,07
3/4"	20	10	12	271351	167,15
1"	25	10	10	271352	203,08
1 1/4"	32	10	6	271353	272,29
1 1/2"	40	10	6	271354	315,42
2"	50	10	4	271355	381,92



Membranventil T7 DIN-ANSI-JIS

- Festflansch

Diaphragm Valve T7 DIN-ANSI-JIS

- Fixed flange

Code
80T

d	DN	PN	VE Pack	EPDM	EUR	PTFE	EUR
20	15	12,5	12	271700	106,16	271720	209,23
25	20	12,5	10	271701	118,09	271721	217,40
32	25	12,5	10	271702	142,79	271722	257,49
40	32	12,5	6	271703	203,85	271723	385,21
50	40	12,5	6	271704	235,93	271724	418,26
63	50	12,5	4	271705	291,28	271725	524,90



Membranventil T7 DIN-ANSI-JIS

- Festflansch

Diaphragm Valve T7 DIN-ANSI-JIS

- Fixed flange

Code
80T

d	DN	PN	VE Pack	FPM	EUR
20	15	10	12	271740	143,35
25	20	10	10	271741	159,47
32	25	10	10	271742	192,73
40	32	10	6	271743	275,19
50	40	10	6	271744	318,52
63	50	10	4	271745	393,22



Membranventil T7 DIN-ANSI-JIS

- Festflansch
- Drehmomentbegrenzung

Diaphragm Valve T7 DIN-ANSI-JIS

- Fixed flange
- torque limiter

Code
80T

d	DN	PN	VE Pack	EPDM	EUR	PTFE	EUR
20	15	12,5	12	271710	123,27	271730	226,34
25	20	12,5	10	271711	135,19	271731	234,50
32	25	12,5	10	271712	159,89	271732	274,61
40	32	12,5	6	271713	228,29	271733	409,65
50	40	12,5	6	271714	260,37	271734	442,71
63	50	12,5	4	271715	315,73	271735	549,36

Membranventil T7 mit absperrbarem Handrad

Diaphragm valve T7 with lockable handwheel



Membranventil T7 DIN-ANSI-JIS

- Festflansch
- Drehmomentbegrenzung

Diaphragm Valve T7 DIN-ANSI-JIS

- Fixed flange
- torque limiter

Code
80T

d	DN	PN	VE <i>Pack</i>	FPM	EUR
20	15	10	12	271750	166,38
25	20	10	10	271751	182,50
32	25	10	10	271752	215,80
40	32	10	6	271753	308,21
50	40	10	6	271754	351,52
63	50	10	4	271755	426,30

Membranventil T4 mit absperrbarem Handrad

Diaphragm valve T4 with lockable handwheel



Membranventil T4 metrisch

- PVCu Klebestutzen

d	DN	DN	VE	EPDM	EUR	PTFE	EUR
75	65	PN10	1 <i>Pack</i>	120186	544,55	120188	801,96

Diaphragm Valve T4 metric

- PVCu solvent spigot ends

Code
80



Membranventil T4 DIN-ANSI-JIS

- Festflansch

d	DN	DN	VE	EPDM	EUR	PTFE	EUR
75	65	PN10	1 <i>Pack</i>	124340	613,88	126234	970,30

Diaphragm Valve T4 DIN-ANSI-JIS

- Fixed flange

Code
80



Membranventil T4 DIN-ANSI-JIS

- Fixflansch
- DN125 = DIN Fixflansch

d	DN	DN	VE	EPDM	EUR	PTFE	EUR
90	80	PN10	1 <i>Pack</i>	120200	728,71	120228	1.081,21
110	100	PN10	1	120898	1.043,55	120896	1.986,58
140	125	PN10	1	120899	1.306,92	120897	2.400,25

Diaphragm Valve T4 DIN-ANSI-JIS

- Fix Flange
- DN125 = DIN Fix Flange

Code
80

Membranventil T4 pneumatisch direkt betätigt

Diaphragm valve T4 direct pneumatic actuated



Membranventil T4 metrisch

- Verschraubung-PVCu Klebemuffe
- direkt pneum. betätigt

Diaphragm Valve T4 metric

- PVCu union-solvent socket ends
- directly pneum. actuated

Code
80

d	DN	PN	VE Pack	EPDM	EUR	FPM	EUR
20	15	6	15	122816	61,41	122848	116,87
25	20	6	15	122817	69,55	122850	125,20
32	25	6	15	122818	79,27	122852	139,62
40	32	6	10	122819	104,62	122854	204,96
50	40	6	10	122820	142,83	122856	243,61
63	50	6	8	122821	174,50	122858	336,64



Membranventil T4 metrisch

- PVCu Klebestutzen
- direkt pneum. betätigt

Diaphragm Valve T4 metric

- PVCu solvent spigot ends
- directly pneum. actuated

Code
80

d	DN	PN	VE Pack	EPDM	EUR	FPM	EUR
20	15	6	15	122822	50,15	122860	105,97
25	20	6	15	122823	57,90	122862	113,91
32	25	6	15	122824	66,19	122864	126,79
40	32	6	10	122825	90,75	122866	191,13
50	40	6	10	122826	126,19	122868	226,77
63	50	6	8	122827	158,63	122870	320,80

Membranventil T4 mit Pneumatikantrieb

Diaphragm valve T4 with pneumatic actuator



Membranventil T4 metrisch

- Verschraubung-PVCu Klebemuffe
- PO-NC

Diaphragm Valve T4 metric

- PVCu union-solvent socket ends
- PO-NC

Code
81

d	DN	Typ	PN	VE Pack	EPDM	EUR	PTFE	EUR
20	15	K62	10	1	125616	340,37	125618	357,77
25	20	K62	10	1	125619	347,52	125621	363,89
32	25	K82	10	1	125622	488,56	125624	511,04
40	32	K122	10	1	125625	639,86	125627	668,45
50	40	K122	10	1	125628	643,89	125630	672,54
63	50	K123	10	1	125631	752,25	125633	787,02



Membranventil T4 metrisch

- PVCu Klebestutzen
- PO-NC

Diaphragm Valve T4 metric

- PVCu solvent spigot ends
- PO-NC

Code
81

d	DN	Typ	PN	VE Pack	EPDM	EUR	PTFE	EUR
20	15	K62	10	1	125588	321,98	126050	338,34
25	20	K62	10	1	125591	330,15	125593	346,54
32	25	K82	10	1	125594	466,07	125596	488,56
40	32	K122	10	1	125597	607,14	125599	635,74
50	40	K122	10	1	125600	615,28	125602	641,86
63	50	K123	10	1	125603	711,37	125605	746,13



Membranventil T4 DIN-ANSI-JIS

- Festflansch
- PO-NC

Diaphragm Valve T4 DIN-ANSI-JIS

- Fixed flange
- PO-NC

Code
81

d	DN	Typ	PN	VE Pack	EPDM	EUR	PTFE	EUR
20	15	K62	10	1	126084	352,86	125585	374,11
25	20	K62	10	1	126511	363,89	126494	378,17
32	25	K82	10	1	126568	492,87	126512	536,61
40	32	K122	10	1	125650	674,35	126049	737,94
50	40	K122	10	1	126085	679,72	126042	744,09
63	50	K123	10	1	126077	794,16	125587	866,76



Membranventil T4 metrisch

- Verschraubung-PVCu Klebemuffe
- PO-NO

Diaphragm Valve T4 metric

- PVCu union-solvent socket ends
- PO-NO

Code
81

d	DN	Typ	PN	VE Pack	EPDM	EUR	PTFE	EUR
20	15	K62	10	1	125642	340,37	126071	357,77
25	20	K62	10	1	125644	347,52	126072	363,89
32	25	K82	10	1	125645	488,56	126073	511,04
40	32	K122	10	1	125646	639,86	126074	668,45
50	40	K122	10	1	125647	643,89	126075	672,54
63	50	K123	10	1	125648	752,25	126076	787,02



Membranventil T4 metrisch

- PVCu Klebestutzen
- PO-NO

Diaphragm Valve T4 metric

- PVCu solvent spigot ends
- PO-NO

Code
81

d	DN	Typ	PN	VE Pack	EPDM	EUR	PTFE	EUR
20	15	K62	10	1	126051	321,98	126052	338,32
25	20	K62	10	1	126053	330,15	126054	346,54
32	25	K82	10	1	126055	466,07	126056	488,56
40	32	K122	10	1	126057	607,14	126058	635,74
50	40	K122	10	1	126059	615,28	126060	641,86
63	50	K123	10	1	126061	711,37	126062	746,13

Membranventil T4 mit Pneumatikantrieb

Diaphragm valve T4 with pneumatic actuator



Membranventil T4 DIN-ANSI-JIS

- Festflansch
- PO-NO

Diaphragm Valve T4 DIN-ANSI-JIS

- Fixed flange
- PO-NO

Code
81

d	DN	Typ	PN	VE Pack	EPDM	EUR	PTFE	EUR
20	15	K62	10	1	126473	352,86	122760	374,11
25	20	K62	10	1	126463	363,90	125641	378,19
32	25	K82	10	1	123067	492,87	126063	536,62
40	32	K122	10	1	126464	674,35	125615	737,94
50	40	K122	10	1	126465	679,72	126070	744,09
63	50	K123	10	1	126281	794,16	123351	866,76



Membranventil T4 metrisch

- Verschraubung-PVCu Klebemuffe
- PO-DA

Diaphragm Valve T4 metric

- PVCu union-solvent socket ends
- PO-DA

Code
81

d	DN	Typ	PN	VE Pack	EPDM	EUR	PTFE	EUR
20	15	K62	10	1	125635	289,32	126064	304,11
25	20	K62	10	1	125636	295,40	126065	309,30
32	25	K82	10	1	125637	415,29	126066	434,39
40	32	K122	10	1	125638	543,84	126067	568,19
50	40	K122	10	1	125639	547,36	126068	571,65
63	50	K123	10	1	125640	639,42	126069	668,93



Membranventil T4 metrisch

- PVCu Klebestutzen
- PO-DA

Diaphragm Valve T4 metric

- PVCu solvent spigot ends
- PO-DA

Code
81

d	DN	Typ	PN	VE Pack	EPDM	EUR	PTFE	EUR
20	15	K62	10	1	125607	273,66	126043	287,63
25	20	K62	10	1	125608	280,63	126044	294,57
32	25	K82	10	1	125609	396,18	126045	415,29
40	32	K122	10	1	125610	516,06	126046	540,43
50	40	K122	10	1	125611	523,06	126047	545,60
63	50	K123	10	1	125612	604,67	126048	634,23



Membranventil T4 DIN-ANSI-JIS

- Festflansch
- PO-DA

Diaphragm Valve T4 DIN-ANSI-JIS

- Fixed flange
- PO-DA

Code
81

d	DN	Typ	PN	VE Pack	EPDM	EUR	PTFE	EUR
20	15	K62	10	1	125670	299,93	120149	317,98
25	20	K62	10	1	125649	309,30	126282	321,47
32	25	K82	10	1	123137	418,98	126246	456,21
40	32	K122	10	1	123027	573,19	123107	627,24
50	40	K122	10	1	123029	577,78	123109	632,48
63	50	K123	10	1	123138	675,09	123110	736,74

Membranventil T4 mit Pneumatikantrieb

Diaphragm valve T4 with pneumatic actuator



Membranventil T4 metrisch

- Verschraubung-PVCu Klebemuffe
- PO-NC
- Comp. Pos. 605 4-20mA halten

Diaphragm Valve T4 metric

- PVCu union-solvent socket ends
- PO-NC
- Comp. Pos. 605 4-20mA holding

Code
81

d	DN	Typ	PN	VE Pack	EPDM EUR	PTFE EUR
20	15	K62	10	1	126651 2.041,94	126663 2.018,11
25	20	K62	10	1	126652 2.049,01	126664 2.024,17
32	25	K82	10	1	126653 2.187,96	126665 2.169,18
40	32	K122	10	1	126654 2.336,97	126666 2.365,23
50	40	K122	10	1	126655 2.341,06	126667 2.369,26
63	50	K123	10	1	126656 2.447,84	126668 2.482,04

Rückschlagklappen K4, K6 und S4

Wafer check valves K4, K6 and S4



- Flanschanschluss
- federbel., opt. Stellungsanz.
- Flange-connection
- spring-loaded, visual pos. ind.

Code
46

d	DN	PN	VE Pack	EPDM	EUR	FPM	EUR
75-2 1/2"	65	10	1	125804A	433,95	125811A	495,54
90 - 3"	80	10	1	125805a	464,74	125812a	541,27
110 - 4"	100	10	1	125806a	554,33	125813a	647,65
160-6"	150	10	1	125807a	757,75	125814a	871,60
225-8"	200	10	1	125808A	1.396,01	125815A	1.530,40
280-10"	250	10	1	125809A	2.310,52	125816A	2.465,41



- Flanschanschluss
- Flange-connection

Code
46

d	DN	PN	VE Pack	EPDM	EUR	FPM	EUR
75-2 1/2"	65	10	1	125790A	316,39	125797A	377,94
90 - 3"	80	10	1	125791a	347,15	125798a	423,69
110 - 4"	100	10	1	125792a	412,48	125799a	505,83
160-6"	150	10	1	125793a	593,50	125800a	707,35
225-8"	200	10	1	125794A	1.231,78	125801A	1.366,17
280-10"	250	10	1	125795A	2.080,97	125802A	2.235,87

Rückschlagklappe K6 DIN/ANSI

- federbelastet
- Mat. 1.4401/AISI 316

Wafer check valve K6 DIN/ANSI

- spring-loaded
- Mat. 1.4401/AISI 316

Code
46

d	DN	MOP	VE Pack	EPDM	EUR	FPM	EUR
50-1 1/2"	40	MOP 10 bar	1	129100	214,41	129111	242,51
63-2"	50	MOP 10 bar	1	129101	221,13	129112	258,33
75-2 1/2"	65	MOP 10 bar	1	129102	232,92	129113	281,45
90 - 3"	80	MOP 10 bar	1	129103	251,15	129114	312,36
110 - 4"	100	MOP 10 bar	1	129104	276,99	129115	350,89
140-5"	125	MOP 10 bar	1	129105	318,08	129116	401,82
160-6"	150	MOP 10 bar	1	129106	416,58	129117	511,87
225-8"	200	MOP 10 bar	1	129107	654,02	129118	760,93
280-10"	250	MOP 8 bar	1	129108	1.059,61	129119	1.170,06
315-12"	300	MOP 8 bar	1	129109	1.399,09	129120	1.669,70
355-14"	350	MOP 6 bar	1	129110	5.065,04	120908	5.313,03

Rückschlagklappe K6 DIN/ANSI

- federbelastet
- Hastelloy C-4

Wafer check valve K6 DIN/ANSI

- spring-loaded
- Hastelloy C-4

Code
46

d	DN	MOP	VE Pack	EPDM	EUR	FPM	EUR
50-1 1/2"	40	MOP 10 bar	1	123159	605,67	123169	635,00
63-2"	50	MOP 10 bar	1	123160	612,50	123170	651,55
75-2 1/2"	65	MOP 10 bar	1	123161	624,91	123171	675,76
90 - 3"	80	MOP 10 bar	1	123162	644,06	123172	708,19
110 - 4"	100	MOP 10 bar	1	123163	671,05	123173	748,48
140-5"	125	MOP 10 bar	1	123164	714,10	123174	801,84
160-6"	150	MOP 10 bar	1	123165	813,08	123175	912,89
225-8"	200	MOP 10 bar	1	123166	1.319,88	123176	1.431,78
280-10"	250	MOP 8 bar	1	123167	1.782,96	123177	1.902,59
315-12"	300	MOP 8 bar	1	123168	2.107,36	123178	2.392,22
355-14"	350	MOP 6 bar	1	120911	5.863,12	120914	6.111,13

Rückschlagklappen K4, K6 und S4

Wafer check valves K4, K6 and S4



Rückschlagklappe K6 DIN/ANSI

Wafer check valve K6 DIN/ANSI

Code
46

d	DN	MOP	VE Pack	EPDM	EUR	FPM	EUR
50-1 1/2"	40	MOP 10 bar	1	129078	123,80	129089	151,84
63-2"	50	MOP 10 bar	1	129079	130,19	129090	167,40
75-2 1/2"	65	MOP 10 bar	1	129080	141,57	129091	190,23
90 - 3"	80	MOP 10 bar	1	129081	159,02	129092	220,25
110 - 4"	100	MOP 10 bar	1	129082	183,67	129093	257,59
140-5"	125	MOP 10 bar	1	129083	218,01	129094	301,76
160-6"	150	MOP 10 bar	1	129084	294,14	129095	389,42
225-8"	200	MOP 10 bar	1	129085	500,22	129096	607,14
280-10"	250	MOP 8 bar	1	129086	880,83	129097	991,25
315-12"	300	MOP 8 bar	1	129087	1.182,57	129098	1.453,21
355-14"	350	MOP 6 bar	1	129088	4.806,08	129099	5.054,08



Rückschlagklappe 60 S4 DIN

Wafer check valve 60 S4 DIN

Code
46

• 60

• 60

d	DN	Material material	Material material	MOP	VE Pack	EPDM	EUR	FPM	EUR
450 - 16"	400	PVC	EPDM	MOP 3 bar	1	70478		70914	
560-20i	500	PVC	EPDM	MOP 3 bar	1	70504		70626	

Absperrschieber

Knife gate valve



Absperrschieber PVCu Klebemuffe

- PVCu Klebemuffe

Knife gate valve metric 71746

- PVCu solvent socket ends

Code
71

d	DN	PN	VE Pack	EPDM	EUR
63	50	3,5	25	70632	24,52
50	40	3,5	30	70968	20,32
110	100	1	2	71461	239,54
90	80	1	2	71463	157,69
75	65	3,5	18	71518	76,24
32	40	3,5	30	71746	20,32

Durchflussmesser M123

Flow meter M123



Durchflussmesser magnetisch M123 PVCu Klebemuffe

- PVCu Klebemuffe
- PVC-Messrohr

Flow meter magnetic M123 PVCu solvent socket ends

- PVCu solvent socket ends
- indicator tube PVC

Code
75

d	DN	Type Typ	PN	VE Pack	Art. Nr.	EUR
16	10	l/h 1,5-15	10	1	74183	257,01
16	10	l/h 2,5-25	10	1	74184	257,01
16	10	5-50 l/h	10	1	74185	257,01
16	10	10-100 l/h	10	1	74186	257,01
20	15	l/h 8-80	10	1	74187	276,10
20	15	15-150 l/h	10	1	74188	276,10
20	15	l/h 20-200	10	1	74189	276,10
32	25	15-150 l/h	10	1	74190	320,66
32	25	l/h 30-300	10	1	74191	320,66
32	25	50-500 l/h	10	1	74192	320,66
32	25	100-1000 l/h	10	1	74193	320,66



Durchflussmesser M123 PVCu Klebemuffe

- PVCu Klebemuffe
- PVC-Messrohr

Flow meter M123 PVCu solvent socket ends

- PVCu solvent socket ends
- indicator tube PVC

Code
75

d	DN	Type Typ	PN	VE Pack	Art. Nr.	EUR
16	10	l/h 1,5-15	10	1	74161	186,91
16	10	l/h 2,5-25	10	1	74162	186,91
16	10	10-100 l/h	10	1	74164	186,91
16	10	5-50 l/h	10	1	74218	186,91
20	15	l/h 8-80	10	1	74165	191,12
20	15	15-150 l/h	10	1	74166	191,12
20	15	l/h 20-200	10	1	74167	191,12
32	25	15-150 l/h	10	1	74168	225,11
32	25	l/h 30-300	10	1	74169	225,11
32	25	50-500 l/h	10	1	74170	225,11
32	25	100-1000 l/h	10	1	74171	225,11



Durchflussmesser magnetisch M123 PVCu Klebemuffe

- PVCu Klebemuffe
- PSU-Messrohr

Flow meter magnetic M123 PVCu solvent socket ends

- PVCu solvent socket ends
- indicator tube PSU

Code
75

d	DN	Type Typ	PN	VE Pack	Art. Nr.	EUR
16	10	l/h 1,5-15	10	1	73648	249,52
16	10	l/h 2,5-25	10	1	73649	249,52
16	10	5-50 l/h	10	1	73650	249,52
16	10	10-100 l/h	10	1	73651	249,52
20	15	l/h 8-80	10	1	73652	267,07
20	15	15-150 l/h	10	1	73653	267,07
20	15	l/h 20-200	10	1	73654	267,07
32	25	15-150 l/h	10	1	73655	308,00
32	25	l/h 30-300	10	1	73656	308,00
32	25	50-500 l/h	10	1	73657	308,00
32	25	100-1000 l/h	10	1	73658	308,00

Durchflussmesser M123

Flow meter M123



Durchflussmesser M123 PVCu Klebemuffe

- PVCu Klebemuffe
- PSU-Messrohr

Flow meter M123 PVCu solvent socket ends

- PVCu solvent socket ends
- indicator tube PSU

Code
75

d	DN	Type Typ	PN	VE Pack	Art. Nr.	EUR
16	10	l/h 1,5-15	10	1	73471	201,80
16	10	l/h 2,5-25	10	1	73472	201,80
16	10	5-50 l/h	10	1	73473	201,80
16	10	10-100 l/h	10	1	73474	201,80
20	15	l/h 8-80	10	1	73475	210,27
20	15	15-150 l/h	10	1	73476	210,27
20	15	l/h 20-200	10	1	73477	210,27
32	25	15-150 l/h	10	1	73478	250,61
32	25	l/h 30-300	10	1	73479	250,61
32	25	50-500 l/h	10	1	73480	250,61
32	25	100-1000 l/h	10	1	73481	250,61



Durchflussmesser M123 PVCu Klebemuffe

- PVCu Klebemuffe
- PVC-Messrohr

Flow meter M123 PVCu solvent socket ends

- PVCu solvent socket ends
- indicator tube PVC

Code
75

d	DN	Type Typ	PN	VE Pack	Art. Nr.	EUR
3/8"	10	l/h 1,5-15	10	1	74172	186,91
3/8"	10	l/h 2,5-25	10	1	74173	186,91
3/8"	10	5-50 l/h	10	1	74174	186,91
3/8"	10	10-100 l/h	10	1	74175	186,91
1/2"	15	l/h 8-80	10	1	74176	191,12
1/2"	15	15-150 l/h	10	1	74177	191,12
1/2"	15	l/h 20-200	10	1	74178	191,12
1"	25	15-150 l/h	10	1	74179	225,11
1"	25	l/h 30-300	10	1	74180	225,11
1"	25	50-500 l/h	10	1	74181	225,11
1"	25	100-1000 l/h	10	1	74182	225,11



Durchflussmesser magnetisch M123 PVCu Klebemuffe

- PVCu Klebemuffe
- PVC-Messrohr

Flow meter magnetic M123 PVCu solvent socket ends

- PVCu solvent socket ends
- indicator tube PVC

Code
75

d	DN	Type Typ	PN	VE Pack	Art. Nr.	EUR
3/8"	10	l/h 1,5-15	10	1	74194	257,01
3/8"	10	l/h 2,5-25	10	1	74195	257,01
3/8"	10	5-50 l/h	10	1	74196	257,01
3/8"	10	10-100 l/h	10	1	74197	257,01
1/2"	15	l/h 8-80	10	1	74198	276,10
1/2"	15	15-150 l/h	10	1	74199	276,10
1/2"	15	l/h 20-200	10	1	74200	276,10
1"	25	15-150 l/h	10	1	74201	320,66
1"	25	l/h 30-300	10	1	74202	320,66
1"	25	50-500 l/h	10	1	74203	320,66
1"	25	100-1000 l/h	10	1	74204	320,66

Durchflussmesser M123

Flow meter M123



Durchflussmesser M123 PVCu Klebemuffe

- PVCu Klebemuffe
- PSU-Messrohr

Flow meter M123 PVCu solvent socket ends

- PVCu solvent socket ends
- indicator tube PSU

Code

75

d	DN	Type Typ	PN	VE Pack	Art. Nr.	EUR
3/8"	10	l/h 1,5-15	10	1	73771	201,80
3/8"	10	l/h 2,5-25	10	1	73772	201,80
3/8"	10	5-50 l/h	10	1	73773	201,80
3/8"	10	10-100 l/h	10	1	73774	201,80
1/2"	15	l/h 8-80	10	1	73775	210,27
1/2"	15	15-150 l/h	10	1	73776	210,27
1/2"	15	l/h 20-200	10	1	73777	210,27
1"	25	15-150 l/h	10	1	73778	250,61
1"	25	l/h 30-300	10	1	73779	250,61
1"	25	50-500 l/h	10	1	73780	250,61
1"	25	100-1000 l/h	10	1	73781	250,61



Durchflussmesser magnetisch M123 PVCu Klebemuffe

- PVCu Klebemuffe
- PSU-Messrohr

Flow meter magnetic M123 PVCu solvent socket ends

- PVCu solvent socket ends
- indicator tube PSU

Code

75

d	DN	Type Typ	PN	VE Pack	Art. Nr.	EUR
3/8"	10	l/h 1,5-15	10	1	75575	271,83
3/8"	10	l/h 2,5-25	10	1	75576	271,83
3/8"	10	5-50 l/h	10	1	75577	271,83
3/8"	10	10-100 l/h	10	1	75578	271,83
1/2"	15	l/h 8-80	10	1	75579	290,98
1/2"	15	15-150 l/h	10	1	75580	290,98
1/2"	15	l/h 20-200	10	1	75581	290,98
1"	25	15-150 l/h	10	1	75582	335,55
1"	25	l/h 30-300	10	1	75583	335,55
1"	25	50-500 l/h	10	1	75584	335,55
1"	25	100-1000 l/h	10	1	75585	335,55

Sonderskalen für Durchflussmesser M123

Special Scale for Flow Meter M123

Sonderskala Luft 0 bar

special scale air 0 bar

Code
75

d	DN	Type Typ	Range	VE Pack	Art. Nr.	EUR
d16	DN10	10-100 l/h	0,8-3,0 Nm³/h	1	79266	126,93
d16	DN10	2,5-25 l/h	0,2-0,95 Nm³/h	1	79987	126,93
d16	DN10	1,5-15 l/h	0,10-0,55 Nm³/h	1	79988	126,93
d16	DN10	1,5-15 l/h	0,5-1,9 Nm³/h	1	79989	126,93
d20	DN15	8-80 l/h	0,6-2,8 Nm³/h	1	78464	126,93
d20	DN15	15-150 l/h	1,4-5,6 Nm³/h	1	78465	126,93
d20	DN15	20-200 l/h	1,5-7,0 Nm³/h	1	78466	126,93
d32	DN25	30-300 l/h	1,5-11 Nm³/h	1	75104	126,93
d32	DN25	50-500 l/h	3-18 Nm³/h	1	78458	126,93
d32	DN25	15-150 l/h	1,0-6,5 Nm³/h	1	78488	126,93
d32	DN25	100-1000 l/h	6-30 Nm³/h	1	79407	126,93

Sonderskala HCL 30-33%

special scale HCL 30-33%

Code
75

d	DN	Type Typ	Range	VE Pack	Art. Nr.	EUR
d16	DN10	10-100 l/h	10-85 l/h	1	78446	126,93
d16	DN10	5-50 l/h	5-40 l/h	1	79331	126,93
d16	DN10	1,5-15 l/h	1-10 l/h	1	79653	126,93
d16	DN10	2,5-25 l/h	2,5-20 l/h	1	79654	126,93
d20	DN15	8-80 l/h	8-70 l/h	1	78412	126,93
d20	DN15	15-150 l/h	15-125 l/h	1	79655	126,93
d20	DN15	20-200 l/h	20-170 l/h	1	79656	126,93
d32	DN25	15-150 l/h	5-125 l/h	1	74988	126,93
d32	DN25	30-300 l/h	30-260 l/h	1	78447	126,93
d32	DN25	100-1000 l/h	100-850 l/h	1	79657	126,93
d32	DN25	50-500 l/h	50-425 l/h	1	79952	126,93

Sonderskala NaOH 30%

special scale NaOH 30%

Code
75

d	DN	Type Typ	Range	VE Pack	Art. Nr.	EUR
d16	DN10	1,5-15 l/h	0,1-2,0 l/h	1	79658	126,93
d16	DN10	2,5-25 l/h	0,2-5 l/h	1	79659	126,93
d16	DN10	5-50 l/h	1-14 l/h	1	79660	126,93
d16	DN10	10-100 l/h	3-35 l/h	1	79661	126,93
d20	DN15	15-150 l/h	3-55 l/h	1	78459	126,93
d20	DN15	20-200 l/h	5-80 l/h	1	78603	126,93
d20	DN15	8-80 l/h	2-23 l/h	1	79662	126,93
d32	DN25	30-300 l/h	6-130 l/h	1	75142	126,93
d32	DN25	50-500 l/h	10-250 l/h	1	78460	126,93
d32	DN25	100-1000 l/h	40-600 l/h	1	79032	126,93
d32	DN25	15-150 l/h	3-55 l/h	1	79663	126,93

Sonderskalen für Durchflussmesser M123

Special Scale for Flow Meter M123

Sonderskala NaOH 50%

special scale NaOH 50%

Code
75

d	DN	Type Typ	Range	VE Pack	Art. Nr.	EUR
d20	DN15	8-80 l/h	0,2-3,5 l/h	1	79664	126,93
d20	DN15	15-150 l/h	0,5-10 l/h	1	79665	126,93
d20	DN15	20-200 l/h	0,5-16 l/h	1	79666	126,93
d32	DN25	50-500 l/h	2-80 l/h	1	78415	126,93
d32	DN25	100-1000 l/h	10-220 l/h	1	78448	126,93
d32	DN25	15-150 l/h	0,5-11 l/h	1	79667	126,93
d32	DN25	30-300 l/h	1-33 l/h	1	79668	126,93

Zubehör für Durchflussmesser M123

Accessories and spare parts for flow meter M123

Grenzwertkontakt

Limit contact

Code
75



Typ <i>Type</i>	Ausprägung <i>character</i>	VE <i>Pack</i>	Art. Nr.	EUR
Z40	min.	1	77287	328,44
Z42	max.	1	77288	328,44

Durchflussmesser M335

flow meter M335



Durchflussmesser magnetisch M335 PVCu Klebemuffe

- PVCu Klebemuffe
- PVC-Messrohr

Flow meter magnetic M335 PVCu solvent socket ends

- PVCu solvent socket ends
- indicator tube PVC

Code
75

d	DN	Type Typ	PN	VE Pack	Art. Nr.	EUR
32	25	50-500 l/h	10	1	77253	410,36
32	25	100-1000 l/h	10	1	77254	418,56
40	32	150-1500 l/h	10	1	77255	464,75
40	32	250-2500 l/h	10	1	77256	486,15
50	40	200-2000 l/h	10	1	77257	514,15
50	40	300-3000 l/h	10	1	77258	636,12
50	40	600-6000 l/h	10	1	77259	669,09
63	50	600-6000 l/h	10	1	77260	767,96
63	50	1000-10000 l/h	10	1	77261	814,13
63	50	1500-15000 l/h	10	1	77262	873,44
75	65	2000-20000 l/h	10	1	77263	1.344,75
75	65	3000-30000 l/h	10	1	77264	1.344,75
75	65	8000-60000 l/h	10	1	77265	1.361,22



Durchflussmesser M335 PVCu Klebemuffe

- PVCu Klebemuffe
- PVC-Messrohr

Flow meter M335 PVCu solvent socket ends

- PVCu solvent socket ends
- indicator tube PVC

Code
75

d	DN	Type Typ	PN	VE Pack	Art. Nr.	EUR
32	25	50-500 l/h	10	1	77240	268,61
32	25	100-1000 l/h	10	1	77241	273,58
40	32	150-1500 l/h	10	1	77242	313,13
40	32	250-2500 l/h	10	1	77243	337,83
50	40	200-2000 l/h	10	1	77244	349,37
50	40	300-3000 l/h	10	1	77245	468,04
50	40	600-6000 l/h	10	1	77246	502,67
63	50	600-6000 l/h	10	1	77247	583,40
63	50	1000-10000 l/h	10	1	77248	627,88
63	50	1500-15000 l/h	10	1	77249	688,88
75	65	2000-20000 l/h	10	1	77250	1.160,16
75	65	3000-30000 l/h	10	1	77251	1.160,16
75	65	8000-60000 l/h	10	1	77252	1.173,34



Durchflussmesser magnetisch M335 PVCu Klebemuffe

- PVCu Klebemuffe
- PA-Messrohr

Flow meter magnetic M335 PVCu solvent socket ends

- PVCu solvent socket ends
- indicator tube PA

Code
75

d	DN	Type Typ	PN	VE Pack	Art. Nr.	EUR
32	25	50-500 l/h	10	1	77097	440,67
32	25	100-1000 l/h	10	1	77098	462,44
40	32	150-1500 l/h	10	1	77099	491,11
40	32	250-2500 l/h	10	1	77100	517,49
50	40	200-2000 l/h	10	1	77101	560,31
50	40	300-3000 l/h	10	1	77102	691,85
50	40	600-6000 l/h	10	1	77103	728,41
63	50	600-6000 l/h	10	1	77104	832,91
63	50	1000-10000 l/h	10	1	77105	888,94
63	50	1500-15000 l/h	10	1	77106	949,25
75	65	2000-20000 l/h	10	1	77107	1.464,07
75	65	3000-30000 l/h	10	1	77108	1.464,07
75	65	8000-60000 l/h	10	1	77109	1.479,86

Durchflussmesser M335

flow meter M335



Durchflussmesser M335 PVCu Klebemuffe

- PVCu Klebemuffe
- PA-Messrohr

Flow meter M335 PVCu solvent socket ends

- PVCu solvent socket ends
- indicator tube PA

Code
75

d	DN	Type Typ	PN	VE Pack	Art. Nr.	EUR
32	25	50-500 l/h	10	1	77084	297,29
32	25	100-1000 l/h	10	1	77085	303,24
40	32	150-1500 l/h	10	1	77086	342,78
40	32	250-2500 l/h	10	1	77087	369,15
50	40	200-2000 l/h	10	1	77088	382,99
50	40	300-3000 l/h	10	1	77089	516,11
50	40	600-6000 l/h	10	1	77090	557,04
63	50	600-6000 l/h	10	1	77091	647,99
63	50	1000-10000 l/h	10	1	77092	695,46
63	50	1500-15000 l/h	10	1	77093	764,67
75	65	2000-20000 l/h	10	1	77094	1.284,78
75	65	3000-30000 l/h	10	1	77095	1.284,78
75	65	8000-60000 l/h	10	1	77096	1.292,68



Durchflussmesser magnetisch M335 PVCu Klebemuffe

- PVCu Klebemuffe
- PSU-Messrohr

Flow meter magnetic M335 PVCu solvent socket ends

- PVCu solvent socket ends
- indicator tube PSU

Code
75

d	DN	Type Typ	PN	VE Pack	Art. Nr.	EUR
32	25	50-500 l/h	10	1	77175	498,02
32	25	100-1000 l/h	10	1	77176	520,43
40	32	150-1500 l/h	10	1	77177	557,04
40	32	250-2500 l/h	10	1	77178	593,25
50	40	200-2000 l/h	10	1	77179	631,82
50	40	300-3000 l/h	10	1	77180	787,08
50	40	600-6000 l/h	10	1	77181	837,19
63	50	600-6000 l/h	10	1	77182	956,48
63	50	1000-10000 l/h	10	1	77183	1.031,96
63	50	1500-15000 l/h	10	1	77184	1.100,86
75	65	2000-20000 l/h	10	1	77185	1.720,81
75	65	3000-30000 l/h	10	1	77186	1.720,81
75	65	8000-60000 l/h	10	1	77187	1.743,53



Durchflussmesser M335 PVCu Klebemuffe

- PVCu Klebemuffe
- PSU-Messrohr

Flow meter M335 PVCu solvent socket ends

- PVCu solvent socket ends
- indicator tube PSU

Code
75

d	DN	Type Typ	PN	VE Pack	Art. Nr.	EUR
32	25	50-500 l/h	10	1	77162	357,29
32	25	100-1000 l/h	10	1	77163	365,22
40	32	150-1500 l/h	10	1	77164	411,33
40	32	250-2500 l/h	10	1	77165	443,34
50	40	200-2000 l/h	10	1	77166	456,49
50	40	300-3000 l/h	10	1	77167	599,90
50	40	600-6000 l/h	10	1	77168	669,09
63	50	600-6000 l/h	10	1	77169	773,25
63	50	1000-10000 l/h	10	1	77170	854,97
63	50	1500-15000 l/h	10	1	77171	916,28
75	65	2000-20000 l/h	10	1	77172	1.544,17
75	65	3000-30000 l/h	10	1	77173	1.544,17
75	65	8000-60000 l/h	10	1	77174	1.559,97

Durchflussmesser M335

flow meter M335



Durchflussmesser M335 PVCu Klebemuffe

- PVCu Klebemuffe
- PVC-Messrohr

Flow meter M335 PVCu solvent socket ends

- PVCu solvent socket ends
- indicator tube PVC

Code
75

d	DN	Type Typ	PN	VE Pack	Art. Nr.	EUR
1"	25	50-500 l/h	10	1	77371	268,61
1"	25	100-1000 l/h	10	1	77372	273,58
1 1/4"	32	150-1500 l/h	10	1	77373	313,13
1 1/4"	32	250-2500 l/h	10	1	77374	337,83
1 1/2"	40	200-2000 l/h	10	1	77375	349,37
1 1/2"	40	300-3000 l/h	10	1	77376	468,04
1 1/2"	40	600-6000 l/h	10	1	77377	502,67
2"	50	600-6000 l/h	10	1	77378	583,40
2"	50	1000-10000 l/h	10	1	77379	627,88
2"	50	1500-15000 l/h	10	1	77380	688,88
2 1/2"	65	2000-20000 l/h	10	1	77381	1.160,16
2 1/2"	65	3000-30000 l/h	10	1	77382	1.160,16
2 1/2"	65	8000-60000 l/h	10	1	77383	1.173,34



Durchflussmesser magnetisch M335 PVCu Klebemuffe

- PVCu Klebemuffe
- PVC-Messrohr

Flow meter magnetic M335 PVCu solvent socket ends

- PVCu solvent socket ends
- indicator tube PVC

Code
75

d	DN	Type Typ	PN	VE Pack	Art. Nr.	EUR
1"	25	50-500 l/h	10	1	77384	410,36
1"	25	100-1000 l/h	10	1	77385	418,56
1 1/4"	32	150-1500 l/h	10	1	77386	464,75
1 1/4"	32	250-2500 l/h	10	1	77387	486,15
1 1/2"	40	200-2000 l/h	10	1	77388	514,15
1 1/2"	40	300-3000 l/h	10	1	77389	636,12
1 1/2"	40	600-6000 l/h	10	1	77390	669,09
2"	50	600-6000 l/h	10	1	77391	767,96
2"	50	1000-10000 l/h	10	1	77392	814,13
2"	50	1500-15000 l/h	10	1	77393	873,44
2 1/2"	65	2000-20000 l/h	10	1	77394	1.344,75
2 1/2"	65	3000-30000 l/h	10	1	77395	1.344,75
2 1/2"	65	8000-60000 l/h	10	1	77396	1.361,22



Durchflussmesser magnetisch M335 PVCu Klebemuffe

- PVCu Klebemuffe
- PA-Messrohr

Flow meter magnetic M335 PVCu solvent socket ends

- PVCu solvent socket ends
- indicator tube PA

Code
75

d	DN	Type Typ	PN	VE Pack	Art. Nr.	EUR
1"	25	50-500 l/h	10	1	77123	440,67
1"	25	100-1000 l/h	10	1	77124	462,44
1 1/4"	32	150-1500 l/h	10	1	77125	491,11
1 1/4"	32	250-2500 l/h	10	1	77126	517,49
1 1/2"	40	200-2000 l/h	10	1	77127	560,31
1 1/2"	40	300-3000 l/h	10	1	77128	691,85
1 1/2"	40	600-6000 l/h	10	1	77129	728,41
2"	50	600-6000 l/h	10	1	77130	832,91
2"	50	1000-10000 l/h	10	1	77131	888,94
2"	50	1500-15000 l/h	10	1	77132	949,25
2 1/2"	65	2000-20000 l/h	10	1	77133	1.464,07
2 1/2"	65	3000-30000 l/h	10	1	77134	1.464,07
2 1/2"	65	8000-60000 l/h	10	1	77135	1.479,86

Durchflussmesser M335

flow meter M335



Durchflussmesser M335 PVCu Klebemuffe

- PVCu Klebemuffe
- PA-Messrohr

Flow meter M335 PVCu solvent socket ends

- PVCu solvent socket ends
- indicator tube PA

Code
75

d	DN	Type Typ	PN	VE Pack	Art. Nr.	EUR
1"	25	50-500 l/h	10	1	77110	297,29
1"	25	100-1000 l/h	10	1	77111	303,24
1 1/4"	32	150-1500 l/h	10	1	77112	342,78
1 1/4"	32	250-2500 l/h	10	1	77113	369,15
1 1/2"	40	200-2000 l/h	10	1	77114	382,99
1 1/2"	40	300-3000 l/h	10	1	77115	516,11
1 1/2"	40	600-6000 l/h	10	1	77116	557,04
2"	50	600-6000 l/h	10	1	77117	647,99
2"	50	1000-10000 l/h	10	1	77118	695,46
2"	50	1500-15000 l/h	10	1	77119	764,67
2 1/2"	65	2000-20000 l/h	10	1	77120	1.284,78
2 1/2"	65	3000-30000 l/h	10	1	77121	1.284,78
2 1/2"	65	8000-60000 l/h	10	1	77122	1.292,68



Durchflussmesser magnetisch M335 PVCu Klebemuffe

- PVCu Klebemuffe
- PSU-Messrohr

Flow meter magnetic M335 PVCu solvent socket ends

- PVCu solvent socket ends
- indicator tube PSU

Code
75

d	DN	Type Typ	PN	VE Pack	Art. Nr.	EUR
1"	25	50-500 l/h	10	1	77201	498,02
1"	25	100-1000 l/h	10	1	77202	520,43
1 1/4"	32	150-1500 l/h	10	1	77203	557,04
1 1/4"	32	250-2500 l/h	10	1	77204	593,25
1 1/2"	40	200-2000 l/h	10	1	77205	631,82
1 1/2"	40	300-3000 l/h	10	1	77206	787,08
1 1/2"	40	600-6000 l/h	10	1	77207	837,19
2"	50	600-6000 l/h	10	1	77208	956,48
2"	50	1000-10000 l/h	10	1	77209	1.031,96
2"	50	1500-15000 l/h	10	1	77210	1.100,86
2 1/2"	65	2000-20000 l/h	10	1	77211	1.720,81
2 1/2"	65	3000-30000 l/h	10	1	77212	1.720,81
2 1/2"	65	8000-60000 l/h	10	1	77213	1.743,53



Durchflussmesser M335 PVCu Klebemuffe

- PVCu Klebemuffe
- PSU-Messrohr

Flow meter M335 PVCu solvent socket ends

- PVCu solvent socket ends
- indicator tube PSU

Code
75

d	DN	Type Typ	PN	VE Pack	Art. Nr.	EUR
1"	25	50-500 l/h	10	1	77188	357,29
1"	25	100-1000 l/h	10	1	77189	365,22
1 1/4"	32	150-1500 l/h	10	1	77190	411,33
1 1/4"	32	250-2500 l/h	10	1	77191	443,34
1 1/2"	40	200-2000 l/h	10	1	77192	456,49
1 1/2"	40	300-3000 l/h	10	1	77193	599,90
1 1/2"	40	600-6000 l/h	10	1	77194	669,09
2"	50	600-6000 l/h	10	1	77195	773,25
2"	50	1000-10000 l/h	10	1	77196	854,97
2"	50	1500-15000 l/h	10	1	77197	916,28
2 1/2"	65	2000-20000 l/h	10	1	77198	1.544,17
2 1/2"	65	3000-30000 l/h	10	1	77199	1.544,17
2 1/2"	65	8000-60000 l/h	10	1	77200	1.559,97

Durchflussmesser M350

Flow meter M350



Durchflussmesser magnetisch M350 PVCu Klebemuffe

- PVCu Klebemuffe
- PVC-Messrohr

Flow meter magnetic M350 PVCu solvent socket ends

- PVCu solvent socket ends
- indicator tube PVC

Code
75

d	DN	Type Typ	PN	VE Pack	Art. Nr.	EUR
32	25	50-500 l/h	10	1	79869	410,36
32	25	100-1000 l/h	10	1	79870	418,56
40	32	150-1500 l/h	10	1	79871	464,75
40	32	250-2500 l/h	10	1	79872	486,15
50	40	200-2000 l/h	10	1	79873	514,15
50	40	300-3000 l/h	10	1	79874	636,12
50	40	600-6000 l/h	10	1	79875	669,09
63	50	600-6000 l/h	10	1	79876	767,96
63	50	1000-10000 l/h	10	1	79877	814,13
63	50	1500-15000 l/h	10	1	79878	873,44
75	65	2000-20000 l/h	10	1	79879	1.344,75
75	65	3000-30000 l/h	10	1	79880	1.344,75
75	65	8000-60000 l/h	10	1	79881	1.361,22



Durchflussmesser M350 PVCu Klebemuffe

- PVCu Klebemuffe
- PVC-Messrohr

Flow meter M350 PVCu solvent socket ends

- PVCu solvent socket ends
- indicator tube PVC

Code
75

d	DN	Type Typ	PN	VE Pack	Art. Nr.	EUR
32	25	50-500 l/h	10	1	79856	268,61
32	25	100-1000 l/h	10	1	79857	273,58
40	32	150-1500 l/h	10	1	79858	313,13
40	32	250-2500 l/h	10	1	79859	337,83
50	40	200-2000 l/h	10	1	79860	349,37
50	40	300-3000 l/h	10	1	79861	468,04
50	40	600-6000 l/h	10	1	79862	502,67
63	50	600-6000 l/h	10	1	79863	583,40
63	50	1000-10000 l/h	10	1	79864	627,88
63	50	1500-15000 l/h	10	1	79865	688,88
75	65	2000-20000 l/h	10	1	79866	1.160,16
75	65	3000-30000 l/h	10	1	79867	1.160,16
75	65	8000-60000 l/h	10	1	79868	1.173,34



Durchflussmesser magnetisch M350 PVCu Klebemuffe

- PVCu Klebemuffe
- PA-Messrohr

Flow meter magnetic M350 PVCu solvent socket ends

- PVCu solvent socket ends
- indicator tube PA

Code
75

d	DN	Type Typ	PN	VE Pack	Art. Nr.	EUR
32	25	50-500 l/h	10	1	79713	440,67
32	25	100-1000 l/h	10	1	79714	462,44
40	32	150-1500 l/h	10	1	79715	491,11
40	32	250-2500 l/h	10	1	79716	517,49
50	40	200-2000 l/h	10	1	79717	560,31
50	40	300-3000 l/h	10	1	79718	691,85
50	40	600-6000 l/h	10	1	79719	728,41
63	50	600-6000 l/h	10	1	79720	832,91
63	50	1000-10000 l/h	10	1	79721	888,94
63	50	1500-15000 l/h	10	1	79722	949,25
75	65	2000-20000 l/h	10	1	79723	1.464,07
75	65	3000-30000 l/h	10	1	79724	1.464,07
75	65	8000-60000 l/h	10	1	79725	1.479,86

Durchflussmesser M350

Flow meter M350



Durchflussmesser M350 PVCu Klebemuffe

- PVCu Klebemuffe
- PA-Messrohr

Flow meter M350 PVCu solvent socket ends

- PVCu solvent socket ends
- indicator tube PA

Code
75

d	DN	Type Typ	PN	VE Pack	Art. Nr.	EUR
32	25	50-500 l/h	10	1	79700	297,29
32	25	100-1000 l/h	10	1	79701	303,24
40	32	150-1500 l/h	10	1	79702	342,78
40	32	250-2500 l/h	10	1	79703	369,15
50	40	200-2000 l/h	10	1	79704	382,99
50	40	300-3000 l/h	10	1	79705	516,11
50	40	600-6000 l/h	10	1	79706	557,04
63	50	600-6000 l/h	10	1	79707	647,99
63	50	1000-10000 l/h	10	1	79708	695,46
63	50	1500-15000 l/h	10	1	79709	764,67
75	65	2000-20000 l/h	10	1	79710	1.284,78
75	65	3000-30000 l/h	10	1	79711	1.284,78
75	65	8000-60000 l/h	10	1	79712	1.292,68



Durchflussmesser magnetisch M350 PVCu Klebemuffe

- PVCu Klebemuffe
- PSU-Messrohr

Flow meter magnetic M350 PVCu solvent socket ends

- PVCu solvent socket ends
- indicator tube PSU

Code
75

d	DN	Type Typ	PN	VE Pack	Art. Nr.	EUR
32	25	50-500 l/h	10	1	79791	498,02
32	25	100-1000 l/h	10	1	79792	520,43
40	32	150-1500 l/h	10	1	79793	557,04
40	32	250-2500 l/h	10	1	79794	593,25
50	40	200-2000 l/h	10	1	79795	631,82
50	40	300-3000 l/h	10	1	79796	787,08
50	40	600-6000 l/h	10	1	79797	837,19
63	50	600-6000 l/h	10	1	79798	956,48
63	50	1000-10000 l/h	10	1	79799	1.031,96
63	50	1500-15000 l/h	10	1	79800	1.100,86
75	65	2000-20000 l/h	10	1	79801	1.720,81
75	65	3000-30000 l/h	10	1	79802	1.720,81
75	65	8000-60000 l/h	10	1	79803	1.743,53



Durchflussmesser M350 PVCu Klebemuffe

- PVCu Klebemuffe
- PSU-Messrohr

Flow meter M350 PVCu solvent socket ends

- PVCu solvent socket ends
- indicator tube PSU

Code
75

d	DN	Type Typ	PN	VE Pack	Art. Nr.	EUR
32	25	50-500 l/h	10	1	79778	357,29
32	25	100-1000 l/h	10	1	79779	365,22
40	32	150-1500 l/h	10	1	79780	411,33
40	32	250-2500 l/h	10	1	79781	443,34
50	40	200-2000 l/h	10	1	79782	456,49
50	40	300-3000 l/h	10	1	79783	599,90
50	40	600-6000 l/h	10	1	79784	669,09
63	50	600-6000 l/h	10	1	79785	773,25
63	50	1000-10000 l/h	10	1	79786	854,97
63	50	1500-15000 l/h	10	1	79787	916,28
75	65	2000-20000 l/h	10	1	79788	1.544,17
75	65	3000-30000 l/h	10	1	79789	1.544,17
75	65	8000-60000 l/h	10	1	79790	1.559,97

Durchflussmesser M350

Flow meter M350



Durchflussmesser M350 PVCu Klebemuffe

- PVCu Klebemuffe
- PVC-Messrohr

Flow meter M350 PVCu solvent socket ends

- PVCu solvent socket ends
- indicator tube PVC

Code
75

d	DN	Type Typ	PN	VE Pack	Art. Nr.	EUR
1"	25	50-500 l/h	10	1	77397	268,61
1"	25	100-1000 l/h	10	1	77398	273,58
1 1/4"	32	150-1500 l/h	10	1	77399	313,13
1 1/4"	32	250-2500 l/h	10	1	77400	337,83
1 1/2"	40	200-2000 l/h	10	1	77401	349,37
1 1/2"	40	300-3000 l/h	10	1	77402	468,04
1 1/2"	40	600-6000 l/h	10	1	77403	502,26
2"	50	600-6000 l/h	10	1	77404	583,40
2"	50	1000-10000 l/h	10	1	77405	627,88
2"	50	1500-15000 l/h	10	1	77406	688,88
2 1/2"	65	2000-20000 l/h	10	1	77407	1.160,16
2 1/2"	65	3000-30000 l/h	10	1	77408	1.160,16
2 1/2"	65	8000-60000 l/h	10	1	77409	1.173,34



Durchflussmesser magnetisch M350 PVCu Klebemuffe

- PVCu Klebemuffe
- PVC-Messrohr

Flow meter magnetic M350 PVCu solvent socket ends

- PVCu solvent socket ends
- indicator tube PVC

Code
75

d	DN	Type Typ	PN	VE Pack	Art. Nr.	EUR
1"	25	50-500 l/h	10	1	77410	410,36
1"	25	100-1000 l/h	10	1	77411	418,56
1 1/4"	32	150-1500 l/h	10	1	77412	464,75
1 1/4"	32	250-2500 l/h	10	1	77413	486,15
1 1/2"	40	200-2000 l/h	10	1	77414	514,15
1 1/2"	40	300-3000 l/h	10	1	77415	636,12
1 1/2"	40	600-6000 l/h	10	1	77416	669,09
2"	50	600-6000 l/h	10	1	77417	767,96
2"	50	1000-10000 l/h	10	1	77418	814,13
2"	50	1500-15000 l/h	10	1	77419	873,44
2 1/2"	65	2000-20000 l/h	10	1	77420	1.344,75
2 1/2"	65	3000-30000 l/h	10	1	77421	1.344,75
2 1/2"	65	8000-60000 l/h	10	1	77422	1.361,22



Durchflussmesser magnetisch M350 PVCu Klebemuffe

- PVCu Klebemuffe
- PA-Messrohr

Flow meter magnetic M350 PVCu solvent socket ends

- PVCu solvent socket ends
- indicator tube PA

Code
75

d	DN	Type Typ	PN	VE Pack	Art. Nr.	EUR
1"	25	50-500 l/h	10	1	79739	440,67
1"	25	100-1000 l/h	10	1	79740	462,44
1 1/4"	32	150-1500 l/h	10	1	79741	491,11
1 1/4"	32	250-2500 l/h	10	1	79742	517,49
1 1/2"	40	200-2000 l/h	10	1	79743	560,31
1 1/2"	40	300-3000 l/h	10	1	79744	691,85
1 1/2"	40	600-6000 l/h	10	1	79745	728,41
2"	50	600-6000 l/h	10	1	79746	832,91
2"	50	1000-10000 l/h	10	1	79747	888,94
2"	50	1500-15000 l/h	10	1	79748	949,25
2 1/2"	65	2000-20000 l/h	10	1	79749	1.464,07
2 1/2"	65	3000-30000 l/h	10	1	79750	1.464,07
2 1/2"	65	8000-60000 l/h	10	1	79751	1.479,86

Durchflussmesser M350

Flow meter M350



Durchflussmesser M350 PVCu Klebemuffe

- PVCu Klebemuffe
- PA-Messrohr

Flow meter M350 PVCu solvent socket ends

- PVCu solvent socket ends
- indicator tube PA

Code
75

d	DN	Type Typ	PN	VE Pack	Art. Nr.	EUR
1"	25	50-500 l/h	10	1	79726	297,29
1"	25	100-1000 l/h	10	1	79727	303,24
1 1/4"	32	150-1500 l/h	10	1	79728	342,78
1 1/4"	32	250-2500 l/h	10	1	79729	369,15
1 1/2"	40	200-2000 l/h	10	1	79730	382,99
1 1/2"	40	300-3000 l/h	10	1	79731	516,11
1 1/2"	40	600-6000 l/h	10	1	79732	557,04
2"	50	600-6000 l/h	10	1	79733	647,99
2"	50	1000-10000 l/h	10	1	79734	695,46
2"	50	1500-15000 l/h	10	1	79735	764,67
2 1/2"	65	2000-20000 l/h	10	1	79736	1.284,78
2 1/2"	65	3000-30000 l/h	10	1	79737	1.284,78
2 1/2"	65	8000-60000 l/h	10	1	79738	1.292,68



Durchflussmesser magnetisch M350 PVCu Klebemuffe

- PVCu Klebemuffe
- PSU-Messrohr

Flow meter magnetic M350 PVCu solvent socket ends

- PVCu solvent socket ends
- indicator tube PSU

Code
75

d	DN	Type Typ	PN	VE Pack	Art. Nr.	EUR
1"	25	50-500 l/h	10	1	79817	498,02
1"	25	100-1000 l/h	10	1	79818	520,43
1 1/4"	32	150-1500 l/h	10	1	79819	557,04
1 1/4"	32	250-2500 l/h	10	1	79820	593,25
1 1/2"	40	200-2000 l/h	10	1	79821	631,82
1 1/2"	40	300-3000 l/h	10	1	79822	787,08
1 1/2"	40	600-6000 l/h	10	1	79823	837,19
2"	50	600-6000 l/h	10	1	79824	956,48
2"	50	1000-10000 l/h	10	1	79825	1.031,96
2"	50	1500-15000 l/h	10	1	79826	1.100,86
2 1/2"	65	2000-20000 l/h	10	1	79827	1.720,81
2 1/2"	65	3000-30000 l/h	10	1	79828	1.720,81
2 1/2"	65	8000-60000 l/h	10	1	79829	1.743,53



Durchflussmesser M350 PVCu Klebemuffe

- PVCu Klebemuffe
- PSU-Messrohr

Flow meter M350 PVCu solvent socket ends

- PVCu solvent socket ends
- indicator tube PSU

Code
75

d	DN	Type Typ	PN	VE Pack	Art. Nr.	EUR
1"	25	50-500 l/h	10	1	79804	357,29
1"	25	100-1000 l/h	10	1	79805	365,22
1 1/4"	32	150-1500 l/h	10	1	79806	411,33
1 1/4"	32	250-2500 l/h	10	1	79807	443,34
1 1/2"	40	200-2000 l/h	10	1	79808	456,49
1 1/2"	40	300-3000 l/h	10	1	79809	599,90
1 1/2"	40	600-6000 l/h	10	1	79810	669,09
2"	50	600-6000 l/h	10	1	79811	773,25
2"	50	1000-10000 l/h	10	1	79812	854,97
2"	50	1500-15000 l/h	10	1	79813	916,28
2 1/2"	65	2000-20000 l/h	10	1	79814	1.544,17
2 1/2"	65	3000-30000 l/h	10	1	79815	1.544,17
2 1/2"	65	8000-60000 l/h	10	1	79816	1.559,97

Sonderskalen für Durchflussmesser M335/M350

Special Scale for Flow Meter M335/M350

Sonderskala Luft 0 bar

special scale air 0 bar

Code
75

d	DN	Type Typ	Range	VE Pack	Art. Nr.	EUR
d32	DN25	100-1000 l/h	3,5-30 Nm ³ /h	1	78492	126,93
d32	DN25	50-500 l/h	2-15 Nm ³ /h	1	79024	126,93
d40	DN32	150-1500 l/h	5-45 Nm ³ /h	1	78602	126,93
d40	DN32	250-2500 l/h	8-76 Nm ³ /h	1	79956	126,93
d50	DN40	600-6000 l/h	20-170 Nm ³ /h	1	74984	126,93
d50	DN40	200-2000 l/h	7-60 Nm ³ /h	1	78461	126,93
d50	DN40	3000-30000 l/h	10-87 Nm ³ /h	1	79481	126,93
d63	DN50	600-6000 l/h	25-180 Nm ³ /h	1	78490	126,93
d63	DN50	1000-10000 l/h	30-280 Nm ³ /h	1	79495	126,93
d63	DN50	1500-15000 l/h	50-440 Nm ³ /h	1	79521	126,93
d75	DN65	2000-20000 l/h	70-580 Nm ³ /h	1	78581	126,93
d75	DN65	3000-30000 l/h	100-900 Nm ³ /h	1	79957	126,93
d75	DN65	8000-60000 l/h	230-1650 Nm ³ /h	1	79958	126,93

Sonderskala NaOH 30%

special scale NaOH 30%

Code
75

d	DN	Type Typ	Range	VE Pack	Art. Nr.	EUR
d32	DN25	50-500 l/h	30-320 l/h	1	78413	126,93
d32	DN25	100-1000 l/h	70-660 l/h	1	79964	126,93
d40	DN32	250-2500 l/h	100-1600 l/h	1	74987	126,93
d40	DN32	1500-15000 l/h	100-900 l/h	1	79182	126,93
d50	DN40	300-3000 l/h	300-1950 l/h	1	79001	126,93
d50	DN40	200-2000 l/h	200-1400 l/h	1	79965	126,93
d50	DN40	600-6000 l/h	500-3800 l/h	1	79966	126,93
d63	DN50	600-6000 l/h	500-4300 l/h	1	78463	126,93
d63	DN50	1000-10000 l/h	600-6600 l/h	1	79967	126,93
d63	DN50	1500-15000 l/h	750-9500 l/h	1	79968	126,93
d75	DN65	2000-20000 l/h	1300-13000 l/h	1	79969	126,93
d75	DN65	3000-30000 l/h	2600-20000 l/h	1	79970	126,93
d75	DN65	8000-60000 l/h	6000-40000 l/h	1	79971	126,93

Sonderskala NaOH 50%

special scale NaOH 50%

Code
75

d	DN	Type Typ	Range	VE Pack	Art. Nr.	EUR
d32	DN25	50-500 l/h	10-62 l/h	1	79972	126,93
d32	DN25	100-1000 l/h	10-195 l/h	1	79973	126,93
d40	DN32	250-2500 l/h	5-760 l/h	1	78435	126,93
d40	DN32	150-1500 l/h	20-350 l/h	1	79951	126,93
d50	DN40	200-2000 l/h	5-540 l/h	1	79425	126,93
d50	DN40	300-3000 l/h	105-1200 l/h	1	79936	126,93
d50	DN40	600-6000 l/h	400-2350 l/h	1	79937	126,93
d63	DN50	600-6000 l/h	100-2200 l/h	1	78431	126,93
d63	DN50	1000-10000 l/h	100-4000 l/h	1	78436	126,93
d63	DN50	1500-15000 l/h	300-5000 l/h	1	79974	126,93
d75	DN65	2000-20000 l/h	200-7000 l/h	1	79975	126,93
d75	DN65	3000-30000 l/h	400-9800 l/h	1	79976	126,93
d75	DN65	8000-60000 l/h	2000-15000 l/h	1	79977	126,93

Sonderskalen für Durchflussmesser M335/M350

Special Scale for Flow Meter M335/M350

Sonderskala HCL 30-33%

special scale HCL 30-33%

Code

75

d	DN	Type Typ	Range	VE Pack	Art. Nr.	EUR
d32	DN25	100-1000 l/h	80-860 l/h	1	78432	126,93
d32	DN25	50-500 l/h	40-430 l/h	1	78462	126,93
d40	DN32	150-1500 l/h	150-1250 l/h	1	74986	126,93
d40	DN32	250-2500 l/h	200-2150 l/h	1	79476	126,93
d50	DN40	300-3000 l/h	300-2500 l/h	1	79197	126,93
d50	DN40	200-2000 l/h	200-1850 l/h	1	79959	126,93
d50	DN40	600-6000 l/h	600-4900 l/h	1	79960	126,93
d63	DN50	1000-10000 l/h	800-8400 l/h	1	78433	126,93
d63	DN50	600-6000 l/h	600-5400 l/h	1	79961	126,93
d63	DN50	1500-15000 l/h	1000-12750 l/h	1	79962	126,93
d75	DN65	2000-20000 l/h	2000-17500 l/h	1	78411	126,93
d75	DN65	3000-30000 l/h	3000-26500 l/h	1	78487	126,93
d75	DN65	8000-60000 l/h	6000-50000 l/h	1	79963	126,93

Zubehör für Durchflussmesser M335/M350

Accessories and spare parts for flow meter M335/M350



Messwertsensor

Measuring sensor

Code
75

d	DN	Type Typ	VE Pack	Art. Nr.	EUR
d32	DN25	50-500 l/h	1	79691	2.057,17
d32	DN25	100-1000 l/h	1	79692	2.057,17
d40	DN32	150-1500 l/h	1	79497	2.057,17
d40	DN32	250-2500 l/h	1	79693	2.057,17
d50	DN40	600-6000 l/h	1	77463	2.057,17
d50	DN40	300-3000 l/h	1	79490	2.057,17
d50	DN40	200-2000 l/h	1	79694	2.057,17
d63	DN50	600-6000 l/h	1	79489	2.057,17
d63	DN50	1000-10000 l/h	1	79491	2.057,17
d63	DN50	1500-15000 l/h	1	79515	2.057,17
d75	DN65	3000-30000 l/h	1	79492	2.057,17
d75	DN65	8000-60000 l/h	1	79695	2.057,17
d75	DN65	2000-20000 l/h	1	79926	2.057,17

Grenzwertkontakt

Limit contact

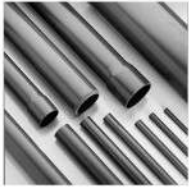
Code
75



Typ Type	Ausprägung character	VE Pack	Art. Nr.	EUR
Z40	min.	1	77287	328,44
Z42	max.	1	77288	328,44

PVC-U Druckrohre

PVC-U pressure pipes



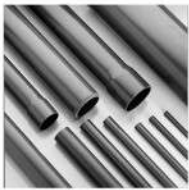
Rohr EN 1452-2

- mit Muffe

- with socket

Code
91

d	Farbe	Type Typ	PN	psc/pallet	Art. Nr.	EUR
d40 x 1,5 mm	grau	l=5m	6	1375	76909	4,06
d50 x 1,6 mm	grau	l=5m	6	970	76910	6,25
d63 x 2,0 mm	grau	l=5m	6	615	76911	7,99
d75 x 2,3 mm	grau	l=5m	6	340	76912	10,49
d90 x 2,8 mm	grau	l=5m	6	275	76913	15,46
d110 x 2,7 mm	grau	l=5m	6	430	76914	19,02
d125 x 3,1 mm	grau	l=5m	6	340	76915	24,75
d140 x 3,5 mm	grau	l=5m	6	265	76916	33,87
d160 x 4,0 mm	grau	l=5m	6	150	76917	40,98
d180 x 4,4 mm	grau	l=5m	6	140	76918	54,44
d200 x 4,9 mm	grau	l=5m	6	125	76919	65,45
d225 x 5,5 mm	grau	l=6m	6	90	76920	85,69
d250 x 6,2 mm	grau	l=5m	6	60	76921	106,52
d280 x 6,9 mm	grau	l=5m	6	55	76922	125,70
d315 x 7,7 mm	grau	l=5m	6	45	76923	157,72
d400 x 9,8 mm	grau	l=5m	6	25	76925	252,26
d355 x 8,7 mm	grau	l=5m	6	40	76924	201,14



Rohr EN 1452-2

- mit Muffe

- with socket

Code
91

d	Farbe	Type Typ	PN	psc/pallet	Art. Nr.	EUR
d32 x 1,6 mm	grau	l=5m	10	1440	76926	3,21
d40 x 1,9 mm	grau	l=5m	10	690	76927	4,78
d50 x 2,4 mm	grau	l=5m	10	1075	76928	7,47
d63 x 3,0 mm	grau	l=5m	10	700	76929	11,81
d75 x 3,6 mm	grau	l=5m	10	340	76930	16,83
d90 x 4,3 mm	grau	l=5m	10	275	76931	24,13
d110 x 4,2 mm	grau	l=5m	10	360	76932	29,19
d125 x 4,8 mm	grau	l=5m	10	240	76933	37,87
d140 x 5,4 mm	grau	l=5m	10	130	76934	46,35
d160 x 6,2 mm	grau	l=5m	10	150	76935	62,60
d180 x 6,9 mm	grau	l=5m	10	140	76936	75,61
d200 x 7,7 mm	grau	l=5m	10	100	76937	93,69
d225 x 8,6 mm	grau	l=5m	10	90	76938	117,63
d250 x 9,6 mm	grau	l=5m	10	60	76939	145,67
d280 x 10,7 mm	grau	l=5m	10	55	76940	181,59
d315 x 12,1 mm	grau	l=5m	10	45	76941	230,36
d355 x 13,6 mm	grau	l=5m	10	40	76942	292,11



Rohr EN 1452-2

- ohne Muffe

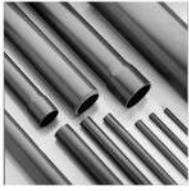
- without socket

Code
91

d	Farbe	Type Typ	PN	psc/pallet	Art. Nr.	EUR
d400 x 15,3 mm	grau	l=5m	10	25	76943	369,27

PVC-U Druckrohre

PVC-U pressure pipes



Rohr EN 1452-2

- mit Muffe

- with socket

Code
91

d	Farbe	Type Typ	PN	psc/pallet	Art. Nr.	EUR
d16 x 1,5 mm	grau	l=5m	20	255	70969	1,87
d20 x 1,5 mm	grau	l=5m	16	8325	76944	2,08
d25 x 1,9 mm	grau	l=5m	16	6675	76945	3,21
d32 x 2,4 mm	grau	l=5m	16	2245	76946	4,69
d40 x 3,0 mm	grau	l=5m	16	895	76947	7,32
d50 x 3,7 mm	grau	l=5m	16	615	76948	11,28
d63 x 4,7 mm	grau	l=5m	16	720	76949	17,98
d75 x 5,6 mm	grau	l=5m	16	340	76950	25,44
d90 x 6,7 mm	grau	l=5m	16	275	76951	36,63
d125 x 7,4 mm	grau	l=5m	16	240	76953	57,12
d110 x 6,6 mm	grau	l=5m	16	360	76952	44,72
d140 x 8,3 mm	grau	l=5m	16	130	76954	69,19
d160 x 9,5 mm	grau	l=5m	16	150	76955	93,76
d180 x 10,7 mm	grau	l=5m	16	140	76956	122,54
d200 x 11,9 mm	grau	l=5m	16	100	76957	151,22
d225 x 13,4 mm	grau	l=5m	16	90	76958	191,66
d250 x 14,8 mm	grau	l=5m	16	60	76959	234,91
d280 x 16,6 mm	grau	l=5m	16	55	76960	294,20
d315 x 18,7 mm	grau	l=5m	16	45	76961	372,56

Rohr

- ohne Muffe

- without socket

Code
91



d	Farbe	Type Typ	PN	psc/pallet	Art. Nr.	EUR
d20 x 1,5 mm	transparent	l=5m	16	25	75828	9,11
d25 x 1,9 mm	transparent	l=5m	16	25	73714	13,41
d32 x 2,4 mm	transparent	l=5m	16	20	73715	17,22
d40 x 3,0 mm	transparent	l=5m	16	20	73716	28,07
d50 x 3,7 mm	transparent	l=5m	16	20	73717	46,99
d63 x 4,7 mm	transparent	l=5m	16	15	73718	72,99
d75 x 3,6 mm	transparent	l=5m	10	15	76211	77,81
d90 x 4,3 mm	transparent	l=5m	10	10	76212	100,15
d110 x 5,3 mm	transparent	l=5m	10	5	76213	146,05

Rohrklemme Typ "A"
Pipe clip type "A"
Code
90


d	Material <i>material</i>	VE <i>Pack</i>	Art. Nr.	EUR
d10	PP	800	70238	0,32
d12	PP	800	70239	0,38
d16	PP	500	71065	0,72
d20	PP	400	71066	0,72
d25	PP	300	71067	0,89
d32	PP	200	71068	1,10

Rohrklemme Typ "B"
Pipe clip type "B"
Code
90


d	Material <i>material</i>	VE <i>Pack</i>	Art. Nr.	EUR
16-19 mm	PP	100	150149	0,98
20-23 mm	PP	500	150271	0,98
25-28 mm	PP	500	150272	1,02
31-35 mm	PP	500	150240	1,26
39-43 mm	PP	500	150293	1,44
47-51 mm	PP	500	150238A	1,67
60-65 mm	PP	300	150239	2,05
72-80 mm	PP	200	150291	4,48
87-95 mm	PP	150	150292	6,77

Rohrklemme Typ "C"
Pipe clip type "C"
Code
90


d	Material <i>material</i>	VE <i>Pack</i>	Art. Nr.	EUR
d25	PP	250	71069	1,14
d32	PP	150	71070	1,32
d40	PP	250	71071	1,58
d50	PP	100	71072	1,91
d63	PP	80	71073	2,33
d75	PP	60	71074	4,75
d90	PP	60	71075	7,13
d110	PP	80	70184	7,72
d125	PP	60	70185	11,29
d140	PP	30	70186	11,88
d160	PP	30	70187	14,26
d200	PP	20	70188	24,35
d225	PP	15	70189	27,33

Rohrklemmen

Pipe Clips



Rohrklemme Typ "D"

Code
90

d	Material <i>material</i>	VE <i>Pack</i>	Art. Nr.	EUR
d90	PP	60	72170	10,10
d110	PP	40	72171	11,88
d125	PP	40	72172	16,04
d140	PP	40	72173	19,58
d160	PP	20	72174	22,55
d200	PP	10	72175	27,91
d225	PP	10	72176	32,66
d250	PP	10	71076	40,98
d280	PP	2	71077	48,10
d315	PP	10	71078	52,86
d355	PP	10	72177	78,39
d400	PP	10	72178	84,35



Winkel 90°

- Klebe

Elbow 90°

- clue

**Code
90**

d	PN	VE Pack	Art. Nr.	EUR
d10	16	250	70650	1,85
d110	10	8	73764	36,24
d125	16	6	71398	62,98
d200	10	1	70664	258,92
d225	10	1	70577	317,17
d250	10	1	71032	533,85
d280	10	1	70576	813,57
d355	5	1	75815	1.221,40
d400	6	1	72057	1.656,85



Winkel 90°

- Klebe

Elbow 90°

- clue

**Code
90**

d	PN	VE Pack	Art. Nr.	EUR
d12	16	150	70651	1,85
d16	16	250	70652	1,14
d20	16	140	70653	1,26
d25	16	100	70654	2,09
d32	16	100	70655	1,91
d40	16	50	70656	2,50
d40	10	50	70905	2,50
d50	16	40	70506	2,66
d63	16	35	70507	5,10
d75	16	30	70659	13,79
d90	16	10	70574	17,04
d110	16	8	70575	36,24
d140	16	4	70578	87,90
d160	16	4	70579	112,86



Winkel 90°

- Klebemuffe-Innengewinde
- verstärkt

Elbow 90°

- solvent socket-female thread
- reinforced

**Code
90**

d	PN	VE Pack	Art. Nr.	EUR
16-3/8"	16	50	70816	5,34
75-2 1/2"	10	30	70823	40,98
90-3"	10	10	70824	62,35
110-4"	10	8	70825	84,91



Winkel 90°

- Klebemuffe-Innengewinde
- verstärkt

Elbow 90°

- solvent socket-female thread
- reinforced

**Code
90**

d	PN	VE Pack	Art. Nr.	EUR
d20-1/2"	16	140	70817	5,65
25-3/4"	16	100	70818	5,97
32-1"	16	100	70819	8,32
40-1 1/4"	16	50	70820	10,10
50-1 1/2"	16	40	70821	13,67
63-2"	16	35	70822	18,42


Winkel 90°

- Klebemuffe-Innengewinde

Elbow 90°

- solvent socket-female thread

**Code
90**

d	PN	VE Pack	Art. Nr.	EUR
10-1/4"	10	150	72225	3,58
12-1/4"	10	150	72226	3,58
d20-1/2"	10	140	71133A	3,69
32-1"	10	40	71135	5,18
40-1 1/4"	10	20	71136	6,51
50-1 1/2"	10	20	71137	8,89
63-2"	10	35	71138	14,85


Winkel 90°

- Klebemuffe-Innengewinde

Elbow 90°

- solvent socket-female thread

**Code
90**

d	PN	VE Pack	Art. Nr.	EUR
16-3/8"	10	200	71132	3,63
25-3/4"	10	30	71134	4,47


Winkel 45°

- Klebe

Elbow 45°

- clue

**Code
90**

d	PN	VE Pack	Art. Nr.	EUR
d12	16	160	70667	1,39
d16	16	140	70668	1,67
d20	16	180	70669	1,80
d25	16	120	70670	2,43
d32	16	130	70671	2,60
d40	16	80	70672	3,87
d50	16	50	70673	3,48
d63	16	45	70674	4,45
d75	16	40	70675	13,69
d90	16	20	70676	19,69
d110	16	9	70677	32,66
d140	16	6	70678	76,00
d160	16	4	70679	83,72


Winkel 45°

- Klebe

Elbow 45°

- clue

**Code
90**

d	PN	VE Pack	Art. Nr.	EUR
d10	16	150	70666	2,56
d125	16	6	71037	66,53
d200	10	1	70680	222,70
d225	10	1	70580	243,47
d250	10	1	71038	476,30
d280	10	1	71039	647,32
d315	10	1	71041	855,15
d355	5	1	75816	1.238,71
d400	6	1	72058	1.508,37

Winkel Elbows



Winkel 90°

- Klebemuffe-Außengewinde

Elbow 90°

- solvent socket-male thread

**Code
90**

d	PN	VE <i>Pack</i>	Art. Nr.	EUR
32-3/4"	10	250	75996	2,85
32-1"	10	250	75997	2,85



Winkel 90°

- Klebemuffe-Außengewinde

Elbow 90°

- solvent socket-male thread

**Code
90**

d	PN	VE <i>Pack</i>	Art. Nr.	EUR
32-1 1/4"	10	15	71221	2,85
40-1 1/4"	10	50	71222	3,38
50-1 1/4"	10	40	71223	4,47
50-1 1/2"	10	40	70883	4,72
50-2"	10	40	71224	5,28



Winkel 90°

- Klebemuffe-Klebestutzen
- reduziert

Elbow 90°

- solvent socket-solvent spigot
- reduced

**Code
90**

d	PN	VE <i>Pack</i>	Art. Nr.	EUR
50-40-50	10	40	71317	6,09
63-50-63	10	35	71318	11,21



Winkel 45°

- Klebemuffe-Klebestutzen
- reduziert

Elbow 45°

- solvent socket-solvent spigot
- reduced

**Code
90**

d	PN	VE <i>Pack</i>	Art. Nr.	EUR
50-40-50	10	40	71315	7,13
63-50-63	10	40	71316	8,62

Bogen Bends



Bogen 90°

- Klebe

Bend 90°

- clue

Code
90

d	PN	VE Pack	Art. Nr.	EUR
d16	16	50	71030	5,10
d20	16	120	70984	5,18
d25	16	100	70985	6,84
d32	16	50	70986	8,32
d40	16	30	70978	12,18
d75	16	14	70981	48,10
d90	16	5	70982	57,63
d110	16	4	70983	87,31
d125	12,5	1	71326	74,86
d140	12,5	1	71327	243,59
d160	16	2	70987	338,01
d200	12,5	1	71329	282,67
d225	12,5	1	71330	374,13
d250	12,5	1	71331	469,16
d280	12,5	1	71332	742,30
d315	12,5	1	71333	1.003,62
d400	4	1	71334	2.078,48



Bogen 90°

- Klebe

Bend 90°

- clue

Code
90

d	PN	VE Pack	Art. Nr.	EUR
d50	16	60	70979	12,46
d63	16	30	70980	17,22



Bogen 45°

- Klebe

Bend 45°

- clue

Code
90

d	PN	VE Pack	Art. Nr.	EUR
d32	16	30	71335	5,18
d40	16	20	71336	5,83
d50	16	20	71337	8,89
d63	16	10	71338	14,26
d75	16	10	71339	18,42
d90	16	10	71340	36,24
d110	12,5	5	71341	47,49
d125	12,5	1	71342	64,15
d140	12,5	1	71343	105,73
d160	12,5	1	71344	123,52
d200	12,5	1	71345	226,87
d225	10	1	71346	295,74
d250	6	1	71347	376,51
d280	6	1	71348	544,57
d315	6	1	71349	711,45
d400	6	1	71350	1.243,83

T-Stücke

Tees



T-Stück 90°

- Klebe
- gleich

Tee 90°

- clue
- equal

Code
90

d	PN	VE Pack	Art. Nr.	EUR
d16	16	140	70691	2,89
d20	16	100	70692	1,91
d25	16	70	70693	2,82
d32	16	100	70694	1,99
d40	16	50	70695	3,34
d40	10	50	70896	3,34
d50	16	30	70022	3,23
d63	16	30	72632	5,94
d75	16	25	70696	14,98
d90	16	18	70697	24,79
d110	16	10	70581	40,41
d140	16	5	70642	134,23
d160	16	4	70583	147,89



T-Stück 90°

- Klebe
- gleich

Tee 90°

- clue
- equal

Code
90

d	PN	VE Pack	Art. Nr.	EUR
d10	16	250	70689	1,80
d12	16	250	70690	1,85
d75	10	24	73766	14,98
d90	10	14	73767	24,79
d110	10	7	73768	40,41
d125	16	4	71043	100,37
d200	10	1	70700	289,23
d225	10	1	70584	339,69
d250	10	1	71044	573,06
d280	10	1	71045	960,88
d315	10	1	71047	1.108,75
d355	4	1	75817	2.040,76
d400	6	1	72059	1.870,04



T-Stück 90°

- Klebe
- reduziert

Tee 90°

- clue
- reduced

Code
90

d	PN	VE Pack	Art. Nr.	EUR
25-20	16	70	70702	2,50
32-20	16	100	70703	3,17
32-25	16	100	70704	3,17
40-20	16	50	70705	4,66
40-25	16	50	70452	4,66
40-32	16	50	71049	4,66
50-20	16	60	70706	5,10
50-25	16	50	70707	5,10
50-32	16	50	70708	5,10
50-40	16	50	70709	5,10
63-25	16	30	70710	11,29
63-32	16	30	70711	11,29
63-40	16	30	70712	11,29
63-50	16	30	70023	11,29

T-Stücke

Tees



T-Stück 90°

- Klebe
- reduziert

Tee 90°

- clue
- reduced

Code
90

d	PN	VE	Art. Nr.	EUR
		Pack		
75-32	16	30	70960	19,00
75-40	16	30	71050	19,00
75-50	16	28	71051	19,00
90-32	16	8	71052	32,66
90-50	16	8	71053	32,66
90-63	16	10	70958	32,66
90-75	16	14	70959	32,66
110-32	16	9	71054	51,68
110-50	16	9	70961	51,68
110-90	16	8	70962	51,68



T-Stück 90°

- Klebemuffe-Innengewinde
- verstärkt

Tee 90°

- solvent socket-female thread
- reinforced

Code
90

d	PN	VE	Art. Nr.	EUR
		Pack		
d20-1/2"	16	100	70827	6,51
25-3/4"	16	70	70828	7,72
32-1"	16	100	70829	9,52
40-1 1/4"	16	50	70830	13,67
50-1 1/2"	16	30	70831	18,42
63-2"	16	30	70832	27,91



T-Stück 90°

- Klebemuffe-Innengewinde
- verstärkt

Tee 90°

- solvent socket-female thread
- reinforced

Code
90

d	PN	VE	Art. Nr.	EUR
		Pack		
12-1/4"	10	100	72124	
16-3/8"	16	50	70826	6,25
75-2 1/2"	10	18	70833	57,63
90-3"	10	10	70834	83,72
110-4"	10	7	70835	111,08



T-Stück 90°

- Klebemuffe-Außengewinde
- reduziert

Tee 90°

- solvent socket-male thread
- reduced

Code
90

d	PN	VE	Art. Nr.	EUR
		Pack		
32-G=1"	10	15	71225	2,90
32-G=1 1/4"	10	10	71226	2,90
40-G=1"	10	50	71227	3,58
50-G=1"	10	30	71229	4,89

T-Stücke

Tees



T-Stück 90°

- Klebemuffe-Außengewinde
- reduziert

Tee 90°

- solvent socket-male thread
- reduced

Code
90

d	PN	VE Pack	Art. Nr.	EUR
25-3/4"	16	300	75905	4,47
d32-G=3/4"	16	200	75906	4,97
40-G=1 1/4"	10	140	71228A	3,58
50-G=1"	16	50	71232A	10,10
50-G=1 1/4"	10	90	71230A	4,89
50-G=1 1/2"	10	90	71231A	4,89
63-G=1 1/4"	16	45	71233A	10,10
63-G=1 1/2"	16	40	71234A	10,10
63-G=2"	16	40	71235A	10,10



T-Stück 45°

- Klebe

Tee 45°

- clue

Code
90

d	PN	VE Pack	Art. Nr.	EUR
d10	16	150	70006	5,97
d12	16	150	70007	5,97
d16	16	150	70020	6,51
d20	16	150	70713	6,51
d25	16	150	70714	7,13
d32	16	100	70715	8,32
d40	16	75	70716	11,88
d50	16	40	70717	14,85
d63	10	30	70718	21,97
d75	10	16	70719	34,46
d90	10	9	70720	72,44
d110	10	3	70721 a	112,98
d125	10	3	71055	171,03
d140	10	2	70450	234,57
d160	10	2	70722	324,85
d200	6	1	72060	629,50
d225	6	1	72061	1.015,49
d250	6	1	72062	1.300,55



Muffe

- Klebe

Socket

- clue

Code
90

d	PN	VE Pack	Art. Nr.	EUR
d10	16	300	70732	1,14
d12	16	250	70733	1,14
d125	16	12	71056	43,37
d200	10	1	70746	121,76
d225	10	1	70747	137,17
d250	10	1	71057	217,96
d280	10	1	71058	258,92
d315	10	1	71060	288,63



Muffe

- Klebe

Socket

- clue

Code
90

d	PN	VE Pack	Art. Nr.	EUR
d16	16	200	70734	1,26
d20	16	200	70735	1,39
d25	16	200	70736	1,52
d32	16	100	70737	1,80
d40	16	150	70738	2,68
d50	16	60	70739	2,14
d63	16	50	70740	2,82
d75	16	50	70741	8,64
d90	16	30	70742	10,81
d110	16	20	70743	19,00
d140	16	8	70744	54,65
d160	16	6	70745	78,39



Kreuz

- Klebe

Cross

- clue

Code
90

d	PN	VE Pack	Art. Nr.	EUR
d10	16	150	70453	4,22
d12	16	150	70454	4,22
d16	16	150	70455	4,47
d20	16	100	70723	4,89
d25	16	150	70724	7,13
d32	16	150	70725	9,82
d40	16	90	70726	13,67
d50	16	54	70727	14,26
d63	16	25	70728	19,00
d75	10	16	70729	42,15
d90	10	5	70730	75,43
d110	10	5	70731	116,39

Reduktionen kurz

Reducing Bushes Short



Reduktion kurz

- Klebestutzen-Klebemuffe

Reducing bush short

- solvent cement spigot-solvent socket

Code

90

d	PN	VE Pack	Art. Nr.	EUR
16-12	16	300	70748	0,64
20-16	16	300	70749	0,86
25-12	16	10	71564	1,19
25-16	16	200	70750	1,19
25-20	16	200	70751	1,19
32-16	16	250	70752	1,67
32-20	16	200	70753	1,67
32-25	16	200	70754	1,67
40-16	16	150	70755	1,72
40-20	16	150	70756	1,72
40-25	16	150	70757	1,72
40-32	16	150	70758	1,72
50-20	16	170	70499	2,09
50-25	16	170	70498	2,09
50-32	16	170	70497	2,09
50-40	16	170	70496	2,09
63-25	16	140	70503	3,34
63-32	16	140	70502	3,34
63-40	16	140	70501	3,34
63-50	16	140	70500	2,61
75-32	16	80	70759	5,24
75-40	16	80	70760	5,24
75-50	16	80	70761	5,24
75-63	16	80	70762	5,24
90-40	16	40	70763	10,69
90-50	16	40	70764	10,69
90-63	16	40	70765	10,69
90-75	16	40	70766	10,69
110-50	16	30	70767	19,00
110-63	16	30	70768	19,00
110-75	16	30	70769	19,00
110-90	16	30	70770	19,00
140-90	16	15	70590	32,66
140-110	16	15	70772	46,54
140-125	16	15	70451	32,66
160-90	16	10	70592	50,48
160-110	16	10	70591	50,48
160-140	16	10	70773	50,48

Reduktionen kurz

Reducing Bushes Short



Reduktion kurz

- Klebestutzen-Klebemuffe

Reducing bush short

- solvent cement spigot-solvent socket

Code
90

d	PN	VE Pack	Art. Nr.	EUR
125-75	16	24	72063	35,05
125-90	16	24	71079	35,05
125-110	16	24	71080	35,05
140-75	16	15	70771	46,54
160-125	16	2	71957	50,48
200-110	10	10	70774	86,14
200-125	10	10	70775	86,14
200-140	10	10	70776	86,14
200-160	10	10	70777	86,14
225-110	10	3	70778	122,33
225-125	10	3	72064	122,33
225-140	10	3	70779	122,33
225-160	10	3	70780	122,33
225-200	10	3	70636	122,33
250-125	10	3	72065	177,56
250-140	10	3	72066	177,56
250-160	10	3	71081	177,56
250-200	10	3	71082	177,56
250-225	10	3	71083	177,56
280-200	10	1	71084	211,41
280-225	10	1	71085	211,41
280-250	10	1	71086	211,41
315-160	10	1	72067	229,83
315-200	10	1	71087	229,83
315-225	10	1	71088	229,83
315-250	10	1	71089	229,83
315-280	10	1	71090	229,83
355-315	10	1	72086	292,79
400-250	10	1	72069	302,89
400-315	10	1	71091	302,89
400-355	10	1	71092	302,89

Reduktion Typ "A"

- Klebestutzen-Innengewinde
- kurz

Reducing bush type "A"

- solvent cement spigot-female thread
- short

Code
90



d	PN	VE Pack	Art. Nr.	EUR
50/40-1 1/2"	16	100	71268	7,72
63/50-2"	16	50	71271	13,08

Reduktion Typ "A"

- Klebestutzen-Innengewinde
- kurz

Reducing bush type "A"

- solvent cement spigot-female thread
- short

Code
90



d	PN	VE Pack	Art. Nr.	EUR
90/75-3"	10	25	71277	30,30

Reduktionen kurz

Reducing Bushes Short



Reduktion Typ "B"

- Klebestutzen-Innengewinde
- kurz

Reducing bush type "B"

- solvent cement spigot-female thread
- short

Code
90

d	PN	VE Pack	Art. Nr.	EUR
16-1/4"	16	250	71247	2,85
20-1/4"	16	250	71256	2,90
20-3/8"	16	250	71257	2,90
25-3/8"	16	250	71258	3,75
25-1/2"	16	250	70970	3,75
32-1/2"	16	250	71259	4,66
32-3/4"	16	250	71260	4,66
40-1/2"	16	200	71261	5,28
40-3/4"	16	100	71262	5,28
40-1"	16	100	71263	5,28
50-1/2"	16	100	71264	6,51
50-3/4"	16	100	71265	6,51
50-1"	16	100	71266	6,51
50-1 1/4"	16	100	71267	6,51
63-1 1/4"	16	100	71269	10,69
63-1 1/2"	16	100	71270	10,69
75-1 1/4"	16	50	71272	14,85
75-1 1/2"	16	50	71273	14,85
75-2"	16	50	71274	14,85
90/75-2"	16	25	71276	19,00
110-3"	16	25	71280	45,73
110/90-2 1/2"	16	25	71279	42,79
110/90-2"	16	25	71278	42,79
125-3"	10	5	71281	58,79
125-4"	10	5	71282	58,79



Reduktion kurz

- Klebe-Innengewinde

Reducing bush short

- glue-female thread

Code
90

d	VE Pack	Art. Nr.	EUR
50-1/2"	100	170032	8,62
50-3/4"	100	170033	8,62
75-1/2"	50	190005	41,26
75-3/4"	50	190008	41,26
63-1/2"	100	170030	9,51
63-3/4"	100	170031	9,51

Reduktionen lang

Reducing Bushes Long



Reduktion lang

- Klebemuffe-Klebestutzen-Klebemuffe

Reducing bush long

- solvent socket-spigot-socket

Code
90

d	PN	VE Pack	Art. Nr.	EUR
D=10, d=8, d1=6	16	250	70781	1,72
D=12, d=10, d1=8	16	250	70782	1,72
D=16, d=12, d1=8	16	250	70783	1,80
D=16, d=12, d1=10	16	250	70784	1,80
D=20, d=16, d1=10	16	100	70785	1,85
D=20, d=16, d1=12	16	100	70786	1,85
D=110, d=90, d1=50	16	30	70811	21,97
D=110, d=90, d1=63	16	30	70639	21,97
D=110, d=90, d1=75	16	12	70812	21,97
D=125, d=110, d1=63	16	5	70813	25,54
D=125, d=110, d1=75	16	5	70814	25,54
D=125, d=110, d1=90	16	5	70815	25,54
D=140, d=125, d1=110	16	5	70641	33,85
D=140, d=125, d1=75	16	5	70640	33,85
D=140, d=125, d1=90	16	5	70788	33,85
D=160, d=140, d1=110	16	8	79149	61,29



Reduktion lang

- Klebemuffe-Klebestutzen-Klebemuffe

Reducing bush long

- solvent socket-spigot-socket

Code
90

d	PN	VE Pack	Art. Nr.	EUR
D=25, d=20, d1=16	16	100	70787	1,91
D=25, d=20, d1=20	16	100	70789	1,91
D=32, d=25, d1=16	16	100	70459	1,99
D=32, d=25, d1=20	16	100	70790	1,99
D=32, d=25, d1=25	16	100	70791	1,99
D=40, d=32, d1=16	16	110	70792	2,04
D=40, d=32, d1=20	16	110	70793	2,04
D=40, d=32, d1=25	16	110	70794	2,04
D=40, d=32, d1=32	16	110	70795	2,04
D=50, d=40, d1=20	16	50	70796	2,68
D=50, d=40, d1=25	16	50	70458	2,68
D=50, d=40, d1=32	16	50	70797	2,68
D=50, d=40, d1=40	16	50	70798	2,68
D=63, d=50, d1=25	16	50	70799	3,92
D=63, d=50, d1=32	16	50	70800	3,92
D=63, d=50, d1=40	16	40	70801	3,92
D=63, d=50, d1=50	16	50	70802	3,92
D=75, d=63, d1=32	16	50	70803	6,51
D=75, d=63, d1=40	16	50	70804	6,51
D=75, d=63, d1=50	16	50	70805	6,51
D=75, d=63, d1=63	16	50	70806	6,51
D=90, d=75, d1=40	16	20	70807	7,72
D=90, d=75, d1=50	16	20	70808	7,72
D=90, d=75, d1=63	16	20	70809	7,72
D=90, d=75, d1=75	16	10	70810	7,72


Verschraubung metrisch

- PVCu Klebemuffe

Union metric

- PVCu solvent socket ends

Code
90

d	PN	VE Pack	Art. Nr.	EUR
d20	16	100	70513	5,46
d25	16	100	70683	6,51
d32	16	100	70514	8,89
d40	16	60	70515	11,29
d50	16	32	70684	13,67
d63	16	20	70685	16,04
d75	10	20	70686	68,31


Verschraubung metrisch

- PVCu Klebemuffe

Union metric

- PVCu solvent socket ends

Code
90

d	PN	VE Pack	Art. Nr.	EUR
d10	16	200	72114	5,04
d12	16	200	71116	5,04
d16	16	100	70682	5,34
d90	6	20	70687	84,91
d110	6	6	70688	101,39


Verschraubung ISO/metrisch

- PVCu Klebemuffe

Union ISO/metric

- PVCu solvent socket ends

Code
90

d	PN	VE Pack	Art. Nr.	EUR
1/2"	16	10	72115	8,32
3/4"	16	10	72116	9,21
1"	16	18	72118	10,69
1 1/4"	16	10	72120	12,46
1 1/2"	16	32	72122	14,26
2"	16	20	72123	24,35


Verschraubung metrisch-BSP

- Klebemuffe-Innengewinde

Union metric-BSP

- solvent socket-female thread

Code
90

d	PN	VE Pack	Art. Nr.	EUR
d20-1/2"	10	60	71215	6,84
25-3/4"	10	90	71216	7,13
32-1"	10	100	71217	8,02
40-1 1/4"	10	60	71218	8,89
50-1 1/2"	10	32	71219	11,29
63-2"	10	20	71220	17,83


Verschraubung metrisch-BSP

- Klebemuffe-Innengewinde

Union metric-BSP

- solvent socket-female thread

Code
90

d	PN	VE Pack	Art. Nr.	EUR
12-1/4"	10	10	72601	6,25
16-3/8"	10	20	71214	6,51



Verschraubung metrisch-BSP

- Klebemuffe-Außengewinde

Union metric-BSP

- solvent socket-male thread

Code
90

d	PN	VE Pack	Art. Nr.	EUR
d20-1/2"	16	100	71241	7,42
25-3/4"	16	50	71242	10,69
32-1"	16	80	71243	11,88
40-1 1/4"	16	50	71244	13,08
50-1 1/2"	16	40	71245	16,04
63-2"	16	20	71246	19,00



Verschraubung metrisch-BSP

- Klebemuffe-Außengewinde

Union metric-BSP

- solvent socket-male thread

Code
90

d	PN	VE Pack	Art. Nr.	EUR
12-1/4"	10	50	72169	6,25
16-3/8"	10	50	71240	6,51

Einlegeteil, Einschraubteil

Union End, Union Bush



Klebmunne für Verschraubung metrisch

- Klebmunne

Union End

- solvent socket

Code
90

d	PN	VE	Art. Nr.	EUR
		<i>Pack</i>		
d16	16	50	71142	1,48
d90	10	5	71118	14,85
d110	10	5	71119	24,35



Klebmunne für Verschraubung metrisch

- Klebmunne

solvent socket for unions metric

- solvent socket

Code
90

d	PN	Material	VE	Art. Nr.	EUR
		<i>material</i>	<i>Pack</i>		
d20	16	PVC	280	70560	1,05
d25	16	PVC	200	70561	1,10
d32	16	PVC	300	70562	1,39
d40	16	PVC	250	70563	2,15
d50	16	PVC	250	70564	2,90
d63	16	PVC	100	70565	4,66
d75	16	PVC	25	71117	10,10



Klebmunne für Verschraubung ASTM

- Klebmunne

solvent socket for unions ASTM

- solvent socket

Code
90

d	PN	Material	VE	Art. Nr.	EUR
		<i>material</i>	<i>Pack</i>		
d 3/8"	16	PVC	100	70948	1,48
d 1/2"	16	PVC	500	70949	1,05
d 3/4"	16	PVC	100	70950	1,10
d 3/4"	16	PVC	100	70951	1,10
d 1"	16	PVC	100	70952	1,39
d 1"	16	PVC	100	70953	1,39
d 1 1/4"	16	PVC	100	70954	2,15
d 1 1/4"	16	PVC	100	70955	2,15
d 1 1/2"	16	PVC	100	70956	2,90
d 2"	16	PVC	100	70957	4,66



Einschraubteil für Verschraubung

- Klebe

Union bush for unions

- clue

Code
90

d	PN	VE	Art. Nr.	EUR
		<i>Pack</i>		
d16	16	50	71120	2,50
d75	10	10	71126	26,14
d90	10	10	71127	33,25
d110	10	10	71128	34,46



Einschraubteil für Verschraubung

- Klebe

Union bush for unions

- clue

Code
90

d	PN	VE	Art. Nr.	EUR
		<i>Pack</i>		
d20	16	100	71121	1,44
d25	16	50	71122	1,67
d32	16	80	70991	1,91
d40	16	20	71123	2,15
d50	16	45	71124	2,50
d63	16	35	71125	4,81

Einlegeteil, Einschraubteil

Union End, Union Bush



Innengewinde für Verschraubung BSP

- Innengewinde

female thread for unions BSP

- female thread

Code

90

d	PN	Material <i>material</i>	VE <i>Pack</i>	Art. Nr.	EUR
G1/2"	16	PVC	100	76120	4,04
G 3/4"	16	PVC	100	76506	3,88
G 1"	16	PVC	100	76507	5,82
G1 1/4"	16	PVC	100	76508	6,90
G1 1/2"	16	PVC	100	76509	7,98
G2"	16	PVC	100	76510	8,57

Überwurfmutter, O-Ringe für Verschraubungen

Union Nut, O-Rings for Unions



Überwurfmutter für Verschraubung

Union nut for unions

Code
90

d	DN	Material <i>material</i>	VE <i>Pack</i>	Art. Nr.	EUR
1"	15	PVC	150	70566	1,99
1 1/4"	20	PVC	100	70567	2,33
1 1/2"	25	PVC	120	70568	2,90
2"	32	PVC	75	70569	3,79
2 1/4"	40	PVC	60	70570	4,42
2 3/4"	50	PVC	50	70571	6,51
3 1/2"	65	PVC	25	71129	24,35



Überwurfmutter für Verschraubung

Code
90

d	PN	VE <i>Pack</i>	Art. Nr.	EUR
3/4"	16	200	70462	1,85
4"	6	6	71130	35,05



Anschluss-O-Ringe für Verschraubung

connection O-rings for unions

Code
90

d	Material <i>material</i>	VE <i>Pack</i>	Art. Nr.	EUR
d20	EPDM	100 Stück	142963	252,52
d20	EPDM	500 Stück	142974	270,55
d25	EPDM	100 Stück	142964	261,54
d25	EPDM	500 Stück	142975	315,64
d32	EPDM	100 Stück	142965	266,05
d32	EPDM	500 Stück	142976	338,20
d40	EPDM	100 Stück	142788	275,07
d40	EPDM	500 Stück	142789	383,29
d50	EPDM	100 Stück	142966	279,56
d50	EPDM	500 Stück	142977	405,84
d63	EPDM	100 Stück	142967	288,59
d63	EPDM	500 Stück	142978	450,93



Anschluss-O-Ringe für Verschraubung

connection O-rings for unions

Code
90

d	Material <i>material</i>	VE <i>Pack</i>	Art. Nr.	EUR
d20	FPM	100 Stück	142968	351,71
d20	FPM	500 Stück	142979	766,55
d25	FPM	100 Stück	142969	396,82
d25	FPM	500 Stück	142980	992,04
d32	FPM	100 Stück	142970	477,98
d32	FPM	500 Stück	142981	1.397,86
d40	FPM	100 Stück	142971	559,15
d40	FPM	500 Stück	142982	1.803,69
d50	FPM	100 Stück	142972	590,71
d50	FPM	500 Stück	142983	1.961,51
d63	FPM	100 Stück	142973	662,86
d63	FPM	500 Stück	142984	2.322,24



Bundbuchse gerillt

- Klebe

- clue

Code
90

d	PN	Material <i>material</i>	VE <i>Pack</i>	Art. Nr.	EUR
d63	16	PVC	60	71098	8,89
d75	16	PVC	60	70148	10,69
d90	16	PVC	50	71099	21,38
d110	16	PVC	30	71100	27,33
d140	16	PVC	15	71101	40,98
d160	16	PVC	12	71102	49,88



Bundbuchse gerillt

- Klebe

Flange adaptor grooved face

- clue

Code
90

d	PN	VE <i>Pack</i>	Art. Nr.	EUR
d125	16	10	70633	40,41
d200	10	3	70637	101,55
d225	10	4	71103	110,48
d250	10	2	71399	170,44
d280	10	2	70176	187,67
d315	10	1	70177	155,62
d355	10	1	71104	255,41
d400	6	1	71105	279,09
d450	4	1	71106	445,40
d500	4	1	70505	481,06



Bundbuchse flach

- Klebe

Flange adaptor flat face

- clue

Code
90

d	PN	Material <i>material</i>	VE <i>Pack</i>	Art. Nr.	EUR
d20	16	PVC	100	70151	2,38
d25	16	PVC	80	70152	2,43
d32	16	PVC	100	70153	2,76



Bundbuchse flach

- Klebe

- clue

Code
90

d	PN	Material <i>material</i>	VE <i>Pack</i>	Art. Nr.	EUR
d40	16	PVC	100	70154	4,10
d50	16	PVC	150	70155	4,28
d63	16	PVC	100	70137	7,72
d75	16	PVC	40	70156	9,52
d90	16	PVC	50	70157	20,20
d110	16	PVC	20	70172	26,14
d140	16	PVC	16	70173	38,61
d160	16	PVC	12	70174	45,73
d225	10	PVC	4	70175A	106,29



Blindflansch DIN/ISO

- DIN/ISO

Blind flange DIN/ISO

- DIN/ISO

Code
90

d	Material <i>material</i>	PN	VE <i>Pack</i>	Art. Nr.	EUR
d16	PVC	10	10	73850	13,08
d20	PVC	10	10	73851	13,08
d25	PVC	10	10	73852	14,26
d32	PVC	10	10	73853	16,63
d40	PVC	10	5	73854	19,00
d50	PVC	10	5	73855	20,78
d63	PVC	10	5	73856	21,38
d75	PVC	10	5	73857	28,53
d90	PVC	10	5	73858	30,87
d110	PVC	10	2	73859	35,61
d125	PVC	10	2	73860	51,68
d140	PVC	10	2	73861	52,86
d160	PVC	10	2	73862	59,98
d200	PVC	10	5	71093	140,50
d225	PVC	10	1	71094	132,45
d250/280	PVC	8	1	71095	216,53
d280	PVC	10	1	71096	203,10
d315	PVC	10	1	71097	223,30
d355	PVC	10	1	72070	332,57
d400	PVC	10	1	72071	353,93



Losflansch DIN

- DIN
- d250 = ISO2536

Backing flange DIN

- DIN
- d250 = ISO2536

Code
90

d	Material <i>material</i>	PN	VE <i>Pack</i>	Art. Nr.	EUR
d16	PVC	10	50	70139	7,19
d20	PVC	10	50	70140	7,13
d125	PVC	10	15	70634	31,46
d250	PVC	10	10	71108	142,53
d280	PVC	6	1	70170	162,11
d315	PVC	10	1	70171	191,83
d355	PVC	10	1	71109	260,71
d400	PVC	10	1	71110	282,67
d450	PVC	4	1	71111	346,81
d500	PVC	4	1	70611	390,76



Losflansch DIN

- DIN
- d200 = ISO2536

Backing flange DIN

- DIN
- d200 = ISO2536

Code
90

d	Material <i>material</i>	PN	VE <i>Pack</i>	Art. Nr.	EUR
d25	PVC	10	40	70141	8,32
d32	PVC	10	45	70142	8,89
d40	PVC	10	30	70143	10,10
d50	PVC	10	30	70144	11,88
d63	PVC	10	30	70136	13,67
d75	PVC	10	25	70145	17,83
d90	PVC	10	20	70146	20,20
d110	PVC	10	20	70166	26,72
d140	PVC	10	25	70167	35,05
d160	PVC	10	14	70168	38,61
d200	PVC	10	12	70638	64,73
d225	PVC	10	8	70169	68,88



Losflansch für Vorschweißbund DIN

- mit Stahleinlage
- 10/16 = Bohrbild PN10 / Druck PN16

Backing flange for adapters DIN

- with steel insert
- 10/16 = Flange standard PN10 / pressure PN16

Code
35

d	Material <i>material</i>	PN	VE <i>Pack</i>	Art. Nr.	EUR
d20	PP-GFK	10/16	1	70217	13,59
d25	PP-GFK	10/16	1	70218	14,92
d32	PP-GFK	10/16	1	70219	19,26
d40	PP-GFK	10/16	1	70220	24,37
d50	PP-GFK	10/16	1	70221	28,49
d63	PP-GFK	10/16	1	70222	32,85
d75	PP-GFK	10/16	1	70223	36,44
d90	PP-GFK	10/16	1	70224	43,34
d110	PP-GFK	10/16	1	70225	51,46
d125	PP-GFK	10/16	1	70226	51,46
d140	PP-GFK	10/16	1	70227	79,19
d160	PP-GFK	10/16	1	70228	90,80
d180	PP-GFK	10/16	1	70229	90,80
d200	PP-GFK	10	1	70230	129,48
d225	PP-GFK	10	1	70231	129,48
d250	PP-GFK	10	1	70232	206,58
d280	PP-GFK	10	1	70233	249,54
d315	PP-GFK	10	1	70234	259,64



Festflansch DIN-ANSI-JIS

- Klebe

Fix flange DIN-ANSI-JIS

- clue

Code
90

d	Material <i>material</i>	DN	VE <i>Pack</i>	Art. Nr.	EUR
d20	PVC-C	PN16 - class 150 - 10K	1	142260	19,38
d25	PVC-C	PN16 - class 150 - 10K	1	142261	19,81
d32	PVC-C	PN16 - class 150 - 10K	1	142262	24,02
d40	PVC-C	PN16 - class 150 - 10K	1	142263	32,86
d50	PVC-C	PN16 - class 150 - 10K	1	142264	34,54
d63	PVC-C	PN16 - class 150 - 10K	1	142265	42,15
d75	PVC-C	PN16 - class 150 - 10K	1	143125	50,56
d90	PVC-C	PN16 - class 150 - 10K	1	143126	56,44
d110	PVC-C	PN16 - class 150 - 10K	1	143127	68,24
d160	PVC-C	PN16 - class 150 - 10K	1	143128	143,37



Festflansch DIN-ANSI-JIS

- Klebe

Fix flange DIN-ANSI-JIS

- clue

Code
90

d	Material <i>material</i>	DN	VE <i>Pack</i>	Art. Nr.	EUR
d20	PVC	PN16 - class 150 - 10K	1	142069	16,85
d25	PVC	PN16 - class 150 - 10K	1	142070	17,22
d32	PVC	PN16 - class 150 - 10K	1	142071	20,89
d40	PVC	PN16 - class 150 - 10K	1	142072	28,58
d50	PVC	PN16 - class 150 - 10K	1	142073	30,04
d63	PVC	PN16 - class 150 - 10K	1	142074	36,65
d75	PVC	PN16 - class 150 - 10K	1	142075	43,97
d90	PVC	PN16 - class 150 - 10K	1	142076	49,08
d110	PVC	PN16 - class 150 - 10K	1	142077	59,34
d160	PVC	PN16 - class 150 - 10K	1	142174	124,67



Flachdichtung

Flat gasket

Code
90

d	Material <i>material</i>	PN	VE <i>Pack</i>	Art. Nr.	EUR
d16	epdm	10	10	70158	0,38
d20	epdm	10	50	70159	0,38
d25	epdm	10	50	70160	0,45
d32	epdm	10	50	70161	0,51
d40	epdm	10	50	70162	0,72
d50	epdm	10	50	70163	1,19
d63	epdm	10	50	70138	1,48
d75	epdm	10	20	70164	2,38
d90	epdm	10	20	70165	2,56
d110	epdm	10	20	70178	4,47
d125	epdm	10	10	70635	4,75
d140	epdm	10	10	70179	5,34
d160	epdm	10	25	70180	7,13
d200	epdm	10	10	70643	10,69
d225	epdm	10	10	70181	12,46
d250	epdm	10	1	71112	14,26
d280	epdm	10	1	70182	15,42
d315	epdm	10	1	70183	17,83
d355	epdm	10	1	71113	22,97
d400	epdm	10	1	71114	29,10
d450	epdm	10	1	71115	93,84
d500	epdm	10	1	70612	103,91



Profildichtung

profile gasket

Code
90

- mit Stahleinlage

- with steel insert

d	Material <i>material</i>	PN	VE <i>Pack</i>	Art. Nr.	EUR
d16	epdm	16	10	72092	26,79
d20	epdm	16	10	72093	28,12
d25	epdm	16	10	72094	30,06
d32	epdm	16	10	72095	31,47
d40	epdm	16	10	72096	32,20
d50	epdm	16	10	72097	32,37
d63	epdm	16	1	72098	33,93
d75	epdm	16	1	72099	35,02
d90	epdm	16	1	72100	36,36
d110	epdm	16	1	72101	41,27
d125	epdm	16	1	72102	45,04
d140	epdm	16	1	72103	50,52
d160	epdm	16	1	72104	57,76
d200	epdm	16	10	72105	65,58
d225	epdm	16	10	72106	70,44
d250	epdm	16	10	72107	96,36
d280	epdm	16	10	72108	102,98
d315	epdm	16	10	72109	112,04

Flachdichtungen

Flat Gaskets



Profildichtung

- mit Stahleinlage

profile gasket

- with steel insert

Code
90

d	Material <i>material</i>	PN	VE <i>Pack</i>	Art. Nr.	EUR
d20	fpm	16	1	74266	121,86
d25	fpm	16	1	74267	131,18
d32	fpm	16	1	74268	137,23
d40	fpm	16	1	74269	140,08
d50	fpm	16	1	74270	145,53
d63	fpm	16	1	74271	150,02
d75	fpm	16	1	74272	152,91
d90	fpm	16	1	74273	158,58
d110	fpm	16	1	74274	183,48
d160	fpm	16	1	74275	247,42



Flachdichtung

- mit Befestigungslöcher

Flat gasket

- with fixing holes

Code
90

d	Material <i>material</i>	PN	VE <i>Pack</i>	Art. Nr.	EUR
d63	epdm	10	10	72068	4,53
d75	epdm	10	10	70267	4,94
d90	epdm	10	10	70268	5,60
d110	epdm	10	10	70269	7,13
d125	epdm	10	10	70270	7,72
d140	epdm	10	10	70271	9,52
d160	epdm	10	10	70272	13,08
d200	epdm	10	1	70273	17,22
d225	epdm	10	1	70274	18,42
d250	epdm	10	1	72110	32,09
d280	epdm	10	1	72111	35,05
d315	epdm	10	1	72112	38,61


Kappe metrisch

- Klebe

Cap metric

- glue

**Code
90**

d	PN	VE Pack	Art. Nr.	EUR
d12	16	200	70860	1,26
d125	16	15	71400	45,73
d140	16	15	70871	67,70
d160	16	8	70872	90,26
d200	10	5	71392	150,84
d225	10	1	71393	269,03
d250	10	1	71394	295,74
d280	10	1	71395	460,85
d315	10	1	71396	468,55
d400	4	1	71397	721,54


Kappe

- Klebe

Cap

- glue

**Code
90**

d	PN	VE Pack	Art. Nr.	EUR
d16	16	200	70861	1,26
d20	16	200	70862	1,26
d25	16	200	70863	1,80
d32	16	180	70864	1,99
d40	16	150	70865	2,56
d50	16	150	70866	3,63
d63	16	80	70867	5,18
d75	16	50	70868	8,89
d90	16	50	70869	11,88
d110	16	30	70870	20,20


Kappe BSP

- Innengewinde

Cap BSP

- female thread

**Code
90**

d	PN	VE Pack	Art. Nr.	EUR
1/8"	10	100	72163	3,29
1/4"	10	100	72164	3,53
3/8"	10	100	71204	3,69
1/2"	10	100	70967	4,72
3/4"	10	150	70463	5,46
1"	10	90	71205	5,97
1 1/4"	10	80	71206	7,13
1 1/2"	10	50	71207	9,52
2"	10	25	71208	10,69

Übergangs-Muffennippel, Übergangsnippel

Adaptor Bushes, Adaptor Nipples



Übergangs-Muffennippel BSP

- Klebemuffe-Außengewinde

Adaptor bush BSP

- solvent socket-male thread

Code
90

d	PN	VE <i>Pack</i>	Art. Nr.	EUR
75/90-2"	16	48	71303	15,42
75/90-2 1/2"	16	24	71304	15,42
75/90-3"	16	45	71305	15,42
90/110-2 1/2"	16	27	71306	34,46
90/110-3"	16	21	71307	34,46
90/110-4"	16	5	71308	34,46
110-3"	16	5	71309	38,04
110-4"	16	5	71310	38,04



Übergangs-Muffennippel BSP

- Klebemuffe-Außengewinde

Adaptor bush BSP

- solvent socket-male thread

Code
90

d	PN	VE <i>Pack</i>	Art. Nr.	EUR
12/16-1/4"	16	300	72187	1,72
12/16-3/8"	16	100	71290	1,72
16-3/8"	16	100	70853	1,85
16/20-1/2"	16	180	71292	1,99
d20-1/2"	16	150	70854	2,15
20/25-1/2"	16	150	70963	2,33
25/32-1"	16	230	70856	2,43
32/40-1"	16	250	70582	3,17
32/40-1 1/4"	16	200	71293	3,17
40/50-1 1/4"	16	120	70857	4,04
40/50-1 1/2"	16	120	71294	4,04
50-1 1/4"	16	100	71295	4,16
50-1 1/2"	16	120	70508	4,16
50-2"	16	50	71296	4,16
50/63-1 1/2"	16	120	71297	5,67
50/63-2"	16	50	71298	5,67
63/75-1 1/4"	16	100	71299	10,69
63/75-1 1/2"	16	90	71300	10,69
63/75-2"	16	100	71301	10,69
63/75-2 1/2"	16	80	71302	10,69
16/20-3/8"	16	200	71291	1,99
25/32-3/4"	16	250	70964	2,43



Übergangs-Muffennippel NPT

- Klebemuffe-Außengewinde

Adaptor bush NPT

- solvent socket-male thread

Code
90

d	PN	VE <i>Pack</i>	Art. Nr.	EUR
50-1 1/2"	16	170	71311	4,16
50-2"	16	100	71312	4,16
63-2"	16	50	71289	5,10



Übergangsnippel BSP

- Klebestutzen-Außengewinde

Adaptor nipples

- solvent cement spigot-male thread

Code
90

d	PN	VE <i>Pack</i>	Art. Nr.	EUR
16-1/4"	16	250	74259	1,58

Übergangs-Muffennippel, Übergangsnippel

Adaptor Bushes, Adaptor Nipples



Übergangsnippel BSP

- Klebestutzen-Außengewinde

Adaptor nipples BSP

- solvent cement spigot-male thread

Code
90

d	PN	VE <i>Pack</i>	Art. Nr.	EUR
16-3/8"	16	200	70846	1,58
20-R=1/2"	16	180	70847	1,58
25-R=3/4"	16	100	70848	1,67
d32-G=3/4"	16	100	71283	2,37
32-R=1"	16	150	70849	1,99
40-G=1"	16	100	71284	2,68
40-G=1 1/4"	16	100	70850	2,68
50-G=1 1/4"	16	80	71285	3,87
50-R=1 1/2"	16	90	70851	3,87
63-G=1 1/4"	16	35	71286	5,10
63-R=1 1/2"	16	50	71287	5,10
63-G=2"	16	45	70852	5,10



Übergangsmuffe BSP

- Klebemuffe-Außengewinde

Adaptor socket BSP

- solvent socket-male thread

Code
90

d	PN	VE Pack	Art. Nr.	EUR
75-1 1/2"	10	10	71376	14,26
75-2"	16	10	71377	14,26
75-2 1/2"	16	10	71378	14,85
75-3"	16	10	72179	19,58
90-2"	10	10	71379	24,35
90-2 1/2"	16	10	71380	24,35
90-3"	16	10	71381	26,72
110-3"	16	6	71382	37,42
110-4"	16	6	72180	39,79
160-6"	16	8	71389	124,71
200 - 6"	10	4	71390	237,39
200 - 8"	10	1	71391	237,39



Übergangsmuffe metrisch-BSP

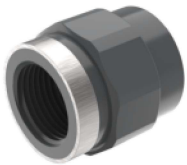
- Klebemuffe-Innengewinde
- verstärkt

Adaptor socket metric-BSP

- solvent socket-female thread
- reinforced

Code
90

d	PN	VE Pack	Art. Nr.	EUR
16-3/8"	16	100	70836	4,53
75-2 1/2"	16	40	70843	38,61
90-3"	16	24	70844	45,16
110-4"	16	15	70845	67,10



Übergangsmuffe metrisch-BSP

- Klebemuffe-Innengewinde
- verstärkt

Adaptor socket metric-BSP

- solvent socket-female thread
- reinforced

Code
90

d	PN	VE Pack	Art. Nr.	EUR
d20-1/2"	16	150	70837	5,46
25-3/4"	16	140	70838	6,51
32-1"	16	150	70839	7,72
40-1 1/4"	16	120	70840	9,52
50-1 1/2"	16	110	70841	12,46
63-2"	16	90	70842	16,63



Übergangsmuffe BSP

- Klebemuffe-Innengewinde

Adaptor socket BSP

- solvent socket-female thread

Code
90

d	PN	VE Pack	Art. Nr.	EUR
10-1/4"	10	150	72185	4,42
12-1/4"	10	100	72186	4,42
32-1"	10	60	71236	4,99
40-1 1/4"	10	50	71237	5,18
50-1 1/2"	10	100	71238	7,72
63-2"	10	90	71239	10,10

Doppelnippel

Hexagon Nipples



Doppelnippel BSP

- Außengewinde

Hexagon nipple

- male thread ends

Code
90

d	PN	VE Pack	Art. Nr.	EUR
1/4"	10	100	72162	1,99
3/8"	10	100	71193	2,09
1/2"	10	100	70966	2,23
3/4"	10	100	70930	2,43
1"	10	100	71194	3,11
1 1/4"	10	100	71195	3,79
1 1/2"	10	100	71196	5,46
2"	10	100	71197	7,13



Doppelnippel BSP

- Außengewinde

Hexagon nipple

- male thread ends

Code
90

d	PN	VE Pack	Art. Nr.	EUR
3/8"-1/4"	10	50	71198	2,50
1/2"-3/8"	10	50	71199	2,56
3/4" - 1/2"	10	50	70965	2,94
1"-3/4"	10	50	71200	3,43
1 1/4"-1"	10	25	71201	4,35
1 1/2"-1 1/4"	10	25	71202	6,51
2"-1 1/2"	10	25	71203	8,32

Druckschlauchtülle BSP
**Code
90**

- Schlauchtülle-Außengewinde
- Hose nozzle-male thread



d	PN	VE Pack	Art. Nr.	EUR
d=14.d1=12/G=1/4"	10	100	71146	2,33
d=18.d1=16/G=3/8"	10	100	71147	2,38
d=22.d1=20/G=1/2"	10	100	71148	2,90
d=28.d1=25/G=3/4"	10	100	70931	3,63
d=34.d1=32/G=1"	10	100	71150	4,47
d=43.d1=40/G=1 1/4"	10	100	71151	5,46
d=53.d1=50/G=1 1/2"	10	100	71152	7,72
d=66.d1=60/G=2"	10	50	71153	10,69

Druckschlauchtülle
**Code
90**

- Klebestutzen-Schlauchtülle
- solvent cement spigot-hose nozzle



d	PN	VE Pack	Art. Nr.	EUR
10-8	16	100	71062	1,91
12-12	16	200	71063	1,99

Druckschlauchtülle
**Code
90**

- Klebestutzen-Schlauchtülle
- solvent cement spigot-hose nozzle



d	PN	VE Pack	Art. Nr.	EUR
16-16	16	200	70971	2,04
20-20	16	180	70972	2,27
25-25	16	140	70973	2,90
32-30	16	120	70974	3,43
40-40	16	120	70975	4,47
50-50	16	70	70976	5,97
63-60	16	50	70977	7,72

AXstdpipety
**Code
90**

- kegeliges Außengewinde
- tapered male thread



d	PN	VE Pack	Art. Nr.	EUR
1/4"	10	100	72600	2,09
3/8"	10	100	71209	2,15
1/2"	10	100	70465	2,15
3/4"	10	100	70464	2,50
1"	10	100	71210	3,34
1 1/4"	10	100	71211	4,47
1 1/2"	10	100	71212	5,83
2"	10	100	71213	7,13
2 1/2"	10	10	72165	12,46
3"	10	10	72166	19,00
4"	10	10	72167	33,85

Übergangsstück, Reduziernippel

Female Thread Adaptor, Reducing Bushes



Übergangsstück BSP

- Klebemuffe/Klebestutzen-IG
- verstärkt

Female thread adaptor reinforced

- solvent socket/spigot female-IG
- reinforced

Code
90

d	PN	VE	Art. Nr.	EUR
		Pack		
12/16-3/8"	16	50	71250	6,51
16/20-1/2"	16	100	71251	8,89
20/25-3/4"	16	100	71252	10,10
25/32-1"	16	50	71253	12,46
32/40-1 1/4"	16	40	71254	17,22
40/50-1 1/2"	16	30	71255	23,16
50/63-2"	16	30	70035	31,46
75/63-2 1/2"	10	25	71275	18,42



Reduziernippel

- Klebestutzen-Innengewinde
- verstärkt

Reducing bush

- solvent cement spigot-female thread
- reinforced

Code
90

d	PN	VE	Art. Nr.	EUR
		Pack		
25-1/2"	16	130	70886	5,31
32-3/4"	16	150	70885	6,51



Reduziernippel

- Klebestutzen-Innengewinde
- verstärkt

Reducing bush reinforced

- solvent cement spigot-female thread
- reinforced

Code
90

d	PN	VE	Art. Nr.	EUR
		Pack		
20-3/8"	10	150	71143a	4,69
40-1"	10	100	70884	8,89
50-1 1/4"	10	50	71144	11,88
63-1 1/2"	5	40	71145	16,04


Behälterverschraubung

- Innengewinde-Außengewinde

Container adaptor

- Female thread-male thread

Code
90

d	Material <i>material</i>	VE <i>Pack</i>	Art. Nr.	EUR
16-3/8"	csm	50	71155	35,05
d20-1/2"	csm	50	71156	38,04
20-3/4"	csm	50	71157	38,04
25-1"	csm	50	70920	40,98
d40 - 1 1/2"	csm	25	71158	66,53
63-2"	csm	25	71159	104,55


Behälterverschraubung

- Innengewinde-Außengewinde

Container adaptor

- Female thread-male thread

Code
90

d	Material <i>material</i>	VE <i>Pack</i>	Art. Nr.	EUR
16-3/8"	FPM	5	71160	44,55
d20-1/2"	FPM	5	71161	46,35
20-3/4"	FPM	5	71162	46,35
25-1"	FPM	5	71163	54,07
d40 - 1 1/2"	FPM	5	71164	69,58
63-2"	FPM	5	71165	127,08


Behälterverschraubung

- Klebmunne/Klebestutzen-AG

Container adaptor

- solvent socket/spigot-AG

Code
90

d	Material <i>material</i>	VE <i>Pack</i>	Art. Nr.	EUR
20/25-3/4"	EPDM + PP	50	73413	18,42
25/32-1"	EPDM + PP	50	73414	19,58
32/40-1 1/4"	EPDM + PP	50	73415	21,97
40/50-1 3/4"	EPDM + PP	50	73416	26,14
50/63-2"	EPDM + PP	45	73417	29,68
50/63-2 1/4"	EPDM + PP	45	73418	29,68
63/75-2 1/2"	EPDM + PP	24	73419	58,20
75/90-3"	EPDM + PP	21	73420	73,03
90/110-M113	EPDM + PP	10	73421	96,22
d1=110/d2=125 G=M133	EPDM + PP	10	73422	117,60


Behälterverschraubung

- Klebmunne-AG - AG

Container adaptor

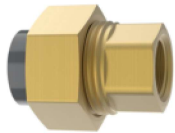
- solvent socket-male thread-male thread

Code
90

d	Material <i>material</i>	VE <i>Pack</i>	Art. Nr.	EUR
d20 / 3/4" - 3/4"	EPDM + PP	10	73404	19,00
25 / 1" - 1"	EPDM + PP	10	73405	20,78
d32 / 1 1/4" - 1 1/4"	EPDM + PP	10	73406	22,55
d40 / 1 3/4" - 1 1/2"	EPDM + PP	10	73407	27,33
d50 / 2" - 2"	EPDM + PP	10	73408	30,87
d50 / 2 1/4" - 2"	EPDM + PP	10	73409	30,87
d63 / 2 1/2" - 2 1/2"	EPDM + PP	10	73410	61,17
d75 / 3" - 3"	EPDM + PP	10	73411	74,86
d90 / M113 - 4"	EPDM + PP	10	73412	100,37

Übergangsverschraubungen

Adaptor Unions



Übergangsverschraubung metrisch-BSP

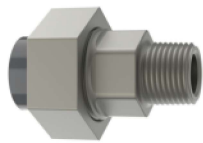
- Klebemuffe-Innengewinde

Adaptor union metric-BSP

- solvent socket-female thread

Code
90

d	Material <i>material</i>	Material <i>material</i>	PN	VE <i>Pack</i>	Art. Nr.	EUR
16-3/8"	PVC/Messing	EPDM	16	40	71180	12,46
d20-1/2"	PVC/Messing	EPDM	16	40	71181	18,42
25-3/4"	PVC/Messing	EPDM	16	25	71182	23,16
32-1"	PVC/Messing	EPDM	16	18	71183	38,04
40-1 1/4"	PVC/Messing	EPDM	16	10	71184	54,65
50-1 1/2"	PVC/Messing	EPDM	16	18	71185	64,15
63-2"	PVC/Messing	EPDM	16	12	71186	95,04



Übergangsverschraubung metrisch-BSP

- Klebemuffe-Außengewinde

Adaptor union metric-BSP

- solvent socket-male thread

Code
90

d	Material <i>material</i>	Material <i>material</i>	PN	VE <i>Pack</i>	Art. Nr.	EUR
16-3/8"	PVC/GTW verzinkt	EPDM	16	10	71173	11,61
d20-1/2"	PVC/GTW verzinkt	EPDM	16	10	71174	13,67
25-3/4"	PVC/GTW verzinkt	EPDM	16	10	71175	16,04
32-1"	PVC/GTW verzinkt	EPDM	16	10	71176	18,42
40-1 1/4"	PVC/GTW verzinkt	EPDM	16	10	71177	32,09
50-1 1/2"	PVC/GTW verzinkt	EPDM	16	10	71178	33,85
63-2"	PVC/GTW verzinkt	EPDM	16	10	71179	48,75



Übergangsverschraubung metrisch-BSP

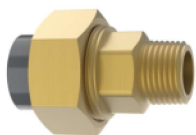
- Klebemuffe-Innengewinde

Adaptor union metric-BSP

- solvent socket-female thread

Code
90

d	Material <i>material</i>	Material <i>material</i>	PN	VE <i>Pack</i>	Art. Nr.	EUR
16-3/8"	PVC/GTW verzinkt	EPDM	16	10	71166	11,29
d20-1/2"	PVC/GTW verzinkt	EPDM	16	40	71167	11,88
25-3/4"	PVC/GTW verzinkt	EPDM	16	10	71168	13,08
32-1"	PVC/GTW verzinkt	EPDM	16	10	71169	14,85
40-1 1/4"	PVC/GTW verzinkt	EPDM	16	10	71170	19,58
50-1 1/2"	PVC/GTW verzinkt	EPDM	16	10	71171	26,72
63-2"	PVC/GTW verzinkt	EPDM	16	10	71172	40,41



Übergangsverschraubung metrisch-BSP

- Klebemuffe-Außengewinde

Adaptor union metric-BSP

- solvent socket-male thread

Code
90

d	Material <i>material</i>	Material <i>material</i>	PN	VE <i>Pack</i>	Art. Nr.	EUR
16-3/8"	PVC/Messing	EPDM	16	10	71187	16,04
d20-1/2"	PVC/Messing	EPDM	16	40	71188	18,42
25-3/4"	PVC/Messing	EPDM	16	25	71189	23,16
32-1"	PVC/Messing	EPDM	16	10	71190	36,24
40-1 1/4"	PVC/Messing	EPDM	16	10	71191	53,45
63-2"	PVC/Messing	EPDM	16	10	71192	89,67



Anbohrschelle Typ "A"

- Innengewinde
- verstärkt

Clamp saddle type "A"

- female thread
- reinforced

Code
35

d	Material <i>material</i>	VE <i>Pack</i>	Art. Nr.	EUR
d20-1/2"	PP	100	73423	7,66
25-1/2"	PP	100	73424	8,33
32-1/2"	PP	100	73425	9,03
32-3/4"	PP	100	73426	9,03
32-1"	PP	100	73427	9,03
40-1/2"	PP	80	73428	10,40
40-3/4"	PP	80	73429	10,40
40-1"	PP	80	73430	10,40
50-1/2"	PP	60	73431	11,12
50-3/4"	PP	60	73432	11,12
50-1"	PP	60	73433	11,12
50-1 1/4"	PP	60	73434	11,12



Anbohrschelle Typ "B"

- Innengewinde
- verstärkt

Clamp saddle type "B"

- female thread
- reinforced

Code
35

d	Material <i>material</i>	VE <i>Pack</i>	Art. Nr.	EUR
63-1/2"	PP	40	71950	13,21
63-1"	PP	40	73437	13,21
63-1 1/4"	PP	30	73438	13,21
63-1 1/2"	PP	30	73439	13,21
75-1/2"	PP	25	73440	15,28
75-3/4"	PP	25	73441	15,28
75-1"	PP	25	73442	15,28
75-1 1/4"	PP	25	73443	15,28
75-1 1/2"	PP	25	73444	15,28
90-3/4"	PP	25	73447	18,04
90-1"	PP	25	73448	18,04
90-1/2"	PP	25	73445	18,04
90-1 1/4"	PP	25	73449	18,04
90-1 1/2"	PP	25	70915	18,04
90-2"	PP	25	73451	18,04
110-1/2"	PP	20	76250	23,85
110-1"	PP	20	73452	24,30
110-1 1/4"	PP	20	73453	24,30
110-1 1/2"	PP	20	73454	24,30
110-2"	PP	20	73455	24,30
110-2 1/2"	PP	20	73456	24,30
63-3/4"	PP	40	73436	13,21



Anbohrschelle Typ "C"

- Innengewinde
- verstärkt

Clamp saddle type "C"

- female thread
- reinforced

Code
35

d	Material <i>material</i>	VE <i>Pack</i>	Art. Nr.	EUR
140-1 1/4"	PP	10	75826	40,97
140-2"	PP	10	73463	40,97
140-2 1/2"	PP	10	73464	40,97
160-1"	PP	10	73465	59,05
160-1 1/4"	PP	10	73466	59,05
160-1 1/2"	PP	10	73467	59,05
160-2"	PP	10	73468	59,05
160-2 1/2"	PP	10	73469	59,05
160-3"	PP	10	73470	59,05

Klebstoff GRIFFON
Solvent Cement GRIFFON
Code
77


VE	VE	Art. Nr.	EUR
<i>Pack</i>	<i>Pack</i>		
5000ml	1	20241	156,24

Reiniger GRIFFON
Cleaner GRIFFON
Code
77


VE	VE	Art. Nr.	EUR
<i>Pack</i>	<i>Pack</i>		
125ml	20	20041	5,91
500ml	12	20206	12,18

Klebstoff für PVC-U "TANGIT"
Solvent Cement for PVC-U "TANGIT"
Code
77


VE	VE	Art. Nr.	EUR
<i>Pack</i>	<i>Pack</i>		
125g	12	20012	9,10

Klebstoff GRIFFON
Solvent Cement GRIFFON
Code
77


VE	VE	Art. Nr.	EUR
<i>Pack</i>	<i>Pack</i>		
125ml	30	20240	9,82

Klebstoff GRIFFON
Solvent Cement GRIFFON
Code
77


VE	Ausprägung	VE	Art. Nr.	EUR
<i>Pack</i>	<i>character</i>	<i>Pack</i>		
250ml	mit Bürste	24	20237	12,90
500ml	mit Bürste	12	20238	22,72
1000ml	mit Bürste	8	20239	38,22

Reiniger für PVC-U "TANGIT"
Cleaner for PVC-U "TANGIT"
Code
77


VE	VE	Art. Nr.	EUR
<i>Pack</i>	<i>Pack</i>		
1000ml	12	20010	26,97
125ml	20	20017	8,04

Klebstoff für PVC-U "TANGIT"
Solvent Cement for PVC-U "TANGIT"
Code
77


VE	VE	Art. Nr.	EUR
<i>Pack</i>	<i>Pack</i>		
1000ml	6	20009	41,64
250ml	12	20018	14,55
500ml	12	20019	24,06



Klebstoff "TANGIT"

Solvent Cement "TANGIT"

Code
77

VE	VE	Art. Nr.	EUR
<i>Pack</i>	<i>Pack</i>		
250ml	12	20200	31,53
1000ml	12	20207	64,96
500ml	12	20208	39,36



Anlöser DYTEX

Primer DYTEX

Code
77

VE	VE	Art. Nr.	EUR
<i>Pack</i>	<i>Pack</i>		
1000ml	8	20029	63,46



Klebstoff für PVC-C "TANGIT"

Solvent Cement for PVC-C "TANGIT"

Code
77

VE	VE	Art. Nr.	EUR
<i>Pack</i>	<i>Pack</i>		
700g	24	20225	98,67



Klebstoff Saba S3

Solvent Cement Saba S3

Code
77

VE	VE	Art. Nr.	EUR
<i>Pack</i>	<i>Pack</i>		
1000ml	12	20021	72,41


Montageschlüssel FlexFit
Assembly key FlexFit
Code
90

DN	Material <i>material</i>	VE <i>Pack</i>	Art. Nr.	EUR
DN50	gfk	10	71634	3,43
DN40	gfk	40	71635	3,11


Doppelverschraubung FlexFit
Double union FlexFit
Code
90

- Klemm - Klemm d

- compression - compression d

d	DN	PN	VE <i>Pack</i>	Art. Nr.	EUR
d50	DN40	4	20	71738A	17,22
d63	DN50	4	20	71907A	28,53


Übergangs T-Stück 90° FlexFit
Adaptor Tee 90° FlexFit
Code
90

- Klemm - Klemm d

- compression - compression d

d	DN	PN	VE <i>Pack</i>	Art. Nr.	EUR
d50	DN40	4	8	71744A	26,14
d50-63-50		4	8	76787A	32,09
d63	DN50	4	10	71913A	39,79


Übergangs T-Stück 90° FlexFit
Adaptor Tee 90° FlexFit
Code
90

- Klemm x Klebemuffe

- compression - solvent cement socket

d	DN	PN	VE <i>Pack</i>	Art. Nr.	EUR
d50	DN40	4	18	71743A	10,69
d50-63-50		4	8	76788A	20,78
d63	DN50	4	16	71912A	17,83


Übergangsverschraubung FlexFit BSP
Adaptor union FlexFit BSP
Code
90

- Klemm-Außengewinde

- compression-male thread

d	DN	PN	VE <i>Pack</i>	Art. Nr.	EUR
50-1 1/2"	DN40	4	25	71739A	11,88
50-2"	DN40	4	24	71904A	13,67
63-2"	DN50	4	36	71910A	16,04


Übergangsverschraubung FlexFit BSP
Adaptor union FlexFit BSP
Code
90

- Klemm - Innengewinde

- compression - female thread

d	DN	PN	VE <i>Pack</i>	Art. Nr.	EUR
50-1 1/2"	DN40	4	24	71740A	12,46
63-2"	DN50	4	25	71911A	17,83



Übergangsverschraubung FlexFit DIN

- Klemm - Klebestutzen

Adaptor union FlexFit DIN

- compression - solvent cement spigot

Code
90

d	DN	Norm	PN	VE Pack	Art. Nr.	EUR
2"	DN50	ASTM	4	25	76338A	15,42
d50	DN40	DIN	4	30	71736A	9,52
50-1 1/2"	DN40	ASTM	4	30	76488A	10,10
d63	DN50	DIN	4	25	71905A	14,85



Übergangsverschraubung FlexFit ASTM

- Klemm x Klebemuffe

Adaptor union FlexFit ASTM

- compression - solvent cement socket

Code
90

d	DN	Norm	PN	VE Pack	Art. Nr.	EUR
d50	DN40	DIN	4	24	71737A	10,10
50-1 1/2"	DN40	ASTM	4	24	76489A	10,69
d63	DN50	DIN	4	25	71906A	15,42
63-2"	DN50	ASTM	4	24	76339A	16,04



Übergangswinkel 90° FlexFit ASTM

- Klemm x Klebemuffe

Adaptor elbow 90° FlexFit ASTM

- compression - solvent cement socket

Code
90

d	DN	Norm	PN	VE Pack	Art. Nr.	EUR
d50	DN40	DIN	4	25	71741A	10,10
50-1 1/2"	DN40	ASTM	4	25	76493A	10,69
d63	DN50	DIN	4	25	71908A	17,83
63-2"	DN50	ASTM	4	25	76340A	18,42



Übergangswinkel 90° FlexFit BSP

- Klemm - Innengewinde

Adaptor elbow 90° FlexFit BSP

- compression - female thread

Code
90

d	DN	PN	VE Pack	Art. Nr.	EUR
50-1 1/2"	DN40	4	25	76496A	12,46
63-2"	DN50	4	25	76343A	19,58



Übergangswinkel 45° FlexFit

- Klemm x Klebemuffe

Adaptor elbow 45° FlexFit

- compression - solvent cement socket

Code
90

d	DN	PN	VE Pack	Art. Nr.	EUR
d50	DN40	4	25	73506A	10,93
50-1/2"	DN40	4	25	76644A	11,88



Übergangswinkel 90° FlexFit BSP

- Klemm-Außengewinde

Adaptor elbow 90° FlexFit BSP

- compression-male thread

Code
90

d	DN	PN	VE Pack	Art. Nr.	EUR
50-1 1/2"	DN40	4	25	71903A	10,69
63-2"	DN50	4	25	76600A	13,67



Winkel 90° FlexFit

- Klemm - Klemm d

Elbow 90° FlexFit

- compression - compression d

Code
90

d	DN	PN	VE Pack	Art. Nr.	EUR
d50	DN40	4	10	71742A	17,22
d63	DN50	4	10	71909A	28,53



Ring FlexFit

ring FlexFit

Code
90

d	VE Pack	Art. Nr.	EUR
d50	1	142428	12,61
d63	1	142429	12,61



Schlauch FlexFit EN ISO 3994

- verstärkt

- reinforced

Code
91

d	PN	VE Pack	Art. Nr.	EUR
20-16	7	25	71708	4,40
25-20	7	25	71709	4,72
32-26	5	25	71710	5,35
40-34	5	25	71711	7,32
50-42	5	25	71712	9,54
63-55	5	25	71713	13,20
75-65	4	25	73507	20,84
90-80	4	25	74043	30,29

2-Wege Kugelhahn S4 mit Sicherheitsgriff

2-way ball valve S4 with safety handle



Kugelhahn 2W S4 metrisch

- PVC-C Klebemuffe
- Sitzdichtung: PTFE
- einzeln verpackt

Ball Valve 2W S4 metric

- CPVC solvent socket ends
- seat-sealing: PTFE
- single packed

**Code
40C**

d	DN	PN	VE Pack	EPDM	EUR	FPM	EUR
16	10	16	20	128452	56,31	128453	66,83
20	15	16	20	128448	59,21	128449	69,52
25	20	16	15	128468	69,52	128469	82,96
32	25	16	10	128472	86,76	128473	102,68
40	32	16	15	128476	111,41	128477	130,01
50	40	16	10	128480	132,25	128481	153,53
63	50	16	8	128484	168,14	128485	183,80



Kugelhahn 2W S4 ASTM

- PVC-C Klebemuffe
- Sitzdichtung: PTFE
- einzeln verpackt

Ball Valve 2W S4 ASTM

- CPVC solvent socket ends
- seat-sealing: PTFE
- single packed

**Code
40C**

d	DN	PN	VE Pack	EPDM	EUR	FPM	EUR
3/8"	10	16	20	128454	57,20	128455	62,43
1/2"	15	16	20	128450	60,16	128451	64,83
3/4"	20	16	15	128470	70,66	128471	84,33
1"	25	16	10	128474	88,20	128475	104,39
1 1/4"	32	16	15	128478	113,21	128479	132,13
1 1/2"	40	16	10	128482	134,42	128483	156,05
2"	50	16	8	128486	170,85	128487	186,81



Kugelhahn 2W S4 metrisch

- PVC-C Klebestutzen
- Sitzdichtung: PTFE
- einzeln verpackt

Ball Valve 2W S4 metric

- CPVC solvent spigot
- seat-sealing: PTFE
- single packed

**Code
40C**

d	DN	PN	VE Pack	EPDM	EUR	FPM	EUR
16	10	16	20	129502	56,31	129495	66,83
20	15	16	20	129503	59,21	129496	69,52
25	20	16	15	129504	69,52	129497	82,96
32	25	16	10	129505	86,76	129498	102,68
40	32	16	15	129506	111,41	129499	130,01
50	40	16	10	129507	132,25	129500	153,53
63	50	16	8	129508	168,14	129501	183,80



Kugelhahn 2W S4 BSP

- Gewindemuffe R
- Sitzdichtung: PTFE
- einzeln verpackt

Ball Valve 2W S4 BSP

- female thread socket ends R
- seat-sealing: PTFE
- single packed

**Code
40C**

d	DN	PN	VE Pack	EPDM	EUR	FPM	EUR
3/8"	10	16	20	129488	61,90	129481	72,91
1/2"	15	16	20	129489	64,58	129482	75,60
3/4"	20	16	15	129490	76,70	129483	90,37
1"	25	16	10	129491	95,25	129484	111,40
1 1/4"	32	16	15	129492	121,26	129485	140,54
1 1/2"	40	16	10	129493	145,01	129486	166,97
2"	50	16	8	129494	176,17	129487	201,66

2-Wege Kugelhahn S4 mit Adapter für Automatisierung

2-way ball valve S4 with adapter set for automation



Kugelhahn 2W S4 metrisch

- PVC-C Klebemuffe
- Sitzdichtung: PTFE

Ball Valve 2W S4 metric

- CPVC solvent socket ends
- seat-sealing: PTFE

Code
40C

d	DN	PN	VE <i>Pack</i>	EPDM	EUR	FPM	EUR
16	10	16	5	129511	149,90	129518	160,41
20	15	16	5	129512	152,80	129519	163,07
25	20	16	5	129513	165,63	129520	179,06
32	25	16	5	129514	185,46	129521	201,37
40	32	16	5	129515	228,19	129522	246,79
50	40	16	5	129516	251,58	129523	272,85
63	50	16	5	129517	290,21	129524	305,88

Laborkugelhahn mit Anschlussset

Sampling ball valve with accessories



Laborkugelhahn BSP

- Innengewinde-Außengewinde
- Sitzdichtung: PTFE
- mit Zubehörset

Sampling Valve BSP

- Female thread-male thread
- seat-sealing: PTFE
- with accessories

Code
72C

d	DN	PN	VE	EPDM	EUR	FPM	EUR
1/4"-3/8"	6	10	100 <i>Pack</i>	220155	29,50	220158	36,48



Laborkugelhahn BSP

- Innengewinde-Außengewinde
- Sitzdichtung: PTFE
- mit Zubehörset

Sampling Valve BSP

- Female thread-male thread
- seat-sealing: PTFE
- with accessories

Code
72C

d	DN	PN	VE	EPDM	EUR	FPM	EUR
1/4"-1/4"	6	10	100 <i>Pack</i>	220154	29,50	220157	36,48



Laborkugelhahn NPT

- Innengewinde-Außengewinde
- Sitzdichtung: PTFE
- mit Zubehörset

Sampling Valve NPT

- Female thread-male thread
- seat-sealing: PTFE
- with accessories

Code
72C

d	DN	PN	VE	EPDM	EUR	FPM	EUR
1/4"-1/4"	6	10	100 <i>Pack</i>	220156	29,50	220159	36,48

Kegelrückschlagventil S4 mit teflonbeschichteter Feder

Cone Check valve S4 with PTFE-coated spring



Rückschlagventil S4 metrisch

- PVC-C Klebemuffe

Cone Check Valve S4 metric

- CPVC solvent socket ends

Code
41C

d	DN	PN	VE Pack	EPDM	EUR	FPM	EUR
16	10	16	20	129383	55,90	129390	67,65
20	15	16	20	129384	58,83	129391	70,51
25	20	16	20	129385	70,51	129392	85,26
32	25	16	15	129386	83,27	129393	101,19
40	32	16	20	129387	102,69	129394	122,81
50	40	16	10	129388	122,81	129395	146,92
63	50	16	8	129389	166,73	129396	193,23



Rückschlagventil S4 ASTM

- PVC-C Klebemuffe

Cone Check Valve S4 ASTM

- CPVC solvent socket ends

Code
41C

d	DN	PN	VE Pack	EPDM	EUR	FPM	EUR
3/8"	10	16	20	129411	55,90	129418	67,65
1/2"	15	16	20	129412	58,83	129419	70,51
3/4"	20	16	20	129413	70,51	129420	85,26
1"	25	16	15	129414	83,27	129421	101,19
1 1/4"	32	16	20	129415	102,69	129422	122,81
1 1/2"	40	16	20	129416	122,81	129423	146,92
2"	50	16	8	129417	166,73	129424	193,23



Rückschlagventil S4 metrisch

- PVC-C Klebestutzen

Cone Check Valve S4 metric

- CPVC solvent spigot

Code
41C

d	DN	PN	VE Pack	EPDM	EUR	FPM	EUR
16	10	16	20	129467	55,90	129474	67,65
20	15	16	20	129468	58,83	129475	70,51
25	20	16	20	129469	70,51	129476	85,26
32	25	16	15	129470	83,27	129477	101,19
40	32	16	20	129471	102,69	129478	122,81
50	40	16	10	129472	122,81	129479	146,92
63	50	16	8	129473	166,73	129480	193,23



Rückschlagventil S4 BSP

- Gewindemuffe R

Cone Check Valve S4 BSP

- female thread socket ends R

Code
41C

d	DN	PN	VE Pack	EPDM	EUR	FPM	EUR
3/8"	10	16	20	129439	58,34	129446	68,74
1/2"	15	16	20	129440	61,22	129447	71,61
3/4"	20	16	20	129441	73,60	129448	86,83
1"	25	16	15	129442	87,04	129449	102,50
1 1/4"	32	16	20	129443	106,69	129450	125,01
1 1/2"	40	16	10	129444	128,80	129451	149,79
2"	50	16	8	129445	174,47	129452	198,77

Valves CORZAN PVC-C

Kegelrückschlagventil S4 mit Edelstahlfeder

Cone check valve S4 with stainless steel spring



Rückschlagventil S4 metrisch

- PVC-C Klebemuffe

Cone Check Valve S4 metric

- CPVC solvent socket ends

**Code
41C**

d	DN	PN	VE Pack	EPDM	EUR	FPM	EUR
16	10	16	20	129369	50,83	129376	61,44
20	15	16	20	129370	53,50	129377	64,13
25	20	16	20	129371	64,13	129378	77,35
32	25	16	15	129372	75,79	129379	91,72
40	32	16	20	129373	93,01	129380	111,78
50	40	16	10	129374	111,78	129381	133,62
63	50	16	8	129375	151,54	129382	175,60



Rückschlagventil S4 ASTM

- PVC-C Klebemuffe

Cone Check Valve S4 ASTM

- CPVC solvent socket ends

**Code
41C**

d	DN	PN	VE Pack	EPDM	EUR	FPM	EUR
3/8"	10	16	20	129397	50,83	129404	61,44
1/2"	15	16	20	129398	53,50	129405	64,13
3/4"	20	16	20	129399	64,13	129406	77,35
1"	25	16	15	129400	75,79	129407	91,72
1 1/4"	32	16	20	129401	93,01	129408	111,78
1 1/2"	40	16	10	129402	111,78	129409	133,62
2"	50	16	8	129403	151,54	129410	175,60



Rückschlagventil S4 metrisch

- PVC-C Klebestutzen

Cone Check Valve S4 metric

- CPVC solvent spigot

**Code
41C**

d	DN	PN	VE Pack	EPDM	EUR	FPM	EUR
16	10	16	20	129453	50,83	129460	61,44
20	15	16	20	129454	53,50	129461	64,13
25	20	16	20	129455	64,13	129462	77,35
32	25	16	15	129456	75,79	129463	91,72
40	32	16	20	129457	93,01	129464	111,78
50	40	16	10	129458	111,78	129465	133,62
63	50	16	8	129459	151,54	129466	175,60



Rückschlagventil S4 BSP

- Gewindemuffe R

Cone Check Valve S4 BSP

- female thread socket ends R

**Code
41C**

d	DN	PN	VE Pack	EPDM	EUR	FPM	EUR
3/8"	10	16	20	129425	53,50	129432	63,90
1/2"	15	16	20	129426	56,16	129433	66,51
3/4"	20	16	20	129427	67,37	129434	80,65
1"	25	16	15	129428	79,51	129435	95,02
1 1/4"	32	16	20	129429	97,63	129436	115,97
1 1/2"	40	16	10	129430	118,20	129437	139,18
2"	50	16	8	129431	160,15	129438	184,44

Absperrklappe K4

Butterfly valve K4



Absperrklappe K4 DIN-ANSI-JIS-BS

- mit Sicherheitsgriff

Butterfly Valve K4 DIN-ANSI-JIS-BS

- with safety handle

Code
47

d	DN	PN	VE Pack	EPDM	EUR	FPM	EUR
63	65	10	1	246300	311,62	246320	460,01
75-2 1/2"	65	10	1	246301	311,62	246321	460,01
90 - 3"	80	10	1	246302	365,43	246322	569,43
110 - 4"	100	10	1	246303	398,76	246323	628,72



Absperrklappe Lug Type K4 DIN

- mit Sicherheitsgriff

Butterfly Valve Lug Type K4 DIN

- with safety handle

Code
47

d	DN	PN	VE Pack	EPDM	EUR	FPM	EUR
75	65	10	1	247301	500,45	247321	648,82
90	80	10	1	247302	687,48	247322	891,50
110	100	10	1	247303	720,82	247323	950,75



Absperrklappe Lug Type K4 ANSI

- mit Sicherheitsgriff

Butterfly Valve Lug Type K4 ANSI

- with safety handle

Code
47

d	DN	PN	VE Pack	EPDM	EUR	FPM	EUR
2 1/2"	65	10	1	247401	500,45	247421	648,82
3"	80	10	1	247402	687,48	247422	891,50
4"	100	10	1	247403	720,82	247423	950,75



Absperrklappe K4 DIN-ANSI-JIS-BS

- Flanschanschluss
- mit Handgetriebe

Butterfly Valve K4 DIN-ANSI-JIS-BS

- Flange-connection
- with worm gear actuator

Code
47

d	DN	PN	VE Pack	EPDM	EUR	FPM	EUR
75-2 1/2"	65	10	1	246501	671,56	246521	819,94
90 - 3"	80	10	1	246502	725,37	246522	929,38
110 - 4"	100	10	1	246503	741,47	246523	971,41



Absperrklappe Lug Type K4 DIN

- Flanschanschluss
- mit Handgetriebe

Butterfly Valve Lug Type K4 DIN

- Flange-connection
- with worm gear actuator

Code
47

d	DN	PN	VE Pack	EPDM	EUR	FPM	EUR
75	65	10	1	247501	860,39	247521	1.008,78
90	80	10	1	247502	1.047,43	247522	1.251,43
110	100	10	1	247503	1.063,51	247523	1.293,44



Absperrklappe Lug Type K4 ANSI

- Flanschanschluss
- mit Handgetriebe

Butterfly Valve Lug Type K4 ANSI

- Flange-connection
- with worm gear actuator

Code
47

d	DN	PN	VE Pack	EPDM	EUR	FPM	EUR
2 1/2"	65	10	1	247601	860,39	247621	1.008,78
3"	80	10	1	247602	1.047,43	247622	1.251,43
4"	100	10	1	247603	1.063,51	247623	1.293,44

Absperrklappe K4

Butterfly valve K4



Absperrklappe K4 DIN-ANSI-JIS-BS

- Flanschanschluss
- mit Handgetriebe
- mit Stellungsrückmeldung

Butterfly Valve K4 DIN-ANSI-JIS-BS

- Flange-connection
- with worm gear actuator
- with position feedback

Code
48

d	DN	PN	VE Pack	EPDM	EUR	FPM	EUR
75-2 1/2"	65	10	1	246551	982,52	246571	1.138,12
90 - 3"	80	10	1	246552	1.038,94	246572	1.252,87
110 - 4"	100	10	1	246553	1.055,84	246573	1.296,91



Absperrklappe K4 Lug Type DIN

- Flanschanschluss
- mit Handgetriebe
- mit Stellungsrückmeldung

Butterfly Valve K4 Lug Type DIN

- Flange-connection
- with worm gear actuator
- with position feedback

Code
48

d	DN	PN	VE Pack	EPDM	EUR	FPM	EUR
75	65	10	1	247551	1.178,58	247571	1.334,16
90	80	10	1	247552	1.373,33	247572	1.587,24
110	100	10	1	247553	1.390,23	247573	1.631,29



Absperrklappe K4 Lug Type ANSI

- Flanschanschluss
- mit Handgetriebe
- mit Stellungsrückmeldung

Butterfly Valve K4 Lug Type ANSI

- Flange-connection
- with worm gear actuator
- with position feedback

Code
48

d	DN	PN	VE Pack	EPDM	EUR	FPM	EUR
2 1/2"	65	10	1	247651	1.178,58	247671	1.334,16
3"	80	10	1	247652	1.373,33	247672	1.587,24
4"	100	10	1	247653	1.390,23	247673	1.631,29



Absperrklappe K4 DIN-ANSI-JIS-BS

- Flanschanschluss
- EO

Butterfly Valve K4 DIN-ANSI-JIS-BS

- Flange-connection
- EO

Code
48

d	DN	Typ	Spannung Voltage	PN	EPDM	EUR	FPM	EUR
75-2 1/2"	65	ER35	24V AC/DC	10	546201	1.495,69	546221	1.655,07
90 - 3"	80	ER60	24V AC/DC	10	546202	1.713,18	546222	1.932,25
110 - 4"	100	ER60	24V AC/DC	10	546203	1.730,41	546223	1.977,33



Absperrklappe K4 DIN-ANSI-JIS-BS

- Flanschanschluss
- EO

Butterfly Valve K4 DIN-ANSI-JIS-BS

- Flange-connection
- EO

Code
48

d	DN	Typ	Spannung Voltage	PN	EPDM	EUR	FPM	EUR
75-2 1/2"	65	ER35	90-240VAC	10	546211	1.495,69	546231	1.655,07
90 - 3"	80	ER60	90-240VAC	10	546212	1.713,18	546232	1.932,25
110 - 4"	100	ER60	90-240VAC	10	546213	1.730,41	546233	1.977,33



Absperrklappe K4 Lug Type DIN

- Flanschanschluss
- EO

Butterfly Valve K4 Lug Type DIN

- Flange-connection
- EO

Code
48

d	DN	Typ	Spannung Voltage	PN	EPDM	EUR	FPM	EUR
75	65	ER35	24V AC/DC	10	547201	1.691,74	547221	1.851,14
90	80	ER60	24V AC/DC	10	547202	2.047,56	547222	2.266,64
110	100	ER60	24V AC/DC	10	547203	2.064,79	547223	2.311,73

Absperrklappe K4

Butterfly valve K4



Absperrklappe K4 Lug Type DIN

- Flanschanschluss
- EO

Butterfly Valve K4 Lug Type DIN

- Flange-connection
- EO

Code
48

d	DN	Typ	Spannung Voltage	PN	EPDM	EUR	FPM	EUR
75	65	ER35	90-240VAC	10	547211	1.691,74	547231	1.851,14
90	80	ER60	90-240VAC	10	547212	2.047,56	547232	2.266,64
110	100	ER60	90-240VAC	10	547213	2.064,79	547233	2.311,73



Absperrklappe K4 Lug Type ANSI

- Flanschanschluss
- EO

Butterfly Valve K4 Lug Type ANSI

- Flange-connection
- EO

Code
48

d	DN	Typ	Spannung Voltage	PN	EPDM	EUR	FPM	EUR
2 1/2"	65	ER35	24V AC/DC	10	547301	1.691,74	547321	1.851,14
3"	80	ER60	24V AC/DC	10	547302	2.047,56	547322	2.266,64
4"	100	ER60	24V AC/DC	10	547303	2.064,79	547323	2.311,73



Absperrklappe K4 Lug Type ANSI

- Flanschanschluss
- EO

Butterfly Valve K4 Lug Type ANSI

- Flange-connection
- EO

Code
48

d	DN	Typ	Spannung Voltage	PN	EPDM	EUR	FPM	EUR
2 1/2"	65	ER35	90-240VAC	10	547311	1.691,74	547331	1.851,14
3"	80	ER60	90-240VAC	10	547312	2.047,56	547332	2.266,64
4"	100	ER60	90-240VAC	10	547313	2.064,79	547333	2.311,73



Absperrklappe K4 DIN-ANSI-JIS-BS

- Flanschanschluss
- PO-NC

Butterfly Valve K4 DIN-ANSI-JIS-BS

- Flange-connection
- PO-NC

Code
48

d	DN	Typ	PN	VE Pack	EPDM	EUR	FPM	EUR
75-2 1/2"	65	MT25-4	10	1	546001	868,24	546021	1.027,62
90-3"	80	MT30-4	10	1	546002	997,19	546022	1.216,29
110-4"	100	MT35-4	10	1	546003	1.262,63	546023	1.509,62



Absperrklappe K4 DIN-ANSI-JIS-BS

- Flanschanschluss
- PO-NO

Butterfly Valve K4 DIN-ANSI-JIS-BS

- Flange-connection
- PO-NO

Code
48

d	DN	Typ	PN	VE Pack	EPDM	EUR	FPM	EUR
75-2 1/2"	65	MT25-4	10	1	546011	868,24	546031	1.027,62
90-3"	80	MT30-4	10	1	546012	997,19	546032	1.216,29
110-4"	100	MT35-4	10	1	546013	1.262,63	546033	1.509,62



Absperrklappe K4 DIN-ANSI-JIS-BS

- Flanschanschluss
- PO-DA

Butterfly Valve K4 DIN-ANSI-JIS-BS

- Flange-connection
- PO-DA

Code
48

d	DN	Typ	PN	VE Pack	EPDM	EUR	FPM	EUR
75-2 1/2"	65	MT17DA	10	1	546041	659,94	546051	819,34
90-3"	80	MT20DA	10	1	546042	773,29	546052	992,37
110-4"	100	MT25DA	10	1	546043	846,05	546053	1.093,05

Absperrklappe K4

Butterfly valve K4



Absperrklappe K4 Lug Type DIN

- Flanschanschluss
- PO-NC

Butterfly Valve K4 Lug Type DIN

- Flange-connection
- PO-NC

Code
48

d	DN	Typ	PN	VE Pack	EPDM	EUR	FPM	EUR
75	65	MT25-4	10	1	547001	1.064,29	547021	1.223,68
90	80	MT30-4	10	1	547002	1.331,58	547022	1.550,68
110	100	MT35-4	10	1	547003	1.597,04	547023	1.844,01



Absperrklappe K4 Lug Type DIN

- Flanschanschluss
- PO-NO

Butterfly Valve K4 Lug Type DIN

- Flange-connection
- PO-NO

Code
48

d	DN	Typ	PN	VE Pack	EPDM	EUR	FPM	EUR
75	65	MT25-4	10	1	547011	1.064,29	547031	1.223,68
90	80	MT30-4	10	1	547012	1.331,58	547032	1.550,68
110	100	MT35-4	10	1	547013	1.597,04	547033	1.844,01



Absperrklappe K4 Lug Type DIN

- Flanschanschluss
- PO-DA

Butterfly Valve K4 Lug Type DIN

- Flange-connection
- PO-DA

Code
48

d	DN	Typ	PN	VE Pack	EPDM	EUR	FPM	EUR
75	65	MT17DA	10	1	547041	856,02	547051	1.015,41
90	80	MT20DA	10	1	547042	1.107,68	547052	1.326,77
110	100	MT25DA	10	1	547043	1.180,46	547053	1.427,45



Absperrklappe K4 Lug Type ANSI

- Flanschanschluss
- PO-NC

Butterfly Valve K4 Lug Type ANSI

- Flange-connection
- PO-NC

Code
48

d	DN	Typ	PN	VE Pack	EPDM	EUR	FPM	EUR
2 1/2"	65	MT25-4	10	1	547101	1.064,29	547121	1.223,68
3"	80	MT30-4	10	1	547102	1.331,58	547122	1.550,68
4"	100	MT35-4	10	1	547103	1.597,04	547123	1.844,01



Absperrklappe K4 Lug Type ANSI

- Flanschanschluss
- PO-NO

Butterfly Valve K4 Lug Type ANSI

- Flange-connection
- PO-NO

Code
48

d	DN	Typ	PN	VE Pack	EPDM	EUR	FPM	EUR
2 1/2"	65	MT25-4	10	1	547111	1.064,29	547131	1.223,68
3"	80	MT30-4	10	1	547112	1.331,58	547132	1.550,68
4"	100	MT35-4	10	1	547113	1.597,04	547133	1.844,01



Absperrklappe K4 Lug Type ANSI

- Flanschanschluss
- PO-DA

Butterfly Valve K4 Lug Type ANSI

- Flange-connection
- PO-DA

Code
48

d	DN	Typ	PN	VE Pack	EPDM	EUR	FPM	EUR
2 1/2"	65	MT17DA	10	1	547141	856,02	547151	1.015,41
3"	80	MT20DA	10	1	547142	1.107,68	547152	1.326,77
4"	100	MT25DA	10	1	547143	1.180,46	547153	1.427,45

Absperrklappe K4

Butterfly valve K4



Absperrklappe K4 DIN-ANSI-JIS-BS

- Flanschanschluss
- ohne Betätigungselement

Butterfly Valve K4 DIN-ANSI-JIS-BS

- Flange-connection
- without operation-element

Code
47

d	DN	Flanschtyp <i>Flangetype</i>	PN	VE <i>Pack</i>	EPDM	EUR	FPM	EUR
75-2 1/2"	65	F07	10	1	246001	228,07	246021	376,48
90 - 3"	80	F07	10	1	246002	281,89	246022	485,90
110 - 4"	100	F07	10	1	246003	298,03	246023	527,92



Absperrklappe K4 Lug Type DIN

- Flanschanschluss
- ohne Betätigungselement

Butterfly Valve K4 Lug Type DIN

- Flange-connection
- without operation-element

Code
47

d	DN	Flanschtyp <i>Flangetype</i>	PN	VE <i>Pack</i>	EPDM	EUR	FPM	EUR
75	65	F07	10	1	247001	416,92	247021	565,31
90	80	F07	10	1	247002	603,93	247022	807,93
110	100	F07	10	1	247003	620,07	247023	849,97



Absperrklappe K4 Lug Type ANSI

- Flanschanschluss
- ohne Betätigungselement

Butterfly Valve K4 Lug Type ANSI

- Flange-connection
- without operation-element

Code
47

d	DN	Flanschtyp <i>Flangetype</i>	PN	VE <i>Pack</i>	EPDM	EUR	FPM	EUR
2 1/2"	65	F07	10	1	247101	416,92	247121	565,31
3"	80	F07	10	1	247102	603,93	247122	807,93
4"	100	F07	10	1	247103	620,07	247123	849,97

Rückschlagklappe K6

Wafer type check valve K6



Rückschlagklappe K6 DIN/ANSI

- federbelastet
- Mat. 1.4401/AISI 316

Wafer check valve K6 DIN/ANSI

- spring-loaded
- Mat. 1.4401/AISI 316

**Code
46C**

d	DN	MOP	VE Pack	EPDM	EUR	FPM	EUR
50-1 1/2"	40	MOP 10 bar	1	260500	246,57	260520	278,89
63-2"	50	MOP 10 bar	1	260501	254,30	260521	297,07
75-2 1/2"	65	MOP 10 bar	1	260502	267,85	260522	323,66
90 - 3"	80	MOP 10 bar	1	260503	288,83	260523	359,22
110 - 4"	100	MOP 10 bar	1	260504	318,53	260524	403,52
140-5"	125	MOP 10 bar	1	260505	365,79	260525	462,09
160-6"	150	MOP 10 bar	1	260506	479,06	260526	588,65
225-8"	200	MOP 10 bar	1	260507	752,12	260527	875,07



Rückschlagklappe K6 DIN/ANSI

- federbelastet
- Hastelloy C-4

Wafer check valve K6 DIN/ANSI

- spring-loaded
- Hastelloy C-4

**Code
46C**

d	DN	MOP	VE Pack	EPDM	EUR	FPM	EUR
50-1 1/2"	40	MOP 10 bar	1	260540	696,52	260560	730,25
63-2"	50	MOP 10 bar	1	260541	704,38	260561	749,29
75-2 1/2"	65	MOP 10 bar	1	260542	718,65	260562	777,13
90 - 3"	80	MOP 10 bar	1	260543	740,67	260563	814,42
110 - 4"	100	MOP 10 bar	1	260544	771,71	260564	860,75
140-5"	125	MOP 10 bar	1	260545	821,21	260565	922,11
160-6"	150	MOP 10 bar	1	260546	935,04	260566	1.049,82
225-8"	200	MOP 10 bar	1	260547	1.517,87	260567	1.646,54



Rückschlagklappe K6 DIN/ANSI

Wafer check valve K6 DIN/ANSI

**Code
46C**

d	DN	MOP	VE Pack	EPDM	EUR	FPM	EUR
50-1 1/2"	40	MOP 10 bar	1	260580	142,37	260700	174,62
63-2"	50	MOP 10 bar	1	260581	149,72	260701	192,51
75-2 1/2"	65	MOP 10 bar	1	260582	162,80	260702	218,77
90 - 3"	80	MOP 10 bar	1	260583	182,87	260703	253,29
110 - 4"	100	MOP 10 bar	1	260584	211,22	260704	296,23
140-5"	125	MOP 10 bar	1	260585	250,71	260705	347,03
160-6"	150	MOP 10 bar	1	260586	338,26	260706	447,83
225-8"	200	MOP 10 bar	1	260587	575,25	260707	698,21

2-Wege modularer Industriekugelhahn M1, silikonfrei

2-way modular industrial ball valve M1, silicone free



Kugelhahn 2W M1 metrisch

- PP-Schweißmuffe
- Sitzdichtung: PTFE
- einzeln verpackt

Ball Valve 2W M1 metric

- PP fusion socket ends
- seat-sealing: PTFE
- single packed

**Code
30M**

d	DN	PN	VE Pack	EPDM	EUR	FPM	EUR
16	10	10	9	124084	55,27	124140	68,41
20	15	10	9	124085	57,46	124141	70,61
25	20	10	8	124086	69,08	124142	84,66
32	25	10	8	124087	78,16	124143	96,18
40	32	10	8	124088	100,13	124144	120,57
50	40	10	6	124089	126,27	124145	149,15
63	50	10	4	124090	162,59	124146	187,90
75	65	10	1	124280	381,30	124283	423,90
90	80	10	1	124281	583,09	124284	647,75
110	80	10	1	124282	675,64	124285	755,13



Kugelhahn 2W M1 metrisch

- PP-Schweißmuffe
- Sitzdichtung: PTFE
- einzeln verpackt
- FFPM

Ball Valve 2W M1 metric

- PP fusion socket ends
- seat-sealing: PTFE
- single packed
- FFPM

**Code
30M**

d	DN	PN	VE Pack	Art. Nr.	EUR
16	10	10	9	211273	665,63
20	15	10	9	211274	667,81
25	20	10	8	211275	880,91
32	25	10	8	211276	975,88
40	32	10	8	211277	1.137,38
50	40	10	6	211278	1.652,25
63	50	10	4	211279	1.933,06
75	65	10	1	211280	3.432,14
90	80	10	1	211281	4.308,03
110	80	10	1	211282	4.399,63



Kugelhahn 2W M1 ASTM

- PP-Schweißmuffe
- Sitzdichtung: PTFE
- einzeln verpackt

Ball Valve 2W M1 ASTM

- PP fusion socket ends
- seat-sealing: PTFE
- single packed

**Code
30M**

d	DN	PN	VE Pack	EPDM	EUR	FPM	EUR
1/2"	15	10	9	210241	60,33	210248	74,14
3/4"	20	10	8	210242	72,50	210249	88,85
1"	25	10	8	210243	82,05	210250	100,97
1 1/4"	32	10	8	210244	105,12	210251	126,59
1 1/2"	40	10	6	210245	132,59	210252	156,62
2"	50	10	4	210246	170,74	210253	197,33

2-Wege modularer Industriekugelhahn M1, silikonfrei

2-way modular industrial ball valve M1, silicone free



Kugelhahn 2W M1 metrisch

- PP-Schweißstutzen
- Sitzdichtung: PTFE
- einzeln verpackt

Ball Valve 2W M1 metric

- PP fusion spigot ends
- seat-sealing: PTFE
- single packed

**Code
30M**

d	DN	PN	VE Pack	EPDM	EUR	FPM	EUR
16	10	10	9	124098	55,27	124147	68,41
20	15	10	9	124099	57,46	124148	70,61
25	20	10	8	124100	69,08	124149	84,66
32	25	10	8	124101	78,16	124150	96,18
40	32	10	8	124102	100,13	124151	120,57
50	40	10	6	124103	126,27	124152	149,15
63	50	10	4	124104	162,59	124153	187,90
75	65	10	1	124286	381,30	124289	423,90
90	80	10	1	124287	583,09	124290	647,75
110	80	10	1	124288	675,64	124291	755,13



Kugelhahn 2W M1 metrisch

- PP-Schweißstutzen extralange
- Sitzdichtung: PTFE
- einzeln verpackt

Ball Valve 2W M1 metric

- PP fusion spigot ends long
- seat-sealing: PTFE
- single packed

**Code
30M**

d	DN	PN	VE Pack	EPDM	EUR	FPM	EUR
20	15	10	9	210547	97,65	210557	120,07
25	20	10	8	210548	117,44	210558	143,88
32	25	10	8	210549	132,85	210559	163,48
40	32	10	8	210550	170,24	210560	204,95
50	40	10	6	210551	214,68	210561	253,59
63	50	10	4	210552	276,42	210562	319,49
75	65	10	1	210553	561,03	210563	589,13
90	80	10	1	210554	846,09	210564	888,43
110	80	10	1	210555	988,57	210565	1.037,98



Kugelhahn 2W M1 BSP

- Gewindemuffe R
- Sitzdichtung: PTFE
- einzeln verpackt

Ball Valve 2W M1 BSP

- female thread socket ends R
- seat-sealing: PTFE
- single packed

**Code
30M**

d	DN	PN	VE Pack	EPDM	EUR	FPM	EUR
3/8"	10	10	9	210254	58,04	210261	71,84
1/2"	15	10	9	210255	60,33	210262	74,14
3/4"	20	10	8	210256	72,50	210263	88,85
1"	25	10	8	210257	82,05	210264	100,97
1 1/4"	32	10	8	210258	105,12	210265	126,59
1 1/2"	40	10	6	210259	132,59	210266	156,62
2"	50	10	4	210260	170,74	210267	197,33



Kugelhahn 2W M1 NPT

- Gewindemuffe R
- Sitzdichtung: PTFE
- einzeln verpackt

Ball Valve 2W M1 NPT

- female thread socket ends R
- seat-sealing: PTFE
- single packed

**Code
30M**

d	DN	PN	VE Pack	EPDM	EUR	FPM	EUR
3/8"	10	10	9	210268	58,04	210275	71,84
1/2"	15	10	9	210269	60,33	210276	74,14
3/4"	20	10	8	210270	72,50	210277	88,85
1"	25	10	8	210271	82,05	210278	100,97
1 1/4"	32	10	8	210272	105,12	210279	126,59
1 1/2"	40	10	6	210273	132,59	210280	156,62
2"	50	10	4	210274	170,74	210281	197,33

2-Wege modularer Industriekugelhahn M1, silikonfrei

2-way modular industrial ball valve M1, silicone free



Kugelhahn 2W M1 metrisch

- PE Schweißmuffe
- Sitzdichtung: PTFE
- einzeln verpackt

Ball Valve 2W M1 metric

- PE fusion socket ends
- seat-sealing: PTFE
- single packed

**Code
30M**

d	DN	PN	VE Pack	EPDM	EUR	FPM	EUR
16	10	10	9	210282	58,04	210289	71,84
20	15	10	9	210283	60,33	210290	74,14
25	20	10	8	210284	72,50	210291	88,85
32	25	10	8	210285	82,05	210292	100,97
40	32	10	8	210286	105,12	210293	126,59
50	40	10	6	210287	132,59	210294	156,62
63	50	10	4	210288	170,74	210295	197,33



Kugelhahn 2W M1 metrisch

- PE Schweißstutzen
- Sitzdichtung: PTFE
- einzeln verpackt

Ball Valve 2W M1 metric

- PE spigot ends
- seat-sealing: PTFE
- single packed

**Code
30M**

d	DN	PN	VE Pack	EPDM	EUR	FPM	EUR
16	10	10	9	210296	58,04	210303	71,84
20	15	10	9	210297	60,33	210304	74,14
25	20	10	8	210298	72,50	210305	88,85
32	25	10	8	210299	82,05	210306	100,97
40	32	10	8	210300	105,12	210307	126,59
50	40	10	6	210301	132,59	210308	156,62
63	50	10	4	210302	170,74	210309	197,33
75	65	10	1	210566	390,86	210569	434,49
90	80	10	1	210567	597,65	210570	663,94
110	80	10	1	210568	692,55	210571	773,97



Kugelhahn 2W M1 metrisch

- PE-Schweißstutzen extralang
- Sitzdichtung: PTFE
- einzeln verpackt

Ball Valve 2W M1 metric

- PE fusion spigot ends long
- seat-sealing: PTFE
- single packed

**Code
30M**

d	DN	PN	VE Pack	EPDM	EUR	FPM	EUR
20	15	10	9	210448	71,49	210457	75,04
25	20	10	8	210449	83,80	210458	88,01
32	25	10	8	210450	95,38	210459	100,16
40	32	10	8	210451	120,48	210460	126,52
50	40	10	6	210452	151,14	210461	158,68
63	50	10	4	210453	193,86	210462	203,56
75	65	10	1	210454	431,55	210463	453,16
90	80	10	1	210455	650,83	210464	683,41
110	80	10	1	210456	760,45	210465	798,44

2-Wege modularer Industriekugelhahn M1, silikonfrei

2-way modular industrial ball valve M1, silicone free



Kugelhahn 2W M1 DIN

- Losflansch
- Sitzdichtung: PTFE
- lang
- einzeln verpackt

Ball Valve 2W M1 DIN

- Backing flange
- seat-sealing: PTFE
- long
- single packed

Code
30M

d	DN	PN	VE Pack	EPDM	EUR	FPM	EUR
20	15	10	9	129973	175,12	129979	210,57
25	20	10	8	129974	197,66	129980	234,90
32	25	10	6	129975	247,98	129981	287,87
40	32	10	6	129976	361,13	129982	401,03
50	40	10	4	129977	403,55	129983	447,06
63	50	10	2	129978	582,27	129984	629,45
75	65	10	1	210572	570,43	210575	613,03
90	80	10	1	210573	795,82	210576	860,51
110	80	10	1	210574	888,37	210577	967,86



Kugelhahn 2W M1 ANSI

- Losflansch
- Sitzdichtung: PTFE
- lang
- einzeln verpackt

Ball Valve 2W M1 ANSI

- Backing flange
- seat-sealing: PTFE
- long
- single packed

Code
30M

d	DN	PN	VE Pack	EPDM	EUR	FPM	EUR
1/2"	15	10	9	129985	175,12	129991	210,57
3/4"	20	10	8	129986	197,66	129992	234,90
1"	25	10	6	129987	247,98	129993	287,87
1 1/4"	32	10	6	129988	361,13	129994	401,03
1 1/2"	40	10	4	129989	403,55	129995	447,06
2"	50	10	2	129990	582,27	129996	629,45
2 1/2"	65	10	1	210578	570,43	210581	613,03
3"	80	10	1	210579	795,82	210582	860,51
4"	80	10	1	210580	888,37	210583	967,86

2-Wege modularer Industriekugelhahn M1 Adapterset, silikonfrei

2-way modular industrial ball valve M1 Adapter Set, silicone free



Kugelhahn 2W M1 metrisch

- PP-Schweißmuffe
- Sitzdichtung: PTFE
- Adapterset
- einzeln verpackt

Ball Valve 2W M1 metric

- PP fusion socket ends
- seat-sealing: PTFE
- adapter set
- single packed

**Code
30M**

d	DN	PN	VE Pack	EPDM	EUR	FPM	EUR
16	10	10	9	124154	107,23	124161	120,39
20	15	10	9	124155	109,77	124162	122,91
25	20	10	8	124156	123,60	124163	139,18
32	25	10	8	124157	143,08	124164	161,09
40	32	10	8	124158	180,47	124165	200,90
50	40	10	6	124159	220,55	124166	243,44
63	50	10	4	124160	264,46	124167	289,80
75	65	10	1	124304	546,68	210584	590,43
90	80	10	1	124305	763,13	210585	829,46
110	80	10	1	124306	856,11	210586	937,77



Kugelhahn 2W M1 metrisch

- PP-Schweißstutzen
- Sitzdichtung: PTFE
- Adapterset
- einzeln verpackt

Ball Valve 2W M1 metric

- PP fusion spigot ends
- seat-sealing: PTFE
- adapter set
- single packed

**Code
30M**

d	DN	PN	VE Pack	EPDM	EUR	FPM	EUR
16	10	10	9	124168	107,23	124500	120,39
20	15	10	9	124169	109,77	124501	122,91
25	20	10	8	124170	123,60	124502	139,18
32	25	10	8	124171	143,08	124503	161,09
40	32	10	8	124172	180,47	124504	200,90
50	40	10	6	124173	220,55	124505	243,44
63	50	10	4	124174	264,46	124506	289,80
75	65	10	1	210587	546,68	210590	590,43
90	80	10	1	210588	763,13	210591	829,46
110	80	10	1	210589	856,11	210592	937,77



Kugelhahn 2W M1 BSP

- Gewindemuffe R
- Sitzdichtung: PTFE
- Adapterset
- einzeln verpackt

Ball Valve 2W M1 BSP

- female thread socket ends R
- seat-sealing: PTFE
- adapter set
- single packed

**Code
30M**

d	DN	PN	VE Pack	EPDM	EUR	FPM	EUR
3/8"	10	10	9	210310	109,38	210317	122,78
1/2"	15	10	9	210311	111,98	210318	125,37
3/4"	20	10	8	210312	126,07	210319	141,95
1"	25	10	8	210313	145,95	210320	164,30
1 1/4"	32	10	8	210314	184,07	210321	204,94
1 1/2"	40	10	6	210315	224,98	210322	248,31
2"	50	10	4	210316	269,74	210323	295,59

2-Wege modularer Industriekugelhahn M1 Adapterset, silikonfrei

2-way modular industrial ball valve M1 Adapter Set, silicone free



Kugelhahn 2W M1 NPT

- Gewindemuffe R
- Sitzdichtung: PTFE
- Adapterset
- einzeln verpackt

Ball Valve 2W M1 NPT

- female thread socket ends R
- seat-sealing: PTFE
- adapter set
- single packed

**Code
30M**

d	DN	PN	VE Pack	EPDM	EUR	FPM	EUR
3/8"	10	10	9	210324	109,38	210331	122,78
1/2"	15	10	9	210325	111,98	210332	125,37
3/4"	20	10	8	210326	126,07	210333	141,95
1"	25	10	8	210327	145,95	210334	164,30
1 1/4"	32	10	8	210328	184,07	210335	204,94
1 1/2"	40	10	6	210329	224,98	210336	248,31
2"	50	10	4	210330	269,74	210337	295,59



Kugelhahn 2W M1 metrisch

- PE Schweißmuffe
- Sitzdichtung: PTFE
- Adapterset
- einzeln verpackt

Ball Valve 2W M1 metric

- PE fusion socket ends
- seat-sealing: PTFE
- adapter set
- single packed

**Code
30M**

d	DN	PN	VE Pack	EPDM	EUR	FPM	EUR
16	10	10	9	210338	110,47	210345	123,99
20	15	10	9	210339	113,05	210346	126,59
25	20	10	8	210340	127,31	210347	143,35
32	25	10	8	210341	147,36	210348	165,92
40	32	10	8	210342	185,89	210349	206,95
50	40	10	6	210343	227,17	210350	250,75
63	50	10	4	210344	272,41	210351	298,47



Kugelhahn 2W M1 metrisch

- PE Schweißstutzen
- Sitzdichtung: PTFE
- Adapterset
- einzeln verpackt

Ball Valve 2W M1 metric

- PE spigot ends
- seat-sealing: PTFE
- adapter set
- single packed

**Code
30M**

d	DN	PN	VE Pack	EPDM	EUR	FPM	EUR
16	10	10	9	210352	110,47	210359	123,99
20	15	10	9	210353	113,05	210360	126,59
25	20	10	8	210354	127,31	210361	143,35
32	25	10	8	210355	147,36	210362	165,92
40	32	10	8	210356	185,89	210363	206,95
50	40	10	6	210357	227,17	210364	250,75
63	50	10	4	210358	272,41	210365	298,47

2-Wege modularer Industriekugelhahn M1 Adapterset, silikonfrei

2-way modular industrial ball valve M1 Adapter Set, silicone free



Kugelhahn 2W M1 DIN

- Losflansch
- Sitzdichtung: PTFE
- Adapterset
- lang
- einzeln verpackt

Ball Valve 2W M1 DIN

- Backing flange
- seat-sealing: PTFE
- adapter set
- long
- single packed

**Code
30M**

d	DN	PN	VE Pack	EPDM	EUR	FPM	EUR
20	15	10	9	210366	255,84	210372	269,01
25	20	10	8	210367	269,69	210373	285,26
32	25	10	8	210368	313,51	210374	331,52
40	32	10	6	210369	350,91	210375	371,35
50	40	10	4	210370	425,08	210376	447,96
63	50	10	2	210371	469,00	210377	494,32
75	65	10	1	210593	735,81	210596	779,52
90	80	10	1	210594	975,88	210597	1.042,21
110	80	10	1	210595	1.068,88	210598	1.150,53



Kugelhahn 2W M1 ANSI

- Losflansch
- Sitzdichtung: PTFE
- Adapterset
- lang
- einzeln verpackt

Ball Valve 2W M1 ANSI

- Backing flange
- seat-sealing: PTFE
- adapter set
- long
- single packed

**Code
30M**

d	DN	PN	VE Pack	EPDM	EUR	FPM	EUR
1/2"	15	10	9	210378	255,84	210384	269,01
3/4"	20	10	8	210379	269,69	210385	285,26
1"	25	10	6	210380	313,51	210386	331,52
1 1/4"	32	10	6	210381	350,91	210387	371,35
1 1/2"	40	10	4	210382	425,08	210388	447,96
2"	50	10	2	210383	469,00	210389	494,32
2 1/2"	65	10	1	210599	735,81	210602	779,52
3"	80	10	1	210600	975,88	210603	1.042,21
4"	80	10	1	210601	1.068,88	210604	1.150,53

2-Wege modularer Industriekugelhahn M1 mit Stellungsrückmeldung Ag-Ni, silikonfrei

2-way modular industrial ball valve M1 with position feedback Ag-Ni, silicone free



Kugelhahn 2W M1 metrisch

- PP-Schweißmuffe
- Sitzdichtung: PTFE
- einzeln verpackt

Ball Valve 2W M1 metric

- PP fusion socket ends
- seat-sealing: PTFE
- single packed

Code
38M

d	DN	Schalter <i>Limit Switch</i>	PN	VE <i>Pack</i>	EPDM	EUR	FPM	EUR
16	10	pi NO Ag-Ni 15-250V AC	10	1	120452	279,24	120512	292,84
20	15	pi NO Ag-Ni 15-250V AC	10	1	120453	281,92	120513	295,52
25	20	pi NO Ag-Ni 15-250V AC	10	1	120454	310,04	120514	326,21
32	25	pi NO Ag-Ni 15-250V AC	10	1	120455	330,17	120515	348,84
40	32	pi NO Ag-Ni 15-250V AC	10	1	120456	357,56	120516	378,73
50	40	pi NO Ag-Ni 15-250V AC	10	1	120457	442,73	120517	466,44
63	50	pi NO Ag-Ni 15-250V AC	10	1	120458	484,61	120518	510,82
75	65	pi NO Ag-Ni 15-250V AC	10	1	124307	1.151,87	513762	1.332,65
90	80	pi NO Ag-Ni 15-250V AC	10	1	124308	1.345,92	513763	1.566,69
110	80	pi NO Ag-Ni 15-250V AC	10	1	124309	1.595,31	513764	1.860,89



Kugelhahn 2W M1 metrisch

- PP-Schweißstutzen
- Sitzdichtung: PTFE
- einzeln verpackt

Ball Valve 2W M1 metric

- PP fusion spigot ends
- seat-sealing: PTFE
- single packed

Code
38M

d	DN	Schalter <i>Limit Switch</i>	PN	VE <i>Pack</i>	EPDM	EUR	FPM	EUR
16	10	pi NO Ag-Ni 15-250V AC	10	1	512356	279,24	512363	292,84
20	15	pi NO Ag-Ni 15-250V AC	10	1	512357	281,92	512364	295,52
25	20	pi NO Ag-Ni 15-250V AC	10	1	512358	310,04	512365	326,21
32	25	pi NO Ag-Ni 15-250V AC	10	1	512359	330,17	512366	348,84
40	32	pi NO Ag-Ni 15-250V AC	10	1	512360	357,56	512367	378,73
50	40	pi NO Ag-Ni 15-250V AC	10	1	512361	442,73	512368	466,44
63	50	pi NO Ag-Ni 15-250V AC	10	1	512362	484,61	512369	510,82
75	65	pi NO Ag-Ni 15-250V AC	10	1	513765	1.151,87	513768	1.332,65
90	80	pi NO Ag-Ni 15-250V AC	10	1	513766	1.345,92	513769	1.566,69
110	80	pi NO Ag-Ni 15-250V AC	10	1	513767	1.595,31	513770	1.860,89



Kugelhahn 2W M1 metrisch

- PE Schweißmuffe
- Sitzdichtung: PTFE
- einzeln verpackt

Ball Valve 2W M1 metric

- PE fusion socket ends
- seat-sealing: PTFE
- single packed

Code
38M

d	DN	Schalter <i>Limit Switch</i>	PN	VE <i>Pack</i>	EPDM	EUR	FPM	EUR
16	10	pi NO Ag-Ni 15-250V AC	10	1	512370	287,63	512377	301,63
20	15	pi NO Ag-Ni 15-250V AC	10	1	512371	290,37	512378	304,41
25	20	pi NO Ag-Ni 15-250V AC	10	1	512372	319,34	512379	335,99
32	25	pi NO Ag-Ni 15-250V AC	10	1	512373	340,08	512380	359,28
40	32	pi NO Ag-Ni 15-250V AC	10	1	512374	368,26	512381	390,11
50	40	pi NO Ag-Ni 15-250V AC	10	1	512375	456,04	512382	480,44
63	50	pi NO Ag-Ni 15-250V AC	10	1	512376	499,14	512383	526,16

2-Wege modularer Industriekugelhahn M1 mit Stellungsrückmeldung Ag-Ni, silikonfrei

2-way modular industrial ball valve M1 with position feedback Ag-Ni, silicone free



Kugelhahn 2W M1 metrisch

- PE Schweißstutzen
- Sitzdichtung: PTFE
- einzeln verpackt

Ball Valve 2W M1 metric

- PE spigot ends
- seat-sealing: PTFE
- single packed

Code
38M

d	DN	Schalter <i>Limit Switch</i>	PN	VE <i>Pack</i>	EPDM	EUR	FPM	EUR
16	10	pi NO Ag-Ni 15-250V AC	10	1	512384	287,63	512391	301,63
20	15	pi NO Ag-Ni 15-250V AC	10	1	512385	290,37	512392	304,41
25	20	pi NO Ag-Ni 15-250V AC	10	1	512386	319,34	512393	335,99
32	25	pi NO Ag-Ni 15-250V AC	10	1	512387	340,08	512394	359,28
40	32	pi NO Ag-Ni 15-250V AC	10	1	512388	368,26	512395	390,11
50	40	pi NO Ag-Ni 15-250V AC	10	1	512389	456,04	512396	480,44
63	50	pi NO Ag-Ni 15-250V AC	10	1	512390	499,14	512397	526,16



Kugelhahn 2W M1 DIN

- Losflansch
- Sitzdichtung: PTFE
- lang
- einzeln verpackt

Ball Valve 2W M1 DIN

- Backing flange
- seat-sealing: PTFE
- long
- single packed

Code
38M

d	DN	Schalter <i>Limit Switch</i>	PN	VE <i>Pack</i>	EPDM	EUR	FPM	EUR
20	15	pi NO Ag-Ni 15-250V AC	10	1	512398	433,22	512404	446,83
25	20	pi NO Ag-Ni 15-250V AC	10	1	512399	461,34	512405	477,50
32	25	pi NO Ag-Ni 15-250V AC	10	1	512400	506,68	512406	525,36
40	32	pi NO Ag-Ni 15-250V AC	10	1	512401	534,07	512407	555,25
50	40	pi NO Ag-Ni 15-250V AC	10	1	512402	654,55	512408	678,24
63	50	pi NO Ag-Ni 15-250V AC	10	1	512403	696,40	512409	722,65



Kugelhahn 2W M1 ANSI

- Losflansch
- Sitzdichtung: PTFE
- lang
- einzeln verpackt

Ball Valve 2W M1 ANSI

- Backing flange
- seat-sealing: PTFE
- long
- single packed

Code
38M

d	DN	Schalter <i>Limit Switch</i>	PN	VE <i>Pack</i>	EPDM	EUR	FPM	EUR
1/2"	15	pi NO Ag-Ni 15-250V AC	10	1	512410	433,22	512416	446,83
3/4"	20	pi NO Ag-Ni 15-250V AC	10	1	512411	461,34	512417	477,50
1"	25	pi NO Ag-Ni 15-250V AC	10	1	512412	506,68	512418	525,36
1 1/4"	32	pi NO Ag-Ni 15-250V AC	10	1	512413	534,07	512419	555,25
1 1/2"	40	pi NO Ag-Ni 15-250V AC	10	1	512414	654,55	512420	678,24
2"	50	pi NO Ag-Ni 15-250V AC	10	1	512415	696,40	512421	722,65

2-Wege modularer Industriekugelhahn M1 mit Stellungsrückmeldung PNP, silikonfrei

2-way modular industrial ball valve M1 with position feedback PNP, silicone free



Kugelhahn 2W M1 metrisch

- PP-Schweißmuffe
- Sitzdichtung: PTFE
- einzeln verpackt

Ball Valve 2W M1 metric

- PP fusion socket ends
- seat-sealing: PTFE
- single packed

**Code
38M**

d	DN	Schalter <i>Limit Switch</i>	PN	VE <i>Pack</i>	EPDM	EUR	FPM	EUR
16	10	pi PNP 10-30V DC	10	1	512422	354,88	512429	368,50
20	15	pi PNP 10-30V DC	10	1	512423	357,56	512430	371,17
25	20	pi PNP 10-30V DC	10	1	512424	385,69	512431	401,85
32	25	pi PNP 10-30V DC	10	1	512425	405,82	512432	424,49
40	32	pi PNP 10-30V DC	10	1	512426	433,22	512433	454,41
50	40	pi PNP 10-30V DC	10	1	512427	518,38	512434	542,09
63	50	pi PNP 10-30V DC	10	1	512428	560,26	512435	586,45
75	65	pi PNP 10-30V DC	10	1	513771	1.224,59	513774	1.405,39
90	80	pi PNP 10-30V DC	10	1	513772	1.418,65	513775	1.639,44
110	80	pi PNP 10-30V DC	10	1	513773	1.668,05	513776	1.933,63



Kugelhahn 2W M1 metrisch

- PP-Schweißstutzen
- Sitzdichtung: PTFE
- einzeln verpackt

Ball Valve 2W M1 metric

- PP fusion spigot ends
- seat-sealing: PTFE
- single packed

**Code
38M**

d	DN	Schalter <i>Limit Switch</i>	PN	VE <i>Pack</i>	EPDM	EUR	FPM	EUR
16	10	pi PNP 10-30V DC	10	1	512436	354,88	512443	368,50
20	15	pi PNP 10-30V DC	10	1	512437	357,56	512444	371,17
25	20	pi PNP 10-30V DC	10	1	512438	385,69	512445	401,85
32	25	pi PNP 10-30V DC	10	1	512439	405,82	512446	424,49
40	32	pi PNP 10-30V DC	10	1	512440	433,22	512447	454,41
50	40	pi PNP 10-30V DC	10	1	512441	518,38	512448	542,09
63	50	pi PNP 10-30V DC	10	1	512442	560,26	512449	586,45
75	65	pi PNP 10-30V DC	10	1	513777	1.224,59	513780	1.405,39
90	80	pi PNP 10-30V DC	10	1	513778	1.418,65	513781	1.639,44
110	80	pi PNP 10-30V DC	10	1	513779	1.668,05	513782	1.933,63



Kugelhahn 2W M1 metrisch

- PE Schweißmuffe
- Sitzdichtung: PTFE
- einzeln verpackt

Ball Valve 2W M1 metric

- PE fusion socket ends
- seat-sealing: PTFE
- single packed

**Code
38M**

d	DN	Schalter <i>Limit Switch</i>	PN	VE <i>Pack</i>	EPDM	EUR	FPM	EUR
16	10	pi PNP 10-30V DC	10	1	512450	365,54	512457	379,54
20	15	pi PNP 10-30V DC	10	1	512451	368,26	512458	382,30
25	20	pi PNP 10-30V DC	10	1	512452	397,26	512459	413,90
32	25	pi PNP 10-30V DC	10	1	512453	418,01	512460	437,20
40	32	pi PNP 10-30V DC	10	1	512454	446,22	512461	468,03
50	40	pi PNP 10-30V DC	10	1	512455	533,94	512462	558,35
63	50	pi PNP 10-30V DC	10	1	512456	577,05	512463	604,06

2-Wege modularer Industriekugelhahn M1 mit Stellungsrückmeldung PNP, silikonfrei

2-way modular industrial ball valve M1 with position feedback PNP, silicone free



Kugelhahn 2W M1 metrisch

- PE Schweißstutzen
- Sitzdichtung: PTFE
- einzeln verpackt

Ball Valve 2W M1 metric

- PE spigot ends
- seat-sealing: PTFE
- single packed

**Code
38M**

d	DN	Schalter <i>Limit Switch</i>	PN	VE <i>Pack</i>	EPDM	EUR	FPM	EUR
16	10	pi PNP 10-30V DC	10	1	512464	365,54	512471	379,54
20	15	pi PNP 10-30V DC	10	1	512465	368,26	512472	382,30
25	20	pi PNP 10-30V DC	10	1	512466	397,26	512473	413,90
32	25	pi PNP 10-30V DC	10	1	512467	418,01	512474	437,20
40	32	pi PNP 10-30V DC	10	1	512468	446,22	512475	468,03
50	40	pi PNP 10-30V DC	10	1	512469	533,94	512476	558,35
63	50	pi PNP 10-30V DC	10	1	512470	577,05	512477	604,06



Kugelhahn 2W M1 DIN

- Losflansch
- Sitzdichtung: PTFE
- lang
- einzeln verpackt

Ball Valve 2W M1 DIN

- Backing flange
- seat-sealing: PTFE
- long
- single packed

**Code
38M**

d	DN	Schalter <i>Limit Switch</i>	PN	VE <i>Pack</i>	EPDM	EUR	FPM	EUR
20	15	pi PNP 10-30V DC	10	1	512478	508,85	512484	522,47
25	20	pi PNP 10-30V DC	10	1	512479	537,01	512485	553,12
32	25	pi PNP 10-30V DC	10	1	512480	582,33	512486	600,99
40	32	pi PNP 10-30V DC	10	1	512481	609,75	512487	630,93
50	40	pi PNP 10-30V DC	10	1	512482	730,18	512488	753,89
63	50	pi PNP 10-30V DC	10	1	512483	772,07	512489	798,27



Kugelhahn 2W M1 ANSI

- Losflansch
- Sitzdichtung: PTFE
- lang
- einzeln verpackt

Ball Valve 2W M1 ANSI

- Backing flange
- seat-sealing: PTFE
- long
- single packed

**Code
38M**

d	DN	Schalter <i>Limit Switch</i>	PN	VE <i>Pack</i>	EPDM	EUR	FPM	EUR
1/2"	15	pi PNP 10-30V DC	10	1	512490	508,85	512496	522,47
3/4"	20	pi PNP 10-30V DC	10	1	512491	537,01	512497	553,12
1"	25	pi PNP 10-30V DC	10	1	512492	582,33	512498	600,99
1 1/4"	32	pi PNP 10-30V DC	10	1	512493	609,75	512499	630,93
1 1/2"	40	pi PNP 10-30V DC	10	1	512494	730,18	512500	753,89
2"	50	pi PNP 10-30V DC	10	1	512495	772,07	512501	798,27

2-Wege modularer Kugelhahn M1 mit Elektroantrieb standard, silikonfrei

2-way modular industrial ball valve M1 with electric actuator standard, silicone free



Kugelhahn 2W M1 metrisch

- PP-Schweißmuffe
- Sitzdichtung: PTFE
- EO

Ball Valve 2W M1 metric

- PP fusion socket ends
- seat-sealing: PTFE
- EO

**Code
38M**

d	DN	Spannung Voltage	PN	VE Pack	EPDM	EUR	FPM	EUR
16	10	IND 12-24V AC/DC	10	1	129950	787,25	129954	797,92
20	15	IND 12-24V AC/DC	10	1	129951	789,42	129955	800,00
25	20	IND 12-24V AC/DC	10	1	129952	797,70	129956	811,33
32	25	IND 12-24V AC/DC	10	1	129953	810,24	129957	826,31



Kugelhahn 2W M1 metrisch

- PP-Schweißmuffe
- Sitzdichtung: PTFE
- EO

Ball Valve 2W M1 metric

- PP fusion socket ends
- seat-sealing: PTFE
- EO

**Code
38M**

d	DN	Spannung Voltage	PN	VE Pack	EPDM	EUR	FPM	EUR
16	10	ECO 230VAC	10	1	129942	730,50	129946	741,19
20	15	ECO 230VAC	10	1	129943	732,66	129947	743,32
25	20	ECO 230VAC	10	1	129944	740,98	129948	754,55
32	25	ECO 230VAC	10	1	129945	753,57	129949	769,58



Kugelhahn 2W M1 metrisch

- PP-Schweißmuffe
- Sitzdichtung: PTFE
- EO

Ball Valve 2W M1 metric

- PP fusion socket ends
- seat-sealing: PTFE
- EO

**Code
38M**

d	DN	Typ	Spannung Voltage	PN	VE Pack	EPDM	EUR	FPM	EUR
16	10	ER20	24V AC/DC	10	1	123756	623,12	123770	632,99
20	15	ER20	24V AC/DC	10	1	123757	625,43	123771	635,30
25	20	ER20	24V AC/DC	10	1	123758	638,40	123772	650,09
32	25	ER20	24V AC/DC	10	1	123759	655,46	123773	668,99
40	32	ER20	24V AC/DC	10	1	123760	685,52	123774	700,86
50	40	ER20	24V AC/DC	10	1	123761	721,83	123775	739,01
63	50	ER20	24V AC/DC	10	1	123762	760,46	123776	779,47
75	65	ER60	24V AC/DC	10	1	513783	1.386,45	513786	1.418,35
90	80	ER60	24V AC/DC	10	1	513784	1.541,33	513787	1.589,97
110	80	ER60	24V AC/DC	10	1	513785	1.609,40	513788	1.669,08



Kugelhahn 2W M1 metrisch

- PP-Schweißmuffe
- Sitzdichtung: PTFE
- EO

Ball Valve 2W M1 metric

- PP fusion socket ends
- seat-sealing: PTFE
- EO

**Code
38M**

d	DN	Typ	Spannung Voltage	PN	VE Pack	EPDM	EUR	FPM	EUR
16	10	ER20	90-240VAC	10	1	123763	623,12	123777	632,99
20	15	ER20	90-240VAC	10	1	123764	625,43	123778	635,30
25	20	ER20	90-240VAC	10	1	123765	638,40	123779	650,09
32	25	ER20	90-240VAC	10	1	123766	655,46	123780	668,99
40	32	ER20	90-240VAC	10	1	123767	685,52	123781	700,86
50	40	ER20	90-240VAC	10	1	123768	721,83	123782	739,01
63	50	ER20	90-240VAC	10	1	123769	760,46	123783	779,47
75	65	ER60	90-240VAC	10	1	124310	1.386,45	513789	1.418,78
90	80	ER60	90-240VAC	10	1	124311	1.541,33	513790	1.589,97
110	80	ER60	90-240VAC	10	1	124312	1.609,40	513791	1.669,08

2-Wege modularer Kugelhahn M1 mit Elektroantrieb standard, silikonfrei

2-way modular industrial ball valve M1 with electric actuator standard, silicone free



Kugelhahn 2W M1 metrisch

- PP-Schweißstutzen
- Sitzdichtung: PTFE
- EO

Ball Valve 2W M1 metric

- PP fusion spigot ends
- seat-sealing: PTFE
- EO

**Code
38M**

d	DN	Typ	Spannung Voltage	PN	VE Pack	EPDM	EUR	FPM	EUR
16	10	ER20	24V AC/DC	10	1	512502	623,12	512516	632,99
20	15	ER20	24V AC/DC	10	1	512503	625,43	512517	635,30
25	20	ER20	24V AC/DC	10	1	512504	638,40	512518	650,09
32	25	ER20	24V AC/DC	10	1	512505	655,46	512519	668,99
40	32	ER20	24V AC/DC	10	1	512506	685,52	512520	700,86
50	40	ER20	24V AC/DC	10	1	512507	721,83	512521	739,01
63	50	ER20	24V AC/DC	10	1	512508	760,46	512522	779,47
75	65	ER60	24V AC/DC	10	1	513792	1.386,45	513798	1.418,35
90	80	ER60	24V AC/DC	10	1	513793	1.541,33	513799	1.589,97
110	80	ER60	24V AC/DC	10	1	513794	1.609,40	513800	1.669,08



Kugelhahn 2W M1 metrisch

- PP-Schweißstutzen
- Sitzdichtung: PTFE
- EO

Ball Valve 2W M1 metric

- PP fusion spigot ends
- seat-sealing: PTFE
- EO

**Code
38M**

d	DN	Typ	Spannung Voltage	PN	VE Pack	EPDM	EUR	FPM	EUR
16	10	ER20	90-240VAC	10	1	512509	623,12	512523	632,99
20	15	ER20	90-240VAC	10	1	512510	625,43	512524	635,30
25	20	ER20	90-240VAC	10	1	512511	638,40	512525	650,09
32	25	ER20	90-240VAC	10	1	512512	655,46	512526	668,99
40	32	ER20	90-240VAC	10	1	512513	685,52	512527	700,86
50	40	ER20	90-240VAC	10	1	512514	721,83	512528	739,01
63	50	ER20	90-240VAC	10	1	512515	760,46	512529	779,47
75	65	ER60	90-240VAC	10	1	513795	1.386,45	513801	1.418,78
90	80	ER60	90-240VAC	10	1	513796	1.541,33	513802	1.589,97
110	80	ER60	90-240VAC	10	1	513797	1.609,40	513803	1.669,08



Kugelhahn 2W M1 DIN

- Losflansch
- Sitzdichtung: PTFE
- lang
- EO

Ball Valve 2W M1 DIN

- Backing flange
- seat-sealing: PTFE
- long
- EO

**Code
38M**

d	DN	Typ	Spannung Voltage	PN	VE Pack	EPDM	EUR	FPM	EUR
20	15	ER20	90-240VAC	10	1	512536	735,07	512548	744,92
25	20	ER20	90-240VAC	10	1	512537	748,04	512549	759,72
32	25	ER20	90-240VAC	10	1	512538	783,37	512550	796,88
40	32	ER20	90-240VAC	10	1	512539	813,43	512551	828,77
50	40	ER20	90-240VAC	10	1	512540	875,33	512552	892,51
63	50	ER20	90-240VAC	10	1	512541	913,95	512553	932,95
75	65	ER60	90-240VAC	10	1	513807	1.527,02	513813	1.559,33
90	80	ER60	90-240VAC	10	1	513808	1.699,47	513814	1.748,09
110	80	ER60	90-240VAC	10	1	513809	1.767,53	513815	1.827,20

2-Wege modularer Kugelhahn M1 mit Elektroantrieb standard, silikonfrei

2-way modular industrial ball valve M1 with electric actuator standard, silicone free



Kugelhahn 2W M1 DIN

- Losflansch
- Sitzdichtung: PTFE
- lang
- EO

Ball Valve 2W M1 DIN

- Backing flange
- seat-sealing: PTFE
- long
- EO

**Code
38M**

d	DN	Typ	Spannung Voltage	PN	VE Pack	EPDM	EUR	FPM	EUR
20	15	ER20	24V AC/DC	10	1	512530	735,07	512542	744,92
25	20	ER20	24V AC/DC	10	1	512531	748,04	512543	759,72
32	25	ER20	24V AC/DC	10	1	512532	783,37	512544	796,88
40	32	ER20	24V AC/DC	10	1	512533	813,43	512545	828,77
50	40	ER20	24V AC/DC	10	1	512534	875,33	512546	892,51
63	50	ER20	24V AC/DC	10	1	512535	913,95	512547	932,95
75	65	ER60	24V AC/DC	10	1	513804	1.527,02	513810	1.558,91
90	80	ER60	24V AC/DC	10	1	513805	1.699,47	513811	1.748,09
110	80	ER60	24V AC/DC	10	1	513806	1.767,53	513812	1.827,20



Kugelhahn 2W M1 ANSI

- Losflansch
- Sitzdichtung: PTFE
- lang
- EO

Ball Valve 2W M1 ANSI

- Backing flange
- seat-sealing: PTFE
- long
- EO

**Code
38m**

d	DN	Typ	Spannung Voltage	PN	VE Pack	EPDM	EUR	FPM	EUR
1/2"	15	ER20	24V AC/DC	10	1	512554	735,07	512566	744,92
3/4"	20	ER20	24V AC/DC	10	1	512555	748,04	512567	759,72
1"	25	ER20	24V AC/DC	10	1	512556	783,37	512568	796,88
1 1/4"	32	ER20	24V AC/DC	10	1	512557	813,43	512569	828,77
1 1/2"	40	ER20	24V AC/DC	10	1	512558	875,33	512570	892,51
2"	50	ER20	24V AC/DC	10	1	512559	913,95	512571	932,95
2 1/2"	65	ER60	24V AC/DC	10	1	513816	1.527,02	513822	1.558,91
3"	80	ER60	24V AC/DC	10	1	513817	1.699,47	513823	1.748,09
4"	80	ER60	24V AC/DC	10	1	513818	1.767,53	513824	1.827,20



Kugelhahn 2W M1 ANSI

- Losflansch
- Sitzdichtung: PTFE
- lang
- EO

Ball Valve 2W M1 ANSI

- Backing flange
- seat-sealing: PTFE
- long
- EO

**Code
38M**

d	DN	Typ	Spannung Voltage	PN	VE Pack	EPDM	EUR	FPM	EUR
1/2"	15	ER20	90-240VAC	10	1	512560	735,07	512572	744,92
3/4"	20	ER20	90-240VAC	10	1	512561	748,04	512573	759,72
1"	25	ER20	90-240VAC	10	1	512562	783,37	512574	796,88
1 1/4"	32	ER20	90-240VAC	10	1	512563	813,43	512575	828,77
1 1/2"	40	ER20	90-240VAC	10	1	512564	875,33	512576	892,51
2"	50	ER20	90-240VAC	10	1	512565	913,95	512577	932,95
2 1/2"	65	ER60	90-240VAC	10	1	513819	1.527,02	513825	1.559,33
3"	80	ER60	90-240VAC	10	1	513820	1.699,47	513826	1.748,09
4"	80	ER60	90-240VAC	10	1	513821	1.767,53	513827	1.827,20

2-Wege modularer Industriekugelhahn M1 elektrisch mit Positioner, silikonfrei

2-way modular industrial ball valve M1 electric with positioner, silicone free



Kugelhahn 2W M1 metrisch

- PP-Schweißmuffe
- Sitzdichtung: PTFE
- EO
- posi

Ball Valve 2W M1 metric

- PP fusion socket ends
- seat-sealing: PTFE
- EO
- posi

Code
38M

d	DN	Typ	Spannung Voltage	PN	VE Pack	EPDM	EUR	FPM	EUR
16	10	ER20	15-30VAC	10	1	512578	1.195,10	512592	1.204,95
20	15	ER20	15-30VAC	10	1	512579	1.196,99	512593	1.206,86
25	20	ER20	15-30VAC	10	1	512580	1.207,37	512594	1.219,05
32	25	ER20	15-30VAC	10	1	512581	1.221,98	512595	1.235,49
40	32	ER20	15-30VAC	10	1	512582	1.250,04	512596	1.265,39
50	40	ER20	15-30VAC	10	1	512583	1.280,12	512597	1.297,30
63	50	ER20	15-30VAC	10	1	512584	1.313,08	512598	1.332,09



Kugelhahn 2W M1 metrisch

- PP-Schweißmuffe
- Sitzdichtung: PTFE
- EO
- posi

Ball Valve 2W M1 metric

- PP fusion socket ends
- seat-sealing: PTFE
- EO
- posi

Code
38M

d	DN	Typ	Spannung Voltage	PN	VE Pack	EPDM	EUR	FPM	EUR
16	10	ER20	90-240VAC	10	1	512585	1.195,10	512599	1.204,95
20	15	ER20	90-240VAC	10	1	512586	1.196,99	512600	1.206,86
25	20	ER20	90-240VAC	10	1	512587	1.207,37	512601	1.219,05
32	25	ER20	90-240VAC	10	1	512588	1.221,98	512602	1.235,49
40	32	ER20	90-240VAC	10	1	512589	1.250,04	512603	1.265,39
50	40	ER20	90-240VAC	10	1	512590	1.280,12	512604	1.297,30
63	50	ER20	90-240VAC	10	1	512591	1.313,08	512605	1.332,09



Kugelhahn 2W M1 metrisch

- PP-Schweißstutzen
- Sitzdichtung: PTFE
- EO
- posi

Ball Valve 2W M1 metric

- PP fusion spigot ends
- seat-sealing: PTFE
- EO
- posi

Code
38M

d	DN	Typ	Spannung Voltage	PN	VE Pack	EPDM	EUR	FPM	EUR
16	10	ER20	15-30VAC	10	1	512606	1.195,10	512620	1.204,95
20	15	ER20	15-30VAC	10	1	512607	1.196,99	512621	1.206,86
25	20	ER20	15-30VAC	10	1	512608	1.207,37	512622	1.219,05
32	25	ER20	15-30VAC	10	1	512609	1.221,98	512623	1.235,49
40	32	ER20	15-30VAC	10	1	512610	1.250,04	512624	1.265,39
50	40	ER20	15-30VAC	10	1	512611	1.280,12	512625	1.297,30
63	50	ER20	15-30VAC	10	1	512612	1.313,08	512626	1.332,09



Kugelhahn 2W M1 metrisch

- PP-Schweißstutzen
- Sitzdichtung: PTFE
- EO
- posi

Ball Valve 2W M1 metric

- PP fusion spigot ends
- seat-sealing: PTFE
- EO
- posi

Code
38M

d	DN	Typ	Spannung Voltage	PN	VE Pack	EPDM	EUR	FPM	EUR
16	10	ER20	90-240VAC	10	1	512613	1.195,10	512627	1.204,95
20	15	ER20	90-240VAC	10	1	512614	1.196,99	512628	1.206,86
25	20	ER20	90-240VAC	10	1	512615	1.207,37	512629	1.219,05
32	25	ER20	90-240VAC	10	1	512616	1.221,98	512630	1.235,49
40	32	ER20	90-240VAC	10	1	512617	1.250,04	512631	1.265,39
50	40	ER20	90-240VAC	10	1	512618	1.280,12	512632	1.297,30
63	50	ER20	90-240VAC	10	1	512619	1.313,08	512633	1.332,09

2-Wege modularer Industriekugelhahn M1 elektrisch mit Failsafe, silikonfrei

2-way modular industrial ball valve M1 electric with failsafe, silicone free



Kugelhahn 2W M1 metrisch

- PP-Schweißmuffe
- Sitzdichtung: PTFE
- EO
- failsafe

Ball Valve 2W M1 metric

- PP fusion socket ends
- seat-sealing: PTFE
- EO
- failsafe

Code
38M

d	DN	Typ	Spannung Voltage	PN	VE Pack	EPDM	EUR	FPM	EUR
16	10	ER20	15-30VAC	10	1	512634	1.085,46	512648	1.095,32
20	15	ER20	15-30VAC	10	1	512635	1.087,36	512649	1.097,22
25	20	ER20	15-30VAC	10	1	512636	1.097,74	512650	1.109,42
32	25	ER20	15-30VAC	10	1	512637	1.112,34	512651	1.125,89
40	32	ER20	15-30VAC	10	1	512638	1.140,42	512652	1.155,77
50	40	ER20	15-30VAC	10	1	512639	1.170,49	512653	1.187,67
63	50	ER20	15-30VAC	10	1	512640	1.203,45	512654	1.222,46



Kugelhahn 2W M1 metrisch

- PP-Schweißmuffe
- Sitzdichtung: PTFE
- EO
- failsafe

Ball Valve 2W M1 metric

- PP fusion socket ends
- seat-sealing: PTFE
- EO
- failsafe

Code
38M

d	DN	Typ	Spannung Voltage	PN	VE Pack	EPDM	EUR	FPM	EUR
16	10	ER20	90-240VAC	10	1	512641	1.085,46	512655	1.095,32
20	15	ER20	90-240VAC	10	1	512642	1.087,36	512656	1.097,22
25	20	ER20	90-240VAC	10	1	512643	1.097,74	512657	1.109,42
32	25	ER20	90-240VAC	10	1	512644	1.112,34	512658	1.125,89
40	32	ER20	90-240VAC	10	1	512645	1.140,42	512659	1.155,77
50	40	ER20	90-240VAC	10	1	512646	1.170,49	512660	1.187,67
63	50	ER20	90-240VAC	10	1	512647	1.203,45	512661	1.222,46



Kugelhahn 2W M1 metrisch

- PP-Schweißstutzen
- Sitzdichtung: PTFE
- EO
- failsafe

Ball Valve 2W M1 metric

- PP fusion spigot ends
- seat-sealing: PTFE
- EO
- failsafe

Code
38M

d	DN	Typ	Spannung Voltage	PN	VE Pack	EPDM	EUR	FPM	EUR
16	10	ER20	15-30VAC	10	1	512662	1.085,46	512676	1.095,32
20	15	ER20	15-30VAC	10	1	512663	1.087,36	512677	1.097,22
25	20	ER20	15-30VAC	10	1	512664	1.097,74	512678	1.109,42
32	25	ER20	15-30VAC	10	1	512665	1.112,34	512679	1.125,89
40	32	ER20	15-30VAC	10	1	512666	1.140,42	512680	1.155,77
50	40	ER20	15-30VAC	10	1	512667	1.170,49	512681	1.187,67
63	50	ER20	15-30VAC	10	1	512668	1.203,45	512682	1.222,46



Kugelhahn 2W M1 metrisch

- PP-Schweißstutzen
- Sitzdichtung: PTFE
- EO
- failsafe

Ball Valve 2W M1 metric

- PP fusion spigot ends
- seat-sealing: PTFE
- EO
- failsafe

Code
38M

d	DN	Typ	Spannung Voltage	PN	VE Pack	EPDM	EUR	FPM	EUR
16	10	ER20	90-240VAC	10	1	512669	1.085,46	512683	1.095,32
20	15	ER20	90-240VAC	10	1	512670	1.087,36	512684	1.097,22
25	20	ER20	90-240VAC	10	1	512671	1.097,74	512685	1.109,42
32	25	ER20	90-240VAC	10	1	512672	1.112,34	512686	1.125,89
40	32	ER20	90-240VAC	10	1	512673	1.140,42	512687	1.155,77
50	40	ER20	90-240VAC	10	1	512674	1.170,49	512688	1.187,67
63	50	ER20	90-240VAC	10	1	512675	1.203,45	512689	1.222,46

2-Wege modularer Industriekugelhahn M1 mit Pneumatiktrieb, silikonfrei

2-way modular industrial ball valve M1 with pneumatic actuator, silicone free



Kugelhahn 2W M1 metrisch

- PP-Schweißmuffe
- Sitzdichtung: PTFE
- PO-NC

Ball Valve 2W M1 metric

- PP fusion socket ends
- seat-sealing: PTFE
- PO-NC

Code
38M

d	DN	Typ	PN	VE Pack	EPDM	EUR	FPM	EUR
16	10	MT05-2	10	1	123798	410,66	123805	420,53
20	15	MT05-2	10	1	123799	412,78	123806	422,66
25	20	MT05-2	10	1	123800	428,68	123807	440,37
32	25	MT05-2	10	1	123801	437,14	123808	450,68
40	32	MT15-4	10	1	123802	548,27	123809	563,63
50	40	MT15-4	10	1	123803	571,58	123810	588,77
63	50	MT17-4	10	1	123804	587,47	123811	606,47
75	65	MT30-4	10	1	124313	1.124,00	513828	1.156,70
90	80	MT35-4	10	1	124314	1.266,23	513829	1.316,05
110	80	MT35-4	10	1	124315	1.358,68	513830	1.419,94



Kugelhahn 2W M1 metrisch

- PP-Schweißmuffe
- Sitzdichtung: PTFE
- PO-NO

Ball Valve 2W M1 metric

- PP fusion socket ends
- seat-sealing: PTFE
- PO-NO

Code
38M

d	DN	Typ	PN	VE Pack	EPDM	EUR	FPM	EUR
16	10	MT05-2	10	1	123819	410,66	123826	420,53
20	15	MT05-2	10	1	123820	412,78	123827	422,66
25	20	MT05-2	10	1	123821	428,68	123828	440,37
32	25	MT05-2	10	1	123822	437,14	123829	450,68
40	32	MT15-4	10	1	123823	548,27	123830	563,63
50	40	MT15-4	10	1	123824	571,58	123831	588,77
63	50	MT17-4	10	1	123825	587,47	123832	606,47
75	65	MT30-4	10	1	513831	1.124,00	513834	1.156,70
90	80	MT35-4	10	1	513832	1.266,23	513835	1.316,05
110	80	MT35-4	10	1	513833	1.358,68	513836	1.419,94



Kugelhahn 2W M1 metrisch

- PP-Schweißmuffe
- Sitzdichtung: PTFE
- PO-DA

Ball Valve 2W M1 metric

- PP fusion socket ends
- seat-sealing: PTFE
- PO-DA

Code
38M

d	DN	Typ	PN	VE Pack	EPDM	EUR	FPM	EUR
16	10	MT05DA	10	1	123840	372,57	123847	382,45
20	15	MT05DA	10	1	123841	374,70	123848	384,55
25	20	MT05DA	10	1	123842	391,61	123849	403,32
32	25	MT05DA	10	1	123843	402,21	123850	415,73
40	32	MT15DA	10	1	123844	493,28	123851	508,63
50	40	MT15DA	10	1	123845	514,37	123852	531,54
63	50	MT15DA	10	1	123846	530,27	123853	549,26
75	65	MT20DA	10	1	513837	1.025,82	513840	1.058,53
90	80	MT20DA	10	1	513838	1.173,81	513841	1.223,55
110	80	MT20DA	10	1	513839	1.260,52	513842	1.321,69

2-Wege modularer Industriekugelhahn M1 mit Pneumatiktrieb, silikonfrei

2-way modular industrial ball valve M1 with pneumatic actuator, silicone free



Kugelhahn 2W M1 metrisch

- PP-Schweißstutzen
- Sitzdichtung: PTFE
- PO-NC

Ball Valve 2W M1 metric

- PP fusion spigot ends
- seat-sealing: PTFE
- PO-NC

Code
38M

d	DN	Typ	PN	VE Pack	EPDM	EUR	FPM	EUR
16	10	MT05-2	10	1	512690	410,66	512697	420,53
20	15	MT05-2	10	1	512691	412,78	512698	422,66
25	20	MT05-2	10	1	512692	428,68	512699	440,37
32	25	MT05-2	10	1	512693	437,14	512700	450,68
40	32	MT15-4	10	1	512694	548,27	512701	563,63
50	40	MT15-4	10	1	512695	571,58	512702	588,77
63	50	MT17-4	10	1	512696	587,47	512703	606,47
75	65	MT30-4	10	1	513843	1.124,00	513846	1.156,70
90	80	MT35-4	10	1	513844	1.266,23	513847	1.316,05
110	80	MT35-4	10	1	513845	1.358,68	513848	1.419,94



Kugelhahn 2W M1 metrisch

- PP-Schweißstutzen
- Sitzdichtung: PTFE
- PO-NO

Ball Valve 2W M1 metric

- PP fusion spigot ends
- seat-sealing: PTFE
- PO-NO

Code
38M

d	DN	Typ	PN	VE Pack	EPDM	EUR	FPM	EUR
16	10	MT05-2	10	1	512704	410,66	512711	420,53
20	15	MT05-2	10	1	512705	412,78	512712	422,66
25	20	MT05-2	10	1	512706	428,68	512713	440,37
32	25	MT05-2	10	1	512707	437,14	512714	450,68
40	32	MT15-4	10	1	512708	548,27	512715	563,63
50	40	MT15-4	10	1	512709	571,58	512716	588,77
63	50	MT17-4	10	1	512710	587,47	512717	606,47
75	65	MT30-4	10	1	513849	1.124,00	513852	1.156,70
90	80	MT35-4	10	1	513850	1.266,23	513853	1.316,05
110	80	MT35-4	10	1	513851	1.358,68	513854	1.419,94



Kugelhahn 2W M1 metrisch

- PP-Schweißstutzen
- Sitzdichtung: PTFE
- PO-DA

Ball Valve 2W M1 metric

- PP fusion spigot ends
- seat-sealing: PTFE
- PO-DA

Code
38M

d	DN	Typ	PN	VE Pack	EPDM	EUR	FPM	EUR
16	10	MT05DA	10	1	512718	372,57	512725	382,45
20	15	MT05DA	10	1	512719	374,70	512726	384,55
25	20	MT05DA	10	1	512720	391,61	512727	403,32
32	25	MT05DA	10	1	512721	402,21	512728	415,73
40	32	MT15DA	10	1	512722	493,28	512729	508,63
50	40	MT15DA	10	1	512723	514,37	512730	531,54
63	50	MT15DA	10	1	512724	530,27	512731	549,26
75	65	MT20DA	10	1	513855	1.025,82	513858	1.058,53
90	80	MT20DA	10	1	513856	1.173,81	513859	1.223,55
110	80	MT20DA	10	1	513857	1.260,52	513860	1.321,69

2-Wege modularer Industriekugelhahn M1 mit Pneumatiktrieb, silikonfrei

2-way modular industrial ball valve M1 with pneumatic actuator, silicone free



Kugelhahn 2W M1 DIN

- Losflansch
- Sitzdichtung: PTFE
- lang
- PO-NC

Ball Valve 2W M1 DIN

- Backing flange
- seat-sealing: PTFE
- long
- PO-NC

Code
38M

d	DN	Typ	PN	VE Pack	EPDM	EUR	FPM	EUR
20	15	MT05-2	10	1	124366	522,40	512732	532,27
25	20	MT05-2	10	1	124367	538,32	512733	550,01
32	25	MT05-2	10	1	124368	565,04	512734	578,59
40	32	MT15-4	10	1	124369	676,19	512735	691,54
50	40	MT15-4	10	1	124370	725,08	512736	742,28
63	50	MT17-4	10	1	124371	740,95	512737	759,95
75	65	MT30-4	10	1	513861	1.264,56	513864	1.297,24
90	80	MT35-4	10	1	513862	1.424,36	513865	1.474,19
110	80	MT35-4	10	1	513863	1.516,82	513866	1.578,06



Kugelhahn 2W M1 DIN

- Losflansch
- Sitzdichtung: PTFE
- lang
- PO-NO

Ball Valve 2W M1 DIN

- Backing flange
- seat-sealing: PTFE
- long
- PO-NO

Code
38M

d	DN	Typ	PN	VE Pack	EPDM	EUR	FPM	EUR
20	15	MT05-2	10	1	512738	522,40	512744	532,27
25	20	MT05-2	10	1	512739	538,32	512745	550,01
32	25	MT05-2	10	1	512740	565,04	512746	578,59
40	32	MT15-4	10	1	512741	676,19	512747	691,54
50	40	MT15-4	10	1	512742	725,08	512748	742,28
63	50	MT17-4	10	1	512743	740,95	512749	759,95
75	65	MT30-4	10	1	513867	1.264,56	513870	1.297,24
90	80	MT35-4	10	1	513868	1.424,36	513871	1.474,19
110	80	MT35-4	10	1	513869	1.516,82	513872	1.578,06



Kugelhahn 2W M1 DIN

- Losflansch
- Sitzdichtung: PTFE
- lang
- PO-DA

Ball Valve 2W M1 DIN

- Backing flange
- seat-sealing: PTFE
- long
- PO-DA

Code
38M

d	DN	Typ	PN	VE Pack	EPDM	EUR	FPM	EUR
20	15	MT05DA	10	1	512750	484,32	512756	494,21
25	20	MT05DA	10	1	512751	501,24	512757	512,95
32	25	MT05DA	10	1	512752	530,13	512758	543,65
40	32	MT15DA	10	1	512753	621,19	512759	636,54
50	40	MT15DA	10	1	512754	667,87	512760	685,04
63	50	MT15DA	10	1	512755	683,75	512761	702,76
75	65	MT20DA	10	1	513873	1.166,38	513876	1.199,09
90	80	MT20DA	10	1	513874	1.331,93	513877	1.381,69
110	80	MT20DA	10	1	513875	1.418,63	513878	1.479,81

2-Wege modularer Industriekugelhahn M1 mit Pneumatiktrieb, silikonfrei

2-way modular industrial ball valve M1 with pneumatic actuator, silicone free



Kugelhahn 2W M1 ANSI

- Losflansch
- Sitzdichtung: PTFE
- lang
- PO-NC

Ball Valve 2W M1 ANSI

- Backing flange
- seat-sealing: PTFE
- long
- PO-NC

Code
38M

d	DN	Typ	PN	VE Pack	EPDM	EUR	FPM	EUR
1/2"	15	MT05-2	10	1	512762	522,40	512768	532,27
3/4"	20	MT05-2	10	1	512763	538,32	512769	550,01
1"	25	MT05-2	10	1	512764	565,04	512770	578,59
1 1/4"	32	MT15-4	10	1	512765	676,19	512771	691,54
1 1/2"	40	MT15-4	10	1	512766	725,08	512772	742,28
2"	50	MT17-4	10	1	512767	740,95	512773	759,95
2 1/2"	65	MT30-4	10	1	513879	1.264,56	513882	1.297,24
3"	80	MT35-4	10	1	513880	1.424,36	513883	1.474,19
4"	80	MT35-4	10	1	513881	1.516,82	513884	1.578,06



Kugelhahn 2W M1 ANSI

- Losflansch
- Sitzdichtung: PTFE
- lang
- PO-NO

Ball Valve 2W M1 ANSI

- Backing flange
- seat-sealing: PTFE
- long
- PO-NO

Code
38M

d	DN	Typ	PN	VE Pack	EPDM	EUR	FPM	EUR
1/2"	15	MT05-2	10	1	512774	522,40	512780	532,27
3/4"	20	MT05-2	10	1	512775	538,32	512781	550,01
1"	25	MT05-2	10	1	512776	565,04	512782	578,59
1 1/4"	32	MT15-4	10	1	512777	676,19	512783	691,54
1 1/2"	40	MT15-4	10	1	512778	725,08	512784	742,28
2"	50	MT17-4	10	1	512779	740,95	512785	759,95
2 1/2"	65	MT30-4	10	1	513885	1.264,56	513888	1.297,24
3"	80	MT35-4	10	1	513886	1.424,36	513889	1.474,19
4"	80	MT35-4	10	1	513887	1.516,82	513890	1.578,06



Kugelhahn 2W M1 ANSI

- Losflansch
- Sitzdichtung: PTFE
- lang
- PO-DA

Ball Valve 2W M1 ANSI

- Backing flange
- seat-sealing: PTFE
- long
- PO-DA

Code
38M

d	DN	Typ	PN	VE Pack	EPDM	EUR	FPM	EUR
1/2"	15	MT05DA	10	1	512786	484,32	512792	494,21
3/4"	20	MT05DA	10	1	512787	501,24	512793	512,95
1"	25	MT05DA	10	1	512788	530,13	512794	543,65
1 1/4"	32	MT15DA	10	1	512789	621,19	512795	636,54
1 1/2"	40	MT15DA	10	1	512790	667,87	512796	685,04
2"	50	MT15DA	10	1	512791	683,75	512797	702,76
2 1/2"	65	MT20DA	10	1	513891	1.166,38	513894	1.199,09
3"	80	MT20DA	10	1	513892	1.331,93	513895	1.381,69
4"	80	MT20DA	10	1	513893	1.418,63	513896	1.479,81

2-Wege modularer Industriekugelhahn M1 pneumatisch mit Stellungsrückmelder, silikonfrei

2-way modular industrial ball valve M1 pneumatic with position feedback, silicone free



Kugelhahn 2W M1 metrisch

- PP-Schweißmuffe
- Sitzdichtung: PTFE
- PO-NC
- pi-250V

Ball Valve 2W M1 metric

- PP fusion socket ends
- seat-sealing: PTFE
- PO-NC
- pi-250V

**Code
38M**

d	DN	Typ	PN	VE Pack	EPDM	EUR	FPM	EUR
16	10	MT05-2	10	1	512798	520,28	512805	530,16
20	15	MT05-2	10	1	512799	522,40	512806	532,27
25	20	MT05-2	10	1	512800	538,32	512807	550,01
32	25	MT05-2	10	1	512801	546,77	512808	560,30
40	32	MT15-4	10	1	512802	657,92	512809	673,27
50	40	MT15-4	10	1	512803	681,23	512810	698,41
63	50	MT17-4	10	1	512804	697,10	512811	716,09



Kugelhahn 2W M1 metrisch

- PP-Schweißmuffe
- Sitzdichtung: PTFE
- PO-NO
- pi-250V

Ball Valve 2W M1 metric

- PP fusion socket ends
- seat-sealing: PTFE
- PO-NO
- pi-250V

**Code
38M**

d	DN	Typ	PN	VE Pack	EPDM	EUR	FPM	EUR
16	10	MT05-2	10	1	512812	520,28	512819	530,16
20	15	MT05-2	10	1	512813	522,40	512820	532,27
25	20	MT05-2	10	1	512814	538,32	512821	550,01
32	25	MT05-2	10	1	512815	546,77	512822	560,30
40	32	MT15-4	10	1	512816	657,92	512823	673,27
50	40	MT15-4	10	1	512817	681,23	512824	698,41
63	50	MT17-4	10	1	512818	697,10	512825	716,09



Kugelhahn 2W M1 metrisch

- PP-Schweißmuffe
- Sitzdichtung: PTFE
- PO-DA
- pi-250V

Ball Valve 2W M1 metric

- PP fusion socket ends
- seat-sealing: PTFE
- PO-DA
- pi-250V

**Code
38M**

d	DN	Typ	PN	VE Pack	EPDM	EUR	FPM	EUR
16	10	MT05DA	10	1	512826	482,21	512833	492,07
20	15	MT05DA	10	1	512827	484,32	512834	494,21
25	20	MT05DA	10	1	512828	501,24	512835	512,95
32	25	MT05DA	10	1	512829	511,85	512836	525,38
40	32	MT15DA	10	1	512830	602,91	512837	618,26
50	40	MT15DA	10	1	512831	624,00	512838	641,18
63	50	MT15DA	10	1	512832	639,89	512839	658,90



Kugelhahn 2W M1 metrisch

- PP-Schweißstutzen
- Sitzdichtung: PTFE
- PO-NC
- pi-250V

Ball Valve 2W M1 metric

- PP fusion spigot ends
- seat-sealing: PTFE
- PO-NC
- pi-250V

**Code
38M**

d	DN	Typ	PN	VE Pack	EPDM	EUR	FPM	EUR
16	10	MT05-2	10	1	512840	520,28	512847	530,16
20	15	MT05-2	10	1	512841	522,40	512848	532,27
25	20	MT05-2	10	1	512842	538,32	512849	550,01
32	25	MT05-2	10	1	512843	546,77	512850	560,30
40	32	MT15-4	10	1	512844	657,92	512851	673,27
50	40	MT15-4	10	1	512845	681,23	512852	698,41
63	50	MT17-4	10	1	512846	697,10	512853	716,09

2-Wege modularer Industriekugelhahn M1 pneumatisch mit Stellungsrückmelder, silikonfrei

2-way modular industrial ball valve M1 pneumatic with position feedback, silicone free



Kugelhahn 2W M1 metrisch

- PP-Schweißstutzen
- Sitzdichtung: PTFE
- PO-NO
- pi-250V

Ball Valve 2W M1 metric

- PP fusion spigot ends
- seat-sealing: PTFE
- PO-NO
- pi-250V

Code
38M

d	DN	Typ	PN	VE Pack	EPDM	EUR	FPM	EUR
16	10	MT05-2	10	1	512854	520,28	512861	530,16
20	15	MT05-2	10	1	512855	522,40	512862	532,27
25	20	MT05-2	10	1	512856	538,32	512863	550,01
32	25	MT05-2	10	1	512857	546,77	512864	560,30
40	32	MT15-4	10	1	512858	657,92	512865	673,27
50	40	MT15-4	10	1	512859	681,23	512866	698,41
63	50	MT17-4	10	1	512860	697,10	512867	716,09



Kugelhahn 2W M1 metrisch

- PP-Schweißstutzen
- Sitzdichtung: PTFE
- PO-DA
- pi-250V

Ball Valve 2W M1 metric

- PP fusion spigot ends
- seat-sealing: PTFE
- PO-DA
- pi-250V

Code
38M

d	DN	Typ	PN	VE Pack	EPDM	EUR	FPM	EUR
16	10	MT05DA	10	1	512868	482,21	512875	492,07
20	15	MT05DA	10	1	512869	484,32	512876	494,21
25	20	MT05DA	10	1	512870	501,24	512877	512,95
32	25	MT05DA	10	1	512871	511,85	512878	525,38
40	32	MT15DA	10	1	512872	602,88	512879	618,26
50	40	MT15DA	10	1	512873	624,00	512880	641,18
63	50	MT15DA	10	1	512874	639,89	512881	658,90



Kugelhahn 2W M1 DIN

- Losflansch
- Sitzdichtung: PTFE
- lang
- PO-NC
- pi-250V

Ball Valve 2W M1 DIN

- Backing flange
- seat-sealing: PTFE
- long
- PO-NC
- pi-250V

Code
38M

d	DN	Typ	PN	VE Pack	EPDM	EUR	FPM	EUR
20	15	MT05-2	10	1	512882	632,03	512888	641,90
25	20	MT05-2	10	1	512883	647,93	512889	659,62
32	25	MT05-2	10	1	512884	674,68	512890	688,20
40	32	MT15-4	10	1	512885	785,82	512891	801,17
50	40	MT15-4	10	1	512886	834,71	512892	851,91
63	50	MT17-4	10	1	512887	850,58	512893	869,59



Kugelhahn 2W M1 DIN

- Losflansch
- Sitzdichtung: PTFE
- lang
- PO-NO
- pi-250V

Ball Valve 2W M1 DIN

- Backing flange
- seat-sealing: PTFE
- long
- PO-NO
- pi-250V

Code
38M

d	DN	Typ	PN	VE Pack	EPDM	EUR	FPM	EUR
20	15	MT05-2	10	1	512894	632,03	512900	641,90
25	20	MT05-2	10	1	512895	647,93	512901	659,62
32	25	MT05-2	10	1	512896	674,68	512902	688,20
40	32	MT15-4	10	1	512897	785,82	512903	801,17
50	40	MT15-4	10	1	512898	834,71	512904	851,91
63	50	MT17-4	10	1	512899	850,58	512905	869,59

2-Wege modularer Industriekugelhahn M1 pneumatisch mit Stellungsrückmelder, silikonfrei

2-way modular industrial ball valve M1 pneumatic with position feedback, silicone free



Kugelhahn 2W M1 DIN

- Losflansch
- Sitzdichtung: PTFE
- lang
- PO-DA
- pi-250V

Ball Valve 2W M1 DIN

- Backing flange
- seat-sealing: PTFE
- long
- PO-DA
- pi-250V

Code
38M

d	DN	Typ	PN	VE Pack	EPDM	EUR	FPM	EUR
20	15	MT05DA	10	1	512906	593,97	512912	603,83
25	20	MT05DA	10	1	512907	610,89	512913	622,58
32	25	MT05DA	10	1	512908	639,75	512914	653,28
40	32	MT15DA	10	1	512909	730,82	512915	746,17
50	40	MT15DA	10	1	512910	777,49	512916	794,67
63	50	MT15DA	10	1	512911	793,38	512917	812,41



Kugelhahn 2W M1 ANSI

- Losflansch
- Sitzdichtung: PTFE
- lang
- PO-NC
- pi-250V

Ball Valve 2W M1 ANSI

- Backing flange
- seat-sealing: PTFE
- long
- PO-NC
- pi-250V

Code
38M

d	DN	Typ	PN	VE Pack	EPDM	EUR	FPM	EUR
1/2"	15	MT05-2	10	1	512918	632,03	512924	641,90
3/4"	20	MT05-2	10	1	512919	647,93	512925	659,62
1"	25	MT05-2	10	1	512920	674,68	512926	688,20
1 1/4"	32	MT15-4	10	1	512921	785,82	512927	801,17
1 1/2"	40	MT15-4	10	1	512922	834,71	512928	851,91
2"	50	MT17-4	10	1	512923	850,58	512929	869,59



Kugelhahn 2W M1 ANSI

- Losflansch
- Sitzdichtung: PTFE
- lang
- PO-NO
- pi-250V

Ball Valve 2W M1 ANSI

- Backing flange
- seat-sealing: PTFE
- long
- PO-NO
- pi-250V

Code
38M

d	DN	Typ	PN	VE Pack	EPDM	EUR	FPM	EUR
1/2"	15	MT05-2	10	1	512930	632,03	512936	641,90
3/4"	20	MT05-2	10	1	512931	647,93	512937	659,62
1"	25	MT05-2	10	1	512932	674,68	512938	688,20
1 1/4"	32	MT15-4	10	1	512933	785,82	512939	801,17
1 1/2"	40	MT15-4	10	1	512934	834,71	512940	851,91
2"	50	MT17-4	10	1	512935	850,58	512941	869,59



Kugelhahn 2W M1 ANSI

- Losflansch
- Sitzdichtung: PTFE
- lang
- PO-DA
- pi-250V

Ball Valve 2W M1 ANSI

- Backing flange
- seat-sealing: PTFE
- long
- PO-DA
- pi-250V

Code
38M

d	DN	Typ	PN	VE Pack	EPDM	EUR	FPM	EUR
1/2"	15	MT05DA	10	1	512942	593,97	512948	603,83
3/4"	20	MT05DA	10	1	512943	610,89	512949	622,58
1"	25	MT05DA	10	1	512944	639,75	512950	653,28
1 1/4"	32	MT15DA	10	1	512945	730,82	512951	746,17
1 1/2"	40	MT15DA	10	1	512946	777,49	512952	794,67
2"	50	MT15DA	10	1	512947	793,38	512953	812,41

2-Wege modularer Industriekugelhahn M1 pneumatisch mit Magnetventil, silikonfrei

2-way modular industrial ball valve M1 pneumatic with solenoid valve, silicone free



Kugelhahn 2W M1 metrisch

- PP-Schweißmuffe
- Sitzdichtung: PTFE
- PO-NC
- 5/2-3/2-wege Magnetventil 24VDC

Ball Valve 2W M1 metric

- PP fusion socket ends
- seat-sealing: PTFE
- PO-NC
- 5/2-3/2way Solenoid Valve 24VDC

**Code
38M**

d	DN	Typ	PN	VE Pack	EPDM	EUR	FPM	EUR
16	10	MT05-2	10	1	512954	611,65	512961	621,52
20	15	MT05-2	10	1	512955	613,76	512962	623,63
25	20	MT05-2	10	1	512956	629,67	512963	641,36
32	25	MT05-2	10	1	512957	638,15	512964	651,68
40	32	MT15-4	10	1	512958	749,27	512965	764,63
50	40	MT15-4	10	1	512959	772,59	512966	789,77
63	50	MT17-4	10	1	512960	788,46	512967	807,47



Kugelhahn 2W M1 metrisch

- PP-Schweißmuffe
- Sitzdichtung: PTFE
- PO-NO
- 5/2-3/2-wege Magnetventil 24VDC

Ball Valve 2W M1 metric

- PP fusion socket ends
- seat-sealing: PTFE
- PO-NO
- 5/2-3/2way Solenoid Valve 24VDC

**Code
38M**

d	DN	Typ	PN	VE Pack	EPDM	EUR	FPM	EUR
16	10	MT05-2	10	1	512968	611,65	512975	621,52
20	15	MT05-2	10	1	512969	613,76	512976	623,63
25	20	MT05-2	10	1	512970	629,67	512977	641,36
32	25	MT05-2	10	1	512971	638,15	512978	651,68
40	32	MT15-4	10	1	512972	749,27	512979	764,63
50	40	MT15-4	10	1	512973	772,59	512980	789,77
63	50	MT17-4	10	1	512974	788,46	512981	807,47



Kugelhahn 2W M1 metrisch

- PP-Schweißmuffe
- Sitzdichtung: PTFE
- PO-DA
- 5/2-3/2-wege Magnetventil 24VDC

Ball Valve 2W M1 metric

- PP fusion socket ends
- seat-sealing: PTFE
- PO-DA
- 5/2-3/2way Solenoid Valve 24VDC

**Code
38M**

d	DN	Typ	PN	VE Pack	EPDM	EUR	FPM	EUR
16	10	MT05DA	10	1	512982	573,56	512989	583,44
20	15	MT05DA	10	1	512983	575,69	512990	585,56
25	20	MT05DA	10	1	512984	592,63	512991	604,30
32	25	MT05DA	10	1	512985	603,22	512992	616,73
40	32	MT15DA	10	1	512986	694,28	512993	709,63
50	40	MT15DA	10	1	512987	715,37	512994	732,53
63	50	MT15DA	10	1	512988	731,27	512995	750,26



Kugelhahn 2W M1 metrisch

- PP-Schweißstutzen
- Sitzdichtung: PTFE
- PO-NC
- 5/2-3/2-wege Magnetventil 24VDC

Ball Valve 2W M1 metric

- PP fusion spigot ends
- seat-sealing: PTFE
- PO-NC
- 5/2-3/2way Solenoid Valve 24VDC

**Code
38M**

d	DN	Typ	PN	VE Pack	EPDM	EUR	FPM	EUR
16	10	MT05-2	10	1	512996	611,65	513003	621,52
20	15	MT05-2	10	1	512997	613,76	513004	623,63
25	20	MT05-2	10	1	512998	629,67	513005	641,36
32	25	MT05-2	10	1	512999	638,15	513006	651,68
40	32	MT15-4	10	1	513000	749,27	513007	764,63
50	40	MT15-4	10	1	513001	772,59	513008	789,77
63	50	MT17-4	10	1	513002	788,46	513009	807,47

2-Wege modularer Industriekugelhahn M1 pneumatisch mit Magnetventil, silikonfrei

2-way modular industrial ball valve M1 pneumatic with solenoid valve, silicone free



Kugelhahn 2W M1 metrisch

- PP-Schweißstutzen
- Sitzdichtung: PTFE
- PO-NO
- 5/2-3/2-wege Magnetventil 24VDC

Ball Valve 2W M1 metric

- PP fusion spigot ends
- seat-sealing: PTFE
- PO-NO
- 5/2-3/2way Solenoid Valve 24VDC

**Code
38M**

d	DN	Typ	PN	VE Pack	EPDM	EUR	FPM	EUR
16	10	MT05-2	10	1	513010	611,65	513017	621,52
20	15	MT05-2	10	1	513011	613,76	513018	623,63
25	20	MT05-2	10	1	513012	629,67	513019	641,36
32	25	MT05-2	10	1	513013	638,15	513020	651,68
40	32	MT15-4	10	1	513014	749,27	513021	764,63
50	40	MT15-4	10	1	513015	772,59	513022	789,77
63	50	MT17-4	10	1	513016	788,46	513023	807,47



Kugelhahn 2W M1 metrisch

- PP-Schweißstutzen
- Sitzdichtung: PTFE
- PO-DA
- 5/2-3/2-wege Magnetventil 24VDC

Ball Valve 2W M1 metric

- PP fusion spigot ends
- seat-sealing: PTFE
- PO-DA
- 5/2-3/2way Solenoid Valve 24VDC

**Code
38M**

d	DN	Typ	PN	VE Pack	EPDM	EUR	FPM	EUR
16	10	MT05DA	10	1	513024	573,56	513031	583,44
20	15	MT05DA	10	1	513025	575,69	513032	585,56
25	20	MT05DA	10	1	513026	592,63	513033	604,30
32	25	MT05DA	10	1	513027	603,22	513034	616,73
40	32	MT15DA	10	1	513028	694,28	513035	709,63
50	40	MT15DA	10	1	513029	715,37	513036	732,53
63	50	MT15DA	10	1	513030	731,27	513037	750,26



Kugelhahn 2W M1 DIN

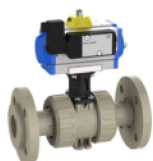
- Losflansch
- Sitzdichtung: PTFE
- lang
- PO-NC
- 5/2-3/2-wege Magnetventil 24VDC

Ball Valve 2W M1 DIN

- Backing flange
- seat-sealing: PTFE
- long
- PO-NC
- 5/2-3/2way Solenoid Valve 24VDC

**Code
38M**

d	DN	Typ	PN	VE Pack	EPDM	EUR	FPM	EUR
20	15	MT05-2	10	1	513038	723,41	513044	733,28
25	20	MT05-2	10	1	513039	739,30	513045	751,00
32	25	MT05-2	10	1	513040	766,04	513046	779,57
40	32	MT15-4	10	1	513041	877,18	513047	892,54
50	40	MT15-4	10	1	513042	926,08	513048	943,25
63	50	MT17-4	10	1	513043	941,95	513049	960,94



Kugelhahn 2W M1 DIN

- Losflansch
- Sitzdichtung: PTFE
- lang
- PO-NO
- 5/2-3/2-wege Magnetventil 24VDC

Ball Valve 2W M1 DIN

- Backing flange
- seat-sealing: PTFE
- long
- PO-NO
- 5/2-3/2way Solenoid Valve 24VDC

**Code
38M**

d	DN	Typ	PN	VE Pack	EPDM	EUR	FPM	EUR
20	15	MT05-2	10	1	513050	723,41	513056	733,28
25	20	MT05-2	10	1	513051	739,30	513057	751,00
32	25	MT05-2	10	1	513052	766,04	513058	779,57
40	32	MT15-4	10	1	513053	877,18	513059	892,54
50	40	MT15-4	10	1	513054	926,08	513060	943,25
63	50	MT17-4	10	1	513055	941,95	513061	960,94

2-Wege modularer Industriekugelhahn M1 pneumatisch mit Magnetventil, silikonfrei

2-way modular industrial ball valve M1 pneumatic with solenoid valve, silicone free



Kugelhahn 2W M1 DIN

- Losflansch
- Sitzdichtung: PTFE
- lang
- PO-DA
- 5/2-3/2-wege Magnetventil 24VDC

Ball Valve 2W M1 DIN

- Backing flange
- seat-sealing: PTFE
- long
- PO-DA
- 5/2-3/2way Solenoid Valve 24VDC

Code
38M

d	DN	Typ	PN	VE Pack	EPDM	EUR	FPM	EUR
20	15	MT05DA	10	1	513062	685,31	513068	695,18
25	20	MT05DA	10	1	513063	702,23	513069	713,93
32	25	MT05DA	10	1	513064	731,12	513070	744,62
40	32	MT15DA	10	1	513065	822,18	513071	837,53
50	40	MT15DA	10	1	513066	868,85	513072	886,02
63	50	MT15DA	10	1	513067	884,75	513073	903,74



Kugelhahn 2W M1 ANSI

- Losflansch
- Sitzdichtung: PTFE
- lang
- PO-NC
- 5/2-3/2-wege Magnetventil 24VDC

Ball Valve 2W M1 ANSI

- Backing flange
- seat-sealing: PTFE
- long
- PO-NC
- 5/2-3/2way Solenoid Valve 24VDC

Code
38M

d	DN	Typ	PN	VE Pack	EPDM	EUR	FPM	EUR
1/2"	15	MT05-2	10	1	513074	723,41	513080	733,28
3/4"	20	MT05-2	10	1	513075	739,30	513081	751,00
1"	25	MT05-2	10	1	513076	766,04	513082	779,57
1 1/4"	32	MT15-4	10	1	513077	877,18	513083	892,54
1 1/2"	40	MT15-4	10	1	513078	926,08	513084	943,25
2"	50	MT17-4	10	1	513079	941,95	513085	960,94



Kugelhahn 2W M1 ANSI

- Losflansch
- Sitzdichtung: PTFE
- lang
- PO-NO
- 5/2-3/2-wege Magnetventil 24VDC

Ball Valve 2W M1 ANSI

- Backing flange
- seat-sealing: PTFE
- long
- PO-NO
- 5/2-3/2way Solenoid Valve 24VDC

Code
38M

d	DN	Typ	PN	VE Pack	EPDM	EUR	FPM	EUR
1/2"	15	MT05-2	10	1	513086	723,41	513092	733,28
3/4"	20	MT05-2	10	1	513087	739,30	513093	751,00
1"	25	MT05-2	10	1	513088	766,04	513094	779,57
1 1/4"	32	MT15-4	10	1	513089	877,18	513095	892,54
1 1/2"	40	MT15-4	10	1	513090	926,08	513096	943,25
2"	50	MT17-4	10	1	513091	941,95	513097	960,94



Kugelhahn 2W M1 ANSI

- Losflansch
- Sitzdichtung: PTFE
- lang
- PO-DA
- 5/2-3/2-wege Magnetventil 24VDC

Ball Valve 2W M1 ANSI

- Backing flange
- seat-sealing: PTFE
- long
- PO-DA
- 5/2-3/2way Solenoid Valve 24VDC

Code
38M

d	DN	Typ	PN	VE Pack	EPDM	EUR	FPM	EUR
1/2"	15	MT05DA	10	1	513098	685,31	513104	695,18
3/4"	20	MT05DA	10	1	513099	702,23	513105	713,93
1"	25	MT05DA	10	1	513100	731,12	513106	744,62
1 1/4"	32	MT15DA	10	1	513101	822,18	513107	837,53
1 1/2"	40	MT15DA	10	1	513102	868,85	513108	886,02
2"	50	MT15DA	10	1	513103	884,75	513109	903,74

2-Wege modularer Industriekugelhahn M1 pneumatisch mit Stellungsrückmelder und Magnetventil, silikonfrei

2-way modular industrial ball valve M1 pneumatic with position feedback and solenoid valve, silicone free



Kugelhahn 2W M1 metrisch

- PP-Schweißmuffe
- Sitzdichtung: PTFE
- PO-NC
- pi-250V, 5/2-3/2W MV 24VDC

Ball Valve 2W M1 metric

- PP fusion socket ends
- seat-sealing: PTFE
- PO-NC
- pi-250V, 5/2-3/2W SV 24VDC

**Code
38M**

d	DN	Typ	PN	VE Pack	EPDM	EUR	FPM	EUR
16	10	MT05-2	10	1	513110	721,30	513117	731,15
20	15	MT05-2	10	1	513111	723,41	513118	733,28
25	20	MT05-2	10	1	513112	739,30	513119	751,00
32	25	MT05-2	10	1	513113	747,77	513120	761,28
40	32	MT15-4	10	1	513114	858,91	513121	874,27
50	40	MT15-4	10	1	513115	882,23	513122	899,40
63	50	MT17-4	10	1	513116	898,09	513123	917,09



Kugelhahn 2W M1 metrisch

- PP-Schweißmuffe
- Sitzdichtung: PTFE
- PO-NO
- pi-250V, 5/2-3/2W MV 24VDC

Ball Valve 2W M1 metric

- PP fusion socket ends
- seat-sealing: PTFE
- PO-NO
- pi-250V, 5/2-3/2W SV 24VDC

**Code
38M**

d	DN	Typ	PN	VE Pack	EPDM	EUR	FPM	EUR
16	10	MT05-2	10	1	513124	721,30	513131	731,15
20	15	MT05-2	10	1	513125	723,41	513132	733,28
25	20	MT05-2	10	1	513126	739,30	513133	751,00
32	25	MT05-2	10	1	513127	747,77	513134	761,28
40	32	MT15-4	10	1	513128	858,91	513135	874,27
50	40	MT15-4	10	1	513129	882,23	513136	899,40
63	50	MT17-4	10	1	513130	898,09	513137	917,09



Kugelhahn 2W M1 metrisch

- PP-Schweißmuffe
- Sitzdichtung: PTFE
- PO-DA
- pi-250V, 5/2-3/2W MV 24VDC

Ball Valve 2W M1 metric

- PP fusion socket ends
- seat-sealing: PTFE
- PO-DA
- pi-250V, 5/2-3/2W SV 24VDC

**Code
38M**

d	DN	Typ	PN	VE Pack	EPDM	EUR	FPM	EUR
16	10	MT05DA	10	1	513138	683,21	513145	693,07
20	15	MT05DA	10	1	513139	685,31	513146	695,18
25	20	MT05DA	10	1	513140	702,23	513147	713,93
32	25	MT05DA	10	1	513141	712,84	513148	726,36
40	32	MT15DA	10	1	513142	803,90	513149	819,26
50	40	MT15DA	10	1	513143	824,99	513150	842,18
63	50	MT15DA	10	1	513144	840,90	513151	859,89



Kugelhahn 2W M1 metrisch

- PP-Schweißstutzen
- Sitzdichtung: PTFE
- PO-NC
- pi-250V, 5/2-3/2W MV 24VDC

Ball Valve 2W M1 metric

- PP fusion spigot ends
- seat-sealing: PTFE
- PO-NC
- pi-250V, 5/2-3/2W SV 24VDC

**Code
38M**

d	DN	Typ	PN	VE Pack	EPDM	EUR	FPM	EUR
16	10	MT05-2	10	1	513152	721,30	513159	731,15
20	15	MT05-2	10	1	513153	723,41	513160	733,28
25	20	MT05-2	10	1	513154	739,30	513161	751,00
32	25	MT05-2	10	1	513155	747,77	513162	761,28
40	32	MT15-4	10	1	513156	858,91	513163	874,27
50	40	MT15-4	10	1	513157	882,23	513164	899,40
63	50	MT17-4	10	1	513158	898,09	513165	917,09

Valves PP-H

2-Wege modularer Industriekugelhahn M1 pneumatisch mit Stellungsrückmelder und Magnetventil, silikonfrei

2-way modular industrial ball valve M1 pneumatic with position feedback and solenoid valve, silicone free



Kugelhahn 2W M1 metrisch

- PP-Schweißstutzen
- Sitzdichtung: PTFE
- PO-NO
- pi-250V, 5/2-3/2W MV 24VDC

Ball Valve 2W M1 metric

- PP fusion spigot ends
- seat-sealing: PTFE
- PO-NO
- pi-250V, 5/2-3/2W SV 24VDC

Code
38M

d	DN	Typ	PN	VE Pack	EPDM	EUR	FPM	EUR
16	10	MT05-2	10	1	513166	721,30	513173	731,15
20	15	MT05-2	10	1	513167	723,41	513174	733,28
25	20	MT05-2	10	1	513168	739,30	513175	751,00
32	25	MT05-2	10	1	513169	747,77	513176	761,28
40	32	MT15-4	10	1	513170	858,91	513177	874,27
50	40	MT15-4	10	1	513171	882,23	513178	899,40
63	50	MT17-4	10	1	513172	898,09	513179	917,09



Kugelhahn 2W M1 metrisch

- PP-Schweißstutzen
- Sitzdichtung: PTFE
- PO-DA
- pi-250V, 5/2-3/2W MV 24VDC

Ball Valve 2W M1 metric

- PP fusion spigot ends
- seat-sealing: PTFE
- PO-DA
- pi-250V, 5/2-3/2W SV 24VDC

Code
38M

d	DN	Typ	PN	VE Pack	EPDM	EUR	FPM	EUR
16	10	MT05DA	10	1	513180	683,21	513187	693,07
20	15	MT05DA	10	1	513181	685,31	513188	695,18
25	20	MT05DA	10	1	513182	702,23	513189	713,93
32	25	MT05DA	10	1	513183	712,84	513190	726,36
40	32	MT15DA	10	1	513184	803,90	513191	819,26
50	40	MT15DA	10	1	513185	824,99	513192	842,18
63	50	MT15DA	10	1	513186	840,90	513193	859,89



Kugelhahn 2W M1 DIN

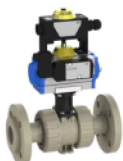
- Losflansch
- Sitzdichtung: PTFE
- lang
- PO-NC
- pi-250V, 5/2-3/2W MV 24VDC

Ball Valve 2W M1 DIN

- Backing flange
- seat-sealing: PTFE
- long
- PO-NC
- pi-250V, 5/2-3/2W SV 24VDC

Code
38M

d	DN	Typ	PN	VE Pack	EPDM	EUR	FPM	EUR
20	15	MT05-2	10	1	513194	833,03	513200	842,90
25	20	MT05-2	10	1	513195	848,93	513201	860,63
32	25	MT05-2	10	1	513196	875,68	513202	889,20
40	32	MT15-4	10	1	513197	986,81	513203	1.002,17
50	40	MT15-4	10	1	513198	1.035,72	513204	1.052,89
63	50	MT17-4	10	1	513199	1.051,59	513205	1.070,58



Kugelhahn 2W M1 DIN

- Losflansch
- Sitzdichtung: PTFE
- lang
- PO-NO
- pi-250V, 5/2-3/2W MV 24VDC

Ball Valve 2W M1 DIN

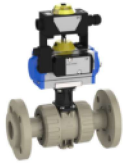
- Backing flange
- seat-sealing: PTFE
- long
- PO-NO
- pi-250V, 5/2-3/2W SV 24VDC

Code
38M

d	DN	Typ	PN	VE Pack	EPDM	EUR	FPM	EUR
20	15	MT05-2	10	1	513206	833,03	513212	842,90
25	20	MT05-2	10	1	513207	848,93	513213	860,63
32	25	MT05-2	10	1	513208	875,68	513214	889,20
40	32	MT15-4	10	1	513209	986,81	513215	1.002,17
50	40	MT15-4	10	1	513210	1.035,72	513216	1.052,89
63	50	MT17-4	10	1	513211	1.051,59	513217	1.070,58

2-Wege modularer Industriekugelhahn M1 pneumatisch mit Stellungsrückmelder und Magnetventil, silikonfrei

2-way modular industrial ball valve M1 pneumatic with position feedback and solenoid valve, silicone free



Kugelhahn 2W M1 DIN

- Losflansch
- Sitzdichtung: PTFE
- lang
- PO-DA
- pi-250V, 5/2-3/2W MV 24VDC

Ball Valve 2W M1 DIN

- Backing flange
- seat-sealing: PTFE
- long
- PO-DA
- pi-250V, 5/2-3/2W SV 24VDC

Code
38M

d	DN	Typ	PN	VE Pack	EPDM	EUR	FPM	EUR
20	15	MT05DA	10	1	513218	794,96	513224	804,83
25	20	MT05DA	10	1	513219	811,88	513225	823,58
32	25	MT05DA	10	1	513220	840,74	513226	854,27
40	32	MT15DA	10	1	513221	931,82	513227	947,17
50	40	MT15DA	10	1	513222	978,48	513228	995,68
63	50	MT15DA	10	1	513223	994,39	513229	1.013,38



Kugelhahn 2W M1 ANSI

- Losflansch
- Sitzdichtung: PTFE
- lang
- PO-NC
- pi-250V, 5/2-3/2W MV 24VDC

Ball Valve 2W M1 ANSI

- Backing flange
- seat-sealing: PTFE
- long
- PO-NC
- pi-250V, 5/2-3/2W SV 24VDC

Code
38M

d	DN	Typ	PN	VE Pack	EPDM	EUR	FPM	EUR
1/2"	15	MT05-2	10	1	513230	833,03	513236	842,90
3/4"	20	MT05-2	10	1	513231	848,93	513237	860,63
1"	25	MT05-2	10	1	513232	875,68	513238	889,20
1 1/4"	32	MT15-4	10	1	513233	986,81	513239	1.002,17
1 1/2"	40	MT15-4	10	1	513234	1.035,72	513240	1.052,89
2"	50	MT17-4	10	1	513235	1.051,59	513241	1.070,58



Kugelhahn 2W M1 ANSI

- Losflansch
- Sitzdichtung: PTFE
- lang
- PO-NO
- pi-250V, 5/2-3/2W MV 24VDC

Ball Valve 2W M1 ANSI

- Backing flange
- seat-sealing: PTFE
- long
- PO-NO
- pi-250V, 5/2-3/2W SV 24VDC

Code
38M

d	DN	Typ	PN	VE Pack	EPDM	EUR	FPM	EUR
1/2"	15	MT05-2	10	1	513242	833,03	513248	842,90
3/4"	20	MT05-2	10	1	513243	848,93	513249	860,63
1"	25	MT05-2	10	1	513244	875,68	513250	889,20
1 1/4"	32	MT15-4	10	1	513245	986,81	513251	1.002,17
1 1/2"	40	MT15-4	10	1	513246	1.035,72	513252	1.052,89
2"	50	MT17-4	10	1	513247	1.051,59	513253	1.070,58



Kugelhahn 2W M1 ANSI

- Losflansch
- Sitzdichtung: PTFE
- lang
- PO-DA
- pi-250V, 5/2-3/2W MV 24VDC

Ball Valve 2W M1 ANSI

- Backing flange
- seat-sealing: PTFE
- long
- PO-DA
- pi-250V, 5/2-3/2W SV 24VDC

Code
38M

d	DN	Typ	PN	VE Pack	EPDM	EUR	FPM	EUR
1/2"	15	MT05DA	10	1	513254	794,96	513260	804,83
3/4"	20	MT05DA	10	1	513255	811,88	513261	823,58
1"	25	MT05DA	10	1	513256	840,74	513262	854,27
1 1/4"	32	MT15DA	10	1	513257	931,82	513263	947,17
1 1/2"	40	MT15DA	10	1	513258	978,48	513264	995,68
2"	50	MT15DA	10	1	513259	994,39	513265	1.013,38

3-Wege Kugelhahn S4 mit Sicherheitsgriff L-Kugel

3-way ball valve S4 with safety handle L-ball



Kugelhahn 3W S4 metrisch

- PP-Schweißmuffe
- Sitzdichtung: PTFE
- L-Kugel
- einzeln verpackt

Ball Valve 3W S4 metric

- PP fusion socket ends
- seat-sealing: PTFE
- L-ball
- single packed

Code

34

d	DN	PN	VE Pack	EPDM	EUR	FPM	EUR
16	10	10	15	124768	124,01	124899	145,53
20	15	10	15	124772	125,03	124903	145,73
25	20	10	15	125015	126,06	125023	148,61
32	25	10	15	124776	127,05	124907	149,86
40	32	10	5	125017	187,55	125025	226,46
50	40	10	5	124891	189,58	124911	235,72
63	50	10	4	124895	230,56	124915	296,10



Kugelhahn 3W S4 metrisch

- PP-Schweißstutzen
- Sitzdichtung: PTFE
- L-Kugel
- einzeln verpackt

Ball Valve 3W S4 metric

- PP fusion spigot ends
- seat-sealing: PTFE
- L-ball
- single packed

Code

34

d	DN	PN	VE Pack	EPDM	EUR	FPM	EUR
16	10	10	15	124770	124,01	124901	145,53
20	15	10	15	124774	125,03	124905	145,73
25	20	10	15	125019	126,06	125027	148,61
32	25	10	15	124778	127,05	124909	149,86
40	32	10	5	125021	187,55	125029	226,46
50	40	10	5	124893	189,58	124913	235,72
63	50	10	4	124897	230,56	124917	296,10

3-Wege Kugelhahn S4 mit Sicherheitsgriff T-Kugel

3-way ball valve S4 with safety handle T-ball



Kugelhahn 3W S4 metrisch

- PP-Schweißmuffe
- Sitzdichtung: PTFE
- T-Kugel
- einzeln verpackt

Ball Valve 3W S4 metric

- PP fusion socket ends
- seat-sealing: PTFE
- T-ball
- single packed

Code
34

d	DN	PN	VE Pack	EPDM	EUR	FPM	EUR
16	10	10	15	124767	124,01	124898	145,53
20	15	10	15	124771	125,03	124902	145,73
25	20	10	15	125014	126,06	125022	148,61
32	25	10	15	124775	127,05	124906	149,86
40	32	10	5	125016	187,55	125024	226,46
50	40	10	5	124890	189,58	124910	235,72
63	50	10	4	124894	230,56	124914	296,10



Kugelhahn 3W S4 metrisch

- PP-Schweißstutzen
- Sitzdichtung: PTFE
- T-Kugel
- einzeln verpackt

Ball Valve 3W S4 metric

- PP fusion spigot ends
- seat-sealing: PTFE
- T-ball
- single packed

Code
34

d	DN	PN	VE Pack	EPDM	EUR	FPM	EUR
16	10	10	15	124769	124,01	124900	145,53
20	15	10	15	124773	125,03	124904	145,73
25	20	10	15	125018	126,06	125026	148,61
32	25	10	15	124777	127,05	124908	149,86
40	32	10	5	125020	187,55	125028	226,46
50	40	10	5	124892	189,58	124912	235,72
63	50	10	4	124896	230,56	124916	296,10

3-Wege Kugelhahn S4 mit Elektroantrieb L-Kugel

3-way ball valve S4 with electric actuator L-ball



Kugelhahn 3W S4 metrisch

- PP-Schweißmuffe
- Sitzdichtung: PTFE
- EO
- GF3

Ball Valve 3W S4 metric

- PP fusion socket ends
- seat-sealing: PTFE
- EO
- GF3

Code
38

d	DN	Typ	Spannung Voltage	PN	VE Pack	EPDM	EUR	FPM	EUR
16	10	ER20	15-30VAC	10	1	129190	1.513,07	129192	1.532,06
20	15	ER20	15-30VAC	10	1	129194	1.513,07	129196	1.532,06
25	20	ER20	15-30VAC	10	1	129206	1.551,71	129208	1.572,01
32	25	ER20	15-30VAC	10	1	129210	1.552,62	129212	1.573,03
40	32	ER20	15-30VAC	10	1	129222	1.695,30	129224	1.731,83
50	40	ER20	15-30VAC	10	1	129226	1.697,27	129228	1.740,56
63	50	ER20	15-30VAC	10	1	129238	1.737,72	129240	1.799,19



Kugelhahn 3W S4 metrisch

- PP-Schweißmuffe
- Sitzdichtung: PTFE
- EO
- GF3

Ball Valve 3W S4 metric

- PP fusion socket ends
- seat-sealing: PTFE
- EO
- GF3

Code
38

d	DN	Typ	Spannung Voltage	PN	VE Pack	EPDM	EUR	FPM	EUR
16	10	ER20	90-240VAC	10	1	129191	1.513,07	129193	1.532,06
20	15	ER20	90-240VAC	10	1	129195	1.513,07	129197	1.532,06
25	20	ER20	90-240VAC	10	1	129207	1.551,71	129209	1.572,01
32	25	ER20	90-240VAC	10	1	129211	1.552,62	129213	1.573,03
40	32	ER20	90-240VAC	10	1	129223	1.695,30	129225	1.731,83
50	40	ER20	90-240VAC	10	1	129227	1.697,27	129229	1.740,56
63	50	ER20	90-240VAC	10	1	129239	1.737,72	129241	1.799,19



Kugelhahn 3W S4 metrisch

- PP-Schweißmuffe
- Sitzdichtung: PTFE
- EO

Ball Valve 3W S4 metric

- PP fusion socket ends
- seat-sealing: PTFE
- EO

Code
38

d	DN	Typ	Spannung Voltage	PN	VE Pack	EPDM	EUR	FPM	EUR
16	10	510	IND 12-24V AC/DC	10	1	129695A	1.047,83	129697A	1.070,22
20	15	510	IND 12-24V AC/DC	10	1	129711A	1.047,83	129713A	1.070,22
25	20	510	IND 12-24V AC/DC	10	1	129727A	1.111,73	129729A	1.135,33
32	25	510	IND 12-24V AC/DC	10	1	129743A	1.111,73	129745A	1.135,33



Kugelhahn 3W S4 metrisch

- PP-Schweißmuffe
- Sitzdichtung: PTFE
- EO

Ball Valve 3W S4 metric

- PP fusion socket ends
- seat-sealing: PTFE
- EO

Code
38

d	DN	Typ	Spannung Voltage	PN	VE Pack	EPDM	EUR	FPM	EUR
16	10	510	ECO 230VAC	10	1	129696	989,99	129698	1.012,34
20	15	510	ECO 230VAC	10	1	129712	989,99	129714	1.012,34
25	20	510	ECO 230VAC	10	1	129728	1.053,81	129730	1.077,48
32	25	510	ECO 230VAC	10	1	129744	1.053,81	129746	1.077,48

3-Wege Kugelhahn S4 mit Elektroantrieb L-Kugel

3-way ball valve S4 with electric actuator L-ball



Kugelhahn 3W S4 metrisch

- PP-Schweißstutzen
- Sitzdichtung: PTFE
- EO

Ball Valve 3W S4 metric

- PP fusion spigot ends
- seat-sealing: PTFE
- EO

Code
38

d	DN	Typ	Spannung Voltage	PN	VE Pack	EPDM	EUR	FPM	EUR
16	10	510	IND 12-24V AC/DC	10	1	129703A	1.047,83	129705A	1.070,22
20	15	510	IND 12-24V AC/DC	10	1	129719A	1.047,83	129721A	1.070,22
25	20	510	IND 12-24V AC/DC	10	1	129735A	1.111,73	129737A	1.135,33
32	25	510	IND 12-24V AC/DC	10	1	129751A	1.111,73	129753A	1.135,33



Kugelhahn 3W S4 metrisch

- PP-Schweißstutzen
- Sitzdichtung: PTFE
- EO

Ball Valve 3W S4 metric

- PP fusion spigot ends
- seat-sealing: PTFE
- EO

Code
38

d	DN	Typ	Spannung Voltage	PN	VE Pack	EPDM	EUR	FPM	EUR
16	10	510	ECO 230VAC	10	1	129704	989,99	129706	1.012,34
20	15	510	ECO 230VAC	10	1	129720	989,99	129722	1.012,34
25	20	510	ECO 230VAC	10	1	129736	1.053,81	129738	1.077,48
32	25	510	ECO 230VAC	10	1	129752	1.053,81	129754	1.077,48

3-Wege Kugelhahn S4 mit Elektroantrieb T-Kugel

3-way ball valve S4 with electric actuator T-ball



Kugelhahn 3W S4 metrisch

- PP-Schweißmuffe
- Sitzdichtung: PTFE
- EO
- GF4

Ball Valve 3W S4 metric

- PP fusion socket ends
- seat-sealing: PTFE
- EO
- GF4

Code
38

d	DN	Typ	Spannung Voltage	PN	VE Pack	EPDM	EUR	FPM	EUR
16	10	ER20	15-30VAC	10	1	129198	1.629,10	129200	1.633,55
20	15	ER20	15-30VAC	10	1	129202	1.629,10	129204	1.633,55
25	20	ER20	15-30VAC	10	1	129214	1.724,29	129216	1.731,61
32	25	ER20	15-30VAC	10	1	129218	1.724,29	129220	1.731,61
40	32	ER20	15-30VAC	10	1	129230	1.825,09	129232	1.870,22
50	40	ER20	15-30VAC	10	1	129234	1.825,09	129236	1.870,22
63	50	ER20	15-30VAC	10	1	129242	1.875,22	129244	1.939,38



Kugelhahn 3W S4 metrisch

- PP-Schweißmuffe
- Sitzdichtung: PTFE
- EO
- GF4

Ball Valve 3W S4 metric

- PP fusion socket ends
- seat-sealing: PTFE
- EO
- GF4

Code
38

d	DN	Typ	Spannung Voltage	PN	VE Pack	EPDM	EUR	FPM	EUR
16	10	ER20	90-240VAC	10	1	129199	1.629,10	129201	1.633,55
20	15	ER20	90-240VAC	10	1	129203	1.629,10	129205	1.633,55
25	20	ER20	90-240VAC	10	1	129215	1.724,29	129217	1.731,61
32	25	ER20	90-240VAC	10	1	129219	1.724,29	129221	1.731,61
40	32	ER20	90-240VAC	10	1	129231	1.825,09	129233	1.870,22
50	40	ER20	90-240VAC	10	1	129235	1.825,09	129237	1.870,22
63	50	ER20	90-240VAC	10	1	129243	1.875,22	129245	1.939,38



Kugelhahn 3W S4 metrisch

- PP-Schweißmuffe
- Sitzdichtung: PTFE
- EO

Ball Valve 3W S4 metric

- PP fusion socket ends
- seat-sealing: PTFE
- EO

Code
38

d	DN	Typ	Spannung Voltage	PN	VE Pack	EPDM	EUR	FPM	EUR
16	10	510	IND 12-24V AC/DC	10	1	129691A	1.047,83	129693A	1.070,22
20	15	510	IND 12-24V AC/DC	10	1	129707A	1.047,83	129709A	1.070,22
25	20	510	IND 12-24V AC/DC	10	1	129723A	1.111,73	129725A	1.135,33
32	25	510	IND 12-24V AC/DC	10	1	129739A	1.111,73	129741A	1.135,33



Kugelhahn 3W S4 metrisch

- PP-Schweißmuffe
- Sitzdichtung: PTFE
- EO

Ball Valve 3W S4 metric

- PP fusion socket ends
- seat-sealing: PTFE
- EO

Code
38

d	DN	Typ	Spannung Voltage	PN	VE Pack	EPDM	EUR	FPM	EUR
16	10	510	ECO 230VAC	10	1	129692	989,99	129694	1.012,34
20	15	510	ECO 230VAC	10	1	129708	989,99	129710	1.012,34
25	20	510	ECO 230VAC	10	1	129724	1.053,81	129726	1.077,48
32	25	510	ECO 230VAC	10	1	129740	1.053,81	129742	1.077,48

3-Wege Kugelhahn S4 mit Elektroantrieb T-Kugel

3-way ball valve S4 with electric actuator T-ball



Kugelhahn 3W S4 metrisch

- PP-Schweißstutzen
- Sitzdichtung: PTFE
- EO

Ball Valve 3W S4 metric

- PP fusion spigot ends
- seat-sealing: PTFE
- EO

Code
38

d	DN	Typ	Spannung Voltage	PN	VE Pack	EPDM	EUR	FPM	EUR
16	10	510	IND 12-24V AC/DC	10	1	129699A	1.047,83	129701A	1.070,22
20	15	510	IND 12-24V AC/DC	10	1	129715A	1.047,83	129717A	1.070,22
25	20	510	IND 12-24V AC/DC	10	1	129731A	1.111,73	129733A	1.135,33
32	25	510	IND 12-24V AC/DC	10	1	129747A	1.111,73	129749A	1.055,91



Kugelhahn 3W S4 metrisch

- PP-Schweißstutzen
- Sitzdichtung: PTFE
- EO

Ball Valve 3W S4 metric

- PP fusion spigot ends
- seat-sealing: PTFE
- EO

Code
38

d	DN	Typ	Spannung Voltage	PN	VE Pack	EPDM	EUR	FPM	EUR
16	10	510	ECO 230VAC	10	1	129700	989,99	129702	1.012,34
20	15	510	ECO 230VAC	10	1	129716	989,99	129718	1.012,34
25	20	510	ECO 230VAC	10	1	129732	1.053,81	129734	1.077,48
32	25	510	ECO 230VAC	10	1	129748	1.053,81	129750	1.077,48

3-Wege Kugelhahn S4 mit Pneumatikantrieb L-Kugel

3-way ball valve S4 with pneumatic actuator L-ball



Kugelhahn 3W S4 metrisch

- PP-Schweißmuffe
- Sitzdichtung: PTFE
- PO-NC

Ball Valve 3W S4 metric

- PP fusion socket ends
- seat-sealing: PTFE
- PO-NC

Code
38

d	DN	Typ	PN	VE Pack	EPDM	EUR
16	10	MT05-2	10	1	126744	854,44
20	15	MT05-2	10	1	126745	857,27
25	20	MT05-2	10	1	126746	877,88
32	25	MT05-2	10	1	126747	886,46
40	32	MT15-4	10	1	126748	1.134,04
50	40	MT15-4	10	1	126749	1.155,68
63	50	MT17-4	10	1	126750	1.186,77



Kugelhahn 3W S4 metrisch

- PP-Schweißmuffe
- Sitzdichtung: PTFE
- PO-NO

Ball Valve 3W S4 metric

- PP fusion socket ends
- seat-sealing: PTFE
- PO-NO

Code
38

d	DN	Typ	PN	VE Pack	EPDM	EUR
16	10	MT05-2	10	1	126758	854,44
20	15	MT05-2	10	1	126759	857,27
25	20	MT05-2	10	1	126760	877,88
32	25	MT05-2	10	1	126761	886,46
40	32	MT15-4	10	1	126762	1.134,04
50	40	MT15-4	10	1	126763	1.155,68
63	50	MT17-4	10	1	126764	1.186,77



Kugelhahn 3W S4 metrisch

- PP-Schweißmuffe
- Sitzdichtung: PTFE
- PO-DA

Ball Valve 3W S4 metric

- PP fusion socket ends
- seat-sealing: PTFE
- PO-DA

Code
38

d	DN	Typ	PN	VE Pack	EPDM	EUR
16	10	MT05DA	10	1	126730	812,64
20	15	MT05DA	10	1	126731	815,41
25	20	MT05DA	10	1	126732	836,93
32	25	MT05DA	10	1	126733	848,60
40	32	MT15DA	10	1	126734	1.068,51
50	40	MT15DA	10	1	126735	1.082,54
63	50	MT15DA	10	1	126736	1.114,46

3-Wege Kugelhahn S4 mit Pneumatikantrieb T-Kugel

3-way ball valve S4 with pneumatic actuator T-ball



Kugelhahn 3W S4 metrisch

- PP-Schweißmuffe
- Sitzdichtung: PTFE
- PO-NC

Ball Valve 3W S4 metric

- PP fusion socket ends
- seat-sealing: PTFE
- PO-NC

Code
38

d	DN	Typ	PN	VE Pack	EPDM	EUR
16	10	MT05-2	10	1	126751	854,44
20	15	MT05-2	10	1	126752	857,27
25	20	MT05-2	10	1	126753	877,88
32	25	MT05-2	10	1	126754	886,46
40	32	MT15-4	10	1	126755	1.134,04
50	40	MT15-4	10	1	126756	1.155,68
63	50	MT17-4	10	1	126757	1.186,77



Kugelhahn 3W S4 metrisch

- PP-Schweißmuffe
- Sitzdichtung: PTFE
- PO-NO

Ball Valve 3W S4 metric

- PP fusion socket ends
- seat-sealing: PTFE
- PO-NO

Code
38

d	DN	Typ	PN	VE Pack	EPDM	EUR
16	10	MT05-2	10	1	126765	854,44
20	15	MT05-2	10	1	126766	857,27
25	20	MT05-2	10	1	126767	877,88
32	25	MT05-2	10	1	126768	886,46
40	32	MT15-4	10	1	126769	1.134,04
50	40	MT15-4	10	1	126770	1.155,68
63	50	MT17-4	10	1	126771	1.186,77



Kugelhahn 3W S4 metrisch

- PP-Schweißmuffe
- Sitzdichtung: PTFE
- PO-DA

Ball Valve 3W S4 metric

- PP fusion socket ends
- seat-sealing: PTFE
- PO-DA

Code
38

d	DN	Typ	PN	VE Pack	EPDM	EUR
16	10	MT05DA	10	1	126737	812,64
20	15	MT05DA	10	1	126738	815,41
25	20	MT05DA	10	1	126739	836,93
32	25	MT05DA	10	1	126740	848,60
40	32	MT15DA	10	1	126741	1.068,51
50	40	MT15DA	10	1	126742	1.082,54
63	50	MT15DA	10	1	126743	1.114,46

3-Wege Kugelhahn S4 mit Automatik- Adapterset

3-way ball valve S4 with automatic adapter set



Kugelhahn 3W S4 PP-Schweißmuffe

- PP-Schweißmuffe
- Sitzdichtung: PTFE
- L-Kugel

Ball Valve 3W S4 PP fusion socket ends

- PP fusion socket ends
- seat-sealing: PTFE
- L-ball

Code
34

d	DN	PN	VE Pack	EPDM	EUR	FPM	EUR
16	10	10	2	125225	224,43	125524	245,95
20	15	10	2	125227	224,43	125526	245,95
25	20	10	2	125229	231,58	125528	254,11
32	25	10	2	125231	232,64	125530	255,24
40	32	10	2	125233	315,60	125532	354,40
50	40	10	2	125235	317,68	125534	363,74
63	50	10	2	125237	360,69	125536	426,21



Kugelhahn 3W S4 PP-Schweißmuffe

- PP-Schweißmuffe
- Sitzdichtung: PTFE
- T-Kugel

Ball Valve 3W S4 PP fusion socket ends

- PP fusion socket ends
- seat-sealing: PTFE
- T-ball

Code
34

d	DN	PN	VE Pack	EPDM	EUR	FPM	EUR
16	10	10	2	125224	224,43	125523	245,95
20	15	10	2	125226	224,43	125525	245,95
25	20	10	2	125228	231,58	125527	254,11
32	25	10	2	125230	232,64	125529	255,24
40	32	10	2	125232	315,60	125531	354,40
50	40	10	2	125234	317,68	125533	363,74
63	50	10	2	125236	360,69	125535	426,21



Kugelhahn 3W S4 PP-Schweißstutzen

- PP-Schweißstutzen
- Sitzdichtung: PTFE
- L-Kugel

Ball Valve 3W S4 PP fusion spigot ends

- PP fusion spigot ends
- seat-sealing: PTFE
- L-ball

Code
34

d	DN	PN	VE Pack	EPDM	EUR	FPM	EUR
16	10	10	2	128123	224,43	128137	245,95
20	15	10	2	128124	224,43	128138	245,95
25	20	10	2	128125	231,58	128139	254,11
32	25	10	2	128126	232,64	128140	255,24
40	32	10	2	128127	315,60	128141	354,40
50	40	10	2	128128	317,68	128142	363,74
63	50	10	2	128129	360,69	128143	426,21



Kugelhahn 3W S4 PP-Schweißstutzen

- PP-Schweißstutzen
- Sitzdichtung: PTFE
- T-Kugel

Ball Valve 3W S4 PP fusion spigot ends

- PP fusion spigot ends
- seat-sealing: PTFE
- T-ball

Code
34

d	DN	PN	VE Pack	EPDM	EUR	FPM	EUR
16	10	10	2	128116	224,43	128130	245,95
20	15	10	2	128117	224,43	128131	245,95
25	20	10	2	128118	231,58	128132	254,11
32	25	10	2	128119	232,64	128133	255,24
40	32	10	2	128120	315,60	128134	354,40
50	40	10	2	128121	317,68	128135	363,74
63	50	10	2	128122	360,69	128136	426,21

Kegelrückschlagventil S4 mit teflonbeschichteter Feder

Cone check valve S4 spring PTFE-coated



Rückschlagventil S4 metrisch

- PP-Schweißmuffe
- Feder-teflonbeschichtet

Cone Check Valve S4 metric

- PP fusion socket ends
- Spring PTFE-coated

Code
31

d	DN	PN	VE Pack	EPDM	EUR	FPM	EUR
16	10	10	20	121502	63,18	121838	73,40
20	15	10	20	121503	65,82	121839	75,87
25	20	10	20	121504	75,87	121840	88,16
32	25	10	15	121505	88,16	121841	103,49
40	32	10	20	121506	107,00	121842	125,03
50	40	10	10	121507	133,64	121843	153,74
63	50	10	8	121508	181,38	121844	203,94
75	65	8	4	121509A	441,05	121845A	486,59
90	80	6	1	121510	563,56	121846	633,24
110	80	6	1	122531	663,96	122533	750,04



Rückschlagventil S4 ASTM

- PP-Schweißmuffe
- Feder-teflonbeschichtet

Cone Check Valve S4 ASTM

- PP fusion socket ends
- Spring PTFE-coated

Code
31

d	DN	PN	VE Pack	EPDM	EUR
1 1/2"	40	10	10	122288	139,32
2"	50	10	8	122289	188,55
1/2"	15	10	30	122290	68,30
3/4"	20	10	20	122896	79,04
1"	25	10	20	122897	91,78
1 1/4"	32	10	15	122898	111,76



Rückschlagventil S4 metrisch

- PP-Schweißstutzen
- Feder-teflonbeschichtet

Cone Check Valve S4 metric

- PP fusion spigot ends
- Spring PTFE-coated

Code
31

d	DN	PN	VE Pack	EPDM	EUR	FPM	EUR
16	10	10	20	121513	63,18	121514	73,40
20	15	10	20	121515	65,82	121516	75,87
25	20	10	20	121517	75,87	121518	88,16
32	25	10	15	121519	88,16	121521	103,49
40	32	10	20	121522	107,00	121523	125,03
50	40	10	10	121524	133,64	121525	153,74
63	50	10	8	121526	181,38	121527	203,94
75	65	8	4	121528A	436,53	121529A	486,59
90	80	6	1	121530	563,56	121531	633,24
110	80	6	1	122532	663,96	122534	750,04



Rückschlagventil S4 BSP

- Gewindemuffe R
- Feder-teflonbeschichtet

Cone Check Valve S4 BSP

- female thread socket ends R
- Spring PTFE-coated

Code
31

d	DN	PN	VE Pack	EPDM	EUR	FPM	EUR
3/8"	10	10	20	121532	73,83	121533	84,07
1/2"	15	10	20	121534	76,24	121535	86,31
3/4"	20	10	20	121536	89,39	121537	102,08
1"	25	10	15	121538	103,49	121539	118,89
1 1/4"	32	10	20	121540	125,03	121541	142,67
1 1/2"	40	10	10	121542	157,84	121543	178,33
2"	50	10	8	121544	215,20	121545	237,75
2 1/2"	65	8	4	121546	489,82	121547A	540,45
3"	80	6	1	121548	655,79	121549	723,41

Schmutzfilter S4 Kunststoffsieb 1 mm

Line Strainer S4 plastic screen 1 mm



Schmutzfilter Kunststoffsieb S4 metrisch

- PP-Schweißmuffe
- Kunststoffsieb
- 1 mm

Line strainer plastic screen S4 metric

- PP fusion socket ends
- plastic screen
- 1 mm

Code

87

d	DN	PN	VE <i>Pack</i>	EPDM	EUR	FPM	EUR
16	10	10	20	220107	60,36	220122	72,42
20	15	10	20	220108	62,65	220123	75,17
25	20	10	20	220109	76,43	220124	91,72
32	25	10	20	220110	90,27	220125	108,31
40	32	10	20	220111	109,21	220126	130,93
50	40	10	10	220112	137,98	220127	165,57
63	50	10	8	220113	189,17	220128	227,02

Schutzfilter S4 mit Kunststoffsieb 2 x 4 mm

Line Strainer plastic screen 2 x 4 mm



Schutzfilter mit Kunststoffsieb S4 metrisch

- PP-Schweißmuffe
- Maschenweite 2 x 4 mm

Line strainer with plastic sreen S4 metric

- PP fusion socket ends
- mesh size 2 x 4 mm

Code
87

d	DN	PN	VE Pack	EPDM	EUR	FPM	EUR
16	10	10	20	121711	62,93	127744	71,78
20	15	10	20	121712	62,93	127745	71,78
25	20	10	20	121713	75,87	127746	87,55
32	25	10	15	121714	88,38	127747	102,49
40	32	10	20	121715	107,00	127748	123,38
50	40	10	10	121716	133,44	127749	152,71
63	50	10	8	121717	181,38	127750	202,93
75	65	8	4	121718A	482,48	127751	520,52
90	80	6	1	121719	594,28	127752	657,83
110	80	6	1	121720	713,13	127753	797,19



Schutzfilter mit Kunststoffsieb S4 metrisch

- PP-Schweißstutzen
- Maschenweite 2 x 4 mm

Line strainer with plastic sreen S4 metric

- PP fusion spigot ends
- mesh size 2 x 4 mm

Code
87

d	DN	PN	VE Pack	EPDM	EUR	FPM	EUR
16	10	10	20	121725	62,93	125252	71,78
20	15	10	20	121726	62,93	125253	71,78
25	20	10	20	121727	75,87	125254	87,55
32	25	10	15	121728	88,38	125255	102,49
40	32	10	20	121729	107,00	125256	123,38
50	40	10	10	121730	133,44	125257	152,71
63	50	10	8	121731	181,38	125258	202,93
75	65	8	4	121732A	482,48	125259	520,52
90	80	6	1	121733	594,28	125260	657,83
110	80	6	1	121734	713,13	125261	797,19



Schutzfilter mit Kunststoffsieb S4 BSP

- Gewindemuffe R
- Maschenweite 2 x 4 mm

Line strainer with plastic sreen S4 BSP

- female thread socket ends R
- mesh size 2 x 4 mm

Code
87

d	DN	PN	VE Pack	EPDM	EUR	FPM	EUR
3/8"	10	10	20	127754	70,14	127764	79,23
1/2"	15	10	20	127755	70,14	127765	79,23
3/4"	20	10	20	127756	84,87	127766	96,94
1"	25	10	15	127757	99,05	127767	113,60
1 1/4"	32	10	20	127758	119,53	127768	136,43
1 1/2"	40	10	10	127759	149,45	127769	169,29
2"	50	10	8	127760	202,43	127770	224,63
2 1/2"	65	8	4	127761	503,46	127771	547,77
3"	80	6	1	127762	654,31	127772	719,77

Schutzfilter S4 für Edelstahl-Siebrohr

Line strainer S4 for stainless steel screen



Schutzfilter für Edelstahlsieb S4 metrisch

- PP-Schweißmuffe
- für Edelstahlsieb 0,5 - 0,75 - 1,0 mm

Line strainer for stainless steel screen S4 metric

- PP fusion socket ends
- for stainless steel screen 0,5 - 0,75 - 1,0 mm

Code
87

d	DN	PN	VE Pack	EPDM	EUR	FPM	EUR
16	10	10	20	125000	57,63	127774	66,45
20	15	10	20	125001	57,63	127775	66,45
25	20	10	15	125002	70,34	127776	82,02
32	25	10	15	125003	83,03	127777	97,18
40	32	10	20	125004	100,44	127778	116,84
50	40	10	10	125005	127,05	127779	146,35
63	50	10	8	125006	174,21	127780	195,77
75	65	8	4	125007A	469,35	127781	512,35
90	80	6	1	125008	579,94	127782	643,51
110	80	6	1	125009	725,43	127783	809,43



Schutzfilter für Edelstahlsieb S4 metrisch

- PP-Schweißstutzen
- für Edelstahlsieb 0,5 - 0,75 - 1,0 mm

Line strainer for stainless steel screen S4 metric

- PP fusion spigot ends
- for stainless steel screen 0,5 - 0,75 - 1,0 mm

Code
87

d	DN	PN	VE Pack	EPDM	EUR	FPM	EUR
16	10	10	20	125090	57,63	127794	66,45
20	15	10	20	125091	57,63	127795	66,45
25	20	10	15	125092	70,34	127796	82,02
32	25	10	15	125093	83,03	127797	97,18
40	32	10	20	125094	100,44	127798	116,84
50	40	10	10	125095	127,05	127799	146,35
63	50	10	8	125096	174,21	127800	195,77
75	65	8	4	125097	469,35	127801	512,35
90	80	6	1	125098	579,94	127802	643,51
110	80	6	1	125099	725,43	127803	809,43



Schutzfilter für Edelstahlsieb S4 BSP

- Gewindemuffe R
- für Edelstahlsieb 0,5 - 0,75 - 1,0 mm

Line strainer for stainless steel screen S4 BSP

- female thread socket ends R
- for stainless steel screen 0,5 - 0,75 - 1,0 mm

Code
87

d	DN	PN	VE Pack	EPDM	EUR	FPM	EUR
3/8"	10	10	20	127784	64,64	127804	71,56
1/2"	15	10	20	127785	64,64	127805	71,56
3/4"	20	10	15	127786	79,21	127806	88,58
1"	25	10	15	127787	108,09	127807	119,08
1 1/4"	32	10	20	127788	112,75	127808	125,90
1 1/2"	40	10	10	127789	142,91	127809	158,00
2"	50	10	8	127790	195,09	127810	210,93
2 1/2"	65	8	4	127791	539,37	127811	566,66
3"	80	6	1	127792	639,58	127812	684,49



Kunststoffsieb für Schmutzfilter

- PP
- Maschenweite 1 mm

plastic screen for line strainer

- PP
- Mesh size 1 mm

**Code
87**

DN	VE <i>Pack</i>	Art. Nr.	EUR
10/15	20	51556	6,78
20/25	20	51557	6,78
32	20	51558	8,49
40	20	51559	8,49
50	20	51560	9,53



Edelstahl-Siebrohr für Schmutzfilter

- Maschenweite 0,5 mm

Stainless steel strainer insert for line strainer

- Mesh size 0,5 mm

**Code
86**

DN	VE <i>Pack</i>	Art. Nr.	EUR
10/15	20	50606	10,62
20/25	15	50608	13,35
32	20	50609	15,04
40	10	50610	18,35
50	8	50611	21,34
65	4	50612	32,32
80	1	50613	39,40



Edelstahl-Siebrohr für Schmutzfilter

- Maschenweite 0,75 mm

Stainless steel strainer insert for line strainer

- Mesh size 0,75 mm

**Code
86**

DN	VE <i>Pack</i>	Art. Nr.	EUR
10/15	20	50614	11,73
20/25	15	50616	14,72
32	20	50617	16,53
40	10	50618	20,19
50	8	50619	23,43
65	4	50620	35,62
80	1	50621	43,41



Edelstahl-Siebrohr für Schmutzfilter

- Maschenweite 1 mm

Stainless steel strainer insert for line strainer

- Mesh size 1 mm

**Code
86**

DN	VE <i>Pack</i>	Art. Nr.	EUR
10/15	20	50622	10,62
20/25	15	50624	13,35
32	20	50625	15,04
40	10	50626	18,35
50	8	50627	21,34
65	4	50628	32,32
80	1	50629	39,40

Be- und Entlüftungsventil S4

Aerating Valve S4



Be- und Entlüftungsventil S4 metrisch

- PP-Schweißmuffe

Aerating Valve S4 metric

- PP fusion socket ends

Code
33

d	DN	PN	VE Pack	EPDM	EUR	FPM	EUR
16	10	10	20	121550	52,93	121551	63,18
20	15	10	20	121552	55,58	121553	65,82
25	20	10	15	121554	63,18	121555	75,87
32	25	10	15	121556	73,18	121557	88,16
40	32	10	20	121558	83,03	121559	100,44
50	40	10	10	121560	112,94	121561	133,23
63	50	10	8	121562	168,10	121563	190,64
75	65	8	4	121564A	420,37	121565	461,11
90	80	6	1	121566	547,19	121567	614,76
110	80	6	1	122539	666,04	122542	731,57



Be- und Entlüftungsventil S4 metrisch

- PP-Schweißstutzen

Aerating Valve S4 metric

- PP fusion spigot ends

Code
33

d	DN	PN	VE Pack	EPDM	EUR	FPM	EUR
16	10	10	20	121568	52,93	121569	63,18
20	15	10	20	121570	55,58	121571	65,82
25	20	10	20	121572	63,18	121573	75,87
32	25	10	15	121574	73,18	121575	88,16
40	32	10	20	121576	83,03	121577	100,44
50	40	10	10	121578	112,94	121579	133,23
63	50	10	8	121580	168,10	121581	190,64
75	65	8	4	121582A	420,37	121583	461,11
90	80	6	1	121584	547,19	121585	614,76
110	80	6	1	122540	666,04	122543	731,57



Be- und Entlüftungsventil S4 BSP

- Gewindemuffe R

Aerating Valve S4 BSP

- female thread socket ends R

Code
33

d	DN	PN	VE Pack	EPDM	EUR	FPM	EUR
3/8"	10	10	20	121586	63,57	121587	73,83
1/2"	15	10	20	121588	66,23	121589	76,24
3/4"	20	10	20	121590	76,90	121591	89,39
1"	25	10	15	121592	88,16	121593	103,49
1 1/4"	32	10	20	121594	101,08	121595	118,89
1 1/2"	40	10	10	121596	137,38	121597	157,84
2"	50	10	8	122541	200,85	121599	223,42
2 1/2"	65	8	4	121600	471,37	121601	516,41
3"	80	6	1	121602	637,36	121603	655,79

Fußventil S4 gewichtsbelastet mit Saugkorb

Foot valve S4 weight-loaded with strainer



Fußventil S4 metrisch

- PP-Schweißmuffe

Foot valve S4 metric

- PP fusion socket ends

Code
32

d	DN	PN	VE Pack	EPDM	EUR	FPM	EUR
16	10	10	20	121604	60,67	121605	70,72
20	15	10	20	121606	63,18	121607	73,40
25	20	10	20	121608	70,72	121609	83,42
32	25	10	20	121610	79,94	121611	95,33
40	32	10	15	121612	99,42	121613	116,84
50	40	10	10	121614	129,56	121615	149,61
63	50	10	8	121616	178,33	121617	200,85
75	65	8	4	121618A	436,91	121619	482,48
90	80	6	1	121620	557,43	121621	627,10
110	80	6	1	122535	676,24	122537	743,85



Fußventil S4 metrisch

- PP-Schweißstutzen

Foot valve S4 metric

- PP fusion spigot ends

Code
32

d	DN	PN	VE Pack	EPDM	EUR	FPM	EUR
16	10	10	20	121622	60,67	121623	70,72
20	15	10	20	121624	63,18	121625	73,40
25	20	10	20	121626	70,72	121627	83,42
32	25	10	20	121628	79,94	121629	95,33
40	32	10	15	121630	99,42	121631	116,84
50	40	10	10	121632	129,56	121633	149,61
63	50	10	8	121634	178,33	121635	200,85
75	65	8	4	121636A	436,91	121637A	482,48
90	80	6	1	121638	557,43	121639	627,10
110	80	6	1	122536	676,24	122538	743,85



Fußventil S4 BSP

- Gewindemuffe R

Foot valve S4 BSP

- female thread socket ends R

Code
32

d	DN	PN	VE Pack	EPDM	EUR	FPM	EUR
3/8"	10	10	20	121640	71,18	121641	81,16
1/2"	15	10	20	121642	73,83	121643	84,07
1"	25	10	20	121646	95,33	121647	109,83
1 1/4"	32	10	15	121648	117,90	121649	135,27
1 1/2"	40	10	10	121650	153,74	121651	174,21
2"	50	10	8	121652	212,13	121653	234,67
2 1/2"	65	8	4	121654	487,72	121655	532,80
3"	80	6	1	121656	649,63	121657	717,27

Absperrklappe K4 handbetätigt

Butterfly valve K4 manually operated



Absperrklappe K4 DIN-ANSI-JIS-BS

- mit Sicherheitsgriff

Butterfly Valve K4 DIN-ANSI-JIS-BS

- with safety handle

Code
37

d	DN	PN	VE Pack	EPDM	EUR	FPM	EUR
75-2 1/2"	65	10	1	242301	344,28	242321	470,05
90 - 3"	80	10	1	242302	404,01	242322	576,95
110 - 4"	100	10	1	242303	441,75	242323	636,67
140-5"	125	10	1	242304	619,38	242324	824,56
160-6"	150	10	1	242305	720,00	242325	930,65
225-8"	200	10	1	242306	1.009,26	242326	1.263,94



Absperrklappe Lug Type K4 DIN

- mit Sicherheitsgriff

Butterfly Valve Lug Type K4 DIN

- with safety handle

Code
37

d	DN	PN	VE Pack	EPDM	EUR	FPM	EUR
75	65	10	1	243301	521,06	243321	646,81
90	80	10	1	243302	705,51	243322	878,45
110	100	10	1	243303	743,23	243323	938,16
140	125	10	1	243304	1.108,02	243324	1.313,21
160	150	10	1	243305	1.395,73	243325	1.606,39
225	200	10	1	243306	1.684,99	243326	1.939,67



Absperrklappe Lug Type K4 ANSI

- mit Sicherheitsgriff

Butterfly Valve Lug Type K4 ANSI

- with safety handle

Code
37

d	DN	PN	VE Pack	EPDM	EUR	FPM	EUR
2 1/2"	65	10	1	243401	521,06	243421	646,81
3"	80	10	1	243402	705,51	243422	878,45
4"	100	10	1	243403	743,23	243423	938,16
5"	125	10	1	243404	1.108,02	243424	1.313,21
6"	150	10	1	243405	1.395,73	243425	1.606,39
8"	200	10	1	243406	1.684,99	243426	1.939,67



Absperrklappe K4 DIN-ANSI-JIS-BS

- Flanschanschluss
- mit Handgetriebe

Butterfly Valve K4 DIN-ANSI-JIS-BS

- Flange-connection
- with worm gear actuator

Code
37

d	DN	PN	VE Pack	EPDM	EUR	FPM	EUR
75-2 1/2"	65	10	1	242501	695,18	242521	820,94
90 - 3"	80	10	1	242502	754,90	242522	927,83
110 - 4"	100	10	1	242503	775,82	242523	970,75
140-5"	125	10	1	242504	935,28	242524	1.136,53
160-6"	150	10	1	242505	1.062,39	242525	1.273,03
225-8"	200	10	1	242506	1.351,65	242526	1.606,29
280-10"	250	8	1	242507	3.418,44	242527	4.201,87

Absperrklappe K4 handbetätigt

Butterfly valve K4 manually operated



Absperrklappe Lug Type K4 DIN

- Flanschanschluss
- mit Handgetriebe

d	DN	PN	VE Pack	EPDM	EUR	FPM	EUR
75	65	10	1	243501	871,96	243521	997,70
90	80	10	1	243502	1.056,41	243522	1.229,32
110	100	10	1	243503	1.077,31	243523	1.272,23
140	125	10	1	243504	1.423,94	243524	1.625,16
160	150	10	1	243505	1.738,12	243525	1.948,77
225	200	10	1	243506	2.027,38	243526	2.282,01
280-10"	250	8	1	243507	4.874,30	243527	5.614,57

Butterfly Valve Lug Type K4 DIN

- Flange-connection
- with worm gear actuator

Code
37



Absperrklappe Lug Type K4 ANSI

- Flanschanschluss
- mit Handgetriebe

d	DN	PN	VE Pack	EPDM	EUR	FPM	EUR
2 1/2"	65	10	1	243601	871,96	243621	997,70
3"	80	10	1	243602	1.056,41	243622	1.229,32
4"	100	10	1	243603	1.077,31	243623	1.272,23
5"	125	10	1	243604	1.423,94	243624	1.625,16
6"	150	10	1	243605	1.738,12	243625	1.948,77
8"	200	10	1	243606	2.027,38	243626	2.282,01
10"	250	8	1	243607	4.874,30	243627	5.614,57

Butterfly Valve Lug Type K4 ANSI

- Flange-connection
- with worm gear actuator

Code
37



Absperrklappe K4 DIN-ANSI-JIS-BS

- Flanschanschluss
- mit Handgetriebe
- mit Stellungsrückmeldung

d	DN	PN	VE Pack	EPDM	EUR	FPM	EUR
75-2 1/2"	65	10	1	242551	1.058,33	242571	1.199,20
90 - 3"	80	10	1	242552	1.125,23	242572	1.318,88
110 - 4"	100	10	1	242553	1.148,65	242573	1.366,97
140-5"	125	10	1	242554	1.327,26	242574	1.552,61
160-6"	150	10	1	242555	1.469,59	242575	1.705,51
225-8"	200	10	1	242556	1.793,55	242576	2.078,74
280-10"	250	8	1	242557	4.105,85	242577	4.968,64

Butterfly Valve K4 DIN-ANSI-JIS-BS

- Flange-connection
- with worm gear actuator
- with position feedback

Code
38



Absperrklappe K4 Lug Type DIN

- Flanschanschluss
- mit Handgetriebe
- mit Stellungsrückmeldung

d	DN	PN	VE Pack	EPDM	EUR	FPM	EUR
75	65	10	1	243551	1.255,36	243571	1.396,23
90	80	10	1	243552	1.461,26	243572	1.654,92
110	100	10	1	243553	1.484,70	243573	1.703,01
140	125	10	1	243554	1.871,88	243574	2.097,24
160	150	10	1	243555	2.222,77	243575	2.458,67
225	200	10	1	243556	2.546,68	243576	2.831,89
280-10"	250	8	1	243557	5.690,36	243577	6.505,60

Butterfly Valve K4 Lug Type DIN

- Flange-connection
- with worm gear actuator
- with position feedback

Code
38

Absperrklappe K4 handbetätigt

Butterfly valve K4 manually operated



Absperrklappe K4 Lug Type ANSI

- Flanschanschluss
- mit Handgetriebe
- mit Stellungsrückmeldung

Butterfly Valve K4 Lug Type ANSI

- Flange-connection
- with worm gear actuator
- with position feedback

Code
38

d	DN	PN	VE Pack	EPDM	EUR	FPM	EUR
2 1/2"	65	10	1	243651	1.255,36	243671	1.396,23
3"	80	10	1	243652	1.461,26	243672	1.654,92
4"	100	10	1	243653	1.484,70	243673	1.703,01
5"	125	10	1	243654	1.871,88	243674	2.097,24
6"	150	10	1	243655	2.222,77	243675	2.458,67
8"	200	10	1	243656	2.546,68	243676	2.831,89
10"	250	8	1	243657	5.690,36	243677	6.505,60

Absperrklappe K4 mit Elektroantrieb

Butterfly valve K4 with electric actuator



Absperrklappe K4 DIN-ANSI-JIS-BS

- Flanschanschluss
- EO
- DN250 lose verpackt; Absperrklappe, Antrieb, Reduktion

Butterfly Valve K4 DIN-ANSI-JIS-BS

- Flange-connection
- EO
- DN250 loose packed; butterfly valve, actuator, reduction

Code
38

d	DN	Typ	Spannung Voltage	PN	EPDM	EUR	FPM	EUR
75-2 1/2"	65	ER35	24V AC/DC	10	542201	1.144,05	542221	1.247,09
90 - 3"	80	ER60	24V AC/DC	10	542202	1.311,52	542222	1.453,25
110 - 4"	100	ER60	24V AC/DC	10	542203	1.328,64	542223	1.488,41
140-5"	125	ER100	24V AC/DC	10	542204	1.693,89	542224	1.854,01
160-6"	150	VS150	24V AC/DC	10	542205	2.386,59	542225	2.559,23
225-8"	200	VS300	24V AC/DC	10	542206	2.931,59	542226	3.140,31
280-10"	250	VT400	24V AC/DC	8	542207	7.938,45	542227	8.721,90



Absperrklappe K4 DIN-ANSI-JIS-BS

- Flanschanschluss
- EO
- DN250 lose verpackt; Absperrklappe, Antrieb, Reduktion

Butterfly Valve K4 DIN-ANSI-JIS-BS

- Flange-connection
- EO
- DN250 loose packed; butterfly valve, actuator, reduction

Code
38

d	DN	Typ	Spannung Voltage	PN	EPDM	EUR	FPM	EUR
75-2 1/2"	65	ER35	90-240VAC	10	542211	1.144,05	542231	1.247,09
90 - 3"	80	ER60	90-240VAC	10	542212	1.311,52	542232	1.453,25
110 - 4"	100	ER60	90-240VAC	10	542213	1.328,64	542233	1.488,41
140-5"	125	ER100	90-240VAC	10	542214	1.693,89	542234	1.854,01
160-6"	150	VS150	100-240 VAC	10	542215	2.386,59	542235	2.559,23
225-8"	200	VS300	100-240 VAC	10	542216	2.931,59	542236	3.140,31
280-10"	250	VT400	100-240 VAC	8	542217	7.938,45	542237	8.721,90



Absperrklappe K4 Lug Type DIN

- Flanschanschluss
- EO
- DN250 lose verpackt; Absperrklappe, Antrieb, Reduktion

Butterfly Valve K4 Lug Type DIN

- Flange-connection
- EO
- DN250 loose packed; butterfly valve, actuator, reduction

Code
38

d	DN	Typ	Spannung Voltage	PN	EPDM	EUR	FPM	EUR
75	65	ER35	24V AC/DC	10	543201	1.286,81	543221	1.389,87
90	80	ER60	24V AC/DC	10	543202	1.555,03	543222	1.696,73
110	100	ER60	24V AC/DC	10	543203	1.572,16	543223	1.731,95
140	125	ER100	24V AC/DC	10	543204	2.088,56	543224	2.248,67
160	150	VS150	24V AC/DC	10	543205	2.932,34	543225	3.104,99
225	200	VS300	24V AC/DC	10	543206	3.477,36	543226	3.686,07
280	250	VT400	24V AC/DC	8	543207	9.425,53	543227	10.165,81



Absperrklappe K4 Lug Type DIN

- Flanschanschluss
- EO
- DN250 lose verpackt; Absperrklappe, Antrieb, Reduktion

Butterfly Valve K4 Lug Type DIN

- Flange-connection
- EO
- DN250 loose packed; butterfly valve, actuator, reduction

Code
38

d	DN	Typ	Spannung Voltage	PN	EPDM	EUR	FPM	EUR
75	65	ER35	90-240VAC	10	543211	1.286,81	543231	1.389,87
90	80	ER60	90-240VAC	10	543212	1.555,03	543232	1.696,73
110	100	ER60	90-240VAC	10	543213	1.572,16	543233	1.731,95
140	125	ER100	90-240VAC	10	543214	2.088,56	543234	2.248,67
160	150	VS150	100-240 VAC	10	543215	2.932,34	543235	3.104,99
225	200	VS300	100-240 VAC	10	543216	3.477,36	543236	3.686,07
280	250	VT400	100-240 VAC	8	543217	9.425,55	543237	10.165,81

Absperrklappe K4 mit Elektroantrieb

Butterfly valve K4 with electric actuator



Absperrklappe K4 Lug Type ANSI

- Flanschanschluss
- EO
- DN250 lose verpackt; Absperrklappe, Antrieb, Reduktion

Butterfly Valve K4 Lug Type ANSI

- Flange-connection
- EO
- DN250 loose packed; butterfly valve, actuator, reduction

Code
38

d	DN	Typ	Spannung Voltage	PN	EPDM	EUR	FPM	EUR
2 1/2"	65	ER35	24V AC/DC	10	543301	1.286,81	543321	1.389,87
3"	80	ER60	24V AC/DC	10	543302	1.555,03	543322	1.696,73
4"	100	ER60	24V AC/DC	10	543303	1.572,16	543323	1.731,95
5"	125	ER100	24V AC/DC	10	543304	2.088,56	543324	2.248,67
6"	150	VS150	24V AC/DC	10	543305	2.932,34	543325	3.104,99
8"	200	VS300	24V AC/DC	10	543306	3.477,36	543326	3.686,07
10"	250	VT400	24V AC/DC	8	543307	9.425,53	543327	10.165,81



Absperrklappe K4 Lug Type ANSI

- Flanschanschluss
- EO
- DN250 lose verpackt; Absperrklappe, Antrieb, Reduktion

Butterfly Valve K4 Lug Type ANSI

- Flange-connection
- EO
- DN250 loose packed; butterfly valve, actuator, reduction

Code
38

d	DN	Typ	Spannung Voltage	PN	EPDM	EUR	FPM	EUR
2 1/2"	65	ER35	90-240VAC	10	543311	1.286,81	543331	1.389,87
3"	80	ER60	90-240VAC	10	543312	1.555,03	543332	1.696,73
4"	100	ER60	90-240VAC	10	543313	1.572,16	543333	1.731,95
5"	125	ER100	90-240VAC	10	543314	2.088,56	543334	2.248,67
6"	150	VS150	100-240 VAC	10	543315	2.932,34	543335	3.104,99
8"	200	VS300	100-240 VAC	10	543316	3.477,36	543336	3.686,07
10"	250	VT400	100-240 VAC	8	543317	9.425,53	543337	10.165,81

Absperrklappe K4 mit Pneumatiktrieb

Butterfly valve K4 with pneumatic actuator



Absperrklappe K4 DIN-ANSI-JIS-BS

- Flanschanschluss
- PO-NC
- DN250 lose verpackt; Absperrklappe, Antrieb, Reduktion

Butterfly Valve K4 DIN-ANSI-JIS-BS

- Flange-connection
- PO-NC
- DN250 loose packed; butterfly valve, actuator, reduction

Code
38

d	DN	Typ	PN	VE Pack	EPDM	EUR	FPM	EUR
75-2 1/2"	65	MT25-4	10	1	542001	678,23	542021	781,31
90 - 3"	80	MT30-4	10	1	542002	780,02	542022	921,77
110 - 4"	100	MT35-4	10	1	542003	981,42	542023	1.141,19
140-5"	125	MT40-5	10	1	542004	1.182,39	542024	1.347,31
160-6"	150	MT45-5	10	1	542005	1.434,82	542025	1.607,45
225-8"	200	MT50-5	10	1	542006	2.170,50	542026	2.379,23
280-10"	250	MT60-5	8	1	542007	4.429,40	542027	5.212,85



Absperrklappe K4 DIN-ANSI-JIS-BS

- Flanschanschluss
- PO-NO
- DN250 lose verpackt; Absperrklappe, Antrieb, Reduktion

Butterfly Valve K4 DIN-ANSI-JIS-BS

- Flange-connection
- PO-NO
- DN250 loose packed; butterfly valve, actuator, reduction

Code
38

d	DN	Typ	PN	VE Pack	EPDM	EUR	FPM	EUR
75-2 1/2"	65	MT25-4	10	1	542011	678,23	542031	781,31
90 - 3"	80	MT30-4	10	1	542012	780,02	542032	921,77
110 - 4"	100	MT35-4	10	1	542013	981,42	542033	1.141,19
140-5"	125	MT40-5	10	1	542014	1.182,39	542034	1.347,31
160-6"	150	MT45-4	10	1	542015	1.434,82	542035	1.607,45
225-8"	200	MT50-4	10	1	542016	2.170,50	542036	2.379,23
280-10"	250	MT60-4	8	1	542017	4.360,71	542037	5.144,17



Absperrklappe K4 DIN-ANSI-JIS-BS

- Flanschanschluss
- PO-DA
- DN250 lose verpackt; Absperrklappe, Antrieb, Reduktion

Butterfly Valve K4 DIN-ANSI-JIS-BS

- Flange-connection
- PO-DA
- DN250 loose packed; butterfly valve, actuator, reduction

Code
38

d	DN	Typ	PN	VE Pack	EPDM	EUR	FPM	EUR
75-2 1/2"	65	MT17DA	10	1	542041	523,64	542051	626,72
90 - 3"	80	MT20DA	10	1	542042	613,82	542052	755,55
110 - 4"	100	MT25DA	10	1	542043	672,20	542053	831,95
140-5"	125	MT30DA	10	1	542044	909,78	542054	1.074,70
160-6"	150	MT35DA	10	1	542045	1.089,50	542055	1.262,17
225-8"	200	MT40DA	10	1	542046	1.425,80	542056	1.634,53
280-10"	250	MT50DA	8	1	542047	3.658,51	542057	4.441,96



Absperrklappe K4 Lug Type DIN

- Flanschanschluss
- PO-NC
- DN250 lose verpackt; Absperrklappe, Antrieb, Reduktion

Butterfly Valve K4 Lug Type DIN

- Flange-connection
- PO-NC
- DN250 loose packed; butterfly valve, actuator, reduction

Code
38

d	DN	Typ	PN	VE Pack	EPDM	EUR	FPM	EUR
75	65	MT25-4	10	1	543001	821,02	543021	924,08
90	80	MT30-4	10	1	543002	1.023,53	543022	1.165,26
110	100	MT35-4	10	1	543003	1.224,91	543023	1.384,67
140	125	MT40-5	10	1	543004	1.577,03	543024	1.741,97
160	150	MT45-5	10	1	543005	1.980,56	543025	2.153,21
225	200	MT50-5	10	1	543006	2.716,25	543026	2.924,99
280	250	MT60-5	8	1	543007	5.916,46	543027	6.656,75

Absperrklappe K4 mit Pneumatiktrieb

Butterfly valve K4 with pneumatic actuator



Absperrklappe K4 Lug Type DIN

- Flanschanschluss
- PO-NO
- DN250 lose verpackt; Absperrklappe, Antrieb, Reduktion

Butterfly Valve K4 Lug Type DIN

- Flange-connection
- PO-NO
- DN250 loose packed; butterfly valve, actuator, reduction

Code
38

d	DN	Typ	PN	VE Pack	EPDM	EUR	FPM	EUR
75	65	MT25-4	10	1	543011	821,02	543031	924,08
90	80	MT30-4	10	1	543012	1.023,53	543032	1.165,26
110	100	MT35-4	10	1	543013	1.224,91	543033	1.384,67
140	125	MT40-5	10	1	543014	1.577,03	543034	1.741,97
160	150	MT45-4	10	1	543015	1.980,56	543035	2.153,21
225	200	MT50-4	10	1	543016	2.716,25	543036	2.924,99
280	250	MT60-4	8	1	543017	5.847,79	543037	6.588,08



Absperrklappe K4 Lug Type DIN

- Flanschanschluss
- PO-DA
- DN250 lose verpackt; Absperrklappe, Antrieb, Reduktion

Butterfly Valve K4 Lug Type DIN

- Flange-connection
- PO-DA
- DN250 loose packed; butterfly valve, actuator, reduction

Code
38

d	DN	Typ	PN	VE Pack	EPDM	EUR	FPM	EUR
75	65	MT17DA	10	1	543041	666,39	543051	769,48
90	80	MT20DA	10	1	543042	857,33	543052	999,08
110	100	MT25DA	10	1	543043	915,70	543053	1.075,46
140	125	MT30DA	10	1	543044	1.304,42	543054	1.469,35
160	150	MT35DA	10	1	543045	1.635,27	543055	1.807,94
225	200	MT40DA	10	1	543046	1.971,57	543056	2.180,29
280	250	MT50DA	8	1	543047	5.145,57	543057	5.885,86



Absperrklappe K4 Lug Type ANSI

- Flanschanschluss
- PO-NC
- DN250 lose verpackt; Absperrklappe, Antrieb, Reduktion

Butterfly Valve K4 Lug Type ANSI

- Flange-connection
- PO-NC
- DN250 loose packed; butterfly valve, actuator, reduction

Code
38

d	DN	Typ	PN	VE Pack	EPDM	EUR	FPM	EUR
2 1/2"	65	MT25-4	10	1	543101	821,02	543121	924,08
3"	80	MT30-4	10	1	543102	1.023,53	543122	1.165,26
4"	100	MT35-4	10	1	543103	1.224,91	543123	1.384,67
5"	125	MT40-5	10	1	543104	1.577,03	543124	1.741,97
6"	150	MT45-5	10	1	543105	1.980,56	543125	2.153,21
8"	200	MT50-5	10	1	543106	2.716,25	543126	2.924,99
10"	250	MT60-5	8	1	543107	5.916,46	543127	6.656,75



Absperrklappe K4 Lug Type ANSI

- Flanschanschluss
- PO-NO
- DN250 lose verpackt; Absperrklappe, Antrieb, Reduktion

Butterfly Valve K4 Lug Type ANSI

- Flange-connection
- PO-NO
- DN250 loose packed; butterfly valve, actuator, reduction

Code
38

d	DN	Typ	PN	VE Pack	EPDM	EUR	FPM	EUR
2 1/2"	65	MT25-4	10	1	543111	821,02	543131	924,08
3"	80	MT30-4	10	1	543112	1.023,53	543132	1.165,26
4"	100	MT35-4	10	1	543113	1.224,91	543133	1.384,67
5"	125	MT40-5	10	1	543114	1.577,03	543134	1.741,97
6"	150	MT45-4	10	1	543115	1.980,56	543135	2.153,21
8"	200	MT50-4	10	1	543116	2.716,25	543136	2.924,99
10"	250	MT60-4	8	1	543117	5.847,79	543137	6.588,08

Absperrklappe K4 mit Pneumatiktrieb

Butterfly valve K4 with pneumatic actuator



Absperrklappe K4 Lug Type ANSI

- Flanschanschluss
- PO-DA
- DN250 lose verpackt; Absperrklappe, Antrieb, Reduktion

Butterfly Valve K4 Lug Type ANSI

- Flange-connection
- PO-DA
- DN250 loose packed; butterfly valve, actuator, reduction

Code
38

d	DN	Typ	PN	VE Pack	EPDM	EUR	FPM	EUR
2 1/2"	65	MT17DA	10	1	543141	666,39	543151	769,48
3"	80	MT20DA	10	1	543142	857,33	543152	999,08
4"	100	MT25DA	10	1	543143	915,70	543153	1.075,46
5"	125	MT30DA	10	1	543144	1.304,42	543154	1.469,35
6"	150	MT35DA	10	1	543145	1.635,27	543155	1.807,94
8"	200	MT40DA	10	1	543146	1.971,57	543156	2.180,29
10"	250	MT50DA	8	1	543147	5.145,57	543157	5.885,86

Absperrklappe K4 ohne Betätigungselement

Butterfly valve K4 without actuating element



Absperrklappe K4 DIN-ANSI-JIS-BS

- Flansanschluss
- ohne Betätigungselement

Butterfly Valve K4 DIN-ANSI-JIS-BS

- Flange-connection
- without operation-element

Code
37

d	DN	Flanschtyp <i>Flangetype</i>	PN	VE <i>Pack</i>	EPDM	EUR	FPM	EUR
75-2 1/2"	65	F07	10	1	242001	262,84	242021	388,60
90 - 3"	80	F07	10	1	242002	322,58	242022	495,51
110 - 4"	100	F07	10	1	242003	343,49	242023	538,44
140-5"	125	F07	10	1	242004	511,22	242024	712,44
160-6"	150	F10	10	1	242005	593,93	242025	804,59
160-6"	150	F07	10	1	242015	766,81	242035	977,49
225-8"	200	F10	10	1	242006	883,16	242026	1.137,84
225-8"	200	F07	10	1	242016	1.071,79	242036	1.326,49
280-10"	250	F10	8	1	242007	2.852,87	242027	3.636,31



Absperrklappe K4 Lug Type DIN

- Flansanschluss
- ohne Betätigungselement

Butterfly Valve K4 Lug Type DIN

- Flange-connection
- without operation-element

Code
37

d	DN	Flanschtyp <i>Flangetype</i>	PN	VE <i>Pack</i>	EPDM	EUR	FPM	EUR
75	65	F07	10	1	243001	439,62	243021	565,38
90	80	F07	10	1	243002	624,08	243022	797,01
110	100	F07	10	1	243003	644,97	243023	839,94
140	125	F07	10	1	243004	999,86	243024	1.201,09
160	150	F10	10	1	243005	1.269,66	243025	1.480,32
225	200	F10	10	1	243006	1.558,90	243026	1.813,57
280-10"	250	F10	8	1	243007	4.339,92	243027	5.080,18



Absperrklappe K4 Lug Type ANSI

- Flansanschluss
- ohne Betätigungselement

Butterfly Valve K4 Lug Type ANSI

- Flange-connection
- without operation-element

Code
37

d	DN	Flanschtyp <i>Flangetype</i>	PN	VE <i>Pack</i>	EPDM	EUR	FPM	EUR
2 1/2"	65	F07	10	1	243101	439,62	243121	565,38
3"	80	F07	10	1	243102	624,08	243122	797,01
4"	100	F07	10	1	243103	644,97	243123	839,94
5"	125	F07	10	1	243104	999,86	243124	1.201,09
6"	150	F10	10	1	243105	1.269,66	243125	1.480,32
8"	200	F10	10	1	243106	1.558,90	243126	1.813,57
10"	250	F10	8	1	243107	4.339,92	243127	5.080,18

Membranventil T7 mit absperrbarem Handrad

Diaphragm valve T7 with lockable handwheel



Membranventil T7 metrisch

- PP-Schweißstutzen

Diaphragm Valve T7 metric

- PP fusion spigot ends

Code
84T

d	DN	PN	VE Pack	EPDM	EUR	PTFE	EUR
20	15	10	12	273000	103,89	273040	211,14
25	20	10	12	273001	116,62	273041	224,32
32	25	10	10	273002	148,45	273042	260,61
40	32	10	6	273003	159,29	273043	316,26
50	40	10	6	273004	227,58	273044	395,65
63	50	10	4	273005	284,84	273045	505,50



Membranventil T7 metrisch

- PP-Schweißstutzen

Diaphragm Valve T7 metric

- PP fusion spigot ends

Code
84T

d	DN	PN	VE Pack	FPM	EUR
20	15	10	12	273020	140,33
25	20	10	12	273021	157,48
32	25	10	10	273022	200,40
40	32	10	6	273023	215,00
50	40	10	6	273024	307,24
63	50	10	4	273025	384,59



Membranventil T7 metrisch

- PP-Schweißstutzen
- Drehmomentbegrenzung

Diaphragm Valve T7 metric

- PP fusion spigot ends
- torque limiter

Code
84T

d	DN	PN	VE Pack	EPDM	EUR	PTFE	EUR
20	15	10	12	273010	119,70	273050	226,93
25	20	10	12	273011	132,43	273051	240,13
32	25	10	10	273012	164,24	273052	276,41
40	32	10	6	273013	181,84	273053	338,83
50	40	10	6	273014	250,13	273054	418,22
63	50	10	4	273015	307,42	273055	528,08



Membranventil T7 metrisch

- PP-Schweißstutzen
- Drehmomentbegrenzung

Diaphragm Valve T7 metric

- PP fusion spigot ends
- torque limiter

Code
84T

d	DN	PN	VE Pack	FPM	EUR
20	15	10	12	273030	161,58
25	20	10	12	273031	178,78
32	25	10	10	273032	221,73
40	32	10	6	273033	245,49
50	40	10	6	273034	337,65
63	50	10	4	273035	414,99



Membranventil T7 metrisch

- Verschraubung/PP-Schweißmuffe

Diaphragm Valve T7 metric

- PP union fusion socket ends

Code
84T

d	DN	PN	VE Pack	EPDM	EUR	PTFE	EUR
20	15	10	12	273200	128,77	273220	233,04
25	20	10	12	273201	135,32	273221	243,01
32	25	10	10	273202	164,98	273222	275,95
40	32	10	6	273203	184,42	273223	342,67
50	40	10	6	273204	256,14	273224	400,17
63	50	10	4	273205	312,16	273225	516,57

Membranventil T7 mit absperrbarem Handrad

Diaphragm valve T7 with lockable handwheel



Membranventil T7 metrisch

- Verschraubung/PP-Schweißmuffe

Diaphragm Valve T7 metric

- PP union fusion socket ends

Code
84T

d	DN	PN	VE Pack	FPM	EUR
20	15	10	12	273240	173,80
25	20	10	12	273241	182,68
32	25	10	10	273242	222,68
40	32	10	6	273243	249,00
50	40	10	6	273244	345,77
63	50	10	4	273245	421,37



Membranventil T7 metrisch

- Verschraubung/PP-Schweißmuffe
- Drehmomentbegrenzung

Diaphragm Valve T7 metric

- PP union fusion socket ends
- torque limiter

Code
84T

d	DN	PN	VE Pack	EPDM	EUR	PTFE	EUR
20	15	10	12	273210	144,56	273230	248,82
25	20	10	12	273211	151,11	273231	258,80
32	25	10	10	273212	180,76	273232	291,76
40	32	10	6	273213	206,99	273233	365,24
50	40	10	6	273214	278,72	273234	422,74
63	50	10	4	273215	334,73	273235	539,13



Membranventil T7 metrisch

- Verschraubung/PP-Schweißmuffe
- Drehmomentbegrenzung

Diaphragm Valve T7 metric

- PP union fusion socket ends
- torque limiter

Code
84T

d	DN	PN	VE Pack	FPM	EUR
20	15	10	12	273250	195,14
25	20	10	12	273251	204,02
32	25	10	10	273252	244,02
40	32	10	6	273253	279,41
50	40	10	6	273254	376,31
63	50	10	4	273255	451,90



Membranventil T7 DIN-ANSI-JIS

- Fixflansch
- DIN-ANSI-JIS
- DN15 = Festflansch

Diaphragm Valve T7 DIN-ANSI-JIS

- Fix Flange
- DIN-ANSI-JIS
- DN15 = Fixed Flange

Code
84T

d	DN	PN	VE Pack	EPDM	EUR	PTFE	EUR
20	15	10	12	273600	137,50	273620	222,22
25	20	10	10	273601	167,22	273621	261,70
32	25	10	10	273602	197,95	273622	298,03
40	32	10	6	273603	239,25	273623	379,99
50	40	10	6	273604	301,23	273624	441,92
63	50	10	4	273605	382,57	273625	595,69

Membranventil T7 mit absperrbarem Handrad

Diaphragm valve T7 with lockable handwheel



Membranventil T7 DIN-ANSI-JIS

- Fixflansch
- DIN-ANSI-JIS
- DN15 = Festflansch

Diaphragm Valve T7 DIN-ANSI-JIS

- Fix Flange
- DIN-ANSI-JIS
- DN15 = Fixed Flange

Code
84T

d	DN	PN	VE Pack	FPM	EUR
20	15	10	12	273740	208,47
25	20	10	10	273641	225,75
32	25	10	10	273642	267,27
40	32	10	6	273643	323,04
50	40	10	6	273644	406,63
63	50	10	4	273645	516,47



Membranventil T7 DIN-ANSI-JIS

- Fixflansch
- Drehmomentbegrenzung
- DIN-ANSI-JIS
- DN15 = Festflansch

Diaphragm Valve T7 DIN-ANSI-JIS

- Fix Flange
- Torque limiter
- DIN-ANSI-JIS
- DN15 = Fixed Flange

Code
84T

d	DN	PN	VE Pack	EPDM	EUR	PTFE	EUR
20	15	10	12	273610	151,57	273630	236,30
25	20	10	10	273611	183,02	273631	277,48
32	25	10	10	273612	213,76	273632	313,81
40	32	10	6	273613	261,83	273633	402,56
50	40	10	6	273614	323,80	273634	464,49
63	50	10	4	273615	405,14	273635	618,27



Membranventil T7 DIN-ANSI-JIS

- Fixflansch
- Drehmomentbegrenzung
- DIN-ANSI-JIS
- DN15 = Festflansch

Diaphragm Valve T7 DIN-ANSI-JIS

- Fix Flange
- Torque limiter
- DIN-ANSI-JIS
- DN15 = Fixed Flange

Code
84T

d	DN	PN	VE Pack	FPM	EUR
20	15	10	12	273750	229,81
25	20	10	10	273651	247,04
32	25	10	10	273652	288,61
40	32	10	6	273653	353,45
50	40	10	6	273654	437,13
63	50	10	4	273655	546,91

Membranventil T4 mit absperrbarem Handrad

Diaphragm valve T4 with lockable handwheel



Membranventil T4 metrisch

- PP-Schweißstutzen
- metrisch

Diaphragm Valve T4 metric

- PP fusion spigot ends
- metric

Code
84

d	DN	DN	VE Pack	EPDM	EUR	PTFE	EUR
75	65	PN10	1	120159	630,26	120181	888,13
90	80	PN10	1	120160	684,28	120182	946,34
110	100	PN10	1	120902	1.156,38	120905	1.958,15



Membranventil T4 DIN-ANSI-JIS

- Fixflansch
- DIN-ANSI-JIS
- DN65 = DIN Losflansch
- DN125 = DIN Fix Flansch

Diaphragm Valve T4 DIN-ANSI-JIS

- Fix Flange
- DIN-ANSI-JIS
- DN65 = DIN Backing Flange
- DN125 = DIN Fix Flange

Code
84

d	DN	DN	VE Pack	EPDM	EUR	PTFE	EUR
75	65	PN10	1	120237	709,29	120258	969,27
90	80	PN10	1	120238	790,36	120260	1.164,74
110	100	PN10	1	120909	1.403,96	120912	2.203,58
140	125	PN10	1	120910	2.038,26	120913	2.850,67

Membranventil T4 pneumatisch direkt betätigt

Diaphragm valve T4 direct pneumatic actuated



Membranventil T4 metrisch

- Verschraubung/PP-Schweißmuffe
- direkt pneum. betätigt

Diaphragm Valve T4 metric

- PP union fusion socket ends
- directly pneum. actuated

Code
84

d	DN	PN	VE Pack	EPDM	EUR	FPM	EUR
20	15	6	15	125289	91,57	126291	149,70
25	20	6	15	125290	97,80	126806	156,33
32	25	6	15	125291	110,31	126807	173,77
40	32	6	10	125293	111,33	126808	216,80
50	40	6	10	125294	189,51	126809	295,35
63	50	6	8	125295	229,83	126810	400,15



Membranventil T4 metrisch

- PP-Schweißstutzen
- direkt pneum. betätigt

Diaphragm Valve T4 metric

- PP fusion spigot ends
- directly pneum. actuated

Code
84

d	DN	PN	VE Pack	EPDM	EUR	FPM	EUR
20	15	6	15	126811	68,04	126817	126,20
25	20	6	15	126812	80,17	126818	138,74
32	25	6	15	126813	94,64	126819	158,13
40	32	6	10	126455	116,09	126820	201,13
50	40	6	10	126815	162,74	126821	268,40
63	50	6	8	126816	203,84	126822	374,14

Membranventil T4 mit Pneumatiktrieb

Diaphragm valve T4 with pneumatic acutated



Membranventil T4 metrisch

- Verschraubung/PP-Schweißmuffe
- PO-NC

Diaphragm Valve T4 metric

- PP union fusion socket ends
- PO-NC

Code
85

d	DN	Typ	PN	VE Pack	EPDM	EUR	PTFE	EUR
20	15	K62	10	1	125707	366,55	125708	382,30
25	20	K62	10	1	125709	368,99	125710	386,40
32	25	K82	10	1	125711	516,15	125713	537,65
40	32	K122	10	1	125714	640,67	125715	670,46
50	40	K122	10	1	125716	682,76	125717	733,85
63	50	K123	10	1	125718	796,20	125719	909,65



Membranventil T4 metrisch

- PP-Schweißstutzen
- PO-NC

Diaphragm Valve T4 metric

- PP fusion spigot ends
- PO-NC

Code
85

d	DN	Typ	PN	VE Pack	EPDM	EUR	PTFE	EUR
20	15	K62	10	1	125679	343,45	125680	361,86
25	20	K62	10	1	125681	351,60	125682	368,99
32	25	K82	10	1	125683	500,85	125684	523,32
40	32	K122	10	1	125685	617,32	125686	645,92
50	40	K122	10	1	125687	656,18	125688	729,80
63	50	K123	10	1	125689	770,65	125690	899,44



Membranventil T4 DIN-ANSI-JIS

- Fixflansch
- PO-NC

Diaphragm Valve T4 DIN-ANSI-JIS

- Fix Flange
- PO-NC

Code
85

d	DN	Typ	PN	VE Pack	EPDM	EUR	PTFE	EUR
25	20	K62	10	1	126154	410,92	123562	427,27
32	25	K82	10	1	123560	523,32	123563	558,07
40	32	K122	10	1	125728	680,71	125729	709,34
50	40	K122	10	1	125730	701,13	125731	780,84
63	50	K123	10	1	125732	864,70	125733	950,52



Membranventil T4 metrisch

- Verschraubung/PP-Schweißmuffe
- PO-NO

Diaphragm Valve T4 metric

- PP union fusion socket ends
- PO-NO

Code
85

d	DN	Typ	PN	VE Pack	EPDM	EUR	PTFE	EUR
20	15	K62	10	1	126127	366,55	126134	382,30
25	20	K62	10	1	126128	368,99	126135	386,40
32	25	K82	10	1	126129	516,15	126136	537,65
40	32	K122	10	1	126130	640,67	126137	670,46
50	40	K122	10	1	126131	682,76	126138	733,85
63	50	K123	10	1	126132	796,20	126139	909,65



Membranventil T4 metrisch

- PP-Schweißstutzen
- PO-NO

Diaphragm Valve T4 metric

- PP fusion spigot ends
- PO-NO

Code
85

d	DN	Typ	PN	VE Pack	EPDM	EUR	PTFE	EUR
20	15	K62	10	1	126099	343,45	126106	361,86
25	20	K62	10	1	126100	351,60	126107	368,99
32	25	K82	10	1	126101	500,85	126108	523,32
40	32	K122	10	1	126102	617,32	126109	645,92
50	40	K122	10	1	126103	656,18	126110	729,80
63	50	K123	10	1	126104	770,65	126111	899,44

Membranventil T4 mit Pneumatiktrieb

Diaphragm valve T4 with pneumatic acutated



Membranventil T4 DIN-ANSI-JIS

- Fixflansch
- PO-NO
- DN15 = Festflansch

Diaphragm Valve T4 DIN-ANSI-JIS

- Fix Flange
- PO-NO
- DN15 = Fixed Flange

Code
85

d	DN	Typ	PN	VE Pack	EPDM	EUR	PTFE	EUR
20	15	K62	10	1	120491	402,72	126155	419,07
25	20	K62	10	1	120492	410,92	124746	427,27
32	25	K82	10	1	120493	523,32	123750	558,07
40	32	K122	10	1	126151	680,71	126158	709,34
50	40	K122	10	1	126152	701,13	126159	780,84
63	50	K123	10	1	126153	864,70	126160	950,52



Membranventil T4 metrisch

- Verschraubung/PP-Schweißmuffe
- PO-DA

Diaphragm Valve T4 metric

- PP union fusion socket ends
- PO-DA

Code
85

d	DN	Typ	PN	VE Pack	EPDM	EUR	PTFE	EUR
20	15	K62	10	1	126113	311,56	126120	324,95
25	20	K62	10	1	126114	313,73	126121	328,43
32	25	K82	10	1	126115	438,77	126122	457,00
40	32	K122	10	1	126116	544,57	126123	569,92
50	40	K122	10	1	126117	580,38	126124	623,83
63	50	K123	10	1	126118	676,82	126125	773,21



Membranventil T4 metrisch

- PP-Schweißstutzen
- PO-DA

Diaphragm Valve T4 metric

- PP fusion spigot ends
- PO-DA

Code
85

d	DN	Typ	PN	VE Pack	EPDM	EUR	PTFE	EUR
20	15	K62	10	1	125693	291,90	125694	307,58
25	20	K62	10	1	125695	298,88	125696	313,73
32	25	K82	10	1	125697	425,70	125698	444,85
40	32	K122	10	1	125699	524,76	125700	549,11
50	40	K122	10	1	125701	557,76	125702	620,32
63	50	K123	10	1	125703	655,07	125704	764,51



Membranventil T4 DIN-ANSI-JIS

- Fixflansch
- PO-DA
- DN15 = Festflansch

Diaphragm Valve T4 DIN-ANSI-JIS

- Fix Flange
- PO-DA
- DN15 = Fixed Flange

Code
85

d	DN	Typ	PN	VE Pack	EPDM	EUR	PTFE	EUR
25	20	K62	10	1	126147	349,27	120930	363,18
32	25	K82	10	1	126140	444,85	125691	474,38
40	32	K122	10	1	125738	578,62	126144	602,97
50	40	K122	10	1	125739	595,99	126145	663,75
63	50	K123	10	1	125740	735,03	126146	807,94

Rückschlagklappen K4 und S4

Wafer check valves K4 and S4



- Flanschanschluss
- federbel., opt. Stellungsanz.
- Flange-connection
- spring-loaded, visual pos. ind.

Code
36

d	DN	Material <i>material</i>	PN	VE <i>Pack</i>	EPDM	EUR	FPM	EUR
75-2 1/2"	65	PP-GFK	10	1	125832A	555,17	125839A	627,66
90 - 3"	80	PP-GFK	10	1	125833a	594,55	125840a	691,97
110 - 4"	100	PP-GFK	10	1	125834a	712,12	125841a	822,07
160-6"	150	PP-GFK	10	1	125835a	977,95	125842a	1.112,15
225-8"	200	PP-GFK	10	1	125836A	1.801,68	125843A	1.960,10
280-10"	250	PP-GFK	8	1	125837A	3.022,53	125844A	3.205,19



- Flanschanschluss
- Flange-connection

Code
36

d	DN	Material <i>material</i>	PN	VE <i>Pack</i>	EPDM	EUR	FPM	EUR
75-2 1/2"	65	PP-GFK	10	1	125818A	428,60	125825A	501,06
90 - 3"	80	PP-GFK	10	1	125819a	468,00	125826a	565,37
110 - 4"	100	PP-GFK	10	1	125820a	559,41	125827a	669,41
160-6"	150	PP-GFK	10	1	125821a	801,17	125828a	935,38
225-8"	200	PP-GFK	10	1	125822A	1.624,90	125829A	1.783,37
280-10"	250	PP-GFK	8	1	125823A	2.775,42	125830A	2.958,08



- Flanschanschluss
- federbel., opt. Stellungsanz.
- Flange-connection
- spring-loaded, visual pos. ind.

Code
36

d	DN	Material <i>material</i>	PN	VE <i>Pack</i>	EPDM	EUR	FPM	EUR
75-2 1/2"	65	PP	6	1	123085A	506,92	123092A	573,21
90 - 3"	80	PP	6	1	123086a	542,89	123093a	625,25
110 - 4"	100	PP	6	1	123087a	650,35	123094a	750,78
160-6"	150	PP	6	1	123088a	893,05	123095a	1.015,59
225-8"	200	PP	6	1	123089A	1.645,44	123096A	1.790,05
280-10"	250	PP	6	1	123090A	2.760,36	123097A	2.927,14



- Flanschanschluss
- Flange-connection

Code
36

d	DN	Material <i>material</i>	PN	VE <i>Pack</i>	EPDM	EUR	FPM	EUR
75-2 1/2"	65	PP	6	1	123071A	380,36	123078A	446,64
90 - 3"	80	PP	6	1	123072a	416,32	123079a	498,68
110 - 4"	100	PP	6	1	123073a	497,65	123080a	598,07
160-6"	150	PP	6	1	123074a	716,24	123081a	838,78
225-8"	200	PP	6	1	123075A	1.468,61	123082A	1.613,25
280-10"	250	PP	6	1	123076A	2.513,29	123083A	2.680,03

Rückschlagklappen K4 und S4

Wafer check valves K4 and S4



Rückschlagklappe 70 federbelastet Mat. 1.4571 S4
DIN

Wafer check valve 70 spring loaded Mat. 1.4571 S4
DIN

Code
36

• federbelastet

• spring-loaded

d	DN	Material <i>material</i>	Material <i>material</i>	MOP	VE <i>Pack</i>	EPDM	EUR	FPM	EUR
40-1 1/4"	32	PP	EPDM	MOP 6 bar	1	70192	305,38	70193	364,80
50-1 1/2"	40	PP	EPDM	MOP 6 bar	1	70205	313,56	70203	372,97
63-2"	50	PP	EPDM	MOP 6 bar	1	70041	366,89	70043	395,56
75-2 1/2"	65	PP	EPDM	MOP 6 bar	1	70051	381,17	70053	397,57
90 - 3"	80	PP	EPDM	MOP 6 bar	1	70061	407,83	70063	475,43
110 - 4"	100	PP	EPDM	MOP 6 bar	1	70071	471,37	70073	561,50
140-5"	125	PP	EPDM	MOP 6 bar	1	70081	539,00	70083	659,87
160-6"	150	PP	EPDM	MOP 6 bar	1	70091	594,28	70093	789,01
225-8"	200	PP	EPDM	MOP 6 bar	1	70101	1.163,96	70103	1.168,04
280-10"	250	PP	EPDM	MOP 6 bar	1	70111	1.659,86	70113	1.731,59
315-12"	300	PP	EPDM	MOP 6 bar	1	70121	2.151,67	70123	2.274,61

Rückschlagklappe 60 S4 DIN

Wafer check valve 60 S4 DIN

Code
36



d	DN	Material <i>material</i>	Material <i>material</i>	MOP	VE <i>Pack</i>	EPDM	EUR	FPM	EUR
40-1 1/4"	32	PP	EPDM	MOP 6 bar	1	70190	163,96	70191	212,13
50-1 1/2"	40	PP	EPDM	MOP 6 bar	1	70200	171,35	70201	220,36
63-2"	50	PP	EPDM	MOP 6 bar	1	70040	229,52	70042	261,33
75-2 1/2"	65	PP	EPDM	MOP 6 bar	1	70050	237,75	70052	264,39
90 - 3"	80	PP	EPDM	MOP 6 bar	1	70060	254,14	70062	303,31
110 - 4"	100	PP	EPDM	MOP 6 bar	1	70070	295,11	70072	381,17
140-5"	125	PP	EPDM	MOP 6 bar	1	70080	336,10	70082	450,83
160-6"	150	PP	EPDM	MOP 6 bar	1	70090	420,10	70092	569,73
225-8"	200	PP	EPDM	MOP 6 bar	1	70100	936,51	70102	1.045,12
280-10"	250	PP	EPDM	MOP 6 bar	1	70110	1.352,47	70112	1.454,94
315-12"	300	PP	EPDM	MOP 6 bar	1	70120	1.731,59	70122	1.864,78
400 - 14"	350	PP	EPDM	MOP 4 bar	1	70620		70623	
450 - 16"	400	PP	EPDM	MOP 4 bar	1	70621		70624	
560-20i	500	PP	EPDM	MOP 4 bar	1	70622		70625	

Durchflussmesser M123

Flow meter M123



Durchflussmesser M123 PP-Schweißmuffe

- PP-Schweißmuffe
- PSU-Messrohr

Flow meter M123 PP fusion socket ends

- PP fusion socket ends
- indicator tube PSU

Code

76

d	DN	Type Typ	PN	VE Pack	EPDM	EUR
16	10	l/h 1,5-15	10	1	75715	257,83
16	10	l/h 2,5-25	10	1	75716	257,83
16	10	5-50 l/h	10	1	75717	257,83
16	10	10-100 l/h	10	1	75718	257,83
20	15	l/h 8-80	10	1	75719	278,10
20	15	15-150 l/h	10	1	75720	278,10
20	15	l/h 20-200	10	1	75721	278,10
32	25	15-150 l/h	10	1	75722	319,97
32	25	l/h 30-300	10	1	75723	319,97
32	25	50-500 l/h	10	1	75724	319,97
32	25	100-1000 l/h	10	1	75725	319,97



Durchflussmesser magnetisch M123 PP-Schweißmuffe

- PP-Schweißmuffe
- PSU-Messrohr

Flow meter magnetic M123 PP fusion socket ends

- PP fusion socket ends
- indicator tube PSU

Code

76

d	DN	Type Typ	PN	VE Pack	EPDM	EUR
16	10	l/h 1,5-15	10	1	75726	329,54
16	10	l/h 2,5-25	10	1	75727	329,54
16	10	5-50 l/h	10	1	75728	329,54
16	10	10-100 l/h	10	1	75729	329,54
20	15	l/h 8-80	10	1	75730	360,72
20	15	15-150 l/h	10	1	75731	353,87
20	15	l/h 20-200	10	1	75732	360,72
32	25	15-150 l/h	10	1	75733	406,30
32	25	l/h 30-300	10	1	75734	406,30
32	25	50-500 l/h	10	1	75735	406,30
32	25	100-1000 l/h	10	1	75736	406,30

Sonderskalen für Durchflussmesser M123

Special Scale for Flow Meter M123

Sonderskala Luft 0 bar

special scale air 0 bar

Code
75

d	DN	Type Typ	Range	VE Pack	Art. Nr.	EUR
d16	DN10	10-100 l/h	0,8-3,0 Nm³/h	1	79266	126,93
d16	DN10	2,5-25 l/h	0,2-0,95 Nm³/h	1	79987	126,93
d16	DN10	1,5-15 l/h	0,10-0,55 Nm³/h	1	79988	126,93
d16	DN10	1,5-15 l/h	0,5-1,9 Nm³/h	1	79989	126,93
d20	DN15	8-80 l/h	0,6-2,8 Nm³/h	1	78464	126,93
d20	DN15	15-150 l/h	1,4-5,6 Nm³/h	1	78465	126,93
d20	DN15	20-200 l/h	1,5-7,0 Nm³/h	1	78466	126,93
d32	DN25	30-300 l/h	1,5-11 Nm³/h	1	75104	126,93
d32	DN25	50-500 l/h	3-18 Nm³/h	1	78458	126,93
d32	DN25	15-150 l/h	1,0-6,5 Nm³/h	1	78488	126,93
d32	DN25	100-1000 l/h	6-30 Nm³/h	1	79407	126,93

Sonderskala HCL 30-33%

special scale HCL 30-33%

Code
75

d	DN	Type Typ	Range	VE Pack	Art. Nr.	EUR
d16	DN10	10-100 l/h	10-85 l/h	1	78446	126,93
d16	DN10	5-50 l/h	5-40 l/h	1	79331	126,93
d16	DN10	1,5-15 l/h	1-10 l/h	1	79653	126,93
d16	DN10	2,5-25 l/h	2,5-20 l/h	1	79654	126,93
d20	DN15	8-80 l/h	8-70 l/h	1	78412	126,93
d20	DN15	15-150 l/h	15-125 l/h	1	79655	126,93
d20	DN15	20-200 l/h	20-170 l/h	1	79656	126,93
d32	DN25	15-150 l/h	5-125 l/h	1	74988	126,93
d32	DN25	30-300 l/h	30-260 l/h	1	78447	126,93
d32	DN25	100-1000 l/h	100-850 l/h	1	79657	126,93
d32	DN25	50-500 l/h	50-425 l/h	1	79952	126,93

Sonderskala NaOH 30%

special scale NaOH 30%

Code
75

d	DN	Type Typ	Range	VE Pack	Art. Nr.	EUR
d16	DN10	1,5-15 l/h	0,1-2,0 l/h	1	79658	126,93
d16	DN10	2,5-25 l/h	0,2-5 l/h	1	79659	126,93
d16	DN10	5-50 l/h	1-14 l/h	1	79660	126,93
d16	DN10	10-100 l/h	3-35 l/h	1	79661	126,93
d20	DN15	15-150 l/h	3-55 l/h	1	78459	126,93
d20	DN15	20-200 l/h	5-80 l/h	1	78603	126,93
d20	DN15	8-80 l/h	2-23 l/h	1	79662	126,93
d32	DN25	30-300 l/h	6-130 l/h	1	75142	126,93
d32	DN25	50-500 l/h	10-250 l/h	1	78460	126,93
d32	DN25	100-1000 l/h	40-600 l/h	1	79032	126,93
d32	DN25	15-150 l/h	3-55 l/h	1	79663	126,93

Sonderskalen für Durchflussmesser M123

Special Scale for Flow Meter M123

Sonderskala NaOH 50%

special scale NaOH 50%

Code

75

d	DN	Type Typ	Range	VE Pack	Art. Nr.	EUR
d20	DN15	8-80 l/h	0,2-3,5 l/h	1	79664	126,93
d20	DN15	15-150 l/h	0,5-10 l/h	1	79665	126,93
d20	DN15	20-200 l/h	0,5-16 l/h	1	79666	126,93
d32	DN25	50-500 l/h	2-80 l/h	1	78415	126,93
d32	DN25	100-1000 l/h	10-220 l/h	1	78448	126,93
d32	DN25	15-150 l/h	0,5-11 l/h	1	79667	126,93
d32	DN25	30-300 l/h	1-33 l/h	1	79668	126,93

Zubehör für Durchflussmesser M123

Accessories and spare parts for flow meter M123

Grenzwertkontakt

Limit contact

Code
75



Typ <i>Type</i>	Ausprägung <i>character</i>	VE <i>Pack</i>	Art. Nr.	EUR
Z40	min.	1	77287	328,44
Z42	max.	1	77288	328,44

Durchflussmesser M335

Flow meter M335



Durchflussmesser magnetisch M335 PP-Schweißmuffe

- PP-Schweißmuffe
- PA-Messrohr

Flow meter magnetic M335 PP fusion socket ends

- PP fusion socket ends
- indicator tube PA

Code
76

d	DN	Type Typ	PN	VE Pack	Art. Nr.	EUR
32	25	50-500 l/h	10	1	77149	570,19
32	25	100-1000 l/h	10	1	77150	592,36
40	32	150-1500 l/h	10	1	77151	658,55
40	32	250-2500 l/h	10	1	77152	685,43
50	40	200-2000 l/h	10	1	77153	806,40
50	40	300-3000 l/h	10	1	77154	940,45
50	40	600-6000 l/h	10	1	77155	977,74
63	50	600-6000 l/h	10	1	77156	1.195,14
63	50	1000-10000 l/h	10	1	77157	1.252,25
63	50	1500-15000 l/h	10	1	77158	1.313,72
75	65	2000-20000 l/h	10	1	77159	2.080,47
75	65	3000-30000 l/h	10	1	77160	2.080,47
75	65	8000-60000 l/h	10	1	77161	2.096,59



Durchflussmesser M335 PP-Schweißmuffe

- PP-Schweißmuffe
- PA-Messrohr

Flow meter M335 PP fusion socket ends

- PP fusion socket ends
- indicator tube PA

Code
76

d	DN	Type Typ	PN	VE Pack	Art. Nr.	EUR
32	25	50-500 l/h	10	1	77136	424,01
32	25	100-1000 l/h	10	1	77137	430,08
40	32	150-1500 l/h	10	1	77138	507,35
40	32	250-2500 l/h	10	1	77139	534,23
50	40	200-2000 l/h	10	1	77140	625,63
50	40	300-3000 l/h	10	1	77141	761,38
50	40	600-6000 l/h	10	1	77142	803,03
63	50	600-6000 l/h	10	1	77143	1.006,66
63	50	1000-10000 l/h	10	1	77144	1.055,03
63	50	1500-15000 l/h	10	1	77145	1.125,56
75	65	2000-20000 l/h	10	1	77146	1.897,68
75	65	3000-30000 l/h	10	1	77147	1.897,68
75	65	8000-60000 l/h	10	1	77148	1.905,78



Durchflussmesser magnetisch M335 PP-Schweißmuffe

- PP-Schweißmuffe
- PSU-Messrohr

Flow meter magnetic M335 PP fusion socket ends

- PP fusion socket ends
- indicator tube PSU

Code
76

d	DN	Type Typ	PN	VE Pack	Art. Nr.	EUR
32	25	50-500 l/h	10	1	77227	628,65
32	25	100-1000 l/h	10	1	77228	651,53
40	32	150-1500 l/h	10	1	77229	725,77
40	32	250-2500 l/h	10	1	77230	762,70
50	40	200-2000 l/h	10	1	77231	879,28
50	40	300-3000 l/h	10	1	77232	1.037,54
50	40	600-6000 l/h	10	1	77233	1.088,63
63	50	600-6000 l/h	10	1	77234	1.321,16
63	50	1000-10000 l/h	10	1	77235	1.398,10
63	50	1500-15000 l/h	10	1	77236	1.468,31
75	65	2000-20000 l/h	10	1	77237	2.342,22
75	65	3000-30000 l/h	10	1	77238	2.342,22
75	65	8000-60000 l/h	10	1	77239	2.365,42

Durchflussmesser M335

Flow meter M335



Durchflussmesser M335 PP-Schweißmuffe

- PP-Schweißmuffe
- PSU-Messrohr

Flow meter M335 PP fusion socket ends

- PP fusion socket ends
- indicator tube PSU

Code

76

d	DN	Type Typ	PN	VE Pack	Art. Nr.	EUR
32	25	50-500 l/h	10	1	77214	485,20
32	25	100-1000 l/h	10	1	77215	493,26
40	32	150-1500 l/h	10	1	77216	577,21
40	32	250-2500 l/h	10	1	77217	609,85
50	40	200-2000 l/h	10	1	77218	700,56
50	40	300-3000 l/h	10	1	77219	846,70
50	40	600-6000 l/h	10	1	77220	917,27
63	50	600-6000 l/h	10	1	77221	1.134,31
63	50	1000-10000 l/h	10	1	77222	1.217,66
63	50	1500-15000 l/h	10	1	77223	1.280,14
75	65	2000-20000 l/h	10	1	77224	2.162,12
75	65	3000-30000 l/h	10	1	77225	2.162,12
75	65	8000-60000 l/h	10	1	77226	2.178,27

Durchflussmesser M350

Flow meter M350



Durchflussmesser magnetisch M350 PP-Schweißmuffe

- PP-Schweißmuffe
- PA-Messrohr

Flow meter magnetic M350 PP fusion socket ends

- PP fusion socket ends
- indicator tube PA

Code
76

d	DN	Type Typ	PN	VE Pack	Art. Nr.	EUR
32	25	50-500 l/h	10	1	79765	570,19
32	25	100-1000 l/h	10	1	79766	592,36
40	32	150-1500 l/h	10	1	79767	658,55
40	32	250-2500 l/h	10	1	79768	685,43
50	40	200-2000 l/h	10	1	79769	806,40
50	40	300-3000 l/h	10	1	79770	940,45
50	40	600-6000 l/h	10	1	79771	977,74
63	50	600-6000 l/h	10	1	79772	1.195,14
63	50	1000-10000 l/h	10	1	79773	1.252,25
63	50	1500-15000 l/h	10	1	79774	1.313,72
75	65	2000-20000 l/h	10	1	79775	2.080,47
75	65	3000-30000 l/h	10	1	79776	2.080,47
75	65	8000-60000 l/h	10	1	79777	2.096,59



Durchflussmesser M350 PP-Schweißmuffe

- PP-Schweißmuffe
- PA-Messrohr

Flow meter M350 PP fusion socket ends

- PP fusion socket ends
- indicator tube PA

Code
76

d	DN	Type Typ	PN	VE Pack	Art. Nr.	EUR
32	25	50-500 l/h	10	1	79752	424,01
32	25	100-1000 l/h	10	1	79753	430,08
40	32	150-1500 l/h	10	1	79754	507,35
40	32	250-2500 l/h	10	1	79755	534,23
50	40	200-2000 l/h	10	1	79756	625,63
50	40	300-3000 l/h	10	1	79757	761,38
50	40	600-6000 l/h	10	1	79758	803,03
63	50	600-6000 l/h	10	1	79759	1.006,66
63	50	1000-10000 l/h	10	1	79760	1.055,03
63	50	1500-15000 l/h	10	1	79761	1.431,37
75	65	2000-20000 l/h	10	1	79762	1.897,68
75	65	3000-30000 l/h	10	1	79763	1.897,68
75	65	8000-60000 l/h	10	1	79764	1.905,78



Durchflussmesser magnetisch M350 PP-Schweißmuffe

- PP-Schweißmuffe
- PSU-Messrohr

Flow meter magnetic M350 PP fusion socket ends

- PP fusion socket ends
- indicator tube PSU

Code
76

d	DN	Type Typ	PN	VE Pack	Art. Nr.	EUR
32	25	50-500 l/h	10	1	79843	630,00
32	25	100-1000 l/h	10	1	79844	651,53
40	32	150-1500 l/h	10	1	79845	725,77
40	32	250-2500 l/h	10	1	79846	762,70
50	40	200-2000 l/h	10	1	79847	879,28
50	40	300-3000 l/h	10	1	79848	1.037,54
50	40	600-6000 l/h	10	1	79849	1.088,63
63	50	600-6000 l/h	10	1	79850	1.321,16
63	50	1000-10000 l/h	10	1	79851	1.398,10
63	50	1500-15000 l/h	10	1	79852	1.468,31
75	65	2000-20000 l/h	10	1	79853	2.342,22
75	65	3000-30000 l/h	10	1	79854	2.342,22
75	65	8000-60000 l/h	10	1	79855	2.365,42

Durchflussmesser M350

Flow meter M350



Durchflussmesser M350 PP-Schweißmuffe

- PP-Schweißmuffe
- PSU-Messrohr

Flow meter M350 PP fusion socket ends

- PP fusion socket ends
- indicator tube PSU

Code

76

d	DN	Type Typ	PN	VE Pack	Art. Nr.	EUR
32	25	50-500 l/h	10	1	79830	485,20
32	25	100-1000 l/h	10	1	79831	493,26
40	32	150-1500 l/h	10	1	79832	577,21
40	32	250-2500 l/h	10	1	79833	609,85
50	40	200-2000 l/h	10	1	79834	700,56
50	40	300-3000 l/h	10	1	79835	846,70
50	40	600-6000 l/h	10	1	79836	917,27
63	50	600-6000 l/h	10	1	79837	1.134,31
63	50	1000-10000 l/h	10	1	79838	1.217,66
63	50	1500-15000 l/h	10	1	79839	1.280,14
75	65	2000-20000 l/h	10	1	79840	2.162,12
75	65	3000-30000 l/h	10	1	79841	2.162,12
75	65	8000-60000 l/h	10	1	79842	2.178,27

Sonderskalen für Durchflussmesser M335/M350

Special Scale for Flow Meter M335/M350



Sonderskala Luft 0 bar

special scale air 0 bar

Code

75

d	DN	Type Typ	Range	VE Pack	Art. Nr.	EUR
d32	DN25	100-1000 l/h	3,5-30 Nm ³ /h	1	78492	126,93
d32	DN25	50-500 l/h	2-15 Nm ³ /h	1	79024	126,93
d40	DN32	150-1500 l/h	5-45 Nm ³ /h	1	78602	126,93
d40	DN32	250-2500 l/h	8-76 Nm ³ /h	1	79956	126,93
d50	DN40	600-6000 l/h	20-170 Nm ³ /h	1	74984	126,93
d50	DN40	200-2000 l/h	7-60 Nm ³ /h	1	78461	126,93
d50	DN40	3000-30000 l/h	10-87 Nm ³ /h	1	79481	126,93
d63	DN50	600-6000 l/h	25-180 Nm ³ /h	1	78490	126,93
d63	DN50	1000-10000 l/h	30-280 Nm ³ /h	1	79495	126,93
d63	DN50	1500-15000 l/h	50-440 Nm ³ /h	1	79521	126,93
d75	DN65	2000-20000 l/h	70-580 Nm ³ /h	1	78581	126,93
d75	DN65	3000-30000 l/h	100-900 Nm ³ /h	1	79957	126,93
d75	DN65	8000-60000 l/h	230-1650 Nm ³ /h	1	79958	126,93

Sonderskala NaOH 30%

special scale NaOH 30%

Code

75

d	DN	Type Typ	Range	VE Pack	Art. Nr.	EUR
d32	DN25	50-500 l/h	30-320 l/h	1	78413	126,93
d32	DN25	100-1000 l/h	70-660 l/h	1	79964	126,93
d40	DN32	250-2500 l/h	100-1600 l/h	1	74987	126,93
d40	DN32	1500-15000 l/h	100-900 l/h	1	79182	126,93
d50	DN40	300-3000 l/h	300-1950 l/h	1	79001	126,93
d50	DN40	200-2000 l/h	200-1400 l/h	1	79965	126,93
d50	DN40	600-6000 l/h	500-3800 l/h	1	79966	126,93
d63	DN50	600-6000 l/h	500-4300 l/h	1	78463	126,93
d63	DN50	1000-10000 l/h	600-6600 l/h	1	79967	126,93
d63	DN50	1500-15000 l/h	750-9500 l/h	1	79968	126,93
d75	DN65	2000-20000 l/h	1300-13000 l/h	1	79969	126,93
d75	DN65	3000-30000 l/h	2600-20000 l/h	1	79970	126,93
d75	DN65	8000-60000 l/h	6000-40000 l/h	1	79971	126,93

Sonderskala NaOH 50%

special scale NaOH 50%

Code

75

d	DN	Type Typ	Range	VE Pack	Art. Nr.	EUR
d32	DN25	50-500 l/h	10-62 l/h	1	79972	126,93
d32	DN25	100-1000 l/h	10-195 l/h	1	79973	126,93
d40	DN32	250-2500 l/h	5-760 l/h	1	78435	126,93
d40	DN32	150-1500 l/h	20-350 l/h	1	79951	126,93
d50	DN40	200-2000 l/h	5-540 l/h	1	79425	126,93
d50	DN40	300-3000 l/h	105-1200 l/h	1	79936	126,93
d50	DN40	600-6000 l/h	400-2350 l/h	1	79937	126,93
d63	DN50	600-6000 l/h	100-2200 l/h	1	78431	126,93
d63	DN50	1000-10000 l/h	100-4000 l/h	1	78436	126,93
d63	DN50	1500-15000 l/h	300-5000 l/h	1	79974	126,93
d75	DN65	2000-20000 l/h	200-7000 l/h	1	79975	126,93
d75	DN65	3000-30000 l/h	400-9800 l/h	1	79976	126,93
d75	DN65	8000-60000 l/h	2000-15000 l/h	1	79977	126,93

Valves PP-H

Sonderskalen für Durchflussmesser M335/M350

Special Scale for Flow Meter M335/M350

Sonderskala HCL 30-33%

special scale HCL 30-33%

Code

75

d	DN	Type Typ	Range	VE Pack	Art. Nr.	EUR
d32	DN25	100-1000 l/h	80-860 l/h	1	78432	126,93
d32	DN25	50-500 l/h	40-430 l/h	1	78462	126,93
d40	DN32	150-1500 l/h	150-1250 l/h	1	74986	126,93
d40	DN32	250-2500 l/h	200-2150 l/h	1	79476	126,93
d50	DN40	300-3000 l/h	300-2500 l/h	1	79197	126,93
d50	DN40	200-2000 l/h	200-1850 l/h	1	79959	126,93
d50	DN40	600-6000 l/h	600-4900 l/h	1	79960	126,93
d63	DN50	1000-10000 l/h	800-8400 l/h	1	78433	126,93
d63	DN50	600-6000 l/h	600-5400 l/h	1	79961	126,93
d63	DN50	1500-15000 l/h	1000-12750 l/h	1	79962	126,93
d75	DN65	2000-20000 l/h	2000-17500 l/h	1	78411	126,93
d75	DN65	3000-30000 l/h	3000-26500 l/h	1	78487	126,93
d75	DN65	8000-60000 l/h	6000-50000 l/h	1	79963	126,93

Zubehör für Durchflussmesser M335/M350

Accessories and spare parts for flow meter M335/M350

Messwertsensor

Measuring sensor

Code
75



d	DN	Type Typ	VE Pack	Art. Nr.	EUR
d32	DN25	50-500 l/h	1	79691	2.057,17
d32	DN25	100-1000 l/h	1	79692	2.057,17
d40	DN32	150-1500 l/h	1	79497	2.057,17
d40	DN32	250-2500 l/h	1	79693	2.057,17
d50	DN40	600-6000 l/h	1	77463	2.057,17
d50	DN40	300-3000 l/h	1	79490	2.057,17
d50	DN40	200-2000 l/h	1	79694	2.057,17
d63	DN50	600-6000 l/h	1	79489	2.057,17
d63	DN50	1000-10000 l/h	1	79491	2.057,17
d63	DN50	1500-15000 l/h	1	79515	2.057,17
d75	DN65	3000-30000 l/h	1	79492	2.057,17
d75	DN65	8000-60000 l/h	1	79695	2.057,17
d75	DN65	2000-20000 l/h	1	79926	2.057,17

Grenzwertkontakt

Limit contact

Code
75



Typ Type	Ausprägung character	VE Pack	Art. Nr.	EUR
Z40	min.	1	77287	328,44
Z42	max.	1	77288	328,44

2-Wege modularer Industriekugelhahn M1, silikonfrei

2-way modular ball valve M1, silicone free



Kugelhahn 2W M1 metrisch

- PVDF-Schweißmuffe
- Sitzdichtung: PTFE
- einzeln verpackt

Ball Valve 2W M1 metric

- PVDF fusion socket ends
- seat-sealing: PTFE
- single packed

Code
60M

d	DN	PN	VE Pack	FPM	EUR
16	10	16	9	124091	190,31
20	15	16	9	124092	193,73
25	20	16	8	124093	249,96
32	25	16	8	124094	319,90
40	32	16	8	124095	422,37
50	40	16	6	124096	724,64
63	50	16	4	124097	1.011,99
75	65	16	1	124292	1.489,05
90	80	16	1	124293	1.972,37
110	80	16	1	124294	2.925,67



Kugelhahn 2W M1 metrisch

- PVDF-Schweißmuffe
- Sitzdichtung: PTFE
- einzeln verpackt
- FFPM

Ball Valve 2W M1 metric

- PVDF fusion socket ends
- seat-sealing: PTFE
- single packed
- FFPM

Code
60M

d	DN	PN	VE Pack	Art. Nr.	EUR
16	10	16	9	211283	815,30
20	15	16	9	211284	819,08
25	20	16	8	211285	1.081,06
32	25	16	8	211286	1.242,20
40	32	16	8	211287	1.492,08
50	40	16	6	211288	2.306,34
63	50	16	4	211289	2.860,35
75	65	16	1	211290	4.654,40
90	80	16	1	211291	5.848,91
110	80	16	1	211292	6.874,71



Kugelhahn 2W M1 metrisch

- PVDF-Schweißmuffe
- Sitzdichtung: PTFE
- einzeln verpackt

Ball Valve 2W M1 metric

- PVDF fusion socket ends
- seat-sealing: PTFE
- single packed

Code
60M

d	DN	PN	VE Pack	FPM	EUR
16	10	16	9	124091	190,31
20	15	16	9	124092	193,73
25	20	16	8	124093	249,96
32	25	16	8	124094	319,90
40	32	16	8	124095	422,37
50	40	16	6	124096	724,64
63	50	16	4	124097	1.011,99
75	65	16	1	124292	1.489,05
90	80	16	1	124293	1.972,37
110	80	16	1	124294	2.925,67

2-Wege modularer Industriekugelhahn M1, silikonfrei

2-way modular ball valve M1, silicone free



Kugelhahn 2W M1 metrisch

- PVDF-Schweißstutzen
- Sitzdichtung: PTFE
- einzeln verpackt

Ball Valve 2W M1 metric

- PVDF fusion spigot ends
- seat-sealing: PTFE
- single packed

**Code
60M**

d	DN	PN	VE Pack	FPM	EUR
16	10	16	9	124105	190,31
20	15	16	9	124106	193,73
25	20	16	8	124107	249,96
32	25	16	8	124108	319,90
40	32	16	8	124109	422,37
50	40	16	6	124110	724,64
63	50	16	4	124111	1.011,99
75	65	16	1	124295	1.489,05
90	80	16	1	124296	1.972,37
110	80	16	1	124297	2.925,67



Kugelhahn 2W M1 metrisch

- PVDF Schweißstutzen extralange
- Sitzdichtung: PTFE
- einzeln verpackt

Ball Valve 2W M1 metric

- PVDF fusion spigot ends long
- seat-sealing: PTFE
- single packed

**Code
60M**

d	DN	PN	VE Pack	FPM	EUR
20	15	16	9	210605	232,57
25	20	16	8	210606	299,93
32	25	16	8	210607	383,87
40	32	16	8	210608	506,82
50	40	16	6	210609	869,47
63	50	16	4	210610	1.214,43



Kugelhahn 2W M1 BSP

- Gewindemuffe R
- Sitzdichtung: PTFE
- einzeln verpackt

Ball Valve 2W M1 BSP

- female thread socket ends R
- seat-sealing: PTFE
- single packed

**Code
60M**

d	DN	PN	VE Pack	FPM	EUR
3/8"	10	16	9	210390	203,65
1/2"	15	16	9	210391	207,27
3/4"	20	16	8	210392	267,44
1"	25	16	8	210393	342,30
1 1/4"	32	16	8	210394	451,92
1 1/2"	40	16	6	210395	775,35
2"	50	16	4	210396	1.082,84



Kugelhahn 2W M1 NPT

- Gewindemuffe R
- Sitzdichtung: PTFE
- einzeln verpackt

Ball Valve 2W M1 NPT

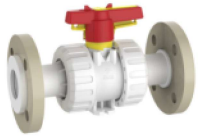
- female thread socket ends R
- seat-sealing: PTFE
- single packed

**Code
60M**

d	DN	PN	VE Pack	FPM	EUR
3/8"	10	16	9	210397	203,65
1/2"	15	16	9	210398	207,27
3/4"	20	16	8	210399	267,44
1"	25	16	8	210400	342,30
1 1/4"	32	16	8	210401	451,92
1 1/2"	40	16	6	210402	775,35
2"	50	16	4	210403	1.082,84

2-Wege modularer Industriekugelhahn M1, silikonfrei

2-way modular ball valve M1, silicone free



Kugelhahn 2W M1 DIN

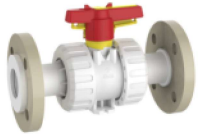
- Losflansch
- Sitzdichtung: PTFE
- lang
- einzeln verpackt

Ball Valve 2W M1 DIN

- Backing flange
- seat-sealing: PTFE
- long
- single packed

Code
60M

d	DN	PN	VE Pack	FPM	EUR
20	15	16	9	124177	376,22
25	20	16	8	124178	539,25
32	25	16	6	124179	664,63
40	32	16	4	124180	842,59
50	40	16	4	124181	1.171,16
63	50	16	2	124182	1.567,23
75	65	16	1	210611	2.202,24
90	80	16	1	210612	2.982,71
110	80	16	1	210613	3.936,03



Kugelhahn 2W M1 ANSI

- Losflansch
- Sitzdichtung: PTFE
- lang
- einzeln verpackt

Ball Valve 2W M1 ANSI

- Backing flange
- seat-sealing: PTFE
- long
- single packed

Code
60M

d	DN	PN	VE Pack	FPM	EUR
1/2"	15	16	9	124183	376,22
3/4"	20	16	8	124184	539,25
1"	25	16	6	124185	664,63
1 1/4"	32	16	4	124186	842,59
1 1/2"	40	16	4	124187	1.171,16
2"	50	16	2	124188	1.567,23
2 1/2"	65	16	1	210614	2.202,24
3"	80	16	1	210615	2.982,71
4"	80	16	1	210616	3.936,03

2-Wege modularer Industriekugelhahn M1 Adapterset, silikonfrei

2-way modular ball valve M1 Adapter Set, silicone free



Kugelhahn 2W M1 metrisch

- PVDF-Schweißmuffe
- Sitzdichtung: PTFE
- einzeln verpackt

Ball Valve 2W M1 metric

- PVDF fusion socket ends
- seat-sealing: PTFE
- single packed

Code
60M

d	DN	PN	VE Pack	FPM	EUR
16	10	16	9	124747	223,81
20	15	16	9	124748	234,74
25	20	16	8	124749	278,34
32	25	16	8	124750	346,68
40	32	16	8	124751	450,08
50	40	16	6	124752	816,07
63	50	16	4	124753	1.116,84
75	65	16	1	124316	1.828,63
90	80	16	1	124317	2.377,20
110	80	16	1	124318	3.403,88



Kugelhahn 2W M1 metrisch

- PVDF-Schweißstutzen
- Sitzdichtung: PTFE
- einzeln verpackt

Ball Valve 2W M1 metric

- PVDF fusion spigot ends
- seat-sealing: PTFE
- single packed

Code
60M

d	DN	PN	VE Pack	FPM	EUR
16	10	16	9	120725	223,81
25	20	16	8	120727	278,34
32	25	16	8	120728	346,68
40	32	16	8	120729	450,08
50	40	16	6	120730	816,07
63	50	16	4	120731	1.116,84
75	65	16	1	210617	1.828,63
90	80	16	1	210618	2.377,20
110	80	16	1	210619	3.403,88

Kugelhahn 2W M1 metrisch

- PVDF-Schweißstutzen
- Sitzdichtung: PTFE
- einzeln verpackt

Ball Valve 2W M1 metric

- PVDF fusion spigot ends
- seat-sealing: PTFE
- single packed

Code
60M

d	DN	PN	VE Pack	FPM	EUR
20	15	16	9	120726	234,74



Kugelhahn 2W M1 metrisch

- PVDF-Schweißstutzen
- Sitzdichtung: PTFE
- einzeln verpackt

Ball Valve 2W M1 metric

- PVDF fusion spigot ends
- seat-sealing: PTFE
- single packed

Code
60M

d	DN	PN	VE Pack	FPM	EUR
16	10	16	9	120725	223,81
25	20	16	8	120727	278,34
32	25	16	8	120728	346,68
40	32	16	8	120729	450,08
50	40	16	6	120730	816,07
63	50	16	4	120731	1.116,84
75	65	16	1	210617	1.828,63
90	80	16	1	210618	2.377,20
110	80	16	1	210619	3.403,88

2-Wege modularer Industriekugelhahn M1 Adapterset, silikonfrei

2-way modular ball valve M1 Adapter Set, silicone free



Kugelhahn 2W M1 BSP

- Gewindemuffe R
- Sitzdichtung: PTFE
- einzeln verpackt

Ball Valve 2W M1 BSP

- female thread socket ends R
- seat-sealing: PTFE
- single packed

Code
60M

d	DN	PN	VE Pack	FPM	EUR
3/8"	10	16	9	210404	239,50
1/2"	15	16	9	210405	251,14
3/4"	20	16	8	210406	297,84
1"	25	16	8	210407	370,96
1 1/4"	32	16	8	210408	481,58
1 1/2"	40	16	6	210409	873,20
2"	50	16	4	210410	1.195,00



Kugelhahn 2W M1 NPT

- Gewindemuffe R
- Sitzdichtung: PTFE
- einzeln verpackt

Ball Valve 2W M1 NPT

- female thread socket ends R
- seat-sealing: PTFE
- single packed

Code
60M

d	DN	PN	VE Pack	FPM	EUR
3/8"	10	16	9	210411	239,50
1/2"	15	16	9	210412	251,14
3/4"	20	16	8	210413	297,84
1"	25	16	8	210414	370,96
1 1/4"	32	16	8	210415	481,58
1 1/2"	40	16	6	210416	873,20
2"	50	16	4	210417	1.195,00



Kugelhahn 2W M1 DIN

- Losflansch
- Sitzdichtung: PTFE
- lang
- einzeln verpackt

Ball Valve 2W M1 DIN

- Backing flange
- seat-sealing: PTFE
- long
- single packed

Code
60M

d	DN	PN	VE Pack	FPM	EUR
20	15	16	9	210418	539,31
25	20	16	8	210419	582,92
32	25	16	6	210420	651,28
40	32	16	4	210421	754,68
50	40	16	4	210422	1.242,53
63	50	16	2	210423	1.543,24
75	65	16	1	210620	2.411,21
90	80	16	1	210621	3.217,78
110	80	16	1	210622	4.171,08

2-Wege modularer Industriekugelhahn M1 Adapterset, silikonfrei

2-way modular ball valve M1 Adapter Set, silicone free



Kugelhahn 2W M1 ANSI

- Losflansch
- Sitzdichtung: PTFE
- lang
- einzeln verpackt

Ball Valve 2W M1 ANSI

- Backing flange
- seat-sealing: PTFE
- long
- single packed

Code
60M

d	DN	PN	VE <i>Pack</i>	FPM	EUR
1/2"	15	16	9	210424	539,31
3/4"	20	16	8	210425	582,92
1"	25	16	6	210426	651,28
1 1/4"	32	16	4	210427	754,68
1 1/2"	40	16	4	210428	1.242,53
2"	50	16	2	210429	1.543,24
2 1/2"	65	16	1	210623	2.411,21
3"	80	16	1	210624	3.217,78
4"	80	16	1	210625	4.171,08

2-Wege modularer Industriekugelhahn M1 mit Stellungsrückmeldung Ag-Ni, silikonfrei

2-way modular ball valve M1 with position feedback Ag-Ni,
silicone free



Kugelhahn 2W M1 metrisch

- PVDF-Schweißmuffe
- Sitzdichtung: PTFE
- einzeln verpackt

Ball Valve 2W M1 metric

- PVDF fusion socket ends
- seat-sealing: PTFE
- single packed

**Code
68M**

d	DN	Schalter <i>Limit Switch</i>	PN	VE <i>Pack</i>	FPM	EUR
16	10	pi NO Ag-Ni 15-250V AC	16	1	121795	373,89
20	15	pi NO Ag-Ni 15-250V AC	16	1	121796	383,43
25	20	pi NO Ag-Ni 15-250V AC	16	1	121797	436,31
32	25	pi NO Ag-Ni 15-250V AC	16	1	121798	496,16
40	32	pi NO Ag-Ni 15-250V AC	16	1	121799	574,64
50	40	pi NO Ag-Ni 15-250V AC	16	1	121800	775,31
63	50	pi NO Ag-Ni 15-250V AC	16	1	121801	969,09
75	65	pi NO Ag-Ni 15-250V AC	16	1	124319	3.778,69
90	80	pi NO Ag-Ni 15-250V AC	16	1	124320	4.606,60
110	80	pi NO Ag-Ni 15-250V AC	16	1	124321	5.508,57



Kugelhahn 2W M1 metrisch

- PVDF-Schweißstutzen
- Sitzdichtung: PTFE
- einzeln verpackt

Ball Valve 2W M1 metric

- PVDF fusion spigot ends
- seat-sealing: PTFE
- single packed

**Code
68M**

d	DN	Schalter <i>Limit Switch</i>	PN	VE <i>Pack</i>	FPM	EUR
16	10	pi NO Ag-Ni 15-250V AC	16	1	513266	373,89
20	15	pi NO Ag-Ni 15-250V AC	16	1	513267	383,43
25	20	pi NO Ag-Ni 15-250V AC	16	1	513268	436,31
32	25	pi NO Ag-Ni 15-250V AC	16	1	513269	496,16
40	32	pi NO Ag-Ni 15-250V AC	16	1	513270	574,64
50	40	pi NO Ag-Ni 15-250V AC	16	1	513271	775,31
63	50	pi NO Ag-Ni 15-250V AC	16	1	513272	969,09
75	65	pi NO Ag-Ni 15-250V AC	16	1	513897	3.778,69
90	80	pi NO Ag-Ni 15-250V AC	16	1	513898	4.606,60
110	80	pi NO Ag-Ni 15-250V AC	16	1	513899	5.508,57



Kugelhahn 2W M1 DIN

- Losflansch
- Sitzdichtung: PTFE
- lang
- einzeln verpackt

Ball Valve 2W M1 DIN

- Backing flange
- seat-sealing: PTFE
- long
- single packed

**Code
68M**

d	DN	Schalter <i>Limit Switch</i>	PN	VE <i>Pack</i>	FPM	EUR
20	15	pi NO Ag-Ni 15-250V AC	16	1	513273	650,18
25	20	pi NO Ag-Ni 15-250V AC	16	1	513274	703,05
32	25	pi NO Ag-Ni 15-250V AC	16	1	513275	762,89
40	32	pi NO Ag-Ni 15-250V AC	16	1	513276	841,37
50	40	pi NO Ag-Ni 15-250V AC	16	1	513277	1.148,72
63	50	pi NO Ag-Ni 15-250V AC	16	1	513278	1.342,49

2-Wege modularer Industriekugelhahn M1 mit Stellungsrückmeldung Ag-Ni, silikonfrei

2-way modular ball valve M1 with position feedback Ag-Ni, silicone free



Kugelhahn 2W M1 ANSI

- Losflansch
- Sitzdichtung: PTFE
- lang
- einzeln verpackt

Ball Valve 2W M1 ANSI

- Backing flange
- seat-sealing: PTFE
- long
- single packed

Code
68M

d	DN	Schalter <i>Limit Switch</i>	PN	VE <i>Pack</i>	FPM	EUR
1/2"	15	pi NO Ag-Ni 15-250V AC	16	1	513279	650,18
3/4"	20	pi NO Ag-Ni 15-250V AC	16	1	513280	703,05
1"	25	pi NO Ag-Ni 15-250V AC	16	1	513281	762,89
1 1/4"	32	pi NO Ag-Ni 15-250V AC	16	1	513282	841,37
1 1/2"	40	pi NO Ag-Ni 15-250V AC	16	1	513283	1.148,72
2"	50	pi NO Ag-Ni 15-250V AC	16	1	513284	1.342,49

2-Wege modularer Industriekugelhahn M1 mit Stellungsrückmeldung PNP, silikonfrei

2-way modular ball valve M1 with position feedback PNP, silicone free



Kugelhahn 2W M1 metrisch

- PVDF-Schweißmuffe
- Sitzdichtung: PTFE
- einzeln verpackt

Ball Valve 2W M1 metric

- PVDF fusion socket ends
- seat-sealing: PTFE
- single packed

Code
68M

d	DN	Schalter <i>Limit Switch</i>	PN	VE <i>Pack</i>	FPM	EUR
16	10	pi PNP 10-30V DC	16	1	513285	453,92
20	15	pi PNP 10-30V DC	16	1	513286	463,48
25	20	pi PNP 10-30V DC	16	1	513287	516,35
32	25	pi PNP 10-30V DC	16	1	513288	576,19
40	32	pi PNP 10-30V DC	16	1	513289	654,68
50	40	pi PNP 10-30V DC	16	1	513290	855,29
63	50	pi PNP 10-30V DC	16	1	513291	1.049,10
75	65	pi PNP 10-30V DC	16	1	513900	3.855,64
90	80	pi PNP 10-30V DC	16	1	513901	4.683,52
110	80	pi PNP 10-30V DC	16	1	513902	5.585,52



Kugelhahn 2W M1 metrisch

- PVDF-Schweißstutzen
- Sitzdichtung: PTFE
- einzeln verpackt

Ball Valve 2W M1 metric

- PVDF fusion spigot ends
- seat-sealing: PTFE
- single packed

Code
68M

d	DN	Schalter <i>Limit Switch</i>	PN	VE <i>Pack</i>	FPM	EUR
16	10	pi PNP 10-30V DC	16	1	513292	453,92
20	15	pi PNP 10-30V DC	16	1	513293	463,48
25	20	pi PNP 10-30V DC	16	1	513294	516,35
32	25	pi PNP 10-30V DC	16	1	513295	576,19
40	32	pi PNP 10-30V DC	16	1	513296	654,68
50	40	pi PNP 10-30V DC	16	1	513297	855,29
63	50	pi PNP 10-30V DC	16	1	513298	1.049,10
75	65	pi PNP 10-30V DC	16	1	513903	3.855,64
90	80	pi PNP 10-30V DC	16	1	513904	4.683,52
110	80	pi PNP 10-30V DC	16	1	513905	5.585,52



Kugelhahn 2W M1 DIN

- Losflansch
- Sitzdichtung: PTFE
- lang
- einzeln verpackt

Ball Valve 2W M1 DIN

- Backing flange
- seat-sealing: PTFE
- long
- single packed

Code
68M

d	DN	Schalter <i>Limit Switch</i>	PN	VE <i>Pack</i>	FPM	EUR
20	15	pi PNP 10-30V DC	16	1	513299	730,20
25	20	pi PNP 10-30V DC	16	1	513300	783,07
32	25	pi PNP 10-30V DC	16	1	513301	842,94
40	32	pi PNP 10-30V DC	16	1	513302	921,40
50	40	pi PNP 10-30V DC	16	1	513303	1.228,71
63	50	pi PNP 10-30V DC	16	1	513304	1.422,54

2-Wege modularer Industriekugelhahn M1 mit Stellungsrückmeldung PNP, silikonfrei

2-way modular ball valve M1 with position feedback PNP, silicone free



Kugelhahn 2W M1 ANSI

- Losflansch
- Sitzdichtung: PTFE
- lang
- einzeln verpackt

Ball Valve 2W M1 ANSI

- Backing flange
- seat-sealing: PTFE
- long
- single packed

Code
68M

d	DN	Schalter <i>Limit Switch</i>	PN	VE <i>Pack</i>	FPM	EUR
1/2"	15	pi PNP 10-30V DC	16	1	513305	730,20
3/4"	20	pi PNP 10-30V DC	16	1	513306	783,07
1"	25	pi PNP 10-30V DC	16	1	513307	842,94
1 1/4"	32	pi PNP 10-30V DC	16	1	513308	921,40
1 1/2"	40	pi PNP 10-30V DC	16	1	513309	1.228,71
2"	50	pi PNP 10-30V DC	16	1	513310	1.422,54

2-Wege modularer Industriekugelhahn M1 mit Elektroantrieb, silikonfrei

2-way modular ball valve M1 with electric actuator, silicone free



Kugelhahn 2W M1 metrisch

- PVDF-Schweißmuffe
- Sitzdichtung: PTFE
- EO

Ball Valve 2W M1 metric

- PVDF fusion socket ends
- seat-sealing: PTFE
- EO

Code
68M

d	DN	Typ	Spannung Voltage	PN	VE Pack	FPM	EUR
16	10	ER20	24V AC/DC	16	1	123784	742,13
20	15	ER20	24V AC/DC	16	1	123785	744,10
25	20	ER20	24V AC/DC	16	1	123786	782,42
32	25	ER20	24V AC/DC	16	1	123787	834,32
40	32	ER20	24V AC/DC	16	1	123788	912,84
50	40	ER20	24V AC/DC	16	1	123789	1.113,24
63	50	ER20	24V AC/DC	16	1	123790	1.299,65
75	65	ER60	24V AC/DC	16	1	513906	2.099,01
90	80	ER60	24V AC/DC	16	1	513907	2.409,87
110	80	ER60	24V AC/DC	16	1	513908	2.991,83



Kugelhahn 2W M1 metrisch

- PVDF-Schweißmuffe
- Sitzdichtung: PTFE
- EO

Ball Valve 2W M1 metric

- PVDF fusion socket ends
- seat-sealing: PTFE
- EO

Code
68M

d	DN	Typ	Spannung Voltage	PN	VE Pack	FPM	EUR
16	10	ER20	90-240VAC	16	1	123791	742,13
20	15	ER20	90-240VAC	16	1	123792	744,10
25	20	ER20	90-240VAC	16	1	123793	782,42
32	25	ER20	90-240VAC	16	1	123794	834,32
40	32	ER20	90-240VAC	16	1	123795	912,84
50	40	ER20	90-240VAC	16	1	123796	1.113,24
63	50	ER20	90-240VAC	16	1	123797	1.299,65
75	65	ER60	90-240VAC	16	1	124322	2.099,01
90	80	ER60	90-240VAC	16	1	124323	2.409,87
110	80	ER60	90-240VAC	16	1	124324	2.991,83



Kugelhahn 2W M1 metrisch

- PVDF-Schweißmuffe
- Sitzdichtung: PTFE
- EO

Ball Valve 2W M1 metric

- PVDF fusion socket ends
- seat-sealing: PTFE
- EO

Code
68M

d	DN	Typ	Spannung Voltage	PN	VE Pack	FPM	EUR
16	10	510	IND 12-24V AC/DC	16	1	129962	869,98
20	15	510	IND 12-24V AC/DC	16	1	129963	878,89
25	20	510	IND 12-24V AC/DC	16	1	129964	929,82
32	25	510	IND 12-24V AC/DC	16	1	129965	989,58



Kugelhahn 2W M1 metrisch

- PVDF-Schweißmuffe
- Sitzdichtung: PTFE
- EO

Ball Valve 2W M1 metric

- PVDF fusion socket ends
- seat-sealing: PTFE
- EO

Code
68M

d	DN	Typ	Spannung Voltage	PN	VE Pack	FPM	EUR
16	10	510	ECO 230VAC	16	1	129958	814,45
20	15	510	ECO 230VAC	16	1	129959	818,87
25	20	510	ECO 230VAC	16	1	129960	869,75
32	25	510	ECO 230VAC	16	1	129961	929,51

2-Wege modularer Industriekugelhahn M1 mit Elektroantrieb, silikonfrei

2-way modular ball valve M1 with electric actuator, silicone free



Kugelhahn 2W M1 metrisch

- PVDF-Schweißstutzen
- Sitzdichtung: PTFE
- EO

Ball Valve 2W M1 metric

- PVDF fusion spigot ends
- seat-sealing: PTFE
- EO

**Code
68M**

d	DN	Typ	Spannung Voltage	PN	VE Pack	FPM	EUR
16	10	ER20	24V AC/DC	16	1	513311	742,13
20	15	ER20	24V AC/DC	16	1	513312	744,10
25	20	ER20	24V AC/DC	16	1	513313	782,42
32	25	ER20	24V AC/DC	16	1	513314	834,32
40	32	ER20	24V AC/DC	16	1	513315	912,84
50	40	ER20	24V AC/DC	16	1	513316	1.113,24
63	50	ER20	24V AC/DC	16	1	513317	1.299,65
75	65	ER60	24V AC/DC	16	1	513909	2.099,01
90	80	ER60	24V AC/DC	16	1	513910	2.409,87
110	80	ER60	24V AC/DC	16	1	513911	2.991,83



Kugelhahn 2W M1 metrisch

- PVDF-Schweißstutzen
- Sitzdichtung: PTFE
- EO

Ball Valve 2W M1 metric

- PVDF fusion spigot ends
- seat-sealing: PTFE
- EO

**Code
68M**

d	DN	Typ	Spannung Voltage	PN	VE Pack	FPM	EUR
16	10	ER20	90-240VAC	16	1	513318	742,13
20	15	ER20	90-240VAC	16	1	513319	744,10
25	20	ER20	90-240VAC	16	1	513320	782,42
32	25	ER20	90-240VAC	16	1	513321	834,32
40	32	ER20	90-240VAC	16	1	513322	912,84
50	40	ER20	90-240VAC	16	1	513323	1.113,24
63	50	ER20	90-240VAC	16	1	513324	1.299,65
75	65	ER60	90-240VAC	16	1	513912	2.099,01
90	80	ER60	90-240VAC	16	1	513913	2.409,87
110	80	ER60	90-240VAC	16	1	513914	2.991,83



Kugelhahn 2W M1 DIN

- Losflansch
- Sitzdichtung: PTFE
- lang
- EO

Ball Valve 2W M1 DIN

- Backing flange
- seat-sealing: PTFE
- long
- EO

**Code
68M**

d	DN	Typ	Spannung Voltage	PN	VE Pack	FPM	EUR
20	15	ER20	24V AC/DC	16	1	513325	937,39
25	20	ER20	24V AC/DC	16	1	513326	975,70
32	25	ER20	24V AC/DC	16	1	513327	1.027,60
40	32	ER20	24V AC/DC	16	1	513328	1.106,12
50	40	ER20	24V AC/DC	16	1	513329	1.383,83
63	50	ER20	24V AC/DC	16	1	513330	1.570,23
75	65	ER60	24V AC/DC	16	1	513915	2.545,04
90	80	ER60	24V AC/DC	16	1	513916	3.041,76
110	80	ER60	24V AC/DC	16	1	513917	3.623,72

2-Wege modularer Industriekugelhahn M1 mit Elektroantrieb, silikonfrei

2-way modular ball valve M1 with electric actuator, silicone free



Kugelhahn 2W M1 DIN

- Losflansch
- Sitzdichtung: PTFE
- lang
- EO

Ball Valve 2W M1 DIN

- Backing flange
- seat-sealing: PTFE
- long
- EO

**Code
68M**

d	DN	Typ	Spannung Voltage	PN	VE Pack	FPM	EUR
20	15	ER20	90-240VAC	16	1	513331	937,39
25	20	ER20	90-240VAC	16	1	513332	975,70
32	25	ER20	90-240VAC	16	1	513333	1.027,60
40	32	ER20	90-240VAC	16	1	513334	1.106,12
50	40	ER20	90-240VAC	16	1	513335	1.383,83
63	50	ER20	90-240VAC	16	1	513336	1.570,23
75	65	ER60	90-240VAC	16	1	513918	2.545,04
90	80	ER60	90-240VAC	16	1	513919	3.041,76
110	80	ER60	90-240VAC	16	1	513920	3.623,72



Kugelhahn 2W M1 ANSI

- Losflansch
- Sitzdichtung: PTFE
- lang
- EO

Ball Valve 2W M1 ANSI

- Backing flange
- seat-sealing: PTFE
- long
- EO

**Code
68M**

d	DN	Typ	Spannung Voltage	PN	VE Pack	FPM	EUR
1/2"	15	ER20	24V AC/DC	16	1	513337	937,39
3/4"	20	ER20	24V AC/DC	16	1	513338	975,70
1"	25	ER20	24V AC/DC	16	1	513339	1.027,60
1 1/4"	32	ER20	24V AC/DC	16	1	513340	1.106,12
1 1/2"	40	ER20	24V AC/DC	16	1	513341	1.383,83
2"	50	ER20	24V AC/DC	16	1	513342	1.570,23
2 1/2"	65	ER60	24V AC/DC	16	1	513921	2.545,04
3"	80	ER60	24V AC/DC	16	1	513922	3.041,76
4"	80	ER60	24V AC/DC	16	1	513923	3.623,72



Kugelhahn 2W M1 ANSI

- Losflansch
- Sitzdichtung: PTFE
- lang
- EO

Ball Valve 2W M1 ANSI

- Backing flange
- seat-sealing: PTFE
- long
- EO

**Code
68M**

d	DN	Typ	Spannung Voltage	PN	VE Pack	FPM	EUR
1/2"	15	ER20	90-240VAC	16	1	513343	937,39
3/4"	20	ER20	90-240VAC	16	1	513344	975,70
1"	25	ER20	90-240VAC	16	1	513345	1.027,60
1 1/4"	32	ER20	90-240VAC	16	1	513346	1.106,12
1 1/2"	40	ER20	90-240VAC	16	1	513347	1.383,83
2"	50	ER20	90-240VAC	16	1	513348	1.570,23
2 1/2"	65	ER60	90-240VAC	16	1	513924	2.545,04
3"	80	ER60	90-240VAC	16	1	513925	3.041,76
4"	80	ER60	90-240VAC	16	1	513926	3.623,72

2-Wege modularer Industriekugelhahn M1 elektrisch mit Positioner, silikonfrei

2-way modular ball valve M1 electric with positioner, silicone free



Kugelhahn 2W M1 metrisch

- PVDF-Schweißmuffe
- Sitzdichtung: PTFE
- EO
- posi

Ball Valve 2W M1 metric

- PVDF fusion socket ends
- seat-sealing: PTFE
- EO
- posi

Code
68M

d	DN	Typ	Spannung Voltage	PN	VE Pack	FPM	EUR
16	10	ER20	15-30VAC	16	1	513349	1.321,05
20	15	ER20	15-30VAC	16	1	513350	1.327,97
25	20	ER20	15-30VAC	16	1	513351	1.355,64
32	25	ER20	15-30VAC	16	1	513352	1.399,02
40	32	ER20	15-30VAC	16	1	513353	1.464,62
50	40	ER20	15-30VAC	16	1	513354	1.696,88
63	50	ER20	15-30VAC	16	1	513355	1.887,74



Kugelhahn 2W M1 metrisch

- PVDF-Schweißmuffe
- Sitzdichtung: PTFE
- EO
- posi

Ball Valve 2W M1 metric

- PVDF fusion socket ends
- seat-sealing: PTFE
- EO
- posi

Code
68M

d	DN	Typ	Spannung Voltage	PN	VE Pack	FPM	EUR
16	10	ER20	90-240VAC	16	1	513356	1.321,05
20	15	ER20	90-240VAC	16	1	513357	1.327,97
25	20	ER20	90-240VAC	16	1	513358	1.355,64
32	25	ER20	90-240VAC	16	1	513359	1.399,02
40	32	ER20	90-240VAC	16	1	513360	1.464,62
50	40	ER20	90-240VAC	16	1	513361	1.696,88
63	50	ER20	90-240VAC	16	1	513362	1.887,74



Kugelhahn 2W M1 metrisch

- PVDF-Schweißstutzen
- Sitzdichtung: PTFE
- EO
- posi

Ball Valve 2W M1 metric

- PVDF fusion spigot ends
- seat-sealing: PTFE
- EO
- posi

Code
68M

d	DN	Typ	Spannung Voltage	PN	VE Pack	FPM	EUR
16	10	ER20	15-30VAC	16	1	513363	1.321,05
20	15	ER20	15-30VAC	16	1	513364	1.327,97
25	20	ER20	15-30VAC	16	1	513365	1.355,64
32	25	ER20	15-30VAC	16	1	513366	1.399,02
40	32	ER20	15-30VAC	16	1	513367	1.464,62
50	40	ER20	15-30VAC	16	1	513368	1.696,88
63	50	ER20	15-30VAC	16	1	513369	1.887,74



Kugelhahn 2W M1 metrisch

- PVDF-Schweißstutzen
- Sitzdichtung: PTFE
- EO
- posi

Ball Valve 2W M1 metric

- PVDF fusion spigot ends
- seat-sealing: PTFE
- EO
- posi

Code
68M

d	DN	Typ	Spannung Voltage	PN	VE Pack	FPM	EUR
16	10	ER20	90-240VAC	16	1	513370	1.321,05
20	15	ER20	90-240VAC	16	1	513371	1.327,97
25	20	ER20	90-240VAC	16	1	513372	1.355,64
32	25	ER20	90-240VAC	16	1	513373	1.399,02
40	32	ER20	90-240VAC	16	1	513374	1.464,62
50	40	ER20	90-240VAC	16	1	513375	1.696,88
63	50	ER20	90-240VAC	16	1	513376	1.887,74

2-Wege modularer Industriekugelhahn M1 elektrisch mit Failsafe, silikonfrei

2-way modular ball valve M1 electric with failsafe, silicone free



Kugelhahn 2W M1 metrisch

- PVDF-Schweißmuffe
- Sitzdichtung: PTFE
- EO
- failsafe

Ball Valve 2W M1 metric

- PVDF fusion socket ends
- seat-sealing: PTFE
- EO
- failsafe

Code
68M

d	DN	Typ	Spannung Voltage	PN	VE Pack	FPM	EUR
16	10	ER20	15-30VAC	16	1	513377	1.205,09
20	15	ER20	15-30VAC	16	1	513378	1.212,00
25	20	ER20	15-30VAC	16	1	513379	1.239,68
32	25	ER20	15-30VAC	16	1	513380	1.283,06
40	32	ER20	15-30VAC	16	1	513381	1.348,66
50	40	ER20	15-30VAC	16	1	513382	1.580,88
63	50	ER20	15-30VAC	16	1	513383	1.771,75



Kugelhahn 2W M1 metrisch

- PVDF-Schweißmuffe
- Sitzdichtung: PTFE
- EO
- failsafe

Ball Valve 2W M1 metric

- PVDF fusion socket ends
- seat-sealing: PTFE
- EO
- failsafe

Code
68M

d	DN	Typ	Spannung Voltage	PN	VE Pack	FPM	EUR
16	10	ER20	90-240VAC	16	1	513384	1.205,09
20	15	ER20	90-240VAC	16	1	513385	1.212,00
25	20	ER20	90-240VAC	16	1	513386	1.239,68
32	25	ER20	90-240VAC	16	1	513387	1.283,06
40	32	ER20	90-240VAC	16	1	513388	1.348,66
50	40	ER20	90-240VAC	16	1	513389	1.580,88
63	50	ER20	90-240VAC	16	1	513390	1.771,75



Kugelhahn 2W M1 metrisch

- PVDF-Schweißstutzen
- Sitzdichtung: PTFE
- EO
- failsafe

Ball Valve 2W M1 metric

- PVDF fusion spigot ends
- seat-sealing: PTFE
- EO
- failsafe

Code
68M

d	DN	Typ	Spannung Voltage	PN	VE Pack	FPM	EUR
16	10	ER20	15-30VAC	16	1	513391	1.205,09
20	15	ER20	15-30VAC	16	1	513392	1.212,00
25	20	ER20	15-30VAC	16	1	513393	1.239,68
32	25	ER20	15-30VAC	16	1	513394	1.283,06
40	32	ER20	15-30VAC	16	1	513395	1.348,66
50	40	ER20	15-30VAC	16	1	513396	1.580,88
63	50	ER20	15-30VAC	16	1	513397	1.771,75



Kugelhahn 2W M1 metrisch

- PVDF-Schweißstutzen
- Sitzdichtung: PTFE
- EO
- failsafe

Ball Valve 2W M1 metric

- PVDF fusion spigot ends
- seat-sealing: PTFE
- EO
- failsafe

Code
68M

d	DN	Typ	Spannung Voltage	PN	VE Pack	FPM	EUR
16	10	ER20	90-240VAC	16	1	513398	1.205,09
20	15	ER20	90-240VAC	16	1	513399	1.212,00
25	20	ER20	90-240VAC	16	1	513400	1.239,68
32	25	ER20	90-240VAC	16	1	513401	1.283,06
40	32	ER20	90-240VAC	16	1	513402	1.348,66
50	40	ER20	90-240VAC	16	1	513403	1.580,88
63	50	ER20	90-240VAC	16	1	513404	1.771,75

2-Wege modularer Industriekugelhahn M1 mit Pneumatiktrieb standard, silikonfrei

2-way modular ball valve M1 with pneumatic actuator standard, silicone free



Kugelhahn 2W M1 metrisch

- PVDF-Schweißmuffe
- Sitzdichtung: PTFE
- PO-NC

Ball Valve 2W M1 metric

- PVDF fusion socket ends
- seat-sealing: PTFE
- PO-NC

**Code
68M**

d	DN	Typ	PN	VE Pack	FPM	EUR
16	10	MT05-2	16	1	123812	536,48
20	15	MT05-2	16	1	123813	541,01
25	20	MT05-2	16	1	123814	564,50
32	25	MT05-2	16	1	123815	601,49
40	32	MT15-4	16	1	123816	678,97
50	40	MT15-4	16	1	123817	758,64
63	50	MT17-4	16	1	123818	813,60
75	65	MT30-4	16	1	124325	2.028,17
90	80	MT35-4	16	1	124326	2.321,48
110	80	MT35-4	16	1	124327	2.924,93



Kugelhahn 2W M1 metrisch

- PVDF-Schweißmuffe
- Sitzdichtung: PTFE
- PO-NO

Ball Valve 2W M1 metric

- PVDF fusion socket ends
- seat-sealing: PTFE
- PO-NO

**Code
68M**

d	DN	Typ	PN	VE Pack	FPM	EUR
16	10	MT05-2	16	1	123833	536,48
20	15	MT05-2	16	1	123834	541,01
25	20	MT05-2	16	1	123835	564,50
32	25	MT05-2	16	1	123836	601,49
40	32	MT15-4	16	1	123837	678,97
50	40	MT15-4	16	1	123838	758,64
63	50	MT17-4	16	1	123839	813,60
75	65	MT30-4	16	1	513927	2.028,17
90	80	MT35-4	16	1	513928	2.321,48
110	80	MT35-4	16	1	513929	2.924,93



Kugelhahn 2W M1 metrisch

- PVDF-Schweißmuffe
- Sitzdichtung: PTFE
- PO-DA

Ball Valve 2W M1 metric

- PVDF fusion socket ends
- seat-sealing: PTFE
- PO-DA

**Code
68M**

d	DN	Typ	PN	VE Pack	FPM	EUR
16	10	MT05DA	16	1	123964	506,13
20	15	MT05DA	16	1	123965	510,69
25	20	MT05DA	16	1	123966	536,45
32	25	MT05DA	16	1	123967	573,50
40	32	MT15DA	16	1	123968	617,27
50	40	MT15DA	16	1	123969	702,52
63	50	MT15DA	16	1	123970	768,81
75	65	MT20DA	16	1	513930	1.885,67
90	80	MT20DA	16	1	513931	2.112,00
110	80	MT20DA	16	1	513932	2.681,81

2-Wege modularer Industriekugelhahn M1 mit Pneumatiktrieb standard, silikonfrei

2-way modular ball valve M1 with pneumatic actuator standard, silicone free



Kugelhahn 2W M1 metrisch

- PVDF-Schweißstutzen
- Sitzdichtung: PTFE
- PO-NC

Ball Valve 2W M1 metric

- PVDF fusion spigot ends
- seat-sealing: PTFE
- PO-NC

**Code
68M**

d	DN	Typ	PN	VE Pack	FPM	EUR
16	10	MT05-2	16	1	513405	536,48
20	15	MT05-2	16	1	513406	541,01
25	20	MT05-2	16	1	513407	564,50
32	25	MT05-2	16	1	513408	601,49
40	32	MT15-4	16	1	513409	678,97
50	40	MT15-4	16	1	513410	758,64
63	50	MT17-4	16	1	513411	813,60
75	65	MT30-4	16	1	513933	2.028,17
90	80	MT35-4	16	1	513934	2.321,48
110	80	MT35-4	16	1	513935	2.924,93



Kugelhahn 2W M1 metrisch

- PVDF-Schweißstutzen
- Sitzdichtung: PTFE
- PO-NO

Ball Valve 2W M1 metric

- PVDF fusion spigot ends
- seat-sealing: PTFE
- PO-NO

**Code
68M**

d	DN	Typ	PN	VE Pack	FPM	EUR
16	10	MT05-2	16	1	513412	536,48
20	15	MT05-2	16	1	513413	541,01
25	20	MT05-2	16	1	513414	564,50
32	25	MT05-2	16	1	513415	601,49
40	32	MT15-4	16	1	513416	678,97
50	40	MT15-4	16	1	513417	758,64
63	50	MT17-4	16	1	513418	813,60
75	65	MT30-4	16	1	513936	2.028,17
90	80	MT35-4	16	1	513937	2.321,48
110	80	MT35-4	16	1	513938	2.924,93



Kugelhahn 2W M1 metrisch

- PVDF-Schweißstutzen
- Sitzdichtung: PTFE
- PO-DA

Ball Valve 2W M1 metric

- PVDF fusion spigot ends
- seat-sealing: PTFE
- PO-DA

**Code
68M**

d	DN	Typ	PN	VE Pack	FPM	EUR
16	10	MT05DA	16	1	513419	506,13
20	15	MT05DA	16	1	513420	510,69
25	20	MT05DA	16	1	513421	536,45
32	25	MT05DA	16	1	513422	573,50
40	32	MT15DA	16	1	513423	617,27
50	40	MT15DA	16	1	513424	702,52
63	50	MT15DA	16	1	513425	768,81
75	65	MT20DA	16	1	513939	1.885,67
90	80	MT20DA	16	1	513940	2.112,00
110	80	MT20DA	16	1	513941	2.681,81

2-Wege modularer Industriekugelhahn M1 mit Pneumatiktrieb standard, silikonfrei

2-way modular ball valve M1 with pneumatic actuator standard, silicone free



Kugelhahn 2W M1 DIN

- Losflansch
- Sitzdichtung: PTFE
- lang
- PO-NC

Ball Valve 2W M1 DIN

- Backing flange
- seat-sealing: PTFE
- long
- PO-NC

**Code
68M**

d	DN	Typ	PN	VE Pack	FPM	EUR
20	15	MT05-2	16	1	513426	734,29
25	20	MT05-2	16	1	513427	757,78
32	25	MT05-2	16	1	513428	794,78
40	32	MT15-4	16	1	513429	872,24
50	40	MT15-4	16	1	513430	1.029,23
63	50	MT17-4	16	1	513431	1.084,21
75	65	MT30-4	16	1	513942	2.474,21
90	80	MT35-4	16	1	513943	2.953,35
110	80	MT35-4	16	1	513944	3.556,82



Kugelhahn 2W M1 DIN

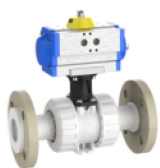
- Losflansch
- Sitzdichtung: PTFE
- lang
- PO-NO

Ball Valve 2W M1 DIN

- Backing flange
- seat-sealing: PTFE
- long
- PO-NO

**Code
68M**

d	DN	Typ	PN	VE Pack	FPM	EUR
20	15	MT05-2	16	1	513432	734,29
25	20	MT05-2	16	1	513433	757,78
32	25	MT05-2	16	1	513434	794,78
40	32	MT15-4	16	1	513435	872,24
50	40	MT15-4	16	1	513436	1.029,23
63	50	MT17-4	16	1	513437	1.084,21
75	65	MT30-4	16	1	513945	2.474,21
90	80	MT35-4	16	1	513946	2.953,35
110	80	MT35-4	16	1	513947	3.556,82



Kugelhahn 2W M1 DIN

- Losflansch
- Sitzdichtung: PTFE
- lang
- PO-DA

Ball Valve 2W M1 DIN

- Backing flange
- seat-sealing: PTFE
- long
- PO-DA

**Code
68M**

d	DN	Typ	PN	VE Pack	FPM	EUR
20	15	MT05DA	16	1	513438	703,97
25	20	MT05DA	16	1	513439	729,74
32	25	MT05DA	16	1	513440	766,79
40	32	MT15DA	16	1	513441	810,54
50	40	MT15DA	16	1	513442	973,11
63	50	MT15DA	16	1	513443	1.039,41
75	65	MT20DA	16	1	513948	2.331,70
90	80	MT20DA	16	1	513949	2.743,88
110	80	MT20DA	16	1	513950	3.313,70

2-Wege modularer Industriekugelhahn M1 mit Pneumatiktrieb standard, silikonfrei

2-way modular ball valve M1 with pneumatic actuator standard, silicone free



Kugelhahn 2W M1 ANSI

- Losflansch
- Sitzdichtung: PTFE
- lang
- PO-NC

Ball Valve 2W M1 ANSI

- Backing flange
- seat-sealing: PTFE
- long
- PO-NC

**Code
68M**

d	DN	Typ	PN	VE Pack	FPM	EUR
1/2"	15	MT05-2	16	1	513444	734,29
3/4"	20	MT05-2	16	1	513445	757,78
1"	25	MT05-2	16	1	513446	794,78
1 1/4"	32	MT15-4	16	1	513447	872,24
1 1/2"	40	MT15-4	16	1	513448	1.029,23
2"	50	MT17-4	16	1	513449	1.084,21
2 1/2"	65	MT30-4	16	1	513951	2.474,21
3"	80	MT35-4	16	1	513952	2.953,35
4"	80	MT35-4	16	1	513953	3.556,82



Kugelhahn 2W M1 ANSI

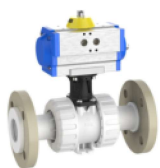
- Losflansch
- Sitzdichtung: PTFE
- lang
- PO-NO

Ball Valve 2W M1 ANSI

- Backing flange
- seat-sealing: PTFE
- long
- PO-NO

**Code
68M**

d	DN	Typ	PN	VE Pack	FPM	EUR
1/2"	15	MT05-2	16	1	513450	734,29
3/4"	20	MT05-2	16	1	513451	757,78
1"	25	MT05-2	16	1	513452	794,78
1 1/4"	32	MT15-4	16	1	513453	872,24
1 1/2"	40	MT15-4	16	1	513454	1.029,23
2"	50	MT17-4	16	1	513455	1.084,21
2 1/2"	65	MT30-4	16	1	513954	2.474,21
3"	80	MT35-4	16	1	513955	2.953,35
4"	80	MT35-4	16	1	513956	3.556,82



Kugelhahn 2W M1 ANSI

- Losflansch
- Sitzdichtung: PTFE
- lang
- PO-DA

Ball Valve 2W M1 ANSI

- Backing flange
- seat-sealing: PTFE
- long
- PO-DA

**Code
68M**

d	DN	Typ	PN	VE Pack	FPM	EUR
1/2"	15	MT05DA	16	1	513456	703,97
3/4"	20	MT05DA	16	1	513457	729,74
1"	25	MT05DA	16	1	513458	766,79
1 1/4"	32	MT15DA	16	1	513459	810,54
1 1/2"	40	MT15DA	16	1	513460	973,11
2"	50	MT15DA	16	1	513461	1.039,41
2 1/2"	65	MT20DA	16	1	513957	2.331,70
3"	80	MT20DA	16	1	513958	2.743,88
4"	80	MT20DA	16	1	513959	3.313,70

2-Wege modularer Industriekugelhahn M1 pneumatisch mit Stellungsrückmelder

2-way modular ball valve M1 pneumatic with position feedback, silicone free



Kugelhahn 2W M1 metrisch

- PVDF-Schweißmuffe
- Sitzdichtung: PTFE
- PO-NC
- pi-250V

Ball Valve 2W M1 metric

- PVDF fusion socket ends
- seat-sealing: PTFE
- PO-NC
- pi-250V

Code
68M

d	DN	Typ	PN	VE Pack	FPM	EUR
16	10	MT05-2	16	1	513462	652,45
20	15	MT05-2	16	1	513463	656,98
25	20	MT05-2	16	1	513464	680,48
32	25	MT05-2	16	1	513465	717,46
40	32	MT15-4	16	1	513466	794,95
50	40	MT15-4	16	1	513467	874,60
63	50	MT17-4	16	1	513468	929,57



Kugelhahn 2W M1 metrisch

- PVDF-Schweißmuffe
- Sitzdichtung: PTFE
- PO-NO
- pi-250V

Ball Valve 2W M1 metric

- PVDF fusion socket ends
- seat-sealing: PTFE
- PO-NO
- pi-250V

Code
68M

d	DN	Typ	PN	VE Pack	FPM	EUR
16	10	MT05-2	16	1	513469	652,45
20	15	MT05-2	16	1	513470	656,98
25	20	MT05-2	16	1	513471	680,48
32	25	MT05-2	16	1	513472	717,46
40	32	MT15-4	16	1	513473	794,95
50	40	MT15-4	16	1	513474	874,60
63	50	MT17-4	16	1	513475	929,57



Kugelhahn 2W M1 metrisch

- PVDF-Schweißmuffe
- Sitzdichtung: PTFE
- PO-DA
- pi-250V

Ball Valve 2W M1 metric

- PVDF fusion socket ends
- seat-sealing: PTFE
- PO-DA
- pi-250V

Code
68M

d	DN	Typ	PN	VE Pack	FPM	EUR
16	10	MT05DA	16	1	513476	622,10
20	15	MT05DA	16	1	513477	626,66
25	20	MT05DA	16	1	513478	652,40
32	25	MT05DA	16	1	513479	689,48
40	32	MT15DA	16	1	513480	733,24
50	40	MT15DA	16	1	513481	818,48
63	50	MT15DA	16	1	513482	884,77



Kugelhahn 2W M1 metrisch

- PVDF-Schweißstutzen
- Sitzdichtung: PTFE
- PO-NC
- pi-250V

Ball Valve 2W M1 metric

- PVDF fusion spigot ends
- seat-sealing: PTFE
- PO-NC
- pi-250V

Code
68M

d	DN	Typ	PN	VE Pack	FPM	EUR
16	10	MT05-2	16	1	513483	652,45
20	15	MT05-2	16	1	513484	656,98
25	20	MT05-2	16	1	513485	680,48
32	25	MT05-2	16	1	513486	717,46
40	32	MT15-4	16	1	513487	794,95
50	40	MT15-4	16	1	513488	874,60
63	50	MT17-4	16	1	513489	929,57

2-Wege modularer Industriekugelhahn M1 pneumatisch mit Stellungsrückmelder

2-way modular ball valve M1 pneumatic with position feedback, silicone free



Kugelhahn 2W M1 metrisch

- PVDF-Schweißstutzen
- Sitzdichtung: PTFE
- PO-NO
- pi-250V

Ball Valve 2W M1 metric

- PVDF fusion spigot ends
- seat-sealing: PTFE
- PO-NO
- pi-250V

Code
68M

d	DN	Typ	PN	VE Pack	FPM	EUR
16	10	MT05-2	16	1	513490	652,45
20	15	MT05-2	16	1	513491	656,98
25	20	MT05-2	16	1	513492	680,48
32	25	MT05-2	16	1	513493	717,46
40	32	MT15-4	16	1	513494	794,95
50	40	MT15-4	16	1	513495	874,60
63	50	MT17-4	16	1	513496	929,57



Kugelhahn 2W M1 metrisch

- PVDF-Schweißstutzen
- Sitzdichtung: PTFE
- PO-DA
- pi-250V

Ball Valve 2W M1 metric

- PVDF fusion spigot ends
- seat-sealing: PTFE
- PO-DA
- pi-250V

Code
68M

d	DN	Typ	PN	VE Pack	FPM	EUR
16	10	MT05DA	16	1	513497	622,10
20	15	MT05DA	16	1	513498	626,66
25	20	MT05DA	16	1	513499	652,40
32	25	MT05DA	16	1	513500	689,48
40	32	MT15DA	16	1	513501	733,24
50	40	MT15DA	16	1	513502	818,48
63	50	MT15DA	16	1	513503	884,77



Kugelhahn 2W M1 DIN

- Losflansch
- Sitzdichtung: PTFE
- PO-NC
- lang
- pi-250V

Ball Valve 2W M1 DIN

- Backing flange
- seat-sealing: PTFE
- PO-NC
- long
- pi-250V

Code
68M

d	DN	Typ	PN	VE Pack	FPM	EUR
20	15	MT05-2	16	1	513504	850,25
25	20	MT05-2	16	1	513505	873,76
32	25	MT05-2	16	1	513506	910,76
40	32	MT15-4	16	1	513507	988,22
50	40	MT15-4	16	1	513508	1.145,22
63	50	MT17-4	16	1	513509	1.200,17



Kugelhahn 2W M1 DIN

- Losflansch
- Sitzdichtung: PTFE
- PO-NO
- lang
- pi-250V

Ball Valve 2W M1 DIN

- Backing flange
- seat-sealing: PTFE
- PO-NO
- long
- pi-250V

Code
68M

d	DN	Typ	PN	VE Pack	FPM	EUR
20	15	MT05-2	16	1	513510	850,25
25	20	MT05-2	16	1	513511	873,76
32	25	MT05-2	16	1	513512	910,76
40	32	MT15-4	16	1	513513	988,22
50	40	MT15-4	16	1	513514	1.145,22
63	50	MT17-4	16	1	513515	1.200,17

2-Wege modularer Industriekugelhahn M1 pneumatisch mit Stellungsrückmelder

2-way modular ball valve M1 pneumatic with position feedback, silicone free



Kugelhahn 2W M1 DIN

- Losflansch
- Sitzdichtung: PTFE
- PO-DA
- lang
- pi-250V

Ball Valve 2W M1 DIN

- Backing flange
- seat-sealing: PTFE
- PO-DA
- long
- pi-250V

Code
68M

d	DN	Typ	PN	VE Pack	FPM	EUR
20	15	MT05DA	16	1	513516	819,96
25	20	MT05DA	16	1	513517	845,69
32	25	MT05DA	16	1	513518	882,74
40	32	MT15DA	16	1	513519	926,53
50	40	MT15DA	16	1	513520	1.089,08
63	50	MT15DA	16	1	513521	1.155,37



Kugelhahn 2W M1 ANSI

- Losflansch
- Sitzdichtung: PTFE
- PO-NC
- lang
- pi-250V

Ball Valve 2W M1 ANSI

- Backing flange
- seat-sealing: PTFE
- PO-NC
- long
- pi-250V

Code
68M

d	DN	Typ	PN	VE Pack	FPM	EUR
1/2"	15	MT05-2	16	1	513522	850,25
3/4"	20	MT05-2	16	1	513523	873,76
1"	25	MT05-2	16	1	513524	910,76
1 1/4"	32	MT15-4	16	1	513525	988,22
1 1/2"	40	MT15-4	16	1	513526	1.145,22
2"	50	MT17-4	16	1	513527	1.200,17



Kugelhahn 2W M1 ANSI

- Losflansch
- Sitzdichtung: PTFE
- PO-NO
- lang
- pi-250V

Ball Valve 2W M1 ANSI

- Backing flange
- seat-sealing: PTFE
- PO-NO
- long
- pi-250V

Code
68M

d	DN	Typ	PN	VE Pack	FPM	EUR
1/2"	15	MT05-2	16	1	513528	850,25
3/4"	20	MT05-2	16	1	513529	873,76
1"	25	MT05-2	16	1	513530	910,76
1 1/4"	32	MT15-4	16	1	513531	988,22
1 1/2"	40	MT15-4	16	1	513532	1.145,22
2"	50	MT17-4	16	1	513533	1.200,17



Kugelhahn 2W M1 ANSI

- Losflansch
- Sitzdichtung: PTFE
- PO-DA
- lang
- pi-250V

Ball Valve 2W M1 ANSI

- Backing flange
- seat-sealing: PTFE
- PO-DA
- long
- pi-250V

Code
68M

d	DN	Typ	PN	VE Pack	FPM	EUR
1/2"	15	MT05DA	16	1	513534	819,96
3/4"	20	MT05DA	16	1	513535	845,69
1"	25	MT05DA	16	1	513536	882,74
1 1/4"	32	MT15DA	16	1	513537	926,53
1 1/2"	40	MT15DA	16	1	513538	1.089,08
2"	50	MT15DA	16	1	513539	1.155,37

2-Wege modularer Industriekugelhahn M1 pneumatisch mit Magnetventil, silikonfrei

2-way modular ball valve M1 pneumatic with solenoid valve, silicone free



Kugelhahn 2W M1 metrisch

- PVDF-Schweißmuffe
- Sitzdichtung: PTFE
- PO-NC
- 5/2-3/2-wege Magnetventil 24VDC

Ball Valve 2W M1 metric

- PVDF fusion socket ends
- seat-sealing: PTFE
- PO-NC
- 5/2-3/2way Solenoid Valve 24VDC

Code
68M

d	DN	Typ	PN	VE Pack	FPM	EUR
16	10	MT05-2	16	1	513540	749,08
20	15	MT05-2	16	1	513541	753,62
25	20	MT05-2	16	1	513542	777,11
32	25	MT05-2	16	1	513543	814,11
40	32	MT15-4	16	1	513544	891,58
50	40	MT15-4	16	1	513545	971,24
63	50	MT17-4	16	1	513546	1.026,21



Kugelhahn 2W M1 metrisch

- PVDF-Schweißmuffe
- Sitzdichtung: PTFE
- PO-NO
- 5/2-3/2-wege Magnetventil 24VDC

Ball Valve 2W M1 metric

- PVDF fusion socket ends
- seat-sealing: PTFE
- PO-NO
- 5/2-3/2way Solenoid Valve 24VDC

Code
68M

d	DN	Typ	PN	VE Pack	FPM	EUR
16	10	MT05-2	16	1	513547	749,08
20	15	MT05-2	16	1	513548	753,62
25	20	MT05-2	16	1	513549	777,11
32	25	MT05-2	16	1	513550	814,11
40	32	MT15-4	16	1	513551	891,58
50	40	MT15-4	16	1	513552	971,24
63	50	MT17-4	16	1	513553	1.026,21



Kugelhahn 2W M1 metrisch

- PVDF-Schweißmuffe
- Sitzdichtung: PTFE
- PO-DA
- 5/2-3/2-wege Magnetventil 24VDC

Ball Valve 2W M1 metric

- PVDF fusion socket ends
- seat-sealing: PTFE
- PO-DA
- 5/2-3/2way Solenoid Valve 24VDC

Code
68M

d	DN	Typ	PN	VE Pack	FPM	EUR
16	10	MT05DA	16	1	513554	718,75
20	15	MT05DA	16	1	513555	723,29
25	20	MT05DA	16	1	513556	749,03
32	25	MT05DA	16	1	513557	786,13
40	32	MT15DA	16	1	513558	829,88
50	40	MT15DA	16	1	513559	915,12
63	50	MT15DA	16	1	513560	981,41



Kugelhahn 2W M1 metrisch

- PVDF-Schweißstutzen
- Sitzdichtung: PTFE
- PO-NC
- 5/2-3/2-wege Magnetventil 24VDC

Ball Valve 2W M1 metric

- PVDF fusion spigot ends
- seat-sealing: PTFE
- PO-NC
- 5/2-3/2way Solenoid Valve 24VDC

Code
68M

d	DN	Typ	PN	VE Pack	FPM	EUR
16	10	MT05-2	16	1	513561	749,08
20	15	MT05-2	16	1	513562	753,62
25	20	MT05-2	16	1	513563	777,11
32	25	MT05-2	16	1	513564	814,11
40	32	MT15-4	16	1	513565	891,58
50	40	MT15-4	16	1	513566	971,24
63	50	MT17-4	16	1	513567	1.026,21

2-Wege modularer Industriekugelhahn M1 pneumatisch mit Magnetventil, silikonfrei

2-way modular ball valve M1 pneumatic with solenoid valve, silicone free



Kugelhahn 2W M1 metrisch

- PVDF-Schweißstutzen
- Sitzdichtung: PTFE
- PO-NO
- 5/2-3/2-wege Magnetventil 24VDC

Ball Valve 2W M1 metric

- PVDF fusion spigot ends
- seat-sealing: PTFE
- PO-NO
- 5/2-3/2way Solenoid Valve 24VDC

Code
68M

d	DN	Typ	PN	VE Pack	FPM	EUR
16	10	MT05-2	16	1	513568	749,08
20	15	MT05-2	16	1	513569	753,62
25	20	MT05-2	16	1	513570	777,11
32	25	MT05-2	16	1	513571	814,11
40	32	MT15-4	16	1	513572	891,58
50	40	MT15-4	16	1	513573	971,24
63	50	MT17-4	16	1	513574	1.026,21



Kugelhahn 2W M1 metrisch

- PVDF-Schweißstutzen
- Sitzdichtung: PTFE
- PO-DA
- 5/2-3/2-wege Magnetventil 24VDC

Ball Valve 2W M1 metric

- PVDF fusion spigot ends
- seat-sealing: PTFE
- PO-DA
- 5/2-3/2way Solenoid Valve 24VDC

Code
68M

d	DN	Typ	PN	VE Pack	FPM	EUR
16	10	MT05DA	16	1	513575	718,75
20	15	MT05DA	16	1	513576	723,29
25	20	MT05DA	16	1	513577	749,03
32	25	MT05DA	16	1	513578	786,13
40	32	MT15DA	16	1	513579	829,88
50	40	MT15DA	16	1	513580	915,12
63	50	MT15DA	16	1	513581	981,41



Kugelhahn 2W M1 DIN

- Losflansch
- Sitzdichtung: PTFE
- PO-NC
- lang
- 5/2-3/2-wege Magnetventil 24VDC

Ball Valve 2W M1 DIN

- Backing flange
- seat-sealing: PTFE
- PO-NC
- long
- 5/2-3/2way Solenoid Valve 24VDC

Code
68M

d	DN	Typ	PN	VE Pack	FPM	EUR
20	15	MT05-2	16	1	513582	946,90
25	20	MT05-2	16	1	513583	970,39
32	25	MT05-2	16	1	513584	1.007,39
40	32	MT15-4	16	1	513585	1.084,88
50	40	MT15-4	16	1	513586	1.241,84
63	50	MT17-4	16	1	513587	1.296,81



Kugelhahn 2W M1 DIN

- Losflansch
- Sitzdichtung: PTFE
- PO-NO
- lang
- 5/2-3/2-wege Magnetventil 24VDC

Ball Valve 2W M1 DIN

- Backing flange
- seat-sealing: PTFE
- PO-NO
- long
- 5/2-3/2way Solenoid Valve 24VDC

Code
68M

d	DN	Typ	PN	VE Pack	FPM	EUR
20	15	MT05-2	16	1	513588	946,90
25	20	MT05-2	16	1	513589	970,39
32	25	MT05-2	16	1	513590	1.007,39
40	32	MT15-4	16	1	513591	1.084,88
50	40	MT15-4	16	1	513592	1.241,84
63	50	MT17-4	16	1	513593	1.296,81

2-Wege modularer Industriekugelhahn M1 pneumatisch mit Magnetventil, silikonfrei

2-way modular ball valve M1 pneumatic with solenoid valve, silicone free



Kugelhahn 2W M1 DIN

- Losflansch
- Sitzdichtung: PTFE
- PO-DA
- lang
- 5/2-3/2-wege Magnetventil 24VDC

Ball Valve 2W M1 DIN

- Backing flange
- seat-sealing: PTFE
- PO-DA
- long
- 5/2-3/2way Solenoid Valve 24VDC

Code
68M

d	DN	Typ	PN	VE	FPM	EUR
				Pack		
20	15	MT05DA	16	1	513594	916,58
25	20	MT05DA	16	1	513595	942,35
32	25	MT05DA	16	1	513596	979,40
40	32	MT15DA	16	1	513597	1.023,15
50	40	MT15DA	16	1	513598	1.185,71
63	50	MT15DA	16	1	513599	1.252,02



Kugelhahn 2W M1 ANSI

- Losflansch
- Sitzdichtung: PTFE
- PO-NC
- lang
- 5/2-3/2-wege Magnetventil 24VDC

Ball Valve 2W M1 ANSI

- Backing flange
- seat-sealing: PTFE
- PO-NC
- long
- 5/2-3/2way Solenoid Valve 24VDC

Code
68M

d	DN	Typ	PN	VE	FPM	EUR
				Pack		
1/2"	15	MT05-2	16	1	513600	946,90
3/4"	20	MT05-2	16	1	513601	970,39
1"	25	MT05-2	16	1	513602	1.007,39
1 1/4"	32	MT15-4	16	1	513603	1.084,88
1 1/2"	40	MT15-4	16	1	513604	1.241,84
2"	50	MT17-4	16	1	513605	1.296,81



Kugelhahn 2W M1 ANSI

- Losflansch
- Sitzdichtung: PTFE
- PO-NO
- lang
- 5/2-3/2-wege Magnetventil 24VDC

Ball Valve 2W M1 ANSI

- Backing flange
- seat-sealing: PTFE
- PO-NO
- long
- 5/2-3/2way Solenoid Valve 24VDC

Code
68M

d	DN	Typ	PN	VE	FPM	EUR
				Pack		
1/2"	15	MT05-2	16	1	513606	946,90
3/4"	20	MT05-2	16	1	513607	970,39
1"	25	MT05-2	16	1	513608	1.007,39
1 1/4"	32	MT15-4	16	1	513609	1.084,88
1 1/2"	40	MT15-4	16	1	513610	1.241,84
2"	50	MT17-4	16	1	513611	1.296,81



Kugelhahn 2W M1 ANSI

- Losflansch
- Sitzdichtung: PTFE
- PO-DA
- lang
- 5/2-3/2-wege Magnetventil 24VDC

Ball Valve 2W M1 ANSI

- Backing flange
- seat-sealing: PTFE
- PO-DA
- long
- 5/2-3/2way Solenoid Valve 24VDC

Code
68M

d	DN	Typ	PN	VE	FPM	EUR
				Pack		
1/2"	15	MT05DA	16	1	513612	916,58
3/4"	20	MT05DA	16	1	513613	942,35
1"	25	MT05DA	16	1	513614	979,40
1 1/4"	32	MT15DA	16	1	513615	1.023,15
1 1/2"	40	MT15DA	16	1	513616	1.185,71
2"	50	MT15DA	16	1	513617	1.252,02

2-Wege modularer Industriekugelhahn M1 pneumatisch mit Stellungsrückmelder und Magnetventil

2-way modular ball valve M1 pneumatic with position feedback and solenoid valve, silicone free



Kugelhahn 2W M1 metrisch

- PVDF-Schweißmuffe
- Sitzdichtung: PTFE
- PO-NC
- pi-250V, 5/2-3/2W MV 24VDC

Ball Valve 2W M1 metric

- PVDF fusion socket ends
- seat-sealing: PTFE
- PO-NC
- pi-250V, 5/2-3/2W SV 24VDC

Code
68M

d	DN	Typ	PN	VE Pack	FPM	EUR
16	10	MT05-2	16	1	513618	865,06
20	15	MT05-2	16	1	513619	869,58
25	20	MT05-2	16	1	513620	893,09
32	25	MT05-2	16	1	513621	930,08
40	32	MT15-4	16	1	513622	1.007,55
50	40	MT15-4	16	1	513623	1.087,21
63	50	MT17-4	16	1	513624	1.142,20



Kugelhahn 2W M1 metrisch

- PVDF-Schweißmuffe
- Sitzdichtung: PTFE
- PO-NO
- pi-250V, 5/2-3/2W MV 24VDC

Ball Valve 2W M1 metric

- PVDF fusion socket ends
- seat-sealing: PTFE
- PO-NO
- pi-250V, 5/2-3/2W SV 24VDC

Code
68M

d	DN	Typ	PN	VE Pack	FPM	EUR
16	10	MT05-2	16	1	513625	865,06
20	15	MT05-2	16	1	513626	869,58
25	20	MT05-2	16	1	513627	893,09
32	25	MT05-2	16	1	513628	930,08
40	32	MT15-4	16	1	513629	1.007,55
50	40	MT15-4	16	1	513630	1.087,21
63	50	MT17-4	16	1	513631	1.142,20



Kugelhahn 2W M1 metrisch

- PVDF-Schweißmuffe
- Sitzdichtung: PTFE
- PO-DA
- pi-250V, 5/2-3/2W MV 24VDC

Ball Valve 2W M1 metric

- PVDF fusion socket ends
- seat-sealing: PTFE
- PO-DA
- pi-250V, 5/2-3/2W SV 24VDC

Code
68M

d	DN	Typ	PN	VE Pack	FPM	EUR
16	10	MT05DA	16	1	513632	834,72
20	15	MT05DA	16	1	513633	839,28
25	20	MT05DA	16	1	513634	865,03
32	25	MT05DA	16	1	513635	902,10
40	32	MT15DA	16	1	513636	945,84
50	40	MT15DA	16	1	513637	1.031,09
63	50	MT15DA	16	1	513638	1.097,38



Kugelhahn 2W M1 metrisch

- PVDF-Schweißstutzen
- Sitzdichtung: PTFE
- PO-NC
- pi-250V, 5/2-3/2W MV 24VDC

Ball Valve 2W M1 metric

- PVDF fusion spigot ends
- seat-sealing: PTFE
- PO-NC
- pi-250V, 5/2-3/2W SV 24VDC

Code
68M

d	DN	Typ	PN	VE Pack	FPM	EUR
16	10	MT05-2	16	1	513639	865,06
20	15	MT05-2	16	1	513640	869,58
25	20	MT05-2	16	1	513641	893,09
32	25	MT05-2	16	1	513642	930,08
40	32	MT15-4	16	1	513643	1.007,55
50	40	MT15-4	16	1	513644	1.087,21
63	50	MT17-4	16	1	513645	1.142,20

2-Wege modularer Industriekugelhahn M1 pneumatisch mit Stellungsrückmelder und Magnetventil

2-way modular ball valve M1 pneumatic with position feedback and solenoid valve, silicone free



Kugelhahn 2W M1 metrisch

- PVDF-Schweißstutzen
- Sitzdichtung: PTFE
- PO-NO
- pi-250V, 5/2-3/2W MV 24VDC

Ball Valve 2W M1 metric

- PVDF fusion spigot ends
- seat-sealing: PTFE
- PO-NO
- pi-250V, 5/2-3/2W SV 24VDC

Code
68M

d	DN	Typ	PN	VE Pack	FPM	EUR
16	10	MT05-2	16	1	513646	865,06
20	15	MT05-2	16	1	513647	869,58
25	20	MT05-2	16	1	513648	893,09
32	25	MT05-2	16	1	513649	930,08
40	32	MT15-4	16	1	513650	1.007,55
50	40	MT15-4	16	1	513651	1.087,21
63	50	MT17-4	16	1	513652	1.142,20



Kugelhahn 2W M1 metrisch

- PVDF-Schweißstutzen
- Sitzdichtung: PTFE
- PO-DA
- pi-250V, 5/2-3/2W MV 24VDC

Ball Valve 2W M1 metric

- PVDF fusion spigot ends
- seat-sealing: PTFE
- PO-DA
- pi-250V, 5/2-3/2W SV 24VDC

Code
68M

d	DN	Typ	PN	VE Pack	FPM	EUR
16	10	MT05DA	16	1	513653	834,72
20	15	MT05DA	16	1	513654	839,28
25	20	MT05DA	16	1	513655	865,03
32	25	MT05DA	16	1	513656	902,10
40	32	MT15DA	16	1	513657	945,84
50	40	MT15DA	16	1	513658	1.031,09
63	50	MT15DA	16	1	513659	1.097,38



Kugelhahn 2W M1 DIN

- Losflansch
- Sitzdichtung: PTFE
- PO-NC
- lang
- pi-250V, 5/2-3/2W MV 24VDC

Ball Valve 2W M1 DIN

- Backing flange
- seat-sealing: PTFE
- PO-NC
- long
- pi-250V, 5/2-3/2W SV 24VDC

Code
68M

d	DN	Typ	PN	VE Pack	FPM	EUR
20	15	MT05-2	16	1	513660	1.062,86
25	20	MT05-2	16	1	513661	1.086,38
32	25	MT05-2	16	1	513662	1.123,36
40	32	MT15-4	16	1	513663	1.200,83
50	40	MT15-4	16	1	513664	1.357,82
63	50	MT17-4	16	1	513665	1.412,79



Kugelhahn 2W M1 DIN

- Losflansch
- Sitzdichtung: PTFE
- PO-NO
- lang
- pi-250V, 5/2-3/2W MV 24VDC

Ball Valve 2W M1 DIN

- Backing flange
- seat-sealing: PTFE
- PO-NO
- long
- pi-250V, 5/2-3/2W SV 24VDC

Code
68M

d	DN	Typ	PN	VE Pack	FPM	EUR
20	15	MT05-2	16	1	513666	1.062,86
25	20	MT05-2	16	1	513667	1.086,38
32	25	MT05-2	16	1	513668	1.123,36
40	32	MT15-4	16	1	513669	1.200,83
50	40	MT15-4	16	1	513670	1.357,82
63	50	MT17-4	16	1	513671	1.412,79

2-Wege modularer Industriekugelhahn M1 pneumatisch mit Stellungsrückmelder und Magnetventil

2-way modular ball valve M1 pneumatic with position feedback and solenoid valve, silicone free



Kugelhahn 2W M1 DIN

- Losflansch
- Sitzdichtung: PTFE
- PO-DA
- lang
- pi-250V, 5/2-3/2W MV 24VDC

Ball Valve 2W M1 DIN

- Backing flange
- seat-sealing: PTFE
- PO-DA
- long
- pi-250V, 5/2-3/2W SV 24VDC

Code
68M

d	DN	Typ	PN	VE	FPM	EUR
				Pack		
20	15	MT05DA	16	1	513672	1.032,56
25	20	MT05DA	16	1	513673	1.058,30
32	25	MT05DA	16	1	513674	1.095,38
40	32	MT15DA	16	1	513675	1.139,15
50	40	MT15DA	16	1	513676	1.301,69
63	50	MT15DA	16	1	513677	1.367,98



Kugelhahn 2W M1 ANSI

- Losflansch
- Sitzdichtung: PTFE
- PO-NC
- lang
- pi-250V, 5/2-3/2W MV 24VDC

Ball Valve 2W M1 ANSI

- Backing flange
- seat-sealing: PTFE
- PO-NC
- long
- pi-250V, 5/2-3/2W SV 24VDC

Code
68M

d	DN	Typ	PN	VE	FPM	EUR
				Pack		
1/2"	15	MT05-2	16	1	513678	1.062,86
3/4"	20	MT05-2	16	1	513679	1.086,38
1"	25	MT05-2	16	1	513680	1.123,36
1 1/4"	32	MT15-4	16	1	513681	1.200,83
1 1/2"	40	MT15-4	16	1	513682	1.357,82
2"	50	MT17-4	16	1	513683	1.412,79



Kugelhahn 2W M1 ANSI

- Losflansch
- Sitzdichtung: PTFE
- PO-NO
- lang
- pi-250V, 5/2-3/2W MV 24VDC

Ball Valve 2W M1 ANSI

- Backing flange
- seat-sealing: PTFE
- PO-NO
- long
- pi-250V, 5/2-3/2W SV 24VDC

Code
68M

d	DN	Typ	PN	VE	FPM	EUR
				Pack		
1/2"	15	MT05-2	16	1	513684	1.062,86
3/4"	20	MT05-2	16	1	513685	1.086,38
1"	25	MT05-2	16	1	513686	1.123,36
1 1/4"	32	MT15-4	16	1	513687	1.200,83
1 1/2"	40	MT15-4	16	1	513688	1.357,82
2"	50	MT17-4	16	1	513689	1.412,79



Kugelhahn 2W M1 ANSI

- Losflansch
- Sitzdichtung: PTFE
- PO-DA
- lang
- pi-250V, 5/2-3/2W MV 24VDC

Ball Valve 2W M1 ANSI

- Backing flange
- seat-sealing: PTFE
- PO-DA
- long
- pi-250V, 5/2-3/2W SV 24VDC

Code
68M

d	DN	Typ	PN	VE	FPM	EUR
				Pack		
1/2"	15	MT05DA	16	1	513690	1.032,56
3/4"	20	MT05DA	16	1	513691	1.058,30
1"	25	MT05DA	16	1	513692	1.095,38
1 1/4"	32	MT15DA	16	1	513693	1.139,15
1 1/2"	40	MT15DA	16	1	513694	1.301,69
2"	50	MT15DA	16	1	513695	1.367,98

Laborkugelhahn mit Anschlussset

Sampling ball valve with accessories



Laborkugelhahn BSP

- Innengewinde-Außengewinde
- Sitzdichtung: PTFE
- mit Zubehörset

Sampling Valve BSP

- Female thread-male thread
- seat-sealing: PTFE
- with accessories

Code
73

d	DN	PN	VE	FPM	EUR
1/4"-1/4"	6	10	Pack 100	122459A	51,70



Laborkugelhahn NPT

- Innengewinde-Außengewinde
- Sitzdichtung: PTFE
- mit Zubehörset

Sampling Valve NPT

- Female thread-male thread
- seat-sealing: PTFE
- with accessories

Code
73

d	DN	PN	VE	FPM	EUR
1/4"-1/4"	6	10	Pack 100	122460A	51,70

3-Wege Kugelhahn S4 mit Sicherheitsgriff L-Kugel

3-way ball valve S4 with safety handle L-ball



Kugelhahn 3W S4 metrisch

- PVDF-Schweißmuffe
- Sitzdichtung: PTFE
- L-Kugel
- einzeln verpackt

Ball Valve 3W S4 metric

- PVDF fusion socket ends
- seat-sealing: PTFE
- L-ball
- single packed

Code

64

d	DN	PN	VE Pack	FPM	EUR
16	10	16	15	124919	382,20
20	15	16	15	124923	411,24
25	20	16	15	125031	508,69
32	25	16	15	124927	637,82
40	32	16	5	125033	772,23
50	40	16	5	124931	956,69
63	50	16	4	124935	1.336,16



Kugelhahn 3W S4 metrisch

- PVDF-Schweißstutzen
- Sitzdichtung: PTFE
- L-Kugel
- einzeln verpackt

Ball Valve 3W S4 metric

- PVDF fusion spigot ends
- seat-sealing: PTFE
- L-ball
- single packed

Code

64

d	DN	PN	VE Pack	FPM	EUR
16	10	16	15	124921	382,20
20	15	16	15	124925	411,24
25	20	16	15	125035	508,69
32	25	16	15	124929	637,82
40	32	16	5	125037	772,23
50	40	16	5	124933	956,69
63	50	16	4	124937	1.336,16

3-Wege Kugelhahn S4 mit Sicherheitsgriff T-Kugel

3-way ball valve S4 with safety handle T-ball



Kugelhahn 3W S4 metrisch

- PVDF-Schweißmuffe
- Sitzdichtung: PTFE
- T-Kugel
- einzeln verpackt

Ball Valve 3W S4 metric

- PVDF fusion socket ends
- seat-sealing: PTFE
- T-ball
- single packed

Code

64

d	DN	PN	VE Pack	FPM	EUR
16	10	16	15	124918	382,20
20	15	16	15	124922	411,24
25	20	16	15	125030	508,69
32	25	16	15	124926	637,82
40	32	16	5	125032	772,23
50	40	16	5	124930	956,69
63	50	16	4	124934	1.336,16



Kugelhahn 3W S4 metrisch

- PVDF-Schweißstutzen
- Sitzdichtung: PTFE
- T-Kugel
- einzeln verpackt

Ball Valve 3W S4 metric

- PVDF fusion spigot ends
- seat-sealing: PTFE
- T-ball
- single packed

Code

64

d	DN	PN	VE Pack	FPM	EUR
16	10	16	15	124920	382,20
20	15	16	15	124924	411,24
25	20	16	15	125034	508,69
32	25	16	15	124928	637,82
40	32	16	5	125036	772,23
50	40	16	5	124932	956,69
63	50	16	4	124936	1.336,16

3-Wege Kugelhahn S4 mit Elektroantrieb L-Kugel

3-way ball valve S4 with electric actuator L-ball



Kugelhahn 3W S4 metrisch

- PVDF-Schweißmuffe
- Sitzdichtung: PTFE
- EO
- GF3

Ball Valve 3W S4 metric

- PVDF fusion socket ends
- seat-sealing: PTFE
- EO
- GF3

Code
68

d	DN	Typ	Spannung Voltage	PN	VE Pack	FPM	EUR
16	10	ER20	15-30VAC	16	1	129246	1.779,62
20	15	ER20	15-30VAC	16	1	129250	1.789,79
25	20	ER20	15-30VAC	16	1	129254	1.868,01
32	25	ER20	15-30VAC	16	1	129258	1.984,74
40	32	ER20	15-30VAC	16	1	129262	2.107,29
50	40	ER20	15-30VAC	16	1	129266	2.245,63
63	50	ER20	15-30VAC	16	1	129270	2.532,22



Kugelhahn 3W S4 metrisch

- PVDF-Schweißmuffe
- Sitzdichtung: PTFE
- EO
- GF3

Ball Valve 3W S4 metric

- PVDF fusion socket ends
- seat-sealing: PTFE
- EO
- GF3

Code
68

d	DN	Typ	Spannung Voltage	PN	VE Pack	FPM	EUR
16	10	ER20	90-240VAC	16	1	129247	1.779,62
20	15	ER20	90-240VAC	16	1	129251	1.789,79
25	20	ER20	90-240VAC	16	1	129255	1.868,01
32	25	ER20	90-240VAC	16	1	129259	1.984,74
40	32	ER20	90-240VAC	16	1	129263	2.107,29
50	40	ER20	90-240VAC	16	1	129267	2.245,63
63	50	ER20	90-240VAC	16	1	129271	2.532,22



Kugelhahn 3W S4 metrisch

- PVDF-Schweißmuffe
- Sitzdichtung: PTFE
- EO

Ball Valve 3W S4 metric

- PVDF fusion socket ends
- seat-sealing: PTFE
- EO

Code
68

d	DN	Typ	Spannung Voltage	PN	VE Pack	FPM	EUR
16	10	510	IND 12-24V AC/DC	10	1	129757A	1.348,05
20	15	510	IND 12-24V AC/DC	10	1	129765A	1.348,05
25	20	510	IND 12-24V AC/DC	10	1	129773A	1.465,83
32	25	510	IND 12-24V AC/DC	10	1	129781A	1.465,83



Kugelhahn 3W S4 metrisch

- PVDF-Schweißmuffe
- Sitzdichtung: PTFE
- EO

Ball Valve 3W S4 metric

- PVDF fusion socket ends
- seat-sealing: PTFE
- EO

Code
68

d	DN	Typ	Spannung Voltage	PN	VE Pack	FPM	EUR
16	10	510	ECO 230VAC	10	1	129758	1.287,49
20	15	510	ECO 230VAC	10	1	129766	1.287,49
25	20	510	ECO 230VAC	10	1	129774	1.404,59
32	25	510	ECO 230VAC	10	1	129782	1.404,59

3-Wege Kugelhahn S4 mit Elektroantrieb L-Kugel

3-way ball valve S4 with electric actuator L-ball



Kugelhahn 3W S4 metrisch

- PVDF-Schweißstutzen
- Sitzdichtung: PTFE
- EO

Ball Valve 3W S4 metric

- PVDF fusion spigot ends
- seat-sealing: PTFE
- EO

Code

68

d	DN	Typ	Spannung Voltage	PN	VE Pack	FPM	EUR
16	10	510	IND 12-24V AC/DC	10	1	129761A	1.348,05
20	15	510	IND 12-24V AC/DC	10	1	129769A	1.348,05
25	20	510	IND 12-24V AC/DC	10	1	129777A	1.465,83
32	25	510	IND 12-24V AC/DC	10	1	129785A	1.465,83



Kugelhahn 3W S4 metrisch

- PVDF-Schweißstutzen
- Sitzdichtung: PTFE
- EO

Ball Valve 3W S4 metric

- PVDF fusion spigot ends
- seat-sealing: PTFE
- EO

Code

68

d	DN	Typ	Spannung Voltage	PN	VE Pack	FPM	EUR
16	10	510	ECO 230VAC	10	1	129762	1.287,49
20	15	510	ECO 230VAC	10	1	129770	1.287,49
25	20	510	ECO 230VAC	10	1	129778	1.404,59
32	25	510	ECO 230VAC	10	1	129786	1.404,59

3-Wege Kugelhahn S4 mit Elektroantrieb T-Kugel

3-way ball valve S4 with electric actuator T-ball



Kugelhahn 3W S4 metrisch

- PVDF-Schweißmuffe
- Sitzdichtung: PTFE
- EO
- GF4

Ball Valve 3W S4 metric

- PVDF fusion socket ends
- seat-sealing: PTFE
- EO
- GF4

Code
68

d	DN	Typ	Spannung Voltage	PN	VE Pack	FPM	EUR
16	10	ER20	15-30VAC	16	1	129248	2.163,10
20	15	ER20	15-30VAC	16	1	129252	2.163,10
25	20	ER20	15-30VAC	16	1	129256	2.250,16
32	25	ER20	15-30VAC	16	1	129260	2.250,16
40	32	ER20	15-30VAC	16	1	129264	2.634,78
50	40	ER20	15-30VAC	16	1	129268	2.707,07
63	50	ER20	15-30VAC	16	1	129272	3.034,58



Kugelhahn 3W S4 metrisch

- PVDF-Schweißmuffe
- Sitzdichtung: PTFE
- EO
- GF4

Ball Valve 3W S4 metric

- PVDF fusion socket ends
- seat-sealing: PTFE
- EO
- GF4

Code
68

d	DN	Typ	Spannung Voltage	PN	VE Pack	FPM	EUR
16	10	ER20	90-240VAC	16	1	129249	2.163,10
20	15	ER20	90-240VAC	16	1	129253	2.163,10
25	20	ER20	90-240VAC	16	1	129257	2.250,16
32	25	ER20	90-240VAC	16	1	129261	2.250,16
40	32	ER20	90-240VAC	16	1	129265	2.634,78
50	40	ER20	90-240VAC	16	1	129269	2.707,07
63	50	ER20	90-240VAC	16	1	129273	3.034,58



Kugelhahn 3W S4 metrisch

- PVDF-Schweißmuffe
- Sitzdichtung: PTFE
- EO

Ball Valve 3W S4 metric

- PVDF fusion socket ends
- seat-sealing: PTFE
- EO

Code
68

d	DN	Typ	Spannung Voltage	PN	VE Pack	FPM	EUR
16	10	510	IND 12-24V AC/DC	10	1	129755A	1.348,05
20	15	510	IND 12-24V AC/DC	10	1	129763A	1.348,05
25	20	510	IND 12-24V AC/DC	10	1	129771A	1.465,83
32	25	510	IND 12-24V AC/DC	10	1	129779A	1.465,83



Kugelhahn 3W S4 metrisch

- PVDF-Schweißmuffe
- Sitzdichtung: PTFE
- EO

Ball Valve 3W S4 metric

- PVDF fusion socket ends
- seat-sealing: PTFE
- EO

Code
68

d	DN	Typ	Spannung Voltage	PN	VE Pack	FPM	EUR
16	10	510	ECO 230VAC	10	1	129756	1.287,49
20	15	510	ECO 230VAC	10	1	129764	1.287,49
25	20	510	ECO 230VAC	10	1	129772	1.404,59
32	25	510	ECO 230VAC	10	1	129780	1.404,59

3-Wege Kugelhahn S4 mit Elektroantrieb T-Kugel

3-way ball valve S4 with electric actuator T-ball



Kugelhahn 3W S4 metrisch

- PVDF-Schweißstutzen
- Sitzdichtung: PTFE
- EO

Ball Valve 3W S4 metric

- PVDF fusion spigot ends
- seat-sealing: PTFE
- EO

Code

68

d	DN	Typ	Spannung Voltage	PN	VE Pack	FPM	EUR
16	10	510	IND 12-24V AC/DC	10	1	129759A	1.348,05
20	15	510	IND 12-24V AC/DC	10	1	129767A	1.348,05
25	20	510	IND 12-24V AC/DC	10	1	129775A	1.465,83
32	25	510	IND 12-24V AC/DC	10	1	129783A	1.465,83



Kugelhahn 3W S4 metrisch

- PVDF-Schweißstutzen
- Sitzdichtung: PTFE
- EO

Ball Valve 3W S4 metric

- PVDF fusion spigot ends
- seat-sealing: PTFE
- EO

Code

68

d	DN	Typ	Spannung Voltage	PN	VE Pack	FPM	EUR
16	10	510	ECO 230VAC	10	1	129760	1.287,49
20	15	510	ECO 230VAC	10	1	129768	1.287,49
25	20	510	ECO 230VAC	10	1	129776	1.404,59
32	25	510	ECO 230VAC	10	1	129784	1.404,59

3-Wege Kugelhahn S4 mit Pneumatikantrieb L-Kugel

3-way ball valve S4 with pneumatic actuator L-ball



Kugelhahn 3W S4 metrisch

- PVDF-Schweißmuffe
- Sitzdichtung: PTFE
- PO-NC

Ball Valve 3W S4 metric

- PVDF fusion socket ends
- seat-sealing: PTFE
- PO-NC

Code
68

d	DN	Typ	PN	VE Pack	FPM	EUR
16	10	MT05-2	10	1	126784	1.143,26
20	15	MT05-2	10	1	126785	1.166,64
25	20	MT05-2	10	1	126786	1.232,20
32	25	MT05-2	10	1	126787	1.333,27
40	32	MT15-4	10	1	125421	1.494,49
50	40	MT15-4	10	1	126788	1.555,50
63	50	MT17-4	10	1	126789	1.692,80



Kugelhahn 3W S4 metrisch

- PVDF-Schweißmuffe
- Sitzdichtung: PTFE
- PO-NO

Ball Valve 3W S4 metric

- PVDF fusion socket ends
- seat-sealing: PTFE
- PO-NO

Code
68

d	DN	Typ	PN	VE Pack	FPM	EUR
16	10	MT05-2	10	1	126794	1.143,26
20	15	MT05-2	10	1	126795	1.166,64
25	20	MT05-2	10	1	126796	1.232,20
32	25	MT05-2	10	1	126797	1.333,27
40	32	MT15-4	10	1	126798	1.494,49
50	40	MT15-4	10	1	126799	1.555,50
63	50	MT17-4	10	1	126800	1.692,80



Kugelhahn 3W S4 metrisch

- PVDF-Schweißmuffe
- Sitzdichtung: PTFE
- PO-DA

Ball Valve 3W S4 metric

- PVDF fusion socket ends
- seat-sealing: PTFE
- PO-DA

Code
68

d	DN	Typ	PN	VE Pack	FPM	EUR
16	10	MT05DA	10	1	126772	1.084,15
20	15	MT05DA	10	1	126773	1.107,50
25	20	MT05DA	10	1	126774	1.177,41
32	25	MT05DA	10	1	126775	1.278,50
40	32	MT15DA	10	1	126776	1.374,09
50	40	MT15DA	10	1	126777	1.446,04
63	50	MT15DA	10	1	126778	1.605,23

3-Wege Kugelhahn S4 mit Pneumatikantrieb T-Kugel

3-way ball valve S4 with pneumatic actuator T-ball



Kugelhahn 3W S4 metrisch

- PVDF-Schweißmuffe
- Sitzdichtung: PTFE
- PO-NC

Ball Valve 3W S4 metric

- PVDF fusion socket ends
- seat-sealing: PTFE
- PO-NC

Code
68

d	DN	Typ	PN	VE Pack	FPM	EUR
16	10	MT05-2	10	1	126790	1.143,26
20	15	MT05-2	10	1	125279	1.166,64
25	20	MT05-2	10	1	126791	1.232,20
32	25	MT05-2	10	1	125282	1.333,27
40	32	MT15-4	10	1	125379	1.494,49
50	40	MT15-4	10	1	126792	1.555,50
63	50	MT17-4	10	1	126793	1.692,80



Kugelhahn 3W S4 metrisch

- PVDF-Schweißmuffe
- Sitzdichtung: PTFE
- PO-NO

Ball Valve 3W S4 metric

- PVDF fusion socket ends
- seat-sealing: PTFE
- PO-NO

Code
68

d	DN	Typ	PN	VE Pack	FPM	EUR
16	10	MT05-2	10	1	126801	1.143,26
20	15	MT05-2	10	1	125280	1.166,64
25	20	MT05-2	10	1	126802	1.232,20
32	25	MT05-2	10	1	125283	1.333,27
40	32	MT15-4	10	1	126803	1.494,49
50	40	MT15-4	10	1	126804	1.555,50
63	50	MT17-4	10	1	126805	1.692,80



Kugelhahn 3W S4 metrisch

- PVDF-Schweißmuffe
- Sitzdichtung: PTFE
- PO-DA

Ball Valve 3W S4 metric

- PVDF fusion socket ends
- seat-sealing: PTFE
- PO-DA

Code
68

d	DN	Typ	PN	VE Pack	FPM	EUR
16	10	MT05DA	10	1	126779	1.084,15
20	15	MT05DA	10	1	125278	1.107,50
25	20	MT05DA	10	1	126780	1.177,41
32	25	MT05DA	10	1	125281	1.278,50
40	32	MT15DA	10	1	126781	1.374,09
50	40	MT15DA	10	1	126782	1.446,04
63	50	MT15DA	10	1	126783	1.605,23

3-Wege Kugelhahn S4 mit Automatik-Adapterset

3-way ball valve S4 with automatic adapter set



Kugelhahn 3W S4 PVDF-Schweißmuffe

- PVDF-Schweißmuffe
- Sitzdichtung: PTFE
- L-Kugel

Ball Valve 3W S4 PVDF fusion socket ends

- PVDF fusion socket ends
- seat-sealing: PTFE
- L-ball

Code
64

d	DN	PN	VE Pack	FPM	EUR
16	10	16	2	125239	511,33
20	15	16	2	125241	537,66
25	20	16	2	125243	643,08
32	25	16	2	125245	772,23
40	32	16	2	125247	935,67
50	40	16	2	125249	1.120,12
63	50	16	2	125251	1.502,25



Kugelhahn 3W S4 PVDF-Schweißmuffe

- PVDF-Schweißmuffe
- Sitzdichtung: PTFE
- T-Kugel

Ball Valve 3W S4 PVDF fusion socket ends

- PVDF fusion socket ends
- seat-sealing: PTFE
- T-ball

Code
64

d	DN	PN	VE Pack	FPM	EUR
16	10	16	2	125238	511,33
20	15	16	2	125240	537,66
25	20	16	2	125242	643,08
32	25	16	2	125244	772,23
40	32	16	2	125246	935,67
50	40	16	2	125248	1.120,12
63	50	16	2	125250	1.502,25



Kugelhahn 3W S4 PVDF-Schweißstutzen

- PVDF-Schweißstutzen
- Sitzdichtung: PTFE
- L-Kugel

Ball Valve 3W S4 PVDF fusion spigot ends

- PVDF fusion spigot ends
- seat-sealing: PTFE
- L-ball

Code
64

d	DN	PN	VE Pack	FPM	EUR
16	10	16	2	128273	511,33
20	15	16	2	128274	537,66
25	20	16	2	128275	643,08
32	25	16	2	128276	772,23
40	32	16	2	128277	935,67
50	40	16	2	128278	1.120,12
63	50	16	2	128279	1.502,25



Kugelhahn 3W S4 PVDF-Schweißstutzen

- PVDF-Schweißstutzen
- Sitzdichtung: PTFE
- T-Kugel

Ball Valve 3W S4 PVDF fusion spigot ends

- PVDF fusion spigot ends
- seat-sealing: PTFE
- T-ball

Code
64

d	DN	PN	VE Pack	FPM	EUR
16	10	16	2	128266	511,33
20	15	16	2	128267	537,66
25	20	16	2	128268	643,08
32	25	16	2	128269	772,23
40	32	16	2	128270	935,67
50	40	16	2	128271	1.120,12
63	50	16	2	128272	1.502,25

Kegelrückschlagventil S4 mit teflonbeschichteter Feder

Cone check valve S4 spring PTFE-coated



Rückschlagventil S4 metrisch

- PVDF-Schweißmuffe
- Feder-teflonbeschichtet

Cone Check Valve S4 metric

- PVDF fusion socket ends
- Spring PTFE-coated

Code

61

d	DN	PN	VE	FPM	EUR
			Pack		
16	10	16	20	121658	287,69
20	15	16	20	121659	291,45
25	20	16	20	121660	366,25
32	25	16	15	121661	430,82
40	32	16	20	121662	628,50
50	40	16	10	121663	810,94
63	50	16	8	121664	1.089,72
75	65	16	4	121665	1.576,21
90	80	10	1	121666	2.077,96
110	80	6	1	122350	2.901,54



Rückschlagventil S4 metrisch

- PVDF-Schweißstutzen
- Feder-teflonbeschichtet

Cone Check Valve S4 metric

- PVDF fusion spigot ends
- Spring PTFE-coated

Code

61

d	DN	PN	VE	FPM	EUR
			Pack		
16	10	16	20	121676	287,69
20	15	16	20	121677	291,45
25	20	16	20	121678	366,25
32	25	16	15	121679	430,82
40	32	16	20	121680	628,50
50	40	16	10	121681	810,94
63	50	16	8	121682	1.089,72
75	65	16	4	121683	1.576,21
90	80	10	1	121684	2.077,96
110	80	6	1	122351	2.901,54



Rückschlagventil S4 BSP

- Gewindemuffe R
- Feder-teflonbeschichtet

Cone Check Valve S4 BSP

- female thread socket ends R
- Spring PTFE-coated

Code

61

d	DN	PN	VE	FPM	EUR
			Pack		
3/8"	10	16	20	121667	300,38
1/2"	15	16	20	121668	304,13
3/4"	20	16	20	121669	382,69
1"	25	16	15	121670	448,61
1 1/4"	32	16	15	121671	651,30
1 1/2"	40	16	10	121672	838,82
2"	50	16	8	121673	1.127,70
2 1/2"	65	16	4	121674	1.659,88
3"	80	10	1	121675	2.204,67

Absperrklappe K4 handbetätigt

Butterfly valve K4 manually operated



Absperrklappe K4 DIN-ANSI-JIS-BS

- mit Sicherheitsgriff

Butterfly Valve K4 DIN-ANSI-JIS-BS

- with safety handle

Code
67

d	DN	PN	VE Pack	FPM	EUR
75-2 1/2"	65	10	1	244321	877,38
90 - 3"	80	10	1	244322	1.075,91
110 - 4"	100	10	1	244323	1.186,99
140-5"	125	10	1	244324	1.538,39
160-6"	150	10	1	244325	1.738,60
225-8"	200	10	1	244326	2.359,48



Absperrklappe Lug Type K4 DIN

- mit Sicherheitsgriff

Butterfly Valve Lug Type K4 DIN

- with safety handle

Code
67

d	DN	PN	VE Pack	FPM	EUR
75	65	10	1	245321	1.078,71
90	80	10	1	245322	1.419,27
110	100	10	1	245323	1.530,33
140	125	10	1	245324	2.094,87
160	150	10	1	245325	2.508,13
225	200	10	1	245326	3.128,99



Absperrklappe Lug Type K4 ANSI

- mit Sicherheitsgriff

Butterfly Valve Lug Type K4 ANSI

- with safety handle

Code
67

d	DN	PN	VE Pack	FPM	EUR
2 1/2"	65	10	1	245421	1.078,71
3"	80	10	1	245422	1.419,27
4"	100	10	1	245423	1.530,33
5"	125	10	1	245424	2.094,87
6"	150	10	1	245425	2.508,13
8"	200	10	1	245426	3.128,99



Absperrklappe K4 DIN-ANSI-JIS-BS

- Flanschanschluss
- mit Handgetriebe

Butterfly Valve K4 DIN-ANSI-JIS-BS

- Flange-connection
- with worm gear actuator

Code
67

d	DN	PN	VE Pack	FPM	EUR
75-2 1/2"	65	10	1	244521	1.286,52
90 - 3"	80	10	1	244522	1.485,07
110 - 4"	100	10	1	244523	1.576,54
140-5"	125	10	1	244524	2.006,95
160-6"	150	10	1	244525	2.137,88
225-8"	200	10	1	244526	2.758,74
280-10"	250	8	1	244527	5.752,16

Absperrklappe K4 handbetätigt

Butterfly valve K4 manually operated



Absperrklappe K4 DIN-ANSI-JIS-BS

- Flanschanschluss
- mit Handgetriebe
- mit Stellungsrückmeldung

Butterfly Valve K4 DIN-ANSI-JIS-BS

- Flange-connection
- with worm gear actuator
- with position feedback

Code
68

d	DN	PN	VE Pack	FPM	EUR
75-2 1/2"	65	10	1	244571	1.635,69
90 - 3"	80	10	1	244572	1.842,22
110 - 4"	100	10	1	244573	1.937,41
140-5"	125	10	1	244574	2.385,15
160-6"	150	10	1	244575	2.521,36
225-8"	200	10	1	244576	3.167,22
280-10"	250	8	1	244577	5.760,79



Absperrklappe Lug Type K4 DIN

- Flanschanschluss
- mit Handgetriebe

Butterfly Valve Lug Type K4 DIN

- Flange-connection
- with worm gear actuator

Code
67

d	DN	PN	VE Pack	FPM	EUR
75	65	10	1	245521	1.487,84
90	80	10	1	245522	1.828,42
110	100	10	1	245523	1.919,89
140	125	10	1	245524	2.563,41
160	150	10	1	245525	2.907,37
225	200	10	1	245526	3.528,28
280-10"	250	8	1	245527	8.160,15



Absperrklappe Lug Type K4 ANSI

- Flanschanschluss
- mit Handgetriebe

Butterfly Valve Lug Type K4 ANSI

- Flange-connection
- with worm gear actuator

Code
67

d	DN	PN	VE Pack	FPM	EUR
2 1/2"	65	10	1	245621	1.487,84
3"	80	10	1	245622	1.828,42
4"	100	10	1	245623	1.919,89
5"	125	10	1	245624	2.563,41
6"	150	10	1	245625	2.907,37
8"	200	10	1	245626	3.528,28
10"	250	8	1	245627	8.160,15

Absperrklappe K4 mit Elektroantrieb

Butterfly valve K4 with electric actuator



Absperrklappe K4 DIN-ANSI-JIS-BS

- Flanschanschluss
- EO
- DN250 lose verpackt; Absperrklappe, Antrieb, Reduktion

Butterfly Valve K4 DIN-ANSI-JIS-BS

- Flange-connection
- EO
- DN250 loose packed; butterfly valve, actuator, reduction

Code
68

d	DN	Typ	Spannung Voltage	PN	FPM	EUR
75-2 1/2"	65	ER35	24V AC/DC	10	544221	1.571,49
90 - 3"	80	ER60	24V AC/DC	10	544222	1.845,80
110 - 4"	100	ER60	24V AC/DC	10	544223	1.914,15
140-5"	125	ER100	24V AC/DC	10	544224	2.381,10
160-6"	150	VS150	24V AC/DC	10	544225	3.208,30
225-8"	200	VS300	24V AC/DC	10	544226	3.999,44
280-10"	250	VT400	24V AC/DC	8	544227	9.726,79



Absperrklappe K4 DIN-ANSI-JIS-BS

- Flanschanschluss
- EO
- DN250 lose verpackt; Absperrklappe, Antrieb, Reduktion

Butterfly Valve K4 DIN-ANSI-JIS-BS

- Flange-connection
- EO
- DN250 loose packed; butterfly valve, actuator, reduction

Code
68

d	DN	Typ	Spannung Voltage	PN	FPM	EUR
75-2 1/2"	65	ER35	90-240VAC	10	544231	1.571,49
90 - 3"	80	ER60	90-240VAC	10	544232	1.845,80
110 - 4"	100	ER60	90-240VAC	10	544233	1.914,15
140-5"	125	ER100	90-240VAC	10	544234	2.381,10
160-6"	150	VS150	100-240 VAC	10	544235	3.208,30
225-8"	200	VS300	100-240 VAC	10	544236	3.999,44
280-10"	250	VT400	100-240 VAC	8	544237	9.726,79



Absperrklappe K4 Lug Type DIN

- Flanschanschluss
- EO
- DN250 lose verpackt; Absperrklappe, Antrieb, Reduktion

Butterfly Valve K4 Lug Type DIN

- Flange-connection
- EO
- DN250 loose packed; butterfly valve, actuator, reduction

Code
68

d	DN	Typ	Spannung Voltage	PN	FPM	EUR
75	65	ER35	24V AC/DC	10	545221	1.722,50
90	80	ER60	24V AC/DC	10	545222	2.103,38
110	100	ER60	24V AC/DC	10	545223	2.171,72
140	125	ER100	24V AC/DC	10	545224	2.798,53
160	150	VS150	24V AC/DC	10	545225	3.785,59
225	200	VS300	24V AC/DC	10	545226	4.576,74
280	250	VT400	24V AC/DC	8	545227	11.962,75



Absperrklappe K4 Lug Type DIN

- Flanschanschluss
- EO
- DN250 lose verpackt; Absperrklappe, Antrieb, Reduktion

Butterfly Valve K4 Lug Type DIN

- Flange-connection
- EO
- DN250 loose packed; butterfly valve, actuator, reduction

Code
68

d	DN	Typ	Spannung Voltage	PN	FPM	EUR
75	65	ER35	90-240VAC	10	545231	1.722,50
90	80	ER60	90-240VAC	10	545232	2.103,38
110	100	ER60	90-240VAC	10	545233	2.171,72
140	125	ER100	90-240VAC	10	545234	2.798,53
160	150	VS150	100-240 VAC	10	545235	3.785,59
225	200	VS300	100-240 VAC	10	545236	4.576,74
280	250	VT400	100-240 VAC	8	545237	11.962,75

Absperrklappe K4 mit Elektroantrieb

Butterfly valve K4 with electric actuator



Absperrklappe K4 Lug Type ANSI

- Flanschanschluss
- EO
- DN250 lose verpackt; Absperrklappe, Antrieb, Reduktion

Butterfly Valve K4 Lug Type ANSI

- Flange-connection
- EO
- DN250 loose packed; butterfly valve, actuator, reduction

Code
68

d	DN	Typ	Spannung Voltage	PN	FPM	EUR
2 1/2"	65	ER35	24V AC/DC	10	545321	1.722,50
3"	80	ER60	24V AC/DC	10	545322	2.103,38
4"	100	ER60	24V AC/DC	10	545323	2.171,72
5"	125	ER100	24V AC/DC	10	545324	2.798,53
6"	150	VS150	24V AC/DC	10	545325	3.785,59
8"	200	VS300	24V AC/DC	10	545326	4.576,74
10"	250	VT400	24V AC/DC	8	545327	11.962,75



Absperrklappe K4 Lug Type ANSI

- Flanschanschluss
- EO
- DN250 lose verpackt; Absperrklappe, Antrieb, Reduktion

Butterfly Valve K4 Lug Type ANSI

- Flange-connection
- EO
- DN250 loose packed; butterfly valve, actuator, reduction

Code
68

d	DN	Typ	Spannung Voltage	PN	FPM	EUR
2 1/2"	65	ER35	90-240VAC	10	545331	1.722,50
3"	80	ER60	90-240VAC	10	545332	2.103,38
4"	100	ER60	90-240VAC	10	545333	2.171,72
5"	125	ER100	90-240VAC	10	545334	2.798,53
6"	150	VS150	100-240 VAC	10	545335	3.785,59
8"	200	VS300	100-240 VAC	10	545336	4.576,74
10"	250	VT400	100-240 VAC	8	545337	11.962,75

Absperrklappe K4 mit Pneumatiktrieb

Butterfly valve K4 with pneumatic actuator



Absperrklappe K4 DIN-ANSI-JIS-BS

- Flanschanschluss
- PO-NC
- DN250 lose verpackt; Absperrklappe, Antrieb, Reduktion

Butterfly Valve K4 DIN-ANSI-JIS-BS

- Flange-connection
- PO-NC
- DN250 loose packed; butterfly valve, actuator, reduction

Code
68

d	DN	Typ	PN	VE Pack	FPM	EUR
75-2 1/2"	65	MT25-4	10	1	544021	1.076,44
90 - 3"	80	MT30-4	10	1	544022	1.280,89
110 - 4"	100	MT35-4	10	1	544023	1.545,05
140-5"	125	MT40-5	10	1	544024	1.854,87
160-6"	150	MT45-5	10	1	544025	2.196,66
225-8"	200	MT50-5	10	1	544026	3.190,51
280-10"	250	MT60-5	8	1	544027	6.217,72



Absperrklappe K4 DIN-ANSI-JIS-BS

- Flanschanschluss
- PO-NO
- DN250 lose verpackt; Absperrklappe, Antrieb, Reduktion

Butterfly Valve K4 DIN-ANSI-JIS-BS

- Flange-connection
- PO-NO
- DN250 loose packed; butterfly valve, actuator, reduction

Code
68

d	DN	Typ	PN	VE Pack	FPM	EUR
75-2 1/2"	65	MT25-4	10	1	544031	1.076,44
90 - 3"	80	MT30-4	10	1	544032	1.280,75
110 - 4"	100	MT35-4	10	1	544033	1.545,05
140-5"	125	MT40-5	10	1	544034	1.854,87
160-6"	150	MT45-4	10	1	544035	2.196,66
225-8"	200	MT50-4	10	1	544036	3.190,51
280-10"	250	MT60-4	8	1	544037	6.149,05



Absperrklappe K4 DIN-ANSI-JIS-BS

- Flanschanschluss
- PO-DA
- DN250 lose verpackt; Absperrklappe, Antrieb, Reduktion

Butterfly Valve K4 DIN-ANSI-JIS-BS

- Flange-connection
- PO-DA
- DN250 loose packed; butterfly valve, actuator, reduction

Code
68

d	DN	Typ	PN	VE Pack	FPM	EUR
75-2 1/2"	65	MT17DA	10	1	544051	912,09
90 - 3"	80	MT20DA	10	1	544052	1.104,23
110 - 4"	100	MT25DA	10	1	544053	1.216,39
140-5"	125	MT30DA	10	1	544054	1.565,07
160-6"	150	MT35DA	10	1	544055	1.829,62
225-8"	200	MT40DA	10	1	544056	2.398,94
280-10"	250	MT50DA	8	1	544057	5.446,83



Absperrklappe K4 Lug Type DIN

- Flanschanschluss
- PO-NC
- DN250 lose verpackt; Absperrklappe, Antrieb, Reduktion

Butterfly Valve K4 Lug Type DIN

- Flange-connection
- PO-NC
- DN250 loose packed; butterfly valve, actuator, reduction

Code
68

d	DN	Typ	PN	VE Pack	FPM	EUR
75	65	MT25-4	10	1	545021	1.227,46
90	80	MT30-4	10	1	545022	1.538,47
110	100	MT35-4	10	1	545023	1.802,64
140	125	MT40-5	10	1	545024	2.272,31
160	150	MT45-5	10	1	545025	2.773,96
225	200	MT50-5	10	1	545026	3.767,80
280	250	MT60-5	8	1	545027	8.453,69

Absperrklappe K4 mit Pneumatiktrieb

Butterfly valve K4 with pneumatic actuator



Absperrklappe K4 Lug Type DIN

- Flanschanschluss
- PO-NO
- DN250 lose verpackt; Absperrklappe, Antrieb, Reduktion

Butterfly Valve K4 Lug Type DIN

- Flange-connection
- PO-NO
- DN250 loose packed; butterfly valve, actuator, reduction

Code
68

d	DN	Typ	PN	VE Pack	FPM	EUR
75	65	MT25-4	10	1	545031	1.227,46
90	80	MT30-4	10	1	545032	1.538,33
110	100	MT35-4	10	1	545033	1.802,64
140	125	MT40-5	10	1	545034	2.272,31
160	150	MT45-4	10	1	545035	2.773,96
225	200	MT50-4	10	1	545036	3.767,80
280	250	MT60-4	8	1	545037	8.385,01



Absperrklappe K4 Lug Type DIN

- Flanschanschluss
- PO-DA
- DN250 lose verpackt; Absperrklappe, Antrieb, Reduktion

Butterfly Valve K4 Lug Type DIN

- Flange-connection
- PO-DA
- DN250 loose packed; butterfly valve, actuator, reduction

Code
68

d	DN	Typ	PN	VE Pack	FPM	EUR
75	65	MT17DA	10	1	545051	1.063,12
90	80	MT20DA	10	1	545052	1.361,79
110	100	MT25DA	10	1	545053	1.473,97
140	125	MT30DA	10	1	545054	1.982,53
160	150	MT35DA	10	1	545055	2.406,92
225	200	MT40DA	10	1	545056	2.976,24
280	250	MT50DA	8	1	545057	7.682,81



Absperrklappe K4 Lug Type ANSI

- Flanschanschluss
- PO-NC
- DN250 lose verpackt; Absperrklappe, Antrieb, Reduktion

Butterfly Valve K4 Lug Type ANSI

- Flange-connection
- PO-NC
- DN250 loose packed; butterfly valve, actuator, reduction

Code
68

d	DN	Typ	PN	VE Pack	FPM	EUR
2 1/2"	65	MT25-4	10	1	545121	1.227,46
3"	80	MT30-4	10	1	545122	1.538,47
4"	100	MT35-4	10	1	545123	1.802,64
5"	125	MT40-5	10	1	545124	2.272,31
6"	150	MT45-5	10	1	545125	2.773,96
8"	200	MT50-5	10	1	545126	3.767,80
10"	250	MT60-5	8	1	545127	8.453,69



Absperrklappe K4 Lug Type ANSI

- Flanschanschluss
- PO-NO
- DN250 lose verpackt; Absperrklappe, Antrieb, Reduktion

Butterfly Valve K4 Lug Type ANSI

- Flange-connection
- PO-NO
- DN250 loose packed; butterfly valve, actuator, reduction

Code
68

d	DN	Typ	PN	VE Pack	FPM	EUR
2 1/2"	65	MT25-4	10	1	545131	1.227,46
3"	80	MT30-4	10	1	545132	1.538,33
4"	100	MT35-4	10	1	545133	1.802,64
5"	125	MT40-5	10	1	545134	2.272,31
6"	150	MT45-4	10	1	545135	2.773,96
8"	200	MT50-4	10	1	545136	3.767,80
10"	250	MT60-4	8	1	545137	8.385,01

Absperrklappe K4 mit Pneumatiktrieb

Butterfly valve K4 with pneumatic actuator



Absperrklappe K4 Lug Type ANSI

- Flanschanschluss
- PO-DA
- DN250 lose verpackt; Absperrklappe, Antrieb, Reduktion

Butterfly Valve K4 Lug Type ANSI

- Flange-connection
- PO-DA
- DN250 loose packed; butterfly valve, actuator, reduction

Code
68

d	DN	Typ	PN	VE Pack	FPM	EUR
2 1/2"	65	MT17DA	10	1	545151	1.063,12
3"	80	MT20DA	10	1	545152	1.361,79
4"	100	MT25DA	10	1	545153	1.473,97
5"	125	MT30DA	10	1	545154	1.982,53
6"	150	MT35DA	10	1	545155	2.406,92
8"	200	MT40DA	10	1	545156	2.976,24
10"	250	MT50DA	8	1	545157	7.682,81

Absperrklappe K4 ohne Betätigungselement

Butterfly valve K4 without actuating element



Absperrklappe K4 DIN-ANSI-JIS-BS

- Flansanschluss
- ohne Betätigungselement

Butterfly Valve K4 DIN-ANSI-JIS-BS

- Flange-connection
- without operation-element

Code
67

d	DN	Flanschtyp <i>Flangetype</i>	PN	VE <i>Pack</i>	FPM	EUR
75-2 1/2"	65	F07	10	1	244021	782,41
90 - 3"	80	F07	10	1	244022	980,94
110 - 4"	100	F07	10	1	244023	1.072,42
140-5"	125	F07	10	1	244024	1.396,74
160-6"	150	F10	10	1	244025	1.591,56
160-6"	150	F07	10	1	244035	1.793,24
225-8"	200	F10	10	1	244026	2.212,47
225-8"	200	F07	10	1	244036	2.432,42
280-10"	250	F10	8	1	244027	4.998,18



Absperrklappe K4 Lug Type DIN

- Flansanschluss
- ohne Betätigungselement

Butterfly Valve K4 Lug Type DIN

- Flange-connection
- without operation-element

Code
67

d	DN	Flanschtyp <i>Flangetype</i>	PN	VE <i>Pack</i>	FPM	EUR
75	65	F07	10	1	245021	983,74
90	80	F07	10	1	245022	1.324,26
110	100	F07	10	1	245023	1.415,75
140	125	F07	10	1	245024	1.953,20
160	150	F10	10	1	245025	2.361,10
225	200	F10	10	1	245026	2.981,98
280-10"	250	F10	8	1	245027	7.406,16



Absperrklappe K4 Lug Type ANSI

- Flansanschluss
- ohne Betätigungselement

Butterfly Valve K4 Lug Type ANSI

- Flange-connection
- without operation-element

Code
67

d	DN	Flanschtyp <i>Flangetype</i>	PN	VE <i>Pack</i>	FPM	EUR
2 1/2"	65	F07	10	1	245121	983,74
3"	80	F07	10	1	245122	1.324,26
4"	100	F07	10	1	245123	1.415,75
5"	125	F07	10	1	245124	1.953,20
6"	150	F10	10	1	245125	2.361,10
8"	200	F10	10	1	245126	2.981,98
10"	250	F10	8	1	245127	7.406,16

Membranventil T7 mit absperrbarem Handrad

Diaphragm valve T7 with lockable handwheel



Membranventil T7 metrisch

- PVDF-Schweißstutzen
- PTFE beschichtete Membrane

Diaphragm Valve T7 metric

- PVDF fusion spigot ends
- PTFE coated membrane

Code
82T

d	DN	PN	VE Pack	Art. Nr.	EUR
20	15	12,5	12	275000	335,96
25	20	12,5	12	275001	359,07
32	25	12,5	10	275002	417,23
40	32	12,5	6	275003	607,19
50	40	12,5	6	275004	682,08
63	50	12,5	4	275005	891,36



Membranventil T7 metrisch

- PVDF-Schweißstutzen
- PTFE beschichtete Membrane;Drehmomentbegrenzung

Diaphragm Valve T7 metric

- PVDF fusion spigot ends
- PTFE coated membrane;torque limiter

Code
82T

d	DN	PN	VE Pack	Art. Nr.	EUR
20	15	12,5	12	275010	354,09
25	20	12,5	12	275011	377,21
32	25	12,5	10	275012	435,37
40	32	12,5	6	275013	633,10
50	40	12,5	6	275014	707,99
63	50	12,5	4	275015	917,28



Membranventil T7 metrisch

- Verschraubung/Schweißmuffe
- PTFE beschichtete Membrane

Diaphragm Valve T7 metric

- union fusion socket ends
- PTFE coated membrane

Code
82T

d	DN	PN	VE Pack	Art. Nr.	EUR
20	15	12,5	12	275200	405,62
25	20	12,5	12	275201	421,06
32	25	12,5	10	275202	480,73
40	32	12,5	6	275203	733,75
50	40	12,5	6	275204	829,31
63	50	12,5	4	275205	1.126,37



Membranventil T7 metrisch

- Verschraubung/Schweißmuffe
- PTFE beschichtete Membrane;Drehmomentbegrenzung

Diaphragm Valve T7 metric

- union fusion socket ends
- PTFE coated membrane;torque limiter

Code
82T

d	DN	PN	VE Pack	Art. Nr.	EUR
20	15	12,5	12	275210	423,75
25	20	12,5	12	275211	439,19
32	25	12,5	10	275212	498,86
40	32	12,5	6	275213	759,67
50	40	12,5	6	275214	855,23
63	50	12,5	4	275215	1.152,29

Membranventil T7 mit absperrbarem Handrad

Diaphragm valve T7 with lockable handwheel



Membranventil T7 metrisch

- Verschraubung/Schweißstutzen lang
- PTFE beschichtete Membrane

Diaphragm Valve T7 metric

- union fusion spigot ends long
- PTFE coated membrane

Code
82T

d	DN	PN	VE Pack	Art. Nr.	EUR
20	15	12,5	12	275400	486,73
25	20	12,5	12	275401	505,32
32	25	12,5	10	275402	576,86
40	32	12,5	6	275403	880,46
50	40	12,5	6	275404	995,19
63	50	12,5	4	275405	1.351,63



Membranventil T7 metrisch

- Verschraubung/Schweißstutzen lang
- PTFE beschichtete Membrane; Drehmomentbegrenzung

Diaphragm Valve T7 metric

- union fusion spigot ends long
- PTFE coated membrane; torque limiter

Code
82T

d	DN	PN	VE Pack	Art. Nr.	EUR
20	15	12,5	12	275410	508,51
25	20	12,5	12	275411	527,05
32	25	12,5	10	275412	598,62
40	32	12,5	6	275413	911,60
50	40	12,5	6	275414	1.026,29
63	50	12,5	4	275415	1.382,72



Membranventil T7 DIN

- Fixflansch
- PTFE beschichtete Membrane
- DN15 = Losflansch

Diaphragm Valve T7 DIN

- Fix Flange
- PTFE coated membrane
- DN15 = Backing flange

Code
82T

d	DN	PN	VE Pack	Art. Nr.	EUR
20	15	12,5	12	275700	382,50
25	20	12,5	10	275601	383,70
32	25	12,5	10	275602	460,04
40	32	12,5	6	275603	682,08
50	40	12,5	6	275604	757,02
63	50	12,5	4	275605	1.012,76



Membranventil T7 DIN

- Fixflansch
- Drehmomentbegrenzung
- PTFE beschichtete Membrane
- DN15 = Losflansch

Diaphragm Valve T7 DIN

- Fix Flange
- Torque limiter
- PTFE coated membrane
- DN15 = Backing flange

Code
82T

d	DN	PN	VE Pack	Art. Nr.	EUR
20	15	12,5	12	275710	400,65
25	20	12,5	10	275611	401,84
32	25	12,5	10	275612	478,18
40	32	12,5	6	275613	707,99
50	40	12,5	6	275614	782,94
63	50	12,5	4	275615	1.038,66

Membranventil T4 mit absperrbarem Handrad

Diaphragm valve T4 with lockable handwheel



Membranventil T4 metrisch

- PVDF-Schweißstutzen
- PTFE beschichtete Membrane

Diaphragm Valve T4 metric

- PVDF fusion spigot ends
- PTFE coated membrane

Code
82

d	DN	PN	VE <i>Pack</i>	Art. Nr.	EUR
75	65	10	1	120184	1.821,17
90	80	10	1	120185	2.297,83
110	100	10	1	120917	3.352,06



Membranventil T4 DIN-ANSI-JIS

- Fixflansch
- PTFE beschichtete Membrane
- DN65 = Losflansch
- DN125 = DIN Fixflansch

Diaphragm Valve T4 DIN-ANSI-JIS

- Fix Flange
- PTFE coated Diaphragm
- DN65 = Backing Flange
- DN125 = DIN Fix Flange

Code
82

d	DN	PN	VE <i>Pack</i>	Art. Nr.	EUR
75	65	10	1	120274	1.588,93
90	80	10	1	120275	2.725,61
110	100	10	1	120921	7.156,15
140	125	10	1	120922	9.700,61

Membranventil T4 mit Pneumatiktrieb NC

Diaphragm valve T4 with pneumatic actuator NC



Membranventil T4 metrisch

- Verschraubung/Schweißmuffe
- PO-NC
- PTFE beschichtete Membrane

Diaphragm Valve T4 metric

- union fusion socket ends
- PO-NC
- PTFE coated membrane

Code
83

d	DN	Typ	PN	VE	Art. Nr.	EUR
				Pack		
20	15	K82	10	1	126169	591,72
25	20	K82	10	1	126170	602,12
32	25	K82	10	1	126171	792,25
40	32	K122	10	1	126172	1.113,02
50	40	K122	10	1	126173	1.142,28
63	50	K123	10	1	126174	1.410,99



Membranventil T4 metrisch

- PVDF-Schweißstutzen
- PO-NC
- PTFE beschichtete Membrane

Diaphragm Valve T4 metric

- PVDF fusion spigot ends
- PO-NC
- PTFE coated membrane

Code
83

d	DN	Typ	PN	VE	Art. Nr.	EUR
				Pack		
20	15	K82	10	1	125742	524,57
25	20	K82	10	1	125743	544,06
32	25	K82	10	1	125744	729,39
40	32	K122	10	1	125745	987,34
50	40	K122	10	1	125746	1.004,63
63	50	K123	10	1	125747	1.187,76



Membranventil T4 DIN-ANSI-JIS

- Fixflansch
- PO-NC
- PTFE beschichtete Membrane
- DN15 = Losflansch

Diaphragm Valve T4 DIN-ANSI-JIS

- Fix Flange
- PO-NC
- PTFE coated diaphragm
- DN15 = Backing Flange

Code
83

d	DN	Typ	PN	VE	Art. Nr.	EUR
				Pack		
20	15	K82	10	1	125756	682,81
25	20	K82	10	1	125314	691,45
32	25	K82	10	1	125313	773,79
40	32	K122	10	1	125759	964,55
50	40	K122	10	1	125760	1.192,12
63	50	K123	10	1	125761	1.445,72

Membranventil T4 mit Pneumatiktrieb NO

Diaphragm valve T4 with pneumatic actuator NO



Membranventil T4 metrisch

- Verschraubung/Schweißmuffe
- PO-NO
- PTFE beschichtete Membrane

Diaphragm Valve T4 metric

- union fusion socket ends
- PO-NO
- PTFE coated membrane

Code
83

d	DN	Typ	PN	VE Pack	Art. Nr.	EUR
20	15	K62	10	1	126183	591,72
25	20	K62	10	1	126184	602,12
32	25	K82	10	1	126185	792,25
40	32	K122	10	1	126186	1.113,02
50	40	K122	10	1	126187	1.142,28
63	50	K123	10	1	126188	1.410,99



Membranventil T4 metrisch

- PVDF-Schweißstutzen
- PO-NO
- PTFE beschichtete Membrane

Diaphragm Valve T4 metric

- PVDF fusion spigot ends
- PO-NO
- PTFE coated membrane

Code
83

d	DN	Typ	PN	VE Pack	Art. Nr.	EUR
20	15	K62	10	1	126162	524,57
25	20	K62	10	1	126163	544,06
32	25	K82	10	1	126164	729,39
40	32	K122	10	1	126165	987,34
50	40	K122	10	1	126166	1.004,63
63	50	K123	10	1	126167	1.187,76



Membranventil T4 DIN-ANSI-JIS

- Fixflansch
- PO-NO
- PTFE beschichtete Membrane
- DN15 = Losflansch

Diaphragm Valve T4 DIN-ANSI-JIS

- Fix Flange
- PO-NO
- PTFE coated diaphragm
- DN15 = Backing Flange

Code
83

d	DN	Typ	PN	VE Pack	Art. Nr.	EUR
20	15	K62	10	1	126197	682,81
25	20	K62	10	1	125311	691,45
32	25	K82	10	1	125310	773,79
40	32	K122	10	1	126200	964,55
50	40	K122	10	1	126201	1.192,12
63	50	K123	10	1	126202	1.445,72

Membranventil T4 mit Pneumatiktrieb DA

Diaphragm valve T4 with pneumatic actuator DA



Membranventil T4 metrisch

- Verschraubung/Schweißmuffe
- PO-DA
- PTFE beschichtete Membrane

Diaphragm Valve T4 metric

- union fusion socket ends
- PO-DA
- PTFE coated membrane

Code
83

d	DN	Typ	PN	VE Pack	Art. Nr.	EUR
20	15	K62	10	1	126176	502,98
25	20	K62	10	1	126177	511,89
32	25	K82	10	1	126178	673,47
40	32	K122	10	1	126179	946,11
50	40	K122	10	1	126180	970,94
63	50	K123	10	1	126181	1.199,36



Membranventil T4 metrisch

- PVDF-Schweißstutzen
- PO-DA
- PTFE beschichtete Membrane

Diaphragm Valve T4 metric

- PVDF fusion spigot ends
- PO-DA
- PTFE coated membrane

Code
83

d	DN	Typ	PN	VE Pack	Art. Nr.	EUR
20	15	K62	10	1	125749	445,89
25	20	K62	10	1	125750	462,45
32	25	K82	10	1	125751	620,06
40	32	K122	10	1	125752	839,29
50	40	K122	10	1	125753	853,97
63	50	K123	10	1	125754	1.009,62



Membranventil T4 DIN-ANSI-JIS

- Fixflansch
- PO-DA
- PTFE beschichtete Membrane
- DN15 = Losflansch

Diaphragm Valve T4 DIN-ANSI-JIS

- Fix Flange
- PO-DA
- PTFE coated Diaphragm
- DN15 = Backing Flange

Code
83

d	DN	Typ	PN	VE Pack	Art. Nr.	EUR
20	15	K62	10	1	126190	580,37
25	20	K62	10	1	125515	587,78
32	25	K82	10	1	125510	657,78
40	32	K122	10	1	126193	819,89
50	40	K122	10	1	126194	1.013,30
63	50	K123	10	1	126195	1.228,82

Rückschlagklappe K4, K6 und S4

Wafer check valve K4, K6 and S4



- Flanschanschluss
- federbel., opt. Stellungsanz.
- Flange-connection
- spring-loaded, visual pos. ind.

Code
66

d	DN	PN	VE Pack	FPM	EUR
75-2 1/2"	65	10	1	125853A	1.146,28
90 - 3"	80	10	1	125854a	1.295,57
110 - 4"	100	10	1	125855a	1.552,57
160-6"	150	10	1	125856a	2.308,05
225-8"	200	10	1	125857A	4.569,39
280-10"	250	10	1	125858	7.669,28



- Flanschanschluss
- Flange-connection

Code
66

d	DN	PN	VE Pack	FPM	EUR
75-2 1/2"	65	10	1	125846A	1.060,61
90 - 3"	80	10	1	125847a	1.189,12
110 - 4"	100	10	1	125848a	1.422,77
160-6"	150	10	1	125849a	2.149,70
225-8"	200	10	1	125850A	4.382,51
280-10"	250	10	1	125851	7.453,83

Rückschlagklappe K6 DIN/ANSI

- federbelastet
- Mat. 1.4401/AISI 316

Wafer check valve K6 DIN/ANSI

- spring-loaded
- Mat. 1.4401/AISI 316

Code
66

d	DN	MOP	VE Pack	FPM	EUR
315-12"	300	PN8	1	260329	6.487,26



Rückschlagklappe K6 DIN/ANSI

- federbelastet
- Hastelloy C-4

Wafer check valve K6 DIN/ANSI

- spring-loaded
- Hastelloy C-4

Code
66

d	DN	MOP	VE Pack	FPM	EUR
315-12"	300	PN8	1	260369	7.073,31



Rückschlagklappe K6 DIN/ANSI

Wafer check valve K6 DIN/ANSI

Code
66

d	DN	MOP	VE Pack	FPM	EUR
315-12"	300	PN8	1	260409	6.277,00



Rückschlagklappe 70 federbelastet Mat. 1.4571 S4 DIN

- federbelastet

Wafer check valve 70 spring loaded Mat. 1.4571 S4 DIN

- spring-loaded

Code
66

d	DN	Material material	Material material	MOP	VE Pack	FPM	EUR
315-12"	300	PVDF	FPM	MOP 5 bar	1	70125	



Rückschlagklappe K4, K6 und S4

Wafer check valve K4, K6 and S4



Rückschlagklappe 70 federbelastet Hastelloy C-4 S4 DIN Wafer check valve 70 spring loaded Hastelloy C-4 S4 DIN

Code
66

• federbelastet

• spring-loaded

d	DN	Material <i>material</i>	Material <i>material</i>	MOP	VE <i>Pack</i>	FPM	EUR
315-12"	300	PVDF	FPM	MOP 5 bar	1	70512	



Rückschlagklappe 60 S4 DIN

Wafer check valve 60 S4 DIN

Code
66

d	DN	Material <i>material</i>	Material <i>material</i>	MOP	VE <i>Pack</i>	FPM	EUR
315-12"	300	PVDF	FPM	MOP 5 bar	1	70124	
400 - 14"	350	PVDF	FPM	MOP 5 bar	1	70617	
450 - 16"	400	PVDF	FPM	MOP 5 bar	1	70618	
560-20i	500	PVDF	FPM	MOP 5 bar	1	70619	

Rückspülventil V6 Side Mount

Backwash valve V6 Side Mount



Rückspülventil V6 ND BSP

- Gewindeanschluss

Back wash valve V6 ND BSP

- thread ends

Code
15

d	DN	Material <i>material</i>	Ausprägung <i>character</i>	Farbe	MOP	VE <i>Pack</i>	Art. Nr.	EUR
R 1 1/2"	1 1/2"	ASA-GF	A0	natur	MOP 6 bar	1	130860	161,75
R 2"	2"	ASA-GF	A0	natur	MOP 6 bar	1	131326	338,01
R 3"	3"	ASA-GF	A0	natur	MOP 5 bar	1	130142	812,04



Rückspülventil V6 ND BSP

- Gewindeanschluss

Back wash valve V6 ND BSP

- thread ends

Code
10

d	DN	Material <i>material</i>	Ausprägung <i>character</i>	Farbe	MOP	VE <i>Pack</i>	Art. Nr.	EUR
R 1 1/2"	1 1/2"	ABS	3	weiss	MOP 3,5 bar	1	130751	64,35
R 1 1/2"	1 1/2"	ABS	A0	weiss	MOP 3,5 bar	1	130753	70,16
R 1 1/2"	1 1/2"	ABS	3	schwarz	MOP 3,5 bar	25	130821	64,53
R 2"	2"	ABS	3	weiss	MOP 3,5 bar	1	131029	114,82
R 2"	2"	ABS	A0	weiss	MOP 3,5 bar	1	131040	127,40
R 2"	2"	ABS	3	schwarz	MOP 3,5 bar	1	131131	114,82
R 2"	2"	ABS	1	weiss	MOP 3,5 bar	1	131160	114,82
R 3"	3"	ABS	A0	weiss	MOP 3,5 bar	1	130000	794,40
R 3"	3"	ABS	3	weiss	MOP 3,5 bar	1	130192	794,40



Rückspülventil V6 ND metrisch

- Klebe

Back wash valve V6 ND metric

- solvent socket

Code
10

d	DN	Material <i>material</i>	Ausprägung <i>character</i>	Farbe	MOP	VE <i>Pack</i>	Art. Nr.	EUR
50	1 1/2"	ABS	3	weiss	MOP 3,5 bar	1	130748	64,35
50	1 1/2"	ABS	1	schwarz	MOP 3,5 bar	1	130750	64,35
50	1 1/2"	ABS	A0	weiss	MOP 3,5 bar	1	130755	70,16
50	1 1/2"	ABS	3	schwarz	MOP 3,5 bar	1	130819	64,35
63	2"	ABS	3	weiss	MOP 3,5 bar	1	131061	114,82
63	2"	ABS	3	schwarz	MOP 3,5 bar	1	131134	114,82
63	2"	ABS	A0	schwarz	MOP 3,5 bar	1	131135	127,40
63	2"	ABS	A0	weiss	MOP 3,5 bar	1	131184	114,82
90	3"	ABS	A0	weiss	MOP 3,5 bar	1	130074	788,59



Rückspülventil V6 ND metrisch

- Klebe, Return+Waste=Gewinde,

Back wash valve V6 ND metric

- slip, return-waste=thread,

Code
10

d	DN	Material <i>material</i>	Ausprägung <i>character</i>	Farbe	MOP	VE <i>Pack</i>	Art. Nr.	EUR
50	1 1/2"	ABS	3	schwarz	MOP 3,5 bar	1	130797	64,35
50	1 1/2"	ABS	3	weiss	MOP 3,5 bar	1	130862	64,35



Rückspülventil V6 ND metrisch

- Gewinde BSP, Top+Bottom Klebe

Back wash valve V6 ND metric

- BSP thread, Top+Bottom slip

Code
11

d	DN	Material <i>material</i>	Ausprägung <i>character</i>	Farbe	MOP	VE <i>Pack</i>	Art. Nr.	EUR
2"	2"	ABS	2	schwarz	MOP 3,5 bar	1	131201	116,48
50	1 1/2"	ABS	3	weiss	MOP 3,5 bar	1	130762	64,35
50	1 1/2"	ABS	3	schwarz	MOP 3,5 bar	1	130820	64,35
63	2"	ABS	3	schwarz	MOP 3,5 bar	1	131132	114,82
63	2"	ABS	3	weiss	MOP 3,5 bar	1	131150	114,82

AquaStar mp6 plc für V6 ND

**AquaStar
 mp6 plc**

**Code
 16**



DN	Spannung Voltage	VE Pack	Art. Nr.	EUR
1 1/2" + 2"	24V AC/DC	1	131386	1.651,40
1 1/2" + 2"	100-240 VAC	1	131388	1.816,54
3"	100-240 VAC	1	131389	2.184,92

AquaStar mp6 plc SM10

**AquaStar
 mp6 plc**

**Code
 16**



- Sitzdichtung: tpe

- seat-sealing: tpe

d	DN	Material material	Ausprägung character	Norm	MOP	Spannung Voltage	VE Pack	Art. Nr.	EUR
R 1 1/2"	1 1/2"	ABS	AO	BSP	MOP 3,5 bar	24V AC/DC	1	131390	1.738,42
R 1 1/2"	1 1/2"	ABS	AO	BSP	MOP 3,5 bar	100-240 VAC	1	131392	1.912,28

AquaStar mp6 plc SM20

**AquaStar
 mp6 plc**

**Code
 16**



- Sitzdichtung: tpe

- seat-sealing: tpe

d	DN	Material material	Ausprägung character	Norm	MOP	Spannung Voltage	VE Pack	Art. Nr.	EUR
R 2"	2"	ABS	AO	BSP	MOP 3,5 bar	24V AC/DC	1	131391	1.946,57
R 2"	2"	ABS	AO	BSP	MOP 3,5 bar	100-240 VAC	1	131393	2.141,21

AquaStar mp6 plc SM31

**AquaStar
 mp6 plc**

**Code
 16**



- Sitzdichtung: EPDM

- seat-sealing: EPDM

d	DN	Material material	Ausprägung character	Norm	MOP	Spannung Voltage	VE Pack	Art. Nr.	EUR
3"	3"	ASA-GF	AO	BSP	MOP 5 bar	24V AC/DC	1	131398	3.048,35
3"	3"	ASA-GF	AO	BSP	MOP 5 bar	100-240 VAC	1	131399	3.353,14

AquaStar EasyII für V6 ND

AquaStar EasyII für V6 ND

Code
16



DN	Spannung Voltage	VE Pack	Art. Nr.	EUR
1 1/2" + 2"	100-240 VAC	1	131308A	1.366,44

AquaStar EasyII mit Drucksensor für V6 ND

AquaStar EasyII with pressure sensor for V6 ND

Code
16



DN	Spannung Voltage	VE Pack	Art. Nr.	EUR
1 1/2" + 2"	100-240 VAC	1	131318A	1.655,52

AquaStar EasyII SM10

AquaStar EasyII SM10

Code
16



- Sitzdichtung: tpe

- seat-sealing: tpe

d	DN	Material material	Ausprägung character	Norm	MOP	Spannung Voltage	VE Pack	Art. Nr.	EUR
d50	1 1/2"	ABS	3		MOP 3,5 bar	100-240 VAC	1	131309A	1.427,31
R 1 1/2"	1 1/2"	ABS	AO	BSP	MOP 3,5 bar	100-240 VAC	1	131310A	1.447,58

AquaStar EasyII SM20

AquaStar EasyII SM20

Code
16



- Sitzdichtung: tpe

- seat-sealing: tpe

d	DN	Material material	Ausprägung character	Norm	MOP	Spannung Voltage	VE Pack	Art. Nr.	EUR
d63	2"	ABS	3		MOP 3,5 bar	100-240 VAC	1	131312A	1.562,20
R 2"	2"	ABS	AO	BSP	MOP 3,5 bar	100-240 VAC	1	131313A	1.579,24

AquaStar EasyII mit Drucksensor SM10

AquaStar EasyII with pressure sensor SM10

Code
16



- Sitzdichtung: tpe

- seat-sealing: tpe

d	DN	Material material	Ausprägung character	Norm	MOP	Spannung Voltage	VE Pack	Art. Nr.	EUR
d50	1 1/2"	ABS	3		MOP 3,5 bar	100-240 VAC	1	131319A	1.718,01
R 1 1/2"	1 1/2"	ABS	AO	BSP	MOP 3,5 bar	100-240 VAC	1	131320A	1.723,72

AquaStar EasyII mit Drucksensor SM20

AquaStar EasyII with pressure sensor SM20

Code
16



- Sitzdichtung: tpe

- seat-sealing: tpe

d	DN	Material material	Ausprägung character	Norm	MOP	Spannung Voltage	VE Pack	Art. Nr.	EUR
d63	2"	ABS	3		MOP 3,5 bar	100-240 VAC	1	131322A	1.762,24
R 2"	2"	ABS	AO	BSP	MOP 3,5 bar	100-240 VAC	1	131323A	1.779,28

AquaStar Control für V6 ND

AquaStar Control for V6 ND

Code
16



DN	Spannung Voltage	VE Pack	Art. Nr.	EUR
1 1/2" + 2"	24V AC/DC	1	131474	2.209,35
1 1/2" + 2"	100-240 VAC	1	131475	2.421,90
3"	24V AC/DC	1	131476	2.705,92
3"	100-240 VAC	1	131477	2.918,41

AquaStar Control mit Drucksensor für V6 ND

AquaStar Control with pressure sensor for V6 ND

Code
16



DN	Spannung Voltage	VE Pack	Art. Nr.	EUR
1 1/2" + 2"	24V AC/DC	1	131492	2.468,36
1 1/2" + 2"	100-240 VAC	1	131493	2.680,91
3"	24V AC/DC	1	131494	2.964,92
3"	100-240 VAC	1	131495	3.177,42

AquaStar Control SM10

AquaStar Control SM10

Code
16



- Sitzdichtung: tpe

- seat-sealing: tpe

d	DN	Material material	Ausprägung character	Norm	MOP	Spannung Voltage	VE Pack	Art. Nr.	EUR
d50	1 1/2"	ABS	3		MOP 3,5 bar	100-240 VAC	1	131480	2.517,26
R 1 1/2"	1 1/2"	ABS	AO	BSP	MOP 3,5 bar	100-240 VAC	1	131478	2.524,33

AquaStar Control SM20

AquaStar Control SM20

Code
16



- Sitzdichtung: tpe

- seat-sealing: tpe

d	DN	Material material	Ausprägung character	Norm	MOP	Spannung Voltage	VE Pack	Art. Nr.	EUR
d63	2"	ABS	3		MOP 3,5 bar	100-240 VAC	1	131481	2.578,11
R 2"	2"	ABS	AO	BSP	MOP 3,5 bar	100-240 VAC	1	131479	2.593,99

AquaStar Control mit Drucksensor SM10

AquaStar Control with pressure sensor SM10

Code
16



- Sitzdichtung: tpe

- seat-sealing: tpe

d	DN	Material material	Ausprägung character	Norm	MOP	Spannung Voltage	VE Pack	Art. Nr.	EUR
d50	1 1/2"	ABS	3		MOP 3,5 bar	100-240 VAC	1	131498	2.776,22
R 1 1/2"	1 1/2"	ABS	AO	BSP	MOP 3,5 bar	100-240 VAC	1	131496	2.783,29

AquaStar Control mit Drucksensor SM20

AquaStar Control with pressure sensor SM20

Code
16



- Sitzdichtung: tpe

- seat-sealing: tpe

d	DN	Material material	Ausprägung character	Norm	MOP	Spannung Voltage	VE Pack	Art. Nr.	EUR
d63	2"	ABS	3		MOP 3,5 bar	100-240 VAC	1	131499	2.837,06
R 2"	2"	ABS	AO	BSP	MOP 3,5 bar	100-240 VAC	1	131497	2.853,02

AquaStar Control SM11

AquaStar Control SM11

Code
16



- Sitzdichtung: tpe

- seat-sealing: tpe

d	DN	Material material	Ausprägung character	Norm	MOP	Spannung Voltage	VE Pack	Art. Nr.	EUR
R 1 1/2"	1 1/2"	ASA-GF	AO	BSP	MOP 6 bar	100-240 VAC	1	131482	2.630,16



AquaStar Control SM21

AquaStar Control SM21

Code
16

- Sitzdichtung: tpe

- seat-sealing: tpe

d	DN	Material <i>material</i>	Ausprägung <i>character</i>	Norm	MOP	Spannung <i>Voltage</i>	VE <i>Pack</i>	Art. Nr.	EUR
R 2"	2"	ASA-GF	AO	BSP	MOP 6 bar	100-240 VAC	1	131483	2.838,61



AquaStar Control SM31

AquaStar Control SM31

Code
16

- Sitzdichtung: EPDM

- seat-sealing: EPDM

d	DN	Material <i>material</i>	Ausprägung <i>character</i>	Norm	MOP	Spannung <i>Voltage</i>	VE <i>Pack</i>	Art. Nr.	EUR
3"	3"	ASA-GF	AO	BSP	MOP 5 bar	100-240 VAC	1	131484	3.993,86



AquaStar Control mit Drucksensor SM11

AquaStar Control with pressure sensor SM11

Code
16

- Sitzdichtung: tpe

- seat-sealing: tpe

d	DN	Material <i>material</i>	Ausprägung <i>character</i>	Norm	MOP	Spannung <i>Voltage</i>	VE <i>Pack</i>	Art. Nr.	EUR
R 1 1/2"	1 1/2"	ASA-GF	AO	BSP	MOP 6 bar	100-240 VAC	1	131500	2.889,10



AquaStar Control mit Drucksensor SM21

AquaStar Control with pressure sensor SM21

Code
16

- Sitzdichtung: tpe

- seat-sealing: tpe

d	DN	Material <i>material</i>	Ausprägung <i>character</i>	Norm	MOP	Spannung <i>Voltage</i>	VE <i>Pack</i>	Art. Nr.	EUR
R 2"	2"	ASA-GF	AO	BSP	MOP 6 bar	100-240 VAC	1	131501	3.097,62



AquaStar Control mit Drucksensor SM31

AquaStar Control with pressure sensor SM31

Code
16

- Sitzdichtung: EPDM

- seat-sealing: EPDM

d	DN	Material <i>material</i>	Ausprägung <i>character</i>	Norm	MOP	Spannung <i>Voltage</i>	VE <i>Pack</i>	Art. Nr.	EUR
3"	3"	ASA-GF	AO	BSP	MOP 5 bar	100-240 VAC	1	131502	4.252,87

INDIVIDUALISIERUNG IHRES ARMATURENGRIFFES CUSTOMIZATION OF YOUR VALVE HANDLE



Verschiedene Farben
mit und ohne
Gravur erhältlich
*Various colors available
with or without laser engraving*

Verschiedene Grifffarben
mit und ohne
Gravur erhältlich
*Various handle colors available
with or without laser engraving*

Beschriftungsplättchen in verschiedenen Farben mit Laserung *PLS-labelling Insert in various colors with laser engraving*

Verfügbar für den Kugelhahn M1 and S4 | *Available for the Ball Valve M1 and S4*

Code 49

DN	STÜCKPREIS IN EURO <i>PIECE PRICE IN EURO</i>		
	> 100 Stück / Pieces	> 500 Stück / Pieces	> 1000 Stück / Pieces
10/15	3,62	-	-
20/25	3,69	-	-
32	3,82	-	-
40	4,14	-	-
50	4,18	-	-
65	7,22	-	-
80	8,26	-	-

Griff für Kugelhahn S6 2W ABS *Handle for Ball Valve S6 2W ABS*

Grifffarbe: Orange / Rot mit Laserung | *Handle color: orange / red with laser engraving*

Code 59

DN	STÜCKPREIS IN EURO <i>PIECE PRICE IN EURO</i>		
	> 100 Stück / Pieces	> 500 Stück / Pieces	> 1000 Stück / Pieces
10/15	6,04	-	-
20	6,45	-	-
25	6,45	-	-
32	6,72	-	-
40	7,17	-	-
50	7,17	-	-
65	13,13	-	-
80	19,11	-	-

Griff für Kugelhahn S6 2W ABS
Handle for Ball Valve S6 2W ABS

Grifffarbe nach Wahl ohne Laserung | *Handle color of your choice without laser engraving*

Code 59

DN	STÜCKPREIS IN EURO <i>PIECE PRICE IN EURO</i>		
	> 100 Stück / Pieces	> 500 Stück / Pieces	> 1000 Stück / Pieces
10/15	7,04	3,88	3,29
20	7,41	4,25	3,70
25	7,41	4,25	3,70
32	7,78	4,53	3,98
40	8,23	5,07	4,43
50	8,23	5,07	4,43
65	14,03	10,88	10,38
80	16,36	-	-

Grifffarbe nach Wahl mit Laserung | *Handle color of your choice with laser engraving*

Code 59

DN	STÜCKPREIS IN EURO <i>PIECE PRICE IN EURO</i>		
	> 100 Stück / Pieces	> 500 Stück / Pieces	> 1000 Stück / Pieces
10/15	9,78	6,62	6,04
20	10,15	7,00	6,45
25	10,15	7,00	6,45
32	10,52	7,27	6,72
40	10,97	7,82	7,17
50	10,97	7,82	7,17
65	16,77	13,62	13,11
80	27,34	-	-

Kugelhahn S6 2W PVC EPDM / PE Klebemuffe metrisch
Ball Valve S6 2W PVC EPDM / PE solvent socket metric

Grifffarbe nach Wahl mit Laserung* | *Handle color of your choice with laser engraving**

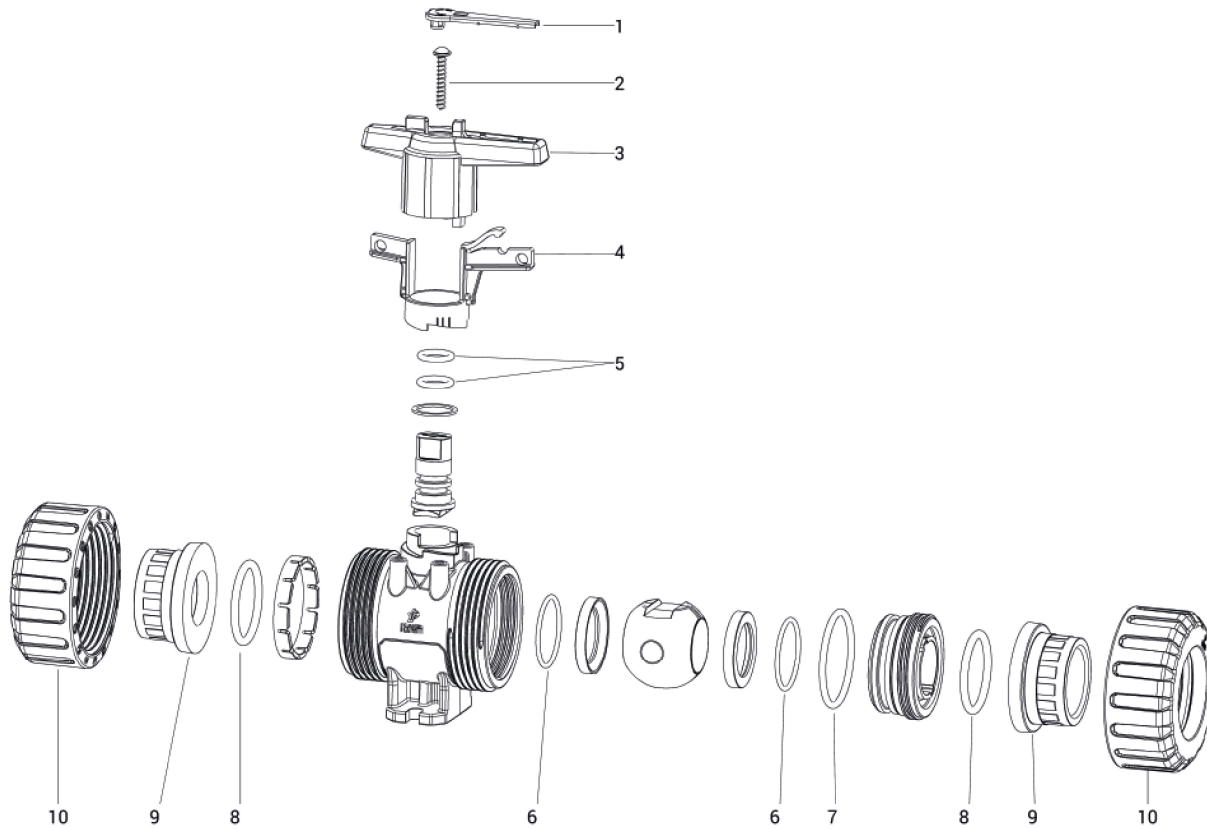
Code 52

DN	STÜCKPREIS IN EURO <i>PIECE PRICE IN EURO</i>		
	> 100 Stück / Pieces	> 500 Stück / Pieces	> 1000 Stück / Pieces
10/15	-	-	17,68
20	-	-	18,65
25	-	-	19,63
32	-	-	28,06
40	-	-	35,25
50	-	-	44,09
65	-	-	169,89
80 d90	-	-	262,36
80 d110	-	-	458,67

* nur verfügbar für Klebemuffe EPDM / PE
only available for solvent socket EPDM / PE

Zubehör und Ersatzteile für 2-Wege Kugelhahn M1

Accessories and spare parts for 2-way ball valve M1



1 Beschriftungsplättchen

2 Schraube

3 Griff

4 Absperrhülse

5 Wellen O-Ring

6 O-Ring

7 O-Ring

8 O-Ring

9 Anschlussvarianten

Klebmuffe / -stutzen

Gewindemuffe

Losflansch

10 Überwurfmutter

1 Labeling plate

2 Screw

3 Handle

4 Spring loaded locking sleeve

5 Shaft O-ring

6 O-ring

7 O-ring

8 O-ring

9 Connector types

fusion socket / -spigot

threaded socket

flange

10 Union nut

Zubehör und Ersatzteile für 2-Wege Kugelhahn M1

Accessories and spare parts for 2-way ball valve M1

PLS-Beschriftungsplättchen für Kugelhahn S4

- Ersatzteilnummer 1

PLS-labeling insert for ball valves S4

- spare part number 1

Code
49



DN	Farbe	VE Pack	Art. Nr.	EUR
10/15	gelb	20	142242	0,90
20/25	gelb	20	142243	0,99
32	gelb	20	142244	1,10
40	gelb	20	142245	1,40
50	gelb	20	142246	1,48
65	gelb	20	142247	4,61
80	gelb	20	142248	5,67

PLS-Beschriftungsplättchen für Kugelhahn S4

- Ersatzteilnummer 1

PLS-labeling insert for ball valves S4

- spare part number 1

Code
49



DN	Farbe	VE Pack	Art. Nr.	EUR
10/15	rot	20	141863	0,91
20/25	rot	20	141866	1,01
32	rot	20	141869	1,13
40	rot	20	141872	1,43
50	rot	20	141875	1,51
65	rot	10	141878	4,56
80	rot	10	141881	5,63

PLS-Beschriftungsplättchen für Kugelhahn S4

- Ersatzteilnummer 1

PLS-labeling insert for ball valves S4

- spare part number 1

Code
49



DN	Farbe	VE Pack	Art. Nr.	EUR
10/15	grün	20	141862	0,91
20/25	grün	20	141865	1,01
32	grün	20	141868	1,13
40	grün	20	141871	1,43
50	grün	20	141874	1,51
65	grün	10	141877	4,56
80	grün	10	141880	5,63

PLS-Beschriftungsplättchen für Kugelhahn S4

- Ersatzteilnummer 1

PLS-labeling insert for ball valves S4

- spare part number 1

Code
49



DN	Farbe	VE Pack	Art. Nr.	EUR
10/15	blau	20	141861	0,91
20/25	blau	20	141864	1,01
32	blau	20	141867	1,13
40	blau	20	141870	1,43
50	blau	20	141873	1,51
65	blau	10	141876	4,56
80	blau	10	141879	5,63

Zubehör und Ersatzteile für 2-Wege Kugelhahn M1

Accessories and spare parts for 2-way ball valve M1



Magnetventil 5/2+3/2-Wege für pneum. Antrieb

Solenoid Valve 5/2+3/2-way for pneumatic actuators

Code
49

- G 1/4" Luftanschlüsse

- G 1/4" air connection

d	Spannung Voltage	VE Pack	Type Typ	Art. Nr.	EUR
G1/4"	24V DC	1		51615	206,47
G1/4"	230VAC	1		51616	282,69
G1/4"	110VAC	1		51617	282,69
G1/4"	24V DC	1	ATEX	51618	913,77
G1/4"	230VAC	1	ATEX	51619	910,72



Drosselschalldämpfer

Flow control silencer

Code
49

d	VE Pack	Art. Nr.	EUR
1/4"	1	51631	71,97



Schalldämpfer

Silencer

Code
49

d	VE Pack	Art. Nr.	EUR
1/4"	1	51630	14,23



Elekt. Stell. Rückmelder für pneum. Antrieb

Elect. position indicator for pneumatic actuators

Code
49

- mechanische Endschalter
- IP65

- mechanical limit switch
- IP65

Typ	Spannung Voltage	VE Pack	Art. Nr.	EUR
UT	pi-250V	1	50914	159,07

Adapterset elektr. / pneum. für Kugelhahn M1

Adapter set electric/pneumatic for ball valves M1

Code
40M



DN	Material material	VE Pack	Art. Nr.	EUR
10/15	PA-GFK	10	129011	40,00
20/25	PA-GFK	10	129012	43,20
32	PA-GFK	10	129013	50,16
40/50	PA-GFK	10	129014	57,95
65	PA-GFK	5	210631	104,29
80	PA-GFK	5	210632	127,25

Adapterset elektr. / pneum. für Kugelhahn M1

Adapter set electric/pneumatic for ball valves M1

Code
40M



DN	Material material	VE Pack	Art. Nr.	EUR
10/15	PP-GFK	10	210757	48,78
20/25	PP-GFK	10	210758	52,31
32	PP-GFK	10	210759	59,20
40/50	PP-GFK	10	210760	66,66
65	PP-GFK	5	210761	114,71
80	PP-GFK	5	210762	137,45

Zubehör und Ersatzteile für 2-Wege Kugelhahn M1

Accessories and spare parts for 2-way ball valve M1



Rückmeldeset für Kugelhahn M1

- für Handgriff

Feedback set for ball valves M1

- for handle

Code
48M

DN	Schalter <i>Limit Switch</i>	VE <i>Pack</i>	Art. Nr.	EUR
10/15	pi NO Ag-Ni 15-250V AC	1	129031	280,56
20/25	pi NO Ag-Ni 15-250V AC	1	129032	302,98
32	pi NO Ag-Ni 15-250V AC	1	129033	351,76
40/50	pi NO Ag-Ni 15-250V AC	1	129034	406,28
65	pi NO Ag-Ni 15-250V AC	1	210633	487,54
80	pi NO Ag-Ni 15-250V AC	1	210634	585,04



Rückmeldeset für Kugelhahn M1

- für Handgriff

Feedback set for ball valves M1

- for handle

Code
48M

DN	Schalter <i>Limit Switch</i>	VE <i>Pack</i>	Art. Nr.	EUR
10/15	pi PNP 10-30V DC	1	210635	336,66
20/25	pi PNP 10-30V DC	1	210636	363,61
32	pi PNP 10-30V DC	1	210637	421,76
40/50	pi PNP 10-30V DC	1	210638	489,24
65	pi PNP 10-30V DC	1	210639	587,09
80	pi PNP 10-30V DC	1	210640	704,53



Rückmeldeset für Kugelhahn M1

- für elektr/pneum Antrieb

Feedback set for ball valves M1

- for electric/pneumatic actuator

Code
48M

DN	Schalter <i>Limit Switch</i>	VE <i>Pack</i>	Art. Nr.	EUR
10/15	pi NO Ag-Ni 15-250V AC	1	129159	269,95
20/25	pi NO Ag-Ni 15-250V AC	1	129160	291,53
32	pi NO Ag-Ni 15-250V AC	1	129161	338,47
40/50	pi NO Ag-Ni 15-250V AC	1	129162	390,93
65	pi NO Ag-Ni 15-250V AC	1	210641	469,11
80	pi NO Ag-Ni 15-250V AC	1	210642	562,94



Rückmeldeset für Kugelhahn M1

- für elektr/pneum Antrieb

Feedback set for ball valves M1

- for electric/pneumatic actuator

Code
48M

DN	Schalter <i>Limit Switch</i>	VE <i>Pack</i>	Art. Nr.	EUR
10/15	pi PNP 10-30V DC	1	210643	323,94
20/25	pi PNP 10-30V DC	1	210644	349,84
32	pi PNP 10-30V DC	1	210645	405,81
40/50	pi PNP 10-30V DC	1	210646	470,75
65	pi PNP 10-30V DC	1	210647	564,91
80	pi PNP 10-30V DC	1	210648	677,86



Halbschalenset für Kugelhahn M1

Half shell set for ball valves M1

Code
49

DN	Schalter <i>Limit Switch</i>	VE <i>Pack</i>	Art. Nr.	EUR
10/15	pi NO Ag-Ni 15-250V AC	1	129833	201,27
20/25	pi NO Ag-Ni 15-250V AC	1	129834	217,36
32	pi NO Ag-Ni 15-250V AC	1	129835	252,36
40/50	pi NO Ag-Ni 15-250V AC	1	129836	291,47
65/80	pi NO Ag-Ni 15-250V AC	1	210649	349,75

Zubehör und Ersatzteile für 2-Wege Kugelhahn M1

Accessories and spare parts for 2-way ball valve M1

Halbschalenset für Kugelhahn M1

- für Handgriff

Half shell set for ball valves M1

- for handle

Code

49



DN	Schalter <i>Limit Switch</i>	VE <i>Pack</i>	Art. Nr.	EUR
10/15	pi PNP 10-30V DC	1	210651	241,52
20/25	pi PNP 10-30V DC	1	210652	260,85
32	pi PNP 10-30V DC	1	210653	302,57
40/50	pi PNP 10-30V DC	1	210654	350,98
65	pi PNP 10-30V DC	1	210655	421,18
80	pi PNP 10-30V DC	1	210656	505,33

Halbschalenset für Kugelhahn M1

- für elektr/pneum Antrieb

Half shell set for ball valves M1

- for electric/pneumatic actuator

Code

49



DN	Schalter <i>Limit Switch</i>	VE <i>Pack</i>	Art. Nr.	EUR
10/15	pi PNP 10-30V DC	1	210772	232,40
20/25	pi PNP 10-30V DC	1	210773	250,97
32	pi PNP 10-30V DC	1	210774	291,14
40/50	pi PNP 10-30V DC	1	210775	337,71
65	pi PNP 10-30V DC	1	210776	405,26
80	pi PNP 10-30V DC	1	210777	486,20

Spann-/Distanzelement M1

- im Set

Clamping-/spacing element M1

- kit

Code

40M



DN	Material <i>material</i>	Farbe	VE <i>Pack</i>	Art. Nr.	EUR
10/15/20	PA-GFK	schwarz	1	141776	22,80
25-50	PA-GFK	schwarz	1	141777	45,57

Griffset für Kugelhahn

- Ersatzteilnummer 1, 2, 3, 4

Handle-kit for ball valves

- spare part number 1, 2, 3, 4

Code

49



DN	VE <i>Pack</i>	Art. Nr.	EUR
10/15	1	124686	6,16
20	1	124687	7,74
25	1	124688	9,34
32	1	124689	10,94
40	1	124690	12,50
50	1	124691	14,21
65	1	124692	37,92
80	1	124693	43,17

Griffverlängerung

Extension for handle

Code

49



DN	VE <i>Pack</i>	Art. Nr.	EUR
10/15	15	125424	24,79
20/25	15	125425	25,75
32	15	125426	26,94
40/50	15	125427	29,09
65	15	125428	35,66
80	15	125429	44,41

Zubehör und Ersatzteile für 2-Wege Kugelhahn M1

Accessories and spare parts for 2-way ball valve M1

Flow Adjust für M1 Kugelhahn

Flow Adjust for M1 ball valve

Code
49



DN	VE Pack	Art. Nr.	EUR
10/15	10	210764	43,44
20/25	10	210765	45,61
32	10	210767	53,36
40	10	210768	64,57
50	10	210769	81,36
65	5	210770	100,07
80	5	210771	123,24

Muttersicherung

union nut lock

Code
40M



DN	Material material	VE Pack	Art. Nr.	EUR
10/15	PVC	10	210741	29,57
20	PVC	10	210742	30,57
25	PVC	10	210743	31,06
32	PVC	10	210744	33,05
40	PVC	10	210745	34,01
50	PVC	10	210746	36,49
65	PVC	10	210747	40,43
80	PVC	10	210748	44,89

Muttersicherung

union nut lock

Code
40M



DN	Material material	VE Pack	Art. Nr.	EUR
10/15	PP + PVDF	10	210749	29,57
20	PP + PVDF	10	210750	30,57
25	PP + PVDF	10	210751	31,06
32	PP + PVDF	10	210752	33,05
40	PP + PVDF	10	210753	34,01
50	PP + PVDF	10	210754	36,49
65	PP + PVDF	10	210755	40,43
80	PP + PVDF	10	210756	44,89

Abdeckung

Cover

Code
49



DN	Farbe	VE Pack	VE Pack	Art. Nr.	EUR
10/15	gelb	50 Stück	1	142896	110,89
20/25	gelb	50 Stück	1	142897	119,40
32	gelb	50 Stück	1	142898	136,49
40/50	gelb	50 Stück	1	142899	166,31
65	gelb	50 Stück	1	142900	217,53
80	gelb	50 Stück	1	142901	277,22

Zubehör und Ersatzteile für 2-Wege Kugelhahn M1

Accessories and spare parts for 2-way ball valve M1

Rohrklemme Typ "B"

Pipe clip type "B"

Code
90



d	Material <i>material</i>	VE <i>Pack</i>	Art. Nr.	EUR
16-19 mm	PP	100	150149	0,98
20-23 mm	PP	500	150271	0,98
25-28 mm	PP	500	150272	1,02
31-35 mm	PP	500	150240	1,26
39-43 mm	PP	500	150293	1,44
47-51 mm	PP	500	150238A	1,67
60-65 mm	PP	300	150239	2,05
72-80 mm	PP	200	150291	4,48
87-95 mm	PP	150	150292	6,77

O-Ring - Dichtsatz für Kugelhahn M1 PVC

O-Ring-seal-set for ball valves M1 PVC

Code
49

- Ersatzteilnummer 5, 6, 7, 8

- spare part number 5, 6, 7, 8



DN	VE <i>Pack</i>	EPDM	EUR	FPM	EUR
10/15	1	141764A	21,22	141770	31,27
20	1	141765A	22,42	141771	33,02
25	1	141766A	24,24	141772	35,68
32	1	141767A	28,33	141773	41,78
40	1	141768A	32,90	141774	48,48
50	1	141769A	37,99	141775	56,00
65	1	142679	99,63	142681	224,39
80	1	142680	186,91	142682	282,41

O-Ring - Dichtsatz für Kugelhahn M1 PVC

O-Ring-seal-set for ball valves M1 PVC

Code
49

- Ersatzteilnummer 5, 6, 7, 8

- spare part number 5, 6, 7, 8



d	DN	Material <i>material</i>	VE <i>Pack</i>	Art. Nr.	EUR
d16/20	10/15	FFPM	1	51678	732,32
d25	20	FFPM	1	51679	991,27
d32	25	FFPM	1	51680	1.008,68
d40	32	FFPM	1	51681	1.245,39
d50	40	FFPM	1	51682	1.697,51
d63	50	FFPM	1	51683	1.858,49
d75	65	FFPM	1	51692	2.824,62
	80	FFPM	1	51693	3.978,86

Zubehör und Ersatzteile für 2-Wege Kugelhahn M1

Accessories and spare parts for 2-way ball valve M1

Anschluss-O-Ringe für M1 Kugelhahn PVC

- Ersatzteilnummer 8

connection O-rings for M1 ball valve PVC

- spare part number 8

Code

49



DN	VE Pack	VE Pack	EPDM	EUR	FPM	EUR
10/15	100 Stück	1	142720	252,32	142728	287,12
20	100 Stück	1	142721	261,03	142729	295,82
25	100 Stück	1	142722	269,71	142730	313,21
32	100 Stück	1	142723	278,42	142731	365,43
40	100 Stück	1	142724	291,47	142732	378,47
50	100 Stück	1	142725	300,17	142767	1.196,32
65	10 Stück	1	142726	250,14	142768	478,53
80	10 Stück	1	142727	261,03	142769	578,60
10/15	500 Stück	1	142754	304,52	142728	287,12
20	500 Stück	1	142755	348,02	142729	295,82
25	500 Stück	1	142756	365,43	142730	313,21
32	500 Stück	1	142757	435,03	142731	365,43
40	500 Stück	1	142758	500,29	142732	378,47
50	500 Stück	1	142759	543,78	142767	1.196,32
65	50 Stück	1	142760	293,64	142768	478,53
80	50 Stück	1	142761	348,02	142769	578,60

Klebempfe metrisch

- Ersatzteilnummer 9

Solvent socket metric

- spare part number 9

Code

59



d	DN	Material material	VE Pack	Art. Nr.	EUR
16	10	PVC	1	100555	2,83
20	15	PVC	1	100553	2,83
25	20	PVC	1	100551	3,18
32	25	PVC	1	100557	3,58
40	32	PVC	1	100450	3,95
50	40	PVC	1	100451	4,26
63	50	PVC	1	100500	5,57
75	65	PVC	1	140186	13,39
90	80	PVC	1	142485	29,55
110	80	PVC	1	142110	32,39

Klebempfe ASTM

- Ersatzteilnummer 9

Solvent socket ASTM

- spare part number 9

Code

59



d	DN	Material material	VE Pack	Art. Nr.	EUR
3/8"	10	PVC	1	100556	2,83
1/2"	15	PVC	1	100554	2,83
3/4"	20	PVC	1	101021	3,18
1"	25	PVC	1	100974	3,58
1 1/4"	32	PVC	1	101022	3,95
1 1/2"	40	PVC	1	100560	4,26
2"	50	PVC	1	100561	5,57
2 1/2"	65	PVC	1	140565	13,40
3"	80	PVC	1	142554	29,55
4"	80	PVC	1	142337	32,39

Zubehör und Ersatzteile für 2-Wege Kugelhahn M1

Accessories and spare parts for 2-way ball valve M1



Klebestutzen metrisch

- Ersatzteilnummer 9

solvent spigot metric

- spare part number 9

Code

59

d	DN	Material <i>material</i>	VE <i>Pack</i>	Art. Nr.	EUR
20	15	PVC	1	102237	2,78
25	20	PVC	1	102238	3,38
32	25	PVC	1	102239	3,84
40	32	PVC	1	102240	5,75
50	40	PVC	1	102241	6,63
63	50	PVC	1	102242	6,93
75	65	PVC	1	140776	14,29
90	80	PVC	1	143040	29,55
110	80	PVC	1	142712	30,81



Gewindemuffe BSP

- Ersatzteilnummer 9

female thread socket BSP

- spare part number 9

Code

59

d	DN	Material <i>material</i>	VE <i>Pack</i>	Art. Nr.	EUR
3/8"	10	PVC	1	140414	4,86
1/2"	15	PVC	1	140417	4,86
3/4"	20	PVC	1	140420	5,31
1"	25	PVC	1	140423	5,75
1 1/4"	32	PVC	1	140426	6,11
1 1/2"	40	PVC	1	140240	6,78
2"	50	PVC	1	140405	11,89
2 1/2"	65	PVC	1	140177	29,24
3"	80	PVC	1	142224	38,70
4"	80	PVC	1	142695	73,13



Gewindemuffe NPT

- Ersatzteilnummer 9

female thread socket NPT

- spare part number 9

Code

49

d	DN	Material <i>material</i>	VE <i>Pack</i>	Art. Nr.	EUR
3/8"	10	PVC	1	140449	4,86
1/2"	15	PVC	1	140188	4,86
3/4"	20	PVC	1	140448	5,31
1"	25	PVC	1	140189	5,75
1 1/4"	32	PVC	1	140277	6,11
1 1/2"	40	PVC	1	140190	6,78
2"	50	PVC	1	140191	11,89
2 1/2"	65	PVC	1	140450	29,24
3"	80	PVC	1	143137	38,70
4"	80	PVC	1	143138	73,13

Zubehör und Ersatzteile für 2-Wege Kugelhahn M1

Accessories and spare parts for 2-way ball valve M1



Schweißmuffe metrisch

Code
59

d	DN	Material <i>material</i>	VE <i>Pack</i>	Art. Nr.	EUR
16	10	PE100	1	141539	5,52
20	15	PE100	1	141540	5,52
25	20	PE100	1	141541	5,87
32	25	PE100	1	141542	6,20
40	32	PE100	1	141543	6,54
50	40	PE100	1	141544	7,40
63	50	PE100	1	141545	12,63
75	65	PE100	1	141546	42,31
90	80	PE100	1	142321	62,00
110	80	PE100	1	142339	76,72



Schweißstutzen metrisch

fusion spigot metric

Code
59

- Ersatzteilnummer 9

- spare part number 9

d	DN	Material <i>material</i>	VE <i>Pack</i>	Art. Nr.	EUR
20	15	PE100	1	102520	5,61
25	20	PE100	1	102521	5,65
32	25	PE100	1	102522	5,92
40	32	PE100	1	102523	6,27
50	40	PE100	1	102524	7,27
63	50	PE100	1	102525	12,34
75	65	PE100	1	140197	40,73
90	80	PE100	1	142225	60,71
110	80	PE100	1	142890	64,68



Schweißstutzen PE100 metrisch

fusion spigot PE100 metric

Code
59

- Ersatzteilnummer 9

- spare part number 9

d	DN	Material <i>material</i>	VE <i>Pack</i>	Art. Nr.	EUR
20	15	PE100	1	102526	20,59
25	20	PE100	1	102527	21,13
32	25	PE100	1	102528	23,12
40	32	PE100	1	102529	25,69
50	40	PE100	1	102530	29,02
63	50	PE100	1	102531	33,69
75	65	PE100	1	142670	64,81
90	80	PE100	1	142689	116,69
110	80	PE100	1	142692	169,19



Festflansch DIN-ANSI-JIS

Fix flange DIN-ANSI-JIS

Code
90

- Klebe

- glue

d	Material <i>material</i>	DN	VE <i>Pack</i>	Art. Nr.	EUR
d20	PVC	PN16 - class 150 - 10K	1	142069	16,85
d25	PVC	PN16 - class 150 - 10K	1	142070	17,22
d32	PVC	PN16 - class 150 - 10K	1	142071	20,89
d40	PVC	PN16 - class 150 - 10K	1	142072	28,58
d50	PVC	PN16 - class 150 - 10K	1	142073	30,04
d63	PVC	PN16 - class 150 - 10K	1	142074	36,65
d75	PVC	PN16 - class 150 - 10K	1	142075	43,97
d90	PVC	PN16 - class 150 - 10K	1	142076	49,08
d110	PVC	PN16 - class 150 - 10K	1	142077	59,34

Zubehör und Ersatzteile für 2-Wege Kugelhahn M1

Accessories and spare parts for 2-way ball valve M1



Flanschset DIN-ANSI-JIS

- Festflansch
- Ersatzteilnummer 9

Flange kit DIN-ANSI-JIS

- Fixed flange
- spare part number 9

Code
49

d	DN	PN	Material <i>material</i>	VE <i>Pack</i>	Art. Nr.	EUR
20	15	16	PVC	1	210666	35,45
25	20	16	PVC	1	210667	37,23
32	25	16	PVC	1	210668	40,99
40	32	16	PVC	1	210669	47,52
50	40	16	PVC	1	210670	55,59
63	50	16	PVC	1	210671	65,60
75	65	16	PVC	1	210672	78,72
90	80	16	PVC	1	210673	96,04
110	80	16	PVC	1	210674	118,12



Flanschset DIN

- Losflansch
- Ersatzteilnummer 9

Flange kit DIN

- Backing flange
- spare part number 9

Code
49

d	DN	PN	Material <i>material</i>	VE <i>Pack</i>	Art. Nr.	EUR
20	15	10	PVC	1	210657	39,39
25	20	10	PVC	1	210658	41,36
32	25	10	PVC	1	210659	45,51
40	32	10	PVC	1	210660	52,80
50	40	10	PVC	1	210661	61,78
63	50	10	PVC	1	210662	72,87
75	65	10	PVC	1	210663	87,47
90	80	10	PVC	1	210664	106,70
110	80	10	PVC	1	210665	131,26



Überwurfmutter

- Ersatzteilnummer 10

Union nut

- spare part number 10

Code
49

d	DN	Material <i>material</i>	VE <i>Pack</i>	Art. Nr.	EUR
16/20	10/15	PVC	1	102215	14,35
25	20	PVC	1	102216	16,50
32	25	PVC	1	102217	19,56
40	32	PVC	1	102218	26,04
50	40	PVC	1	102195	32,22
63	50	PVC	1	102219	38,10
75	65	PVC	1	142598	79,48
90	80	PVC	1	142603	97,87
110	80	PVC	1	142609	97,87



O-Ring - Dichtsatz für Kugelhahn M1 PP

- Ersatzteilnummer 5, 6, 7, 8

O-Ring-seal-set for ball valves M1 PP

- spare part number 5, 6, 7, 8

Code
39

DN	VE <i>Pack</i>	EPDM	EUR
10/15	1	142542	21,64
20	1	142543	22,85
25	1	142544	24,71
32	1	142545	28,92
40	1	142546	33,57
50	1	142547	38,74
65	1	142683	99,63
80	1	142684	186,95
80	1	142998	233,70

Zubehör und Ersatzteile für 2-Wege Kugelhahn M1

Accessories and spare parts for 2-way ball valve M1

Anschluss-O-Ringe für M1 Kugelhahn PP

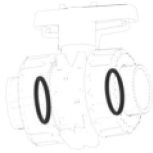
- Ersatzteilnummer 8

connection O-rings for M1 ball valve PP

- spare part number 8

Code

39



DN	d	VE Pack	EPDM	EUR
10/15	16/20	100 Stück	142736	252,32
20	25	100 Stück	142737	261,03
25	32	100 Stück	142738	269,71
32	40	100 Stück	142739	278,42
40	50	100 Stück	142740	291,47
50	63	100 Stück	142741	300,17
65	75	10 Stück	142742	250,14
80	90	10 Stück	142743	261,03
80	110	10 Stück	142744	282,77
10/15	16/20	500 Stück	142770	304,52
20	25	500 Stück	142771	348,02
25	32	500 Stück	142772	365,43
32	40	500 Stück	142773	435,03
40	50	500 Stück	142774	500,29
50	63	500 Stück	142775	543,78
65	75	50 Stück	142776	293,64
80	90	50 Stück	142777	348,02
80	110	50 Stück	142778	413,28

Schweißmuffe metrisch

- Ersatzteilnummer 9

Fusion socket metric

- spare part number 9

Code

39



d	DN	Material material	VE Pack	Art. Nr.	EUR
16	10	PP	1	100732	5,36
20	15	PP	1	100733	5,36
25	20	PP	1	100734	5,71
32	25	PP	1	100701	6,00
40	32	PP	1	100700	6,35
50	40	PP	1	100699	6,93
63	50	PP	1	100698	12,10
75	65	PP	1	140585	41,24
90	80	PP	1	140217	60,59
110	80	PP	1	142354	74,64

Schweißmuffe ASTM

- Ersatzteilnummer 9

Fusion socket ASTM

- spare part number 9

Code

39



d	DN	Material material	VE Pack	Art. Nr.	EUR
1/2"	15	PP	1	140774	5,36
3/4"	20	PP	1	140775	5,71
1"	25	PP	1	140777	6,00
1 1/4"	32	PP	1	140778	6,35
1 1/2"	40	PP	1	140779	6,93
2"	50	PP	1	140780	12,10
2 1/2"	65	PP	1	140781	41,24
3"	80	PP	1	140782	60,59
4"	80	PP	1	140531	74,64

Zubehör und Ersatzteile für 2-Wege Kugelhahn M1

Accessories and spare parts for 2-way ball valve M1



Schweißstutzen metrisch

- Ersatzteilnummer 9

fusion spigot metric

- spare part number 9

Code

39

d	DN	Material <i>material</i>	VE <i>Pack</i>	Art. Nr.	EUR
20	15	PP	1	102532	5,36
25	20	PP	1	102533	5,71
32	25	PP	1	102534	6,00
40	32	PP	1	102535	6,35
50	40	PP	1	102536	7,19
63	50	PP	1	102537	12,10
75	65	PP	1	140629	41,24
90	80	PP	1	142643	60,59
110	80	PP	1	140543	74,64



Schweißstutzen metrisch

- Ersatzteilnummer 9

fusion spigot metric

- spare part number 9

Code

39

d	DN	Material <i>material</i>	VE <i>Pack</i>	Art. Nr.	EUR
20	15	PP	1	102538	19,88
25	20	PP	1	102539	20,40
32	25	PP	1	102540	22,31
40	32	PP	1	102541	24,80
50	40	PP	1	102542	28,04
63	50	PP	1	102543	32,53
75	65	PP	1	140181	65,79
90	80	PP	1	142691	118,39
110	80	PP	1	142694	171,69



Schweißstutzen PE100 metrisch

- Ersatzteilnummer 9

fusion spigot PE100 metric

- spare part number 9

Code

39

d	DN	Material <i>material</i>	VE <i>Pack</i>	Art. Nr.	EUR
90	80	PE100	0	142690	116,69
110	80	PE100	0	142693	169,19



Gewindemuffe BSP

- Ersatzteilnummer 9

female thread socket BSP

- spare part number 9

Code

39

d	DN	Material <i>material</i>	VE <i>Pack</i>	Art. Nr.	EUR
3/8"	10	PP	1	140415	8,57
1/2"	15	PP	1	140418	8,57
3/4"	20	PP	1	140421	9,04
1"	25	PP	1	140424	10,46
1 1/4"	32	PP	1	140427	11,21
1 1/2"	40	PP	1	140407	11,66
2"	50	PP	1	140406	32,52
2 1/2"	65	PP	1	140410	65,59
3"	80	PP	1	140412	92,64

Zubehör und Ersatzteile für 2-Wege Kugelhahn M1

Accessories and spare parts for 2-way ball valve M1



Gewindemuffe NPT

- Ersatzteilnummer 9

female thread socket NPT

- spare part number 9

Code
39

d	DN	Material <i>material</i>	VE <i>Pack</i>	Art. Nr.	EUR
3/8"	10	PP	1	142105	8,57
1/2"	15	PP	1	140168	8,57
3/4"	20	PP	1	140768	9,04
1"	25	PP	1	140769	10,46
1 1/4"	32	PP	1	142109	11,21
1 1/2"	40	PP	1	141911	11,66
2"	50	PP	1	140770	32,52



FlanschsetDIN

- Losflansch
- lang
- Ersatzteilnummer 9

Flange kit DIN

- Backing flange
- long
- spare part number 9

Code
39

d	DN	PN	Material <i>material</i>	VE <i>Pack</i>	Art. Nr.	EUR
20	15	10	PP	1	210675	67,56
25	20	10	PP	1	210676	74,32
32	25	10	PP	1	210677	89,19
40	32	10	PP	1	210678	123,96
50	40	10	PP	1	210679	152,49
63	50	10	PP	1	210680	202,81
75	65	10	PP	1	210681	243,36
90	80	10	PP	1	210682	294,45
110	80	10	PP	1	210683	356,30



Flanschset ANSI

- Losflansch
- lang
- Ersatzteilnummer 9

Flange kit ANSI

- Backing flange
- long
- spare part number 9

Code
39

d	DN	PN	Material <i>material</i>	VE <i>Pack</i>	Art. Nr.	EUR
1/2"	15	10	PP	1	210684	67,56
3/4"	20	10	PP	1	210685	74,32
1"	25	10	PP	1	210686	89,19
1 1/4"	32	10	PP	1	210687	123,96
1 1/2"	40	10	PP	1	210688	152,49
2"	50	10	PP	1	210689	202,81
2 1/2"	65	10	PP	1	210690	243,36
3"	80	10	PP	1	210691	294,45
4"	80	10	PP	1	210692	356,30



Überwurfmutter

- Ersatzteilnummer 10

Union nut

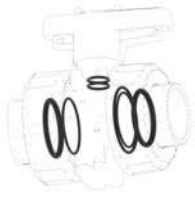
- spare part number 10

Code
39

d	DN	Material <i>material</i>	VE <i>Pack</i>	Art. Nr.	EUR
16/20	10/15	PP-GFK	1	102256A	19,05
25	20	PP-GFK	1	102257A	22,93
32	25	PP-GFK	1	102258A	25,93
40	32	PP-GFK	1	142399	33,23
50	40	PP-GFK	1	142400	41,89
63	50	PP-GFK	1	142401	53,92
75	65	PP-GFK	1	142600	126,50
90	80	PP-GFK	1	142605	193,40
110	80	PP-GFK	1	142611	193,40

Zubehör und Ersatzteile für 2-Wege Kugelhahn M1

Accessories and spare parts for 2-way ball valve M1



O-Ring - Dichtsatz für Kugelhahn M1 PP + PVDF

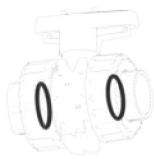
- Ersatzteilnummer 5, 6, 7, 8

O-Ring-seal-set for ball valves M1 PP + PVDF

- spare part number 5, 6, 7, 8

Code
49

d	DN	Material <i>material</i>	VE <i>Pack</i>	Art. Nr.	EUR
d16/20	10/15	FFPM	1	51672	712,02
d25	20	FFPM	1	51673	889,27
d32	25	FFPM	1	51694	964,78
d40	32	FFPM	1	51695	1.087,51
d50	40	FFPM	1	51696	1.517,49
d63	50	FFPM	1	51697	1.732,53
d75	65	FFPM	1	51698	2.858,76
d90	80	FFPM	1	51699	3.451,79
d110	80	FFPM	1	51700	3.450,94



Anschluss-O-Ringe für M1 Kugelhahn PP + PVDF

- Ersatzteilnummer 8

connection O-rings for M1 ball valve PP + PVDF

- spare part number 8

Code
39

DN	d	VE <i>Pack</i>	FPM	EUR
10/15	16/20	100 Stück	142745	287,12
10/15	16/20	500 Stück	142779	478,53
20	25	100 Stück	142746	295,82
20	25	500 Stück	142780	522,03
25	32	100 Stück	142747	313,21
25	32	500 Stück	142781	609,03
32	40	100 Stück	142748	365,43
32	40	500 Stück	142782	870,04
40	50	100 Stück	142749	378,47
40	50	500 Stück	142783	978,81
50	63	100 Stück	142750	430,67
50	63	500 Stück	142784	1.196,36
65	75	10 Stück	142751	287,12
65	75	50 Stück	142785	478,53
80	90	10 Stück	142752	307,13
80	90	50 Stück	142786	578,60
80	110	10 Stück	142753	330,62
80	110	50 Stück	142787	630,79



Schweißmuffe metrisch

- Ersatzteilnummer 9

Fusion socket metric

- spare part number 9

Code
69

d	DN	Material <i>material</i>	VE <i>Pack</i>	Art. Nr.	EUR
16	10	PVDF	1	100741	25,50
20	15	PVDF	1	100742A	25,42
25	20	PVDF	1	100743	27,08
32	25	PVDF	1	100744	29,01
40	32	PVDF	1	100745	30,64
50	40	PVDF	1	100746	34,51
63	50	PVDF	1	100747	59,31
75	65	PVDF	1	140395	200,97
90	80	PVDF	1	140402	297,51
110	80	PVDF	1	140160	370,59

Zubehör und Ersatzteile für 2-Wege Kugelhahn M1

Accessories and spare parts for 2-way ball valve M1



Schweißstutzen metrisch

- Ersatzteilnummer 9

fusion spigot metric

- spare part number 9

Code

69

d	DN	Material <i>material</i>	VE <i>Pack</i>	Art. Nr.	EUR
20	15	PVDF	1	102544	25,50
25	20	PVDF	1	102545	27,08
32	25	PVDF	1	102546	29,04
40	32	PVDF	1	102547	30,64
50	40	PVDF	1	102548	34,51
63	50	PVDF	1	102549	59,31
75	65	PVDF	1	140396	200,97
90	80	PVDF	1	140140	314,17
110	80	PVDF	1	142644	370,59



Schweißstutzen metrisch lang

- Ersatzteilnummer 9

fusion spigot metric long

- spare part number 9

Code

69

d	DN	Material <i>material</i>	VE <i>Pack</i>	Art. Nr.	EUR
20	15	PVDF	1	102550	45,47
25	20	PVDF	1	102551	48,22
32	25	PVDF	1	102552	51,57
40	32	PVDF	1	102553	72,36
50	40	PVDF	1	102554	97,12
63	50	PVDF	1	102555	132,95



Gewindemuffe BSP

- Ersatzteilnummer 9

female thread socket BSP

- spare part number 9

Code

69

d	DN	Material <i>material</i>	VE <i>Pack</i>	Art. Nr.	EUR
3/8"	10	PVDF	1	140416	29,01
1/2"	15	PVDF	1	140419	29,01
3/4"	20	PVDF	1	140422	30,64
1"	25	PVDF	1	140425	35,26
1 1/4"	32	PVDF	1	140428	37,87
1 1/2"	40	PVDF	1	140409	41,54
2"	50	PVDF	1	140391	111,46
2 1/2"	65	PVDF	1	140411	223,18
3"	80	PVDF	1	140413	314,60



Gewindemuffe NPT

- Ersatzteilnummer 9

female thread socket NPT

- spare part number 9

Code

69

d	DN	Material <i>material</i>	VE <i>Pack</i>	Art. Nr.	EUR
3/8"	10	PVDF	1	142106	29,01
1/2"	15	PVDF	1	140815	29,01
3/4"	20	PVDF	1	140356	30,64
1"	25	PVDF	1	140085	35,26
1 1/4"	32	PVDF	1	140808	37,87
1 1/2"	40	PVDF	1	140493	41,54
2"	50	PVDF	1	140816	111,46

Zubehör und Ersatzteile für 2-Wege Kugelhahn M1

Accessories and spare parts for 2-way ball valve M1



Flanschset DIN

- Losflansch
- lang
- Ersatzteilnummer 9

Flange kit DIN

- Backing flange
- long
- spare part number 9

Code

69

d	DN	PN	Material <i>material</i>	VE <i>Pack</i>	Art. Nr.	EUR
20	15	16	PVDF	1	210693	93,50
25	20	16	PVDF	1	210694	140,25
32	25	16	PVDF	1	210695	171,10
40	32	16	PVDF	1	210696	213,89
50	40	16	PVDF	1	210697	231,02
63	50	16	PVDF	1	210698	284,14
75	65	16	PVDF	1	210699	366,51
90	80	16	PVDF	1	210700	516,80
110	80	16	PVDF	1	210701	687,35



Flanschset ANSI

- Losflansch
- lang
- Ersatzteilnummer 9

Flange kit ANSI

- Backing flange
- long
- spare part number 9

Code

69

d	DN	PN	Material <i>material</i>	VE <i>Pack</i>	Art. Nr.	EUR
1/2"	15	16	PVDF	1	210702	93,50
3/4"	20	16	PVDF	1	210703	140,25
1"	25	16	PVDF	1	210704	171,10
1 1/4"	32	16	PVDF	1	210705	213,89
1 1/2"	40	16	PVDF	1	210706	231,02
2"	50	16	PVDF	1	210707	284,14
2 1/2"	65	16	PVDF	1	210708	366,51
3"	80	16	PVDF	1	210709	516,80
4"	80	16	PVDF	1	210710	687,35



Überwurfmutter

- Ersatzteilnummer 10

Union nut

- spare part number 10

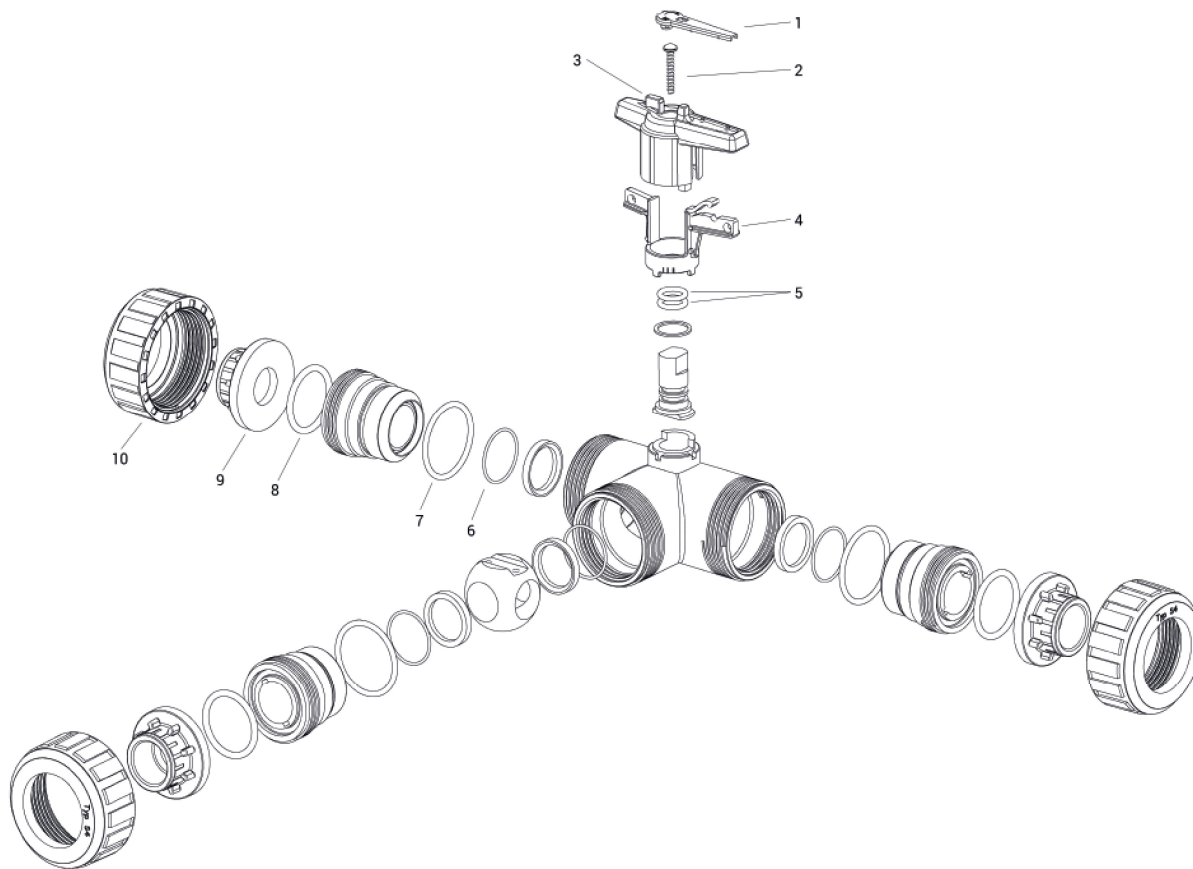
Code

69

d	DN	Material <i>material</i>	VE <i>Pack</i>	Art. Nr.	EUR
16/20	10/15	PVDF	1	102270A	35,30
25	20	PVDF	1	102271A	45,52
32	25	PVDF	1	102272A	58,28
40	32	PVDF	1	142418	73,24
50	40	PVDF	1	142419	125,65
63	50	PVDF	1	142420	175,49
75	65	PVDF	1	142601	366,22
90	80	PVDF	1	142607	485,10
110	80	PVDF	1	142613	485,10

Zubehör und Ersatzteile für 3-Wege Kugelhahn S4

Accessories and spare parts for 3-way ball valve S4



- 1 Beschriftungsplättchen
- 2 Schraube
- 3 Zapfen zum Öffnen des Druckrings
- 4 Absperrhülse
- 5 O-Ring
- 6 O-Ring
- 7 O-Ring
- 8 O-Ring
- 9 Anschlussvarianten
 - Klebmuffe / -stutzen
 - Schweißmuffe / -stutzen
 - Gewindemuffe
- 10 Überwurfmutter

- 1 PLS-labeling insert
- 2 Screw
- 3 Stub tenon for opening thrust collar
- 4 Spring loaded locking sleeve
- 5 O-ring
- 6 O-ring
- 7 O-ring
- 8 O-ring
- 9 Connector types
 - solvent socket / -spigot
 - fusion socket / -spigot
 - threaded socket
- 10 Union nut

Zubehör und Ersatzteile für 3-Wege Kugelhahn S4

Accessories and spare parts for 3-way ball valve S4

PLS-Beschriftungsplättchen für Kugelhahn S4

- Ersatzteilnummer 1

PLS-labeling insert for ball valves S4

- spare part number 1

Code
49



DN	Farbe	VE Pack	Art. Nr.	EUR
10/15	gelb	20	142242	0,90
20/25	gelb	20	142243	0,99
32	gelb	20	142244	1,10
40	gelb	20	142245	1,40
50	gelb	20	142246	1,48
65	gelb	20	142247	4,61
80	gelb	20	142248	5,67

PLS-Beschriftungsplättchen für Kugelhahn S4

- Ersatzteilnummer 1

PLS-labeling insert for ball valves S4

- spare part number 1

Code
49



DN	Farbe	VE Pack	Art. Nr.	EUR
10/15	rot	20	141863	0,91
20/25	rot	20	141866	1,01
32	rot	20	141869	1,13
40	rot	20	141872	1,43
50	rot	20	141875	1,51
65	rot	10	141878	4,56
80	rot	10	141881	5,63

PLS-Beschriftungsplättchen für Kugelhahn S4

- Ersatzteilnummer 1

PLS-labeling insert for ball valves S4

- spare part number 1

Code
49



DN	Farbe	VE Pack	Art. Nr.	EUR
10/15	grün	20	141862	0,91
20/25	grün	20	141865	1,01
32	grün	20	141868	1,13
40	grün	20	141871	1,43
50	grün	20	141874	1,51
65	grün	10	141877	4,56
80	grün	10	141880	5,63

PLS-Beschriftungsplättchen für Kugelhahn S4

- Ersatzteilnummer 1

PLS-labeling insert for ball valves S4

- spare part number 1

Code
49



DN	Farbe	VE Pack	Art. Nr.	EUR
10/15	blau	20	141861	0,91
20/25	blau	20	141864	1,01
32	blau	20	141867	1,13
40	blau	20	141870	1,43
50	blau	20	141873	1,51
65	blau	10	141876	4,56
80	blau	10	141879	5,63

Zubehör und Ersatzteile für 3-Wege Kugelhahn S4

Accessories and spare parts for 3-way ball valve S4



Magnetventil 5/2+3/2-Wege für pneum. Antrieb

Solenoid Valve 5/2+3/2-way for pneumatic actuators

Code
49

- G 1/4" Luftanschlüsse

- G 1/4" air connection

d	Spannung Voltage	VE Pack	Type Typ	Art. Nr.	EUR
G1/4"	24V DC	1		51615	206,47
G1/4"	230VAC	1		51616	282,69
G1/4"	110VAC	1		51617	282,69
G1/4"	24V DC	1	ATEX	51618	913,77
G1/4"	230VAC	1	ATEX	51619	910,72



Drosselschalldämpfer

Flow control silencer

Code
49

d	VE Pack	Art. Nr.	EUR
1/4"	1	51631	71,97



Schalldämpfer

Silencer

Code
49

d	VE Pack	Art. Nr.	EUR
1/4"	1	51630	14,23



Elekt. Stell. Rückmelder für pneum. Antrieb

Elect. position indicator for pneumatic actuators

Code
49

- mechanische Endschalter
- IP65

- mechanical limit switch
- IP65

Typ	Spannung Voltage	VE Pack	Art. Nr.	EUR
UT	pi-250V	1	50914	159,07



Armaturenhalterung für Kugelhahn S4 PVC

Valve bracket for ball valves S4 PVC

Code
44

DN	Material material	VE Pack	Art. Nr.	EUR
32/40	PVC	20	170001	49,46
50	PVC	20	170018	50,33
20/25	PVC	10	170022	42,46
10/15	PVC	10	170042	37,49



Adapterset elektr. / pneum. für Kugelhahn PVC

Adapter set electric/pneumatic for ball valves PVC

Code
49

DN	VE Pack	Art. Nr.	EUR
32/40/50	10	121986	64,04
20/25	10	122083	49,87
10/15	10	122103	49,87

Zubehör und Ersatzteile für 3-Wege Kugelhahn S4

Accessories and spare parts for 3-way ball valve S4

Armaturenhalterung für Kugelhahn S4 PP + PVDF

Valve bracket for ball valves S4 PP + PVDF

Code
34



DN	VE Pack	Art. Nr.	EUR
10/15	15	170511	38,57
20/25	15	170512	43,92
32/40	15	170513	49,27
50	15	170514	51,95

für Kugelhahn S4 PP + PVDF

for ball valves S4 PP + PVDF

Code
39



DN	VE Pack	Art. Nr.	EUR
10/15	10	122006	50,63
20/25	10	122314	51,89
32/40/50	10	122316	66,61

Dichtsatz 3W für Kugelhahn

sealing set 3W for ball valves

Code
49

- Ersatzteilnummer 5, 6, 7, 8, 11

- spare part number 5, 6, 7, 8, 11



DN	Material material	VE Pack	EPDM EUR	FPM EUR
10/15	PVC	10	141531 58,50	141535 73,87
20/25	PVC	10	141532 74,44	141536 89,82
32/40	PVC	10	141533 92,96	141537 114,95
50	PVC	10	141534 102,02	141538 138,69

Dichtsatz 3W für Kugelhahn

sealing set 3W for ball valves

Code
49

- Ersatzteilnummer 5, 6, 7, 8, 11

- spare part number 5, 6, 7, 8, 11



DN	Material material	VE Pack	EPDM EUR	FPM EUR
32/40	PP + PVDF	1	141906 92,96	141908 114,95
10/15	PP + PVDF	1	141973 58,50	141974 73,87
20/25	PP + PVDF	1	141975 74,44	141976 89,82
50	PP + PVDF	1	142050 103,38	142051 158,97

Griffset 3W T-Kugel für Kugelhahn

Handle-kit 3W T-ball for ball valves

Code
49

- Ersatzteilnummer 1, 2, 3, 4

- spare part number 1, 2, 3, 4



DN	Material material	VE Pack	Art. Nr.	EUR
10/15	PP-GFK	1	124695	6,08
25	PP-GFK	1	124697	9,34
32/40	PP-GFK	1	124699	12,50
50	PP-GFK	1	124701	14,21

Griffset 3W L-Kugel für Kugelhahn

Handle-kit 3W L-ball for ball valves

Code
49

- Ersatzteilnummer 1, 2, 3, 4

- spare part number 1, 2, 3, 4



DN	Material material	VE Pack	Art. Nr.	EUR
10/15	PP-GFK	1	124694	6,08
20/25	PP-GFK	1	124696	9,34
32/40	PP-GFK	1	124698	12,50
50	PP-GFK	1	124700	14,21

Zubehör und Ersatzteile für 3-Wege Kugelhahn S4

Accessories and spare parts for 3-way ball valve S4

Griffverlängerung

Extension for handle

Code
49



DN	VE Pack	Art. Nr.	EUR
10/15	15	125424	24,79
20/25	15	125425	25,75
32	15	125426	26,94
40/50	15	125427	29,09
65	15	125428	35,66
80	15	125429	44,41

Klebmulle metrisch

Solvent socket metric

Code
59

- Ersatzteilnummer 9

- spare part number 9



d	DN	Material material	VE Pack	Art. Nr.	EUR
16	10	PVC	1	100555	2,83
20	15	PVC	1	100553	2,83
32	25	PVC	1	100557	3,58
50	40	PVC	1	100451	4,26
63	50	PVC	1	100500	5,57

Klebmulle metrisch

Solvent socket metric

Code
49

- Ersatzteilnummer 9

- spare part number 9



d	DN	Material material	VE Pack	Art. Nr.	EUR
25	25	PVC	1	101358	3,28
40	40	PVC	1	101359	3,69

Klebmulle ASTM

Solvent socket ASTM

Code
59

- Ersatzteilnummer 9

- spare part number 9



d	DN	Material material	VE Pack	Art. Nr.	EUR
3/8"	10	PVC	1	100556	2,83
1/2"	15	PVC	1	100554	2,83
1"	25	PVC	1	100974	3,58
1 1/2"	40	PVC	1	100560	4,26
2"	50	PVC	1	100561	5,57

Klebmulle ASTM

Solvent socket ASTM

Code
49

- Ersatzteilnummer 9

- spare part number 9



d	DN	Material material	VE Pack	Art. Nr.	EUR
3/4"	25	PVC	1	140486	3,28
1 1/4"	40	PVC	1	140346	3,69

Zubehör und Ersatzteile für 3-Wege Kugelhahn S4

Accessories and spare parts for 3-way ball valve S4



Gewindemuffe BSP

- Ersatzteilnummer 9

female thread socket BSP

- spare part number 9

Code
59

d	DN	Material <i>material</i>	VE <i>Pack</i>	Art. Nr.	EUR
3/8"	10	PVC	1	140414	4,86
1/2"	15	PVC	1	140417	4,86
1"	25	PVC	1	140423	5,75
1 1/2"	40	PVC	1	140240	6,78
2"	50	PVC	1	140405	11,89



Gewindemuffe BSP

- Ersatzteilnummer 9

female thread socket BSP

- spare part number 9

Code
59

d	DN	Material <i>material</i>	VE <i>Pack</i>	Art. Nr.	EUR
3/4"	25	PVC	1	141583	5,31
1 1/4"	40	PVC	1	141586	6,45



Festflansch DIN-ANSI-JIS

- Klebe

Fix flange DIN-ANSI-JIS

- glue

Code
90

d	Material <i>material</i>	DN	VE <i>Pack</i>	Art. Nr.	EUR
d20	PVC	PN16 - class 150 - 10K	1	142069	16,85
d25	PVC	PN16 - class 150 - 10K	1	142070	17,22
d32	PVC	PN16 - class 150 - 10K	1	142071	20,89
d40	PVC	PN16 - class 150 - 10K	1	142072	28,58
d50	PVC	PN16 - class 150 - 10K	1	142073	30,04
d63	PVC	PN16 - class 150 - 10K	1	142074	36,65



Losflansch S4 DIN

Backing flange S4

Code
49

d	DN	Material <i>material</i>	VE <i>Pack</i>	Art. Nr.	EUR
20	15	PVC	1	141964	13,97
25	20	PVC	1	141965	14,63
32	25	PVC	1	141966	20,68
40	32	PVC	1	141967	44,17
50	40	PVC	1	141968	44,17
63	50	PVC	1	141969	53,31



Schweißmuffe metrisch

- Ersatzteilnummer 9

Fusion socket metric

- spare part number 9

Code
39

d	DN	Material <i>material</i>	VE <i>Pack</i>	Art. Nr.	EUR
16	10	PP	1	100732	5,36
20	15	PP	1	100733	5,36
32	25	PP	1	100701	6,00
50	40	PP	1	100699	6,93
63	50	PP	1	100698	12,10

Zubehör und Ersatzteile für 3-Wege Kugelhahn S4

Accessories and spare parts for 3-way ball valve S4



Schweißmuffe metrisch

- Ersatzteilnummer 9

Fusion socket metric

- spare part number 9

Code
39

d	DN	Material	VE	Art. Nr.	EUR
		<i>material</i>	<i>Pack</i>		
25	25	PP	1	100055	6,00
40	40	PP	1	100071	6,42



Schweißstutzen metrisch

- Ersatzteilnummer 9

fusion spigot metric

- spare part number 9

Code
39

d	DN	Material	VE	Art. Nr.	EUR
		<i>material</i>	<i>Pack</i>		
16	10	PP	1	100751	5,36
20	15	PP	1	100752	5,36
32	25	PP	1	100754A	6,00
50	40	PP	1	100756	7,19
63	50	PP	1	100757	12,10



Schweißstutzen metrisch

- Ersatzteilnummer 9

fusion spigot metric

- spare part number 9

Code
39

d	DN	Material	VE	Art. Nr.	EUR
		<i>material</i>	<i>Pack</i>		
25	25	PP	1	100056	6,00
40	40	PP	1	100072	7,19



Gewindemuffe BSP

- Ersatzteilnummer 9

female thread socket BSP

- spare part number 9

Code
39

d	DN	Material	VE	Art. Nr.	EUR
		<i>material</i>	<i>Pack</i>		
3/8"	10	PP	1	140415	8,57
1/2"	15	PP	1	140418	8,57
1"	25	PP	1	140424	10,46
1 1/2"	40	PP	1	140407	11,66
2"	50	PP	1	140406	32,52



Gewindemuffe BSP

- Ersatzteilnummer 9

female thread socket BSP

- spare part number 9

Code
39

d	DN	Material	VE	Art. Nr.	EUR
		<i>material</i>	<i>Pack</i>		
3/4"	25	PP	1	141584	10,46
1 1/4"	40	PP	1	141587	11,66



Flanschset lang DIN

Flange kit long DIN

Code
39

d	DN	Material	VE	Art. Nr.	EUR
		<i>material</i>	<i>Pack</i>		
20	15	PP	1	220138	102,99
25	20	PP	1	220139	159,41
32	25	PP	1	220140	185,13
40	32	PP	1	220141	216,67
50	40	PP	1	220142	237,97
63	50	PP	1	220143	327,57

Zubehör und Ersatzteile für 3-Wege Kugelhahn S4

Accessories and spare parts for 3-way ball valve S4



Schweißmuffe metrisch

- Ersatzteilnummer 9

Fusion socket metric

- spare part number 9

Code
69

d	DN	Material	VE	Art. Nr.	EUR
		<i>material</i>	<i>Pack</i>		
16	10	PVDF	1	100741	25,50
20	15	PVDF	1	100742A	25,42
32	25	PVDF	1	100744	29,01
50	40	PVDF	1	100746	34,51
63	50	PVDF	1	100747	59,31



Schweißmuffe metrisch

- Ersatzteilnummer 9

Fusion socket metric

- spare part number 9

Code
69

d	DN	Material	VE	Art. Nr.	EUR
		<i>material</i>	<i>Pack</i>		
25	25	PVDF	1	100078	28,98
40	40	PVDF	1	140113	34,51



Schweißstutzen metrisch

- Ersatzteilnummer 9

fusion spigot metric

- spare part number 9

Code
69

d	DN	Material	VE	Art. Nr.	EUR
		<i>material</i>	<i>Pack</i>		
16	10	PVDF	1	140364	25,50
20	15	PVDF	1	100761	25,50
32	25	PVDF	1	140636A	29,04
50	40	PVDF	1	140385	34,51
63	50	PVDF	1	140390	59,31



Schweißstutzen metrisch

- Ersatzteilnummer 9

fusion spigot metric

- spare part number 9

Code
69

d	DN	Material	VE	Art. Nr.	EUR
		<i>material</i>	<i>Pack</i>		
25	25	PVDF	1	100079	27,00
40	40	PVDF	1	140142	30,62



Flanschset lang DIN

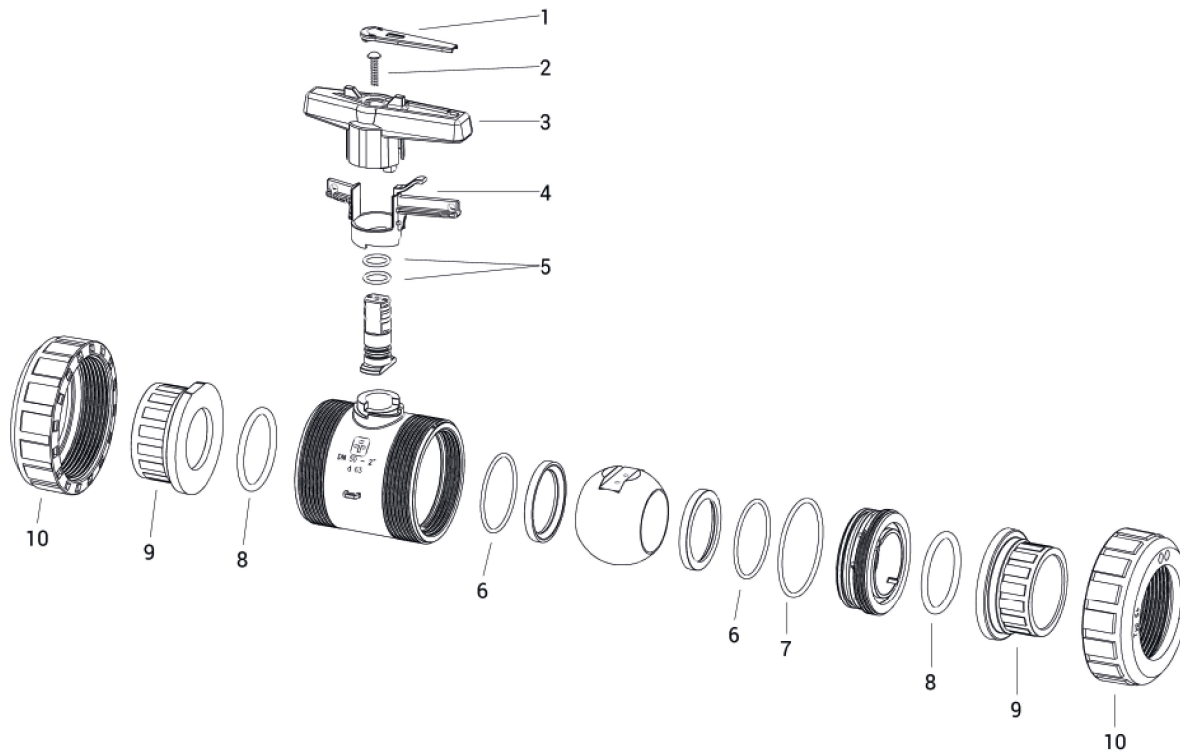
Flange kit long DIN

Code
69

d	DN	Material	VE	Art. Nr.	EUR
		<i>material</i>	<i>Pack</i>		
20	15	PVDF	1	220132	136,37
25	20	PVDF	1	220133	210,96
32	25	PVDF	1	220134	245,15
40	32	PVDF	1	220135	286,85
50	40	PVDF	1	220136	315,11
63	50	PVDF	1	220137	433,82

Zubehör und Ersatzteile 2-Wege Kugelhahn S4 PVC-C

Accessories and spare parts for 2-way ball valve S4 PVC-C



1 Beschriftungsplättchen

2 Schraube

3 Griff

4 Absperrhülse

5 O-Ring

6 O-Ring

7 O-Ring

8 O-Ring

9 Anschlussvarianten

Klebmuffe / -stutzen

Schweißmuffe / -stutzen

Gewindemuffe

10 Überwurfmutter

1 Labeling plate

2 Screw

3 Handle

4 Spring loaded locking sleeve

5 O-ring

6 O-ring

7 O-ring

8 O-ring

9 Connector types

solvent socket / -spigot

fusion socket / -spigot

threaded socket

10 Überwurfmutter

Zubehör und Ersatzteile für 2-Wege Kugelhahn S4 PVC-C

Accessories and spare parts for 2-way ball valve S4 PVC-C

PLS-Beschriftungsplättchen für Kugelhahn S4

- Ersatzteilnummer 1

PLS-labeling insert for ball valves S4

- spare part number 1

Code
49



DN	Farbe	VE Pack	Art. Nr.	EUR
10/15	gelb	20	142242	0,90
20/25	gelb	20	142243	0,99
32	gelb	20	142244	1,10
40	gelb	20	142245	1,40
50	gelb	20	142246	1,48

PLS-Beschriftungsplättchen für Kugelhahn S4

- Ersatzteilnummer 1

PLS-labeling insert for ball valves S4

- spare part number 1

Code
49



DN	Farbe	VE Pack	Art. Nr.	EUR
10/15	rot	20	141863	0,91
20/25	rot	20	141866	1,01
32	rot	20	141869	1,13
40	rot	20	141872	1,43
50	rot	20	141875	1,51

PLS-Beschriftungsplättchen für Kugelhahn S4

- Ersatzteilnummer 1

PLS-labeling insert for ball valves S4

- spare part number 1

Code
49



DN	Farbe	VE Pack	Art. Nr.	EUR
10/15	grün	20	141862	0,91
20/25	grün	20	141865	1,01
32	grün	20	141868	1,13
40	grün	20	141871	1,43
50	grün	20	141874	1,51

PLS-Beschriftungsplättchen für Kugelhahn S4

- Ersatzteilnummer 1

PLS-labeling insert for ball valves S4

- spare part number 1

Code
49



DN	Farbe	VE Pack	Art. Nr.	EUR
10/15	blau	20	141861	0,91
20/25	blau	20	141864	1,01
32	blau	20	141867	1,13
40	blau	20	141870	1,43
50	blau	20	141873	1,51

Armaturenhalterung für Kugelhahn S4 PVC-C

Valve bracket for ball valves S4 CPVC

Code
40C



DN	Material material	VE Pack	Art. Nr.	EUR
10/15	PVC-C	20	170943	41,04
20	PVC-C	20	170944	43,70
25	PVC-C	20	170945	46,46
32	PVC-C	20	170946	49,34
40	PVC-C	20	170947	52,08
50	PVC-C	15	170948	55,05

Zubehör und Ersatzteile für 2-Wege Kugelhahn S4 PVC-C

Accessories and spare parts for 2-way ball valve S4 PVC-C

Adapterset elektr. / pneum. für Kugelhahn PVC-C

Adapter set electric/pneumatic for ball valves
CPVC

Code
49



DN	Material <i>material</i>	VE <i>Pack</i>	Art. Nr.	EUR
10/15	PVC-C	10	126628	61,51
20/25	PVC-C	10	126629	61,51
32	PVC-C	10	126630	78,65
40/50	PVC-C	10	126631	78,65

O-Ring - Dichtsatz

O-Ring-seal-set

Code
49

- Ersatzteilnummer 5, 6, 7, 8

- spare part number 5, 6, 7, 8



d	VE <i>Pack</i>	EPDM	EUR	FPM	EUR
16/20	1	140429	31,17	140430	38,36
25	1	140431	34,97	140432	43,53
32	1	140433	37,56	140434	45,91
40	1	140435	41,35	140436	51,48
50	1	140437	45,14	140438	56,87
63	1	140439	55,69	140440	73,49

Griffverlängerung

Extension for handle

Code
49



DN	VE <i>Pack</i>	Art. Nr.	EUR
10/15	15	125424	24,79
20/25	15	125425	25,75
32	15	125426	26,94
40/50	15	125427	29,09

Klebmulde metrisch

Solvent socket metric

Code
49

- Ersatzteilnummer 9

- spare part number 9



d	DN	Material <i>material</i>	VE <i>Pack</i>	Art. Nr.	EUR
16	10	PVC-C	1	102050	3,07
20	15	PVC-C	1	102051	3,07
25	20	PVC-C	1	102052	3,49
32	25	PVC-C	1	102053	3,89
40	32	PVC-C	1	102054	4,30
50	40	PVC-C	1	102055	4,59
63	50	PVC-C	1	102010	6,01

Klebmulde ASTM

Solvent socket ASTM

Code
49

- Ersatzteilnummer 9

- spare part number 9



d	DN	Material <i>material</i>	VE <i>Pack</i>	Art. Nr.	EUR
3/8"	10	PVC-C	1	102056	3,07
1/2"	15	PVC-C	1	102057	3,07
3/4"	20	PVC-C	1	102058	3,49
1"	25	PVC-C	1	102059	3,89
1 1/4"	32	PVC-C	1	102060	4,30
1 1/2"	40	PVC-C	1	102061	4,59
2"	50	PVC-C	1	102027	6,01

Zubehör und Ersatzteile für 2-Wege Kugelhahn S4 PVC-C

Accessories and spare parts for 2-way ball valve S4 PVC-C



Klebestutzen metrisch

- Ersatzteilnummer 9

solvent spigot metric

- spare part number 9

Code
59

d	DN	Material <i>material</i>	VE <i>Pack</i>	Art. Nr.	EUR
16	10	PVC-C	1	102132	3,23
20	15	PVC-C	1	102133	3,23
25	20	PVC-C	1	102134	3,72
32	25	PVC-C	1	102135	4,14
40	32	PVC-C	1	102136	4,54
50	40	PVC-C	1	102137	4,94
63	50	PVC-C	1	102144	6,45



Gewindemuffe BSP

- Ersatzteilnummer 9

female thread socket BSP

- spare part number 9

Code
59

d	DN	Material <i>material</i>	VE <i>Pack</i>	Art. Nr.	EUR
3/8"	10	PVC-C	1	142230	5,57
1/2"	15	PVC-C	1	142231	5,57
3/4"	20	PVC-C	1	142232	6,11
1"	25	PVC-C	1	142233	6,56
1 1/4"	32	PVC-C	1	142234	7,01
1 1/2"	40	PVC-C	1	142235	7,77
2"	50	PVC-C	1	142236	13,64



Festflansch DIN-ANSI-JIS

- Klebe

Fix flange DIN-ANSI-JIS

- clue

Code
90

d	Material <i>material</i>	DN	VE <i>Pack</i>	Art. Nr.	EUR
d20	PVC-C	PN16 - class 150 - 10K	1	142260	19,38
d25	PVC-C	PN16 - class 150 - 10K	1	142261	19,81
d32	PVC-C	PN16 - class 150 - 10K	1	142262	24,02
d40	PVC-C	PN16 - class 150 - 10K	1	142263	32,86
d50	PVC-C	PN16 - class 150 - 10K	1	142264	34,54
d63	PVC-C	PN16 - class 150 - 10K	1	142265	42,15



Flanschset DIN-ANSI-JIS

Code
49

d	DN	Material <i>material</i>	VE <i>Pack</i>	Art. Nr.	EUR
20	15	PVC-C	1	220160	16,07
25	20	PVC-C	1	220161	16,83
32	25	PVC-C	1	220162	23,78
40	32	PVC-C	1	220163	50,80
50	40	PVC-C	1	220164	50,80
63	50	PVC-C	1	220165	61,31
75	65	PVC-C	1	220166	81,35
90	80	PVC-C	1	220167	176,91
110	80	PVC-C	1	220168	199,51

Zubehör und Ersatzteile für 2-Wege Kugelhahn S4 PVC-C

Accessories and spare parts for 2-way ball valve S4 PVC-C

Schweißmuffe metrisch

Code
59



d	DN	Material <i>material</i>	VE <i>Pack</i>	Art. Nr.	EUR
16	10	PE100	1	141539	5,52
20	15	PE100	1	141540	5,52
25	20	PE100	1	141541	5,87
32	25	PE100	1	141542	6,20
40	32	PE100	1	141543	6,54
50	40	PE100	1	141544	7,40
63	50	PE100	1	141545	12,63

Schweißstutzen S4

fusion spigot S4

Code
59

- Ersatzteilnummer 9

- spare part number 9



d	DN	Material <i>material</i>	VE <i>Pack</i>	Art. Nr.	EUR
16	10	PE100	1	100867	5,39
20	15	PE100	1	100868	5,61
25	20	PE100	1	140495A	5,65
32	25	PE100	1	140496A	5,92
40	32	PE100	1	140071A	6,27
50	40	PE100	1	140445	7,27
63	50	PE100	1	140112	12,34

Schweißstutzen DIN

fusion spigot DIN

Code
49

- Ersatzteilnummer 9

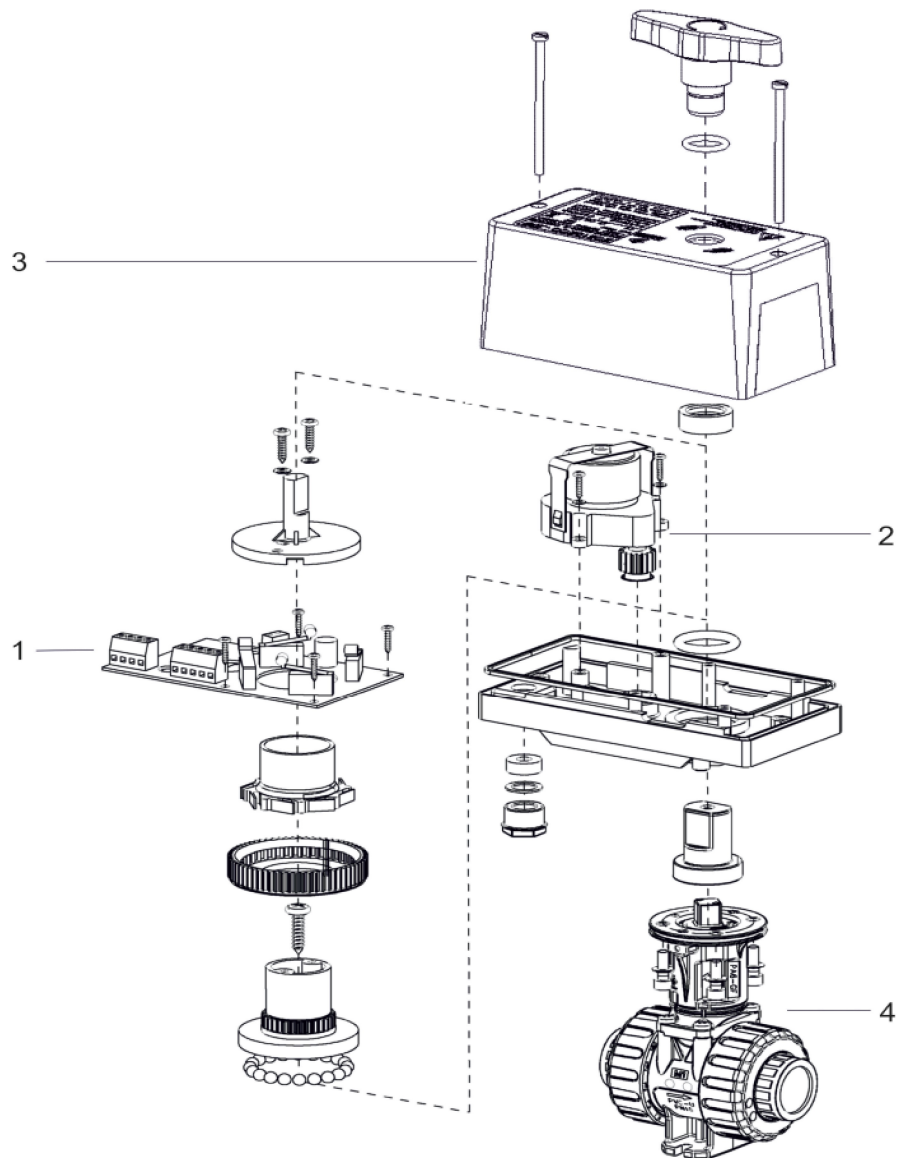
- spare part number 9



d	Material <i>material</i>	VE <i>Pack</i>	Art. Nr.	EUR
20	PE100	1	142038	19,60
32	PE100	1	142040	22,00
40	PE100	1	142041	24,43
50	PE100	1	142036	27,61
63	PE100	1	142037	32,06

Zubehör und Ersatzteile für Antrieb E0510

Accessories and spare parts for actuator E0510



- 1 Hauptplatine
- 2 Getriebemotor
- 3 Neuer Deckel (5mm höher als der Vorgänger vor Seriennummer 0714)
- 4 Kugelhahn mit Adapterset

- 1 Main board
- 2 Gear motor
- 3 New cover (5mm higher than the previous - before serial number 0714)
- 4 Ball valve with adapter set

Zubehör und Ersatzteile für Antrieb E0510

Accessories and spare parts for actuator E0510



Elektrischer Stellantrieb für M1 Kugelhahn

- Ersatzteilnummer 3

Electric operator for M1 ball valve

- spare part number 3

Code
49

Schalter <i>Limit Switch</i>	VE <i>Pack</i>	Art. Nr.	EUR
IND 12-24V AC/DC	1	124381	463,82
ECO 230VAC	1	124382	402,29

Platine

- Ersatzteilnummer 1

circuit board

- spare part number 1

Code
49

Schalter <i>Limit Switch</i>	VE <i>Pack</i>	Art. Nr.	EUR
230VAC	1	142351	123,28
24V AC/DC	1	142424	246,04

Getriebemotor

- Ersatzteilnummer 2

motor

- spare part number 2

Code
49

Schalter <i>Limit Switch</i>	VE <i>Pack</i>	Art. Nr.	EUR
230VAC	1	142353	232,61
6V DC	1	142425	307,63

Getriebemotor

- erhöhte Abdeckung neu
- Ersatzteilnummer 2

motor

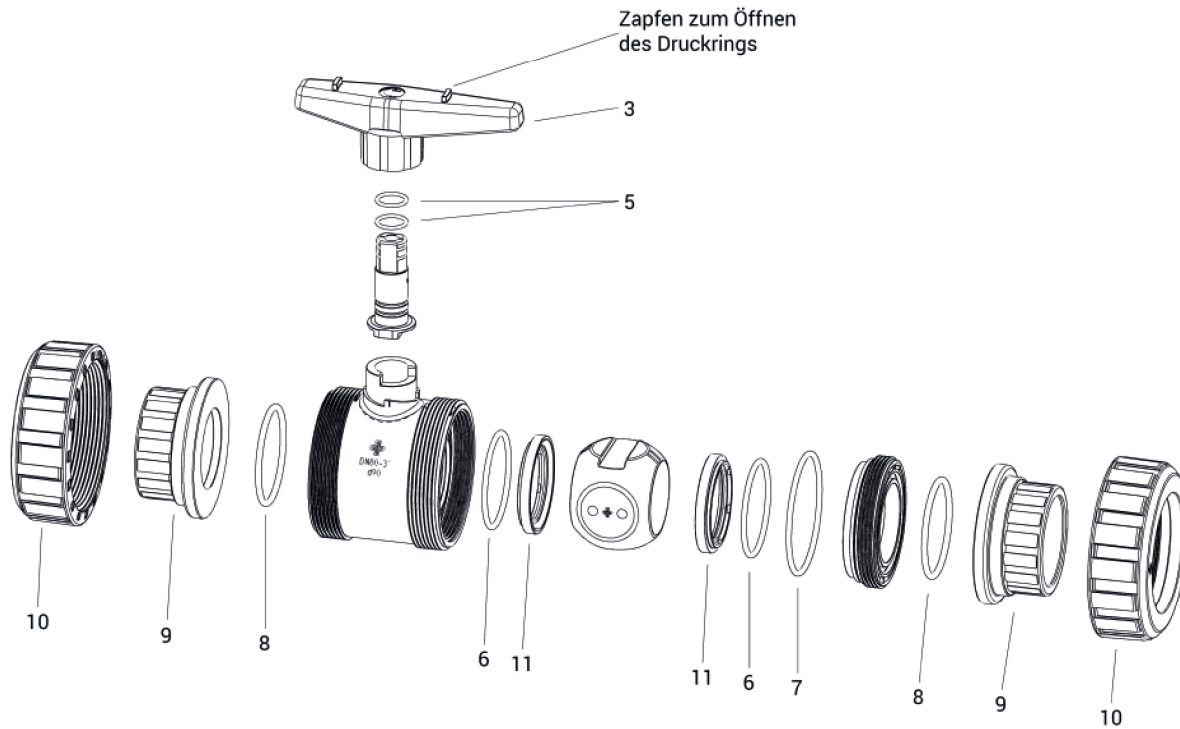
- higher cover new
- spare part number 2

Code
49

Schalter <i>Limit Switch</i>	VE <i>Pack</i>	Art. Nr.	EUR
230VAC	1	142486	315,25
6V DC	1	142569	421,07
6V DC	1	142570	421,07

Zubehör und Ersatzteile für Kugelhahn S6

Accessories and spare parts for ball valve S6



- 3 Griff
- 5 O-Ring
- 6 O-Ring (nur bei DN80)
- 7 O-Ring
- 8 O-Ring
- 9 Anschlussvarianten
 - Klebmuffe / -stutzen
 - Gewindemuffe
 - Schweißmuffe / -stutzen
- 10 Überwurfmutter
- 11 Kugelsitzring

- 3 Handle
- 5 O-ring
- 6 O-ring (only at DN80)
- 7 O-ring
- 8 O-Ring
- 9 Connector types
 - Solvent socket / -spigot
 - Threaded socket
 - Fusion socket / -spigot
- 10 Union nut
- 11 Ball seating joint

Zubehör und Ersatzteile für Kugelhahn S6

Accessories and spare parts for 2-way ball valve S6

Griff 2W für Kugelhahn S6

- Ersatzteilnummer 3

Handle 2W for ball valves S6

- spare part number 3

Code

59



DN	Farbe	VE Pack	Art. Nr.	EUR
10/15	orange	1	100002B	3,32
20	orange	1	100019B	3,67
25	orange	1	100022A	3,67
32	orange	1	100040C	4,00
40	orange	1	100052B	4,48
65	orange	1	100077A	10,51
50	orange	1	101170B	4,48
80	orange	1	102067A	16,50

Griff 2W für Kugelhahn S6

- Ersatzteilnummer 3

Handle 2W for ball valves S6

- spare part number 3

Code

59



DN	Farbe	VE Pack	Art. Nr.	EUR
65	rot	1	100076A	10,51
40	rot	1	100583B	4,48
10/15	rot	1	100593B	3,32
20	rot	1	100594B	3,67
32	rot	1	100595C	4,00
25	rot	1	100805A	3,67
50	rot	1	101169B	4,48
80	rot	1	102068A	16,50

Griff 2W für Kugelhahn S6

- Ersatzteilnummer 3

Handle 2W for ball valves S6

- spare part number 3

Code

59



DN	Farbe	VE Pack	Art. Nr.	EUR
10/15	blau	1	100912A	7,06
20	blau	1	100913A	7,41
25	blau	1	100914	7,44
32	blau	1	100915A	7,74
40	blau	1	100916A	8,21
50	blau	1	100917A	8,21
65	blau	1	100918	14,00
80	blau	1	102069	16,37

Griffverlängerung

Extension for handle

Code

49



DN	VE Pack	Art. Nr.	EUR
10/15	15	125424	24,79
20/25	15	125425	25,75
32	15	125426	26,94
40/50	15	125427	29,09
65	15	125428	35,66
80	15	125429	44,41

Zubehör und Ersatzteile für Kugelhahn S6

Accessories and spare parts for 2-way ball valve S6



Dichtsatz 2W für Kugelhahn S6

- Sitzdichtung: PTFE
- Ersatzteilnummer 5, 6, 7, 8, 11

sealing set 2W for ball valves S6

- seat-sealing: PTFE
- spare part number 5, 6, 7, 8, 11

Code
59

DN	VE	EPDM	EUR	FPM	EUR
	Pack				
40	10	141890	62,29	141891	81,25
50	10	141894	71,14	141895	88,11
10/15	10	142046	40,43	142047	47,51
20	10	142054	47,42	142055	56,90
25	10	142058	52,25	142059	63,05
32	10	142062	58,07	142063	73,04
65	10	142256	190,79	142258	271,45
80	10	142364	359,64	142365	437,04



Dichtsatz 2W für Kugelhahn S6

- Sitzdichtung: PE
- Ersatzteilnummer 5, 6, 7, 8, 11

- seat-sealing: PE
- spare part number 5, 6, 7, 8, 11

Code
59

DN	VE	EPDM	EUR	FPM	EUR
	Pack				
40	10	141888	57,12	141889	75,76
50	10	141892	62,82	141893	77,70
10/15	10	142048	37,12	142049	44,35
20	10	142056	42,26	142057	51,78
25	10	142060	47,13	142061	57,36
32	10	142064	53,09	142065	67,74
65	10	142257	167,97	142259	253,63
80	10	142366	323,85	142367	409,46



Klebmulde metrisch

- Ersatzteilnummer 9

Solvent socket metric

- spare part number 9

Code
59

d	DN	Material	VE	Art. Nr.	EUR
		material	Pack		
16	10	PVC	1	100555	2,83
20	15	PVC	1	100553	2,83
25	20	PVC	1	100551	3,18
32	25	PVC	1	100557	3,58
40	32	PVC	1	100450	3,95
50	40	PVC	1	100451	4,26
63	50	PVC	1	100500	5,57
75	65	PVC	1	140186	13,39
90	80	PVC	1	142485	29,55
110	80	PVC	1	142110	32,39



Klebmulde ASTM

- Ersatzteilnummer 9

Solvent socket ASTM

- spare part number 9

Code
59

d	DN	Material	VE	Art. Nr.	EUR
		material	Pack		
3/8"	10	PVC	1	100556	2,83
1/2"	15	PVC	1	100554	2,83
3/4"	20	PVC	1	101021	3,18
1"	25	PVC	1	100974	3,58
1 1/4"	32	PVC	1	101022	3,95
1 1/2"	40	PVC	1	100560	4,26
2"	50	PVC	1	100561	5,57
2 1/2"	65	PVC	1	140565	13,40
3"	80	PVC	1	142554	29,55
4"	80	PVC	1	142337	32,39

Zubehör und Ersatzteile für Kugelhahn S6

Accessories and spare parts for 2-way ball valve S6



Klebestutzen metrisch

- Ersatzteilnummer 9

solvent spigot metric

- spare part number 9

Code
59

d	DN	Material <i>material</i>	VE <i>Pack</i>	Art. Nr.	EUR
16	10	PVC	1	100724	2,83
20	15	PVC	1	102237	2,78
25	20	PVC	1	102238	3,38
32	25	PVC	1	102239	3,84
40	32	PVC	1	102240	5,75
50	40	PVC	1	102241	6,63
63	50	PVC	1	102242	6,93
75	65	PVC	1	140776	14,29
90	80	PVC	1	102099	28,13
110	80	PVC	1	142712	30,81



Gewindemuffe BSP

- Ersatzteilnummer 9

female thread socket BSP

- spare part number 9

Code
59

d	DN	Material <i>material</i>	VE <i>Pack</i>	Art. Nr.	EUR
3/8"	10	PVC	1	140414	4,86
1/2"	15	PVC	1	140417	4,86
3/4"	20	PVC	1	140420	5,31
1"	25	PVC	1	140423	5,75
1 1/4"	32	PVC	1	140426	6,11
1 1/2"	40	PVC	1	140240	6,78
2"	50	PVC	1	140405	11,89
2 1/2"	65	PVC	1	140177	29,24
3"	80	PVC	1	142224	38,70
4"	80	PVC	1	142695	73,13



Gewindemuffe NPT

- Ersatzteilnummer 9

female thread socket NPT

- spare part number 9

Code
49

d	DN	Material <i>material</i>	VE <i>Pack</i>	Art. Nr.	EUR
3/8"	10	PVC	1	140449	4,86
1/2"	15	PVC	1	140188	4,86
3/4"	20	PVC	1	140448	5,31
1"	25	PVC	1	140189	5,75
1 1/4"	32	PVC	1	140277	6,11
1 1/2"	40	PVC	1	140190	6,78
2"	50	PVC	1	140191	11,89
2 1/2"	65	PVC	1	140450	29,24
3"	80	PVC	1	143137	38,70
4"	80	PVC	1	143138	73,13

Zubehör und Ersatzteile für Kugelhahn S6

Accessories and spare parts for 2-way ball valve S6



Überwurfmutter

- Ersatzteilnummer 10

Union nut

- spare part number 10

Code
59

d	DN	Material <i>material</i>	VE <i>Pack</i>	Art. Nr.	EUR
16/20	10/15	PVC	1	101941	7,78
25	20	PVC	1	101942	8,31
32	25	PVC	1	101943	8,84
40	32	PVC	1	101944	13,35
50	40	PVC	1	101519	17,18
63	50	PVC	1	101520	21,89
75	65	PVC	1	101995	37,10
90	80	PVC	1	102066	57,66
110	80	PVC	1	142112	57,66



Schweißmuffe metrisch

Code
59

d	DN	Material <i>material</i>	VE <i>Pack</i>	Art. Nr.	EUR
16	10	PE100	1	141539	5,52
20	15	PE100	1	141540	5,52
25	20	PE100	1	141541	5,87
32	25	PE100	1	141542	6,20
40	32	PE100	1	141543	6,54
50	40	PE100	1	141544	7,40
63	50	PE100	1	141545	12,63
75	65	PE100	1	141546	42,31
90	80	PE100	1	142321	62,00
110	80	PE100	1	142339	76,72



Schweißstutzen S4

- Ersatzteilnummer 9

fusion spigot S4

- spare part number 9

Code
59

d	DN	Material <i>material</i>	VE <i>Pack</i>	Art. Nr.	EUR
16	10	PE100	1	100867	5,39
20	15	PE100	1	100868	5,61
25	20	PE100	1	140495A	5,65
32	25	PE100	1	140496A	5,92
40	32	PE100	1	140071A	6,27
50	40	PE100	1	140445	7,27
63	50	PE100	1	140112	12,34



Schweißstutzen metrisch

- Ersatzteilnummer 9

fusion spigot metric

- spare part number 9

Code
59

d	DN	Material <i>material</i>	VE <i>Pack</i>	Art. Nr.	EUR
75	65	PE100	1	140197	40,73
90	80	PE100	1	142225	60,71
110	80	PE100	1	142890	64,68

Zubehör und Ersatzteile für Kugelhahn S6

Accessories and spare parts for 2-way ball valve S6



Schweißstutzen PE100 metrisch

- Ersatzteilnummer 9

fusion spigot PE100 metric

- spare part number 9

Code
59

d	DN	Material <i>material</i>	VE <i>Pack</i>	Art. Nr.	EUR
20	15	PE100	1	102526	20,59
25	20	PE100	1	102527	21,13
32	25	PE100	1	102528	23,12
40	32	PE100	1	102529	25,69
50	40	PE100	1	102530	29,02
63	50	PE100	1	102531	33,69
75	65	PE100	1	142670	64,81
90	80	PE100	1	142689	116,69
110	80	PE100	1	142692	169,19



Festflansch DIN-ANSI-JIS

- Klebe

Fix flange DIN-ANSI-JIS

- glue

Code
90

d	Material <i>material</i>	DN	VE <i>Pack</i>	Art. Nr.	EUR
d20	PVC	PN16 - class 150 - 10K	1	142069	16,85
d25	PVC	PN16 - class 150 - 10K	1	142070	17,22
d32	PVC	PN16 - class 150 - 10K	1	142071	20,89
d40	PVC	PN16 - class 150 - 10K	1	142072	28,58
d50	PVC	PN16 - class 150 - 10K	1	142073	30,04
d63	PVC	PN16 - class 150 - 10K	1	142074	36,65
d75	PVC	PN16 - class 150 - 10K	1	142075	43,97
d90	PVC	PN16 - class 150 - 10K	1	142076	49,08
d110	PVC	PN16 - class 150 - 10K	1	142077	59,34

Zubehör und Ersatzteile für S4 Ventile

Accessories and spare parts for S4 valves



8. O-Ring

9. Anschlussvariante

Klebmuffe / -stutzen

Schweißmuffe / -stutzen

Gewindemuffe

10. Überwurfmutter

12. Flachdichtung

8. O-Ring

9. Connector types

solvent socket / -spigot

fusion socket / -spigot

threaded socket

10. Union nut

12. Flat gasket

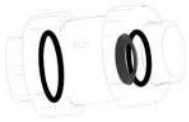
Dichtsatz für R.E.F.-Ventile S4

- Ersatzteilnummer 6, 8, 12

sealing set for C.A.F.-ventil S4

- spare part number 6, 8, 12

Code
49



DN	VE Pack	EPDM	EUR	FPM	EUR
10/15	20	140000	7,41	140983	43,53
20	20	140010	8,08	140984	46,14
25	20	140012	10,18	140985	56,87
32	20	140016	11,27	140986	61,50
40	20	140028	12,26	140987	64,74
50	20	140054	12,95	140988	77,51
65	20	140057	22,78	140989	228,50

Dichtsatz für Rückschlagventil S4

- Ersatzteilnummer 6, 8, 12

sealing set for Cone Check Valve S4

- spare part number 6, 8, 12

Code
49



d	Material material	VE Pack	EPDM	EUR	FPM	EUR
90	PVC	5	140095	23,82	140990	238,44
110	PVC	5	141844	23,82	141843	239,26

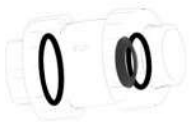
Dichtsatz für Rückschlagventil S4

- Ersatzteilnummer 6, 8, 12

sealing set for Cone Check Valve S4

- spare part number 6, 8, 12

Code
49



d	Material material	VE Pack	EPDM	EUR	FPM	EUR
90	PP + PVDF	5	141661	23,86	141662	238,44
110	PP + PVDF	5	141664	23,86	141665	239,26

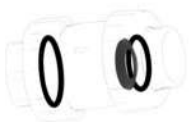
O-Ring - Dichtsatz für Rückschlagventil S4 PVC

- Ersatzteilnummer 6, 8, 12

O-Ring-seal-set for Cone Check Valve S4 PVC

- spare part number 6, 8, 12

Code
49



d	Material material	VE Pack	Art. Nr.	EUR
16/20	FFPM	1	51701	662,60
25	FFPM	1	51702	767,67
32	FFPM	1	51703	886,50
40	FFPM	1	51704	1.037,37
50	FFPM	1	51705	1.492,57
63	FFPM	1	51706	1.703,90
75	FFPM	1	51707	3.031,57
90	FFPM	1	51708	3.911,97
110	FFPM	1	51709	3.911,57

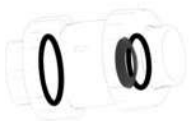
O-Ring - Dichtsatz für Rückschlagventil S4 PP + PVDF

- Ersatzteilnummer 6, 8, 12

O-Ring-seal-set for Cone Check Valve S4 PP + PVDF

- spare part number 6, 8, 12

Code
49



d	Material material	VE Pack	Art. Nr.	EUR
16/20	FFPM	1	51710	678,70
25	FFPM	1	51711	735,17
32	FFPM	1	51712	849,97
40	FFPM	1	51713	987,87
50	FFPM	1	51714	1.400,57
63	FFPM	1	51715	1.663,90
75	FFPM	1	51716	2.892,07
90	FFPM	1	51717	3.936,77
110	FFPM	1	51718	3.936,37



Klebemuffe metrisch

- Ersatzteilnummer 9

Solvent socket metric

- spare part number 9

Code

59

d	DN	Material <i>material</i>	VE <i>Pack</i>	Art. Nr.	EUR
16	10	PVC	1	100555	2,83
20	15	PVC	1	100553	2,83
25	20	PVC	1	100551	3,18
32	25	PVC	1	100557	3,58
40	32	PVC	1	100450	3,95
50	40	PVC	1	100451	4,26
63	50	PVC	1	100500	5,57
75	65	PVC	1	140186	13,39
90	80	PVC	1	142485	29,55
110	80	PVC	1	142110	32,39



Klebemuffe ASTM

- Ersatzteilnummer 9

Solvent socket ASTM

- spare part number 9

Code

59

d	DN	Material <i>material</i>	VE <i>Pack</i>	Art. Nr.	EUR
3/8"	10	PVC	1	100556	2,83
1/2"	15	PVC	1	100554	2,83
3/4"	20	PVC	1	101021	3,18
1"	25	PVC	1	100974	3,58
1 1/4"	32	PVC	1	101022	3,95
1 1/2"	40	PVC	1	100560	4,26
2"	50	PVC	1	100561	5,57
2 1/2"	65	PVC	1	140565	13,40
3"	80	PVC	1	142554	29,55
4"	80	PVC	1	142337	32,39



Klebestutzen metrisch

- Ersatzteilnummer 9

solvent spigot metric

- spare part number 9

Code

59

d	DN	Material <i>material</i>	VE <i>Pack</i>	Art. Nr.	EUR
16	10	PVC	1	100724	2,83
20	15	PVC	1	102237	2,78
25	20	PVC	1	102238	3,38
32	25	PVC	1	102239	3,84
40	32	PVC	1	102240	5,75
50	40	PVC	1	102241	6,63
63	50	PVC	1	102242	6,93
75	65	PVC	1	140776	14,29



Klebestutzen metrisch

- Ersatzteilnummer 9

solvent spigot metric

- spare part number 9

Code

59

d	DN	Material <i>material</i>	VE <i>Pack</i>	Art. Nr.	EUR
90	80	PVC	1	140617	29,55
110	80	PVC	1	141025	30,81



Gewindemuffe BSP

- Ersatzteilnummer 9

female thread socket BSP

- spare part number 9

Code
59

d	DN	Material <i>material</i>	VE <i>Pack</i>	Art. Nr.	EUR
3/8"	10	PVC	1	140414	4,86
1/2"	15	PVC	1	140417	4,86
3/4"	20	PVC	1	140420	5,31
1"	25	PVC	1	140423	5,75
1 1/4"	32	PVC	1	140426	6,11
1 1/2"	40	PVC	1	140240	6,78
2"	50	PVC	1	140405	11,89
2 1/2"	65	PVC	1	140177	29,24



Gewindemuffe BSP

- Ersatzteilnummer 9

female thread socket BSP

- spare part number 9

Code
59

d	DN	Material <i>material</i>	VE <i>Pack</i>	Art. Nr.	EUR
3"	80	PVC	1	140178	39,60



Gewindemuffe NPT

- Ersatzteilnummer 9

female thread socket NPT

- spare part number 9

Code
49

d	DN	Material <i>material</i>	VE <i>Pack</i>	Art. Nr.	EUR
3/8"	10	PVC	1	140449	4,86
1/2"	15	PVC	1	140188	4,86
3/4"	20	PVC	1	140448	5,31
1"	25	PVC	1	140189	5,75
1 1/4"	32	PVC	1	140277	6,11
1 1/2"	40	PVC	1	140190	6,78
2"	50	PVC	1	140191	11,89
2 1/2"	65	PVC	1	140450	29,24



Gewindemuffe NPT

- Ersatzteilnummer 9

female thread socket NPT

- spare part number 9

Code
49

d	DN	Material <i>material</i>	VE <i>Pack</i>	Art. Nr.	EUR
3"	80	PVC	1	140152	55,60



Überwurfmutter

- Ersatzteilnummer 10

Union nut

- spare part number 10

Code
49

d	DN	Material <i>material</i>	VE <i>Pack</i>	Art. Nr.	EUR
16/20	10/15	PVC	1	100454	15,61
25	20	PVC	1	100455	18,33
32	25	PVC	1	100456	22,89
40	32	PVC	1	100457	29,35
50	40	PVC	1	100423A	34,87
63	50	PVC	1	100499A	42,03
75	65	PVC	1	100550	86,63
90	80	PVC	1	100288	105,04
110	80	PVC	1	101586	105,04

Schweißmuffe metrisch

Code
59



d	DN	Material <i>material</i>	VE <i>Pack</i>	Art. Nr.	EUR
16	10	PE100	1	141539	5,52
20	15	PE100	1	141540	5,52
25	20	PE100	1	141541	5,87
32	25	PE100	1	141542	6,20
40	32	PE100	1	141543	6,54
50	40	PE100	1	141544	7,40
63	50	PE100	1	141545	12,63
75	65	PE100	1	141546	42,31

Code
59

• Ersatzteilnummer 9

• spare part number 9



Art. Nr.	EUR
141547	62,45
141548	72,95

Schweißstutzen S4

fusion spigot S4

Code
59

• Ersatzteilnummer 9

• spare part number 9



d	DN	Material <i>material</i>	VE <i>Pack</i>	Art. Nr.	EUR
16	10	PE100	1	100867	5,39
20	15	PE100	1	100868	5,61
25	20	PE100	1	140495A	5,65
32	25	PE100	1	140496A	5,92
40	32	PE100	1	140071A	6,27
50	40	PE100	1	140445	7,27
63	50	PE100	1	140112	12,34

Schweißstutzen metrisch

fusion spigot metric

Code
59

• Ersatzteilnummer 9

• spare part number 9



d	DN	Material <i>material</i>	VE <i>Pack</i>	Art. Nr.	EUR
75	65	PE100	1	140197	40,73
90	80	PE100	1	140060	56,85
110	80	PE100	1	141046	67,99

Festflansch DIN-ANSI-JIS

Fix flange DIN-ANSI-JIS

Code
90

• Klebe

• glue



d	Material <i>material</i>	DN	VE <i>Pack</i>	Art. Nr.	EUR
d20	PVC	PN16 - class 150 - 10K	1	142069	16,85
d25	PVC	PN16 - class 150 - 10K	1	142070	17,22
d32	PVC	PN16 - class 150 - 10K	1	142071	20,89
d40	PVC	PN16 - class 150 - 10K	1	142072	28,58
d50	PVC	PN16 - class 150 - 10K	1	142073	30,04
d63	PVC	PN16 - class 150 - 10K	1	142074	36,65
d75	PVC	PN16 - class 150 - 10K	1	142075	43,97
d90	PVC	PN16 - class 150 - 10K	1	142076	49,08
d110	PVC	PN16 - class 150 - 10K	1	142077	59,34



Losflansch S4 DIN

Backing flange S4

Code
49

d	DN	Material <i>material</i>	VE <i>Pack</i>	Art. Nr.	EUR
20	15	PVC	1	141964	13,97
25	20	PVC	1	141965	14,63
32	25	PVC	1	141966	20,68
40	32	PVC	1	141967	44,17
50	40	PVC	1	141968	44,17
63	50	PVC	1	141969	53,31
75	65	PVC	1	141970	70,74
90	80	PVC	1	141971	153,83
110	100	PVC	1	141972	173,49



Klebmunne metrisch

Solvent socket metric

Code
49

- Ersatzteilnummer 9

- spare part number 9

d	DN	Material <i>material</i>	VE <i>Pack</i>	Art. Nr.	EUR
16	10	PVC-C	1	102050	3,07
20	15	PVC-C	1	102051	3,07
25	20	PVC-C	1	102052	3,49
32	25	PVC-C	1	102053	3,89
40	32	PVC-C	1	102054	4,30
50	40	PVC-C	1	102055	4,59
63	50	PVC-C	1	102010	6,01



Klebestutzen metrisch

solvent spigot metric

Code
59

- Ersatzteilnummer 9

- spare part number 9

d	DN	Material <i>material</i>	VE <i>Pack</i>	Art. Nr.	EUR
16	10	PVC-C	1	102132	3,23
20	15	PVC-C	1	102133	3,23
25	20	PVC-C	1	102134	3,72
32	25	PVC-C	1	102135	4,14
40	32	PVC-C	1	102136	4,54
50	40	PVC-C	1	102137	4,94
63	50	PVC-C	1	102144	6,45



Gewindemuffe BSP

female thread socket BSP

Code
59

- Ersatzteilnummer 9

- spare part number 9

d	DN	Material <i>material</i>	VE <i>Pack</i>	Art. Nr.	EUR
3/8"	10	PVC-C	1	142230	5,57
1/2"	15	PVC-C	1	142231	5,57
3/4"	20	PVC-C	1	142232	6,11
1"	25	PVC-C	1	142233	6,56
1 1/4"	32	PVC-C	1	142234	7,01
1 1/2"	40	PVC-C	1	142235	7,77
2"	50	PVC-C	1	142236	13,64



Festflansch DIN-ANSI-JIS

- Klebe

Fix flange DIN-ANSI-JIS

- glue

Code

90

d	Material <i>material</i>	DN	VE <i>Pack</i>	Art. Nr.	EUR
d20	PVC-C	PN16 - class 150 - 10K	1	142260	19,38
d25	PVC-C	PN16 - class 150 - 10K	1	142261	19,81
d32	PVC-C	PN16 - class 150 - 10K	1	142262	24,02
d40	PVC-C	PN16 - class 150 - 10K	1	142263	32,86
d50	PVC-C	PN16 - class 150 - 10K	1	142264	34,54
d63	PVC-C	PN16 - class 150 - 10K	1	142265	42,15
d75	PVC-C	PN16 - class 150 - 10K	1	143125	50,56
d90	PVC-C	PN16 - class 150 - 10K	1	143126	56,44
d110	PVC-C	PN16 - class 150 - 10K	1	143127	68,24



Schweißmuffe metrisch

- Ersatzteilnummer 9

Fusion socket metric

- spare part number 9

Code

39

d	DN	Material <i>material</i>	VE <i>Pack</i>	Art. Nr.	EUR
16	10	PP	1	100732	5,36
20	15	PP	1	100733	5,36
25	20	PP	1	100734	5,71
32	25	PP	1	100701	6,00
40	32	PP	1	100700	6,35
50	40	PP	1	100699	6,93
63	50	PP	1	100698	12,10
75	65	PP	1	140585	41,24
90	80	PP	1	140217	60,59
110	80	PP	1	142354	74,64



Schweißmuffe ASTM

- Ersatzteilnummer 9

Fusion socket ASTM

- spare part number 9

Code

39

d	DN	Material <i>material</i>	VE <i>Pack</i>	Art. Nr.	EUR
1/2"	15	PP	1	140774	5,36
3/4"	20	PP	1	140775	5,71
1"	25	PP	1	140777	6,00
1 1/4"	32	PP	1	140778	6,35
1 1/2"	40	PP	1	140779	6,93
2"	50	PP	1	140780	12,10
2 1/2"	65	PP	1	140781	41,24
3"	80	PP	1	140782	60,59
4"	80	PP	1	140531	74,64



Schweißstutzen metrisch

- Ersatzteilnummer 9

fusion spigot metric

- spare part number 9

Code

39

d	DN	Material <i>material</i>	VE <i>Pack</i>	Art. Nr.	EUR
16	10	PP	1	100751	5,36
20	15	PP	1	100752	5,36
25	20	PP	1	100753A	5,71
32	25	PP	1	100754A	6,00
40	32	PP	1	100755	6,35
50	40	PP	1	100756	7,19
63	50	PP	1	100757	12,10



Schweißstutzen metrisch

- Ersatzteilnummer 9

fusion spigot metric

- spare part number 9

Code
39

d	DN	Material <i>material</i>	VE <i>Pack</i>	Art. Nr.	EUR
75	65	PP	1	140629	41,24
90	80	PP	1	142643	60,59
110	80	PP	1	140543	74,64



Gewindemuffe BSP

- Ersatzteilnummer 9

female thread socket BSP

- spare part number 9

Code
39

d	DN	Material <i>material</i>	VE <i>Pack</i>	Art. Nr.	EUR
3/8"	10	PP	1	140415	8,57
1/2"	15	PP	1	140418	8,57
3/4"	20	PP	1	140421	9,04
1"	25	PP	1	140424	10,46
1 1/4"	32	PP	1	140427	11,21
1 1/2"	40	PP	1	140407	11,66
2"	50	PP	1	140406	32,52
2 1/2"	65	PP	1	140410	65,59
3"	80	PP	1	140412	92,64



Gewindemuffe NPT

- Ersatzteilnummer 9

female thread socket NPT

- spare part number 9

Code
39

d	DN	Material <i>material</i>	VE <i>Pack</i>	Art. Nr.	EUR
3/8"	10	PP	1	142105	8,57
1/2"	15	PP	1	140168	8,57
3/4"	20	PP	1	140768	9,04
1"	25	PP	1	140769	10,46
1 1/4"	32	PP	1	142109	11,21
1 1/2"	40	PP	1	141911	11,66
2"	50	PP	1	140770	32,52



Flanschset lang DIN

Flange kit long DIN

Code
39

d	DN	Material <i>material</i>	VE <i>Pack</i>	Art. Nr.	EUR
20	15	PP	1	220138	102,99
25	20	PP	1	220139	159,41
32	25	PP	1	220140	185,13
40	32	PP	1	220141	216,67
50	40	PP	1	220142	237,97
63	50	PP	1	220143	327,57



Schweißmuffe metrisch

- Ersatzteilnummer 9

Fusion socket metric

- spare part number 9

Code
69

d	DN	Material <i>material</i>	VE <i>Pack</i>	Art. Nr.	EUR
16	10	PVDF	1	100741	25,50
20	15	PVDF	1	100742A	25,42
25	20	PVDF	1	100743	27,08
32	25	PVDF	1	100744	29,01
40	32	PVDF	1	100745	30,64
50	40	PVDF	1	100746	34,51
63	50	PVDF	1	100747	59,31
75	65	PVDF	1	140395	200,97
90	80	PVDF	1	140402	297,51
110	80	PVDF	1	140160	370,59



Schweißstutzen metrisch

- Ersatzteilnummer 9

fusion spigot metric

- spare part number 9

Code
69

d	DN	Material <i>material</i>	VE <i>Pack</i>	Art. Nr.	EUR
16	10	PVDF	1	140364	25,50
20	15	PVDF	1	100761	25,50
25	20	PVDF	1	140635A	27,08
32	25	PVDF	1	140636A	29,04
40	32	PVDF	1	140379	30,64
50	40	PVDF	1	140385	34,51
63	50	PVDF	1	140390	59,31
90	80	PVDF	1	140403	297,51
110	80	PVDF	1	141523	370,59



Schweißstutzen metrisch

- Ersatzteilnummer 9

fusion spigot metric

- spare part number 9

Code
69

d	DN	Material <i>material</i>	VE <i>Pack</i>	Art. Nr.	EUR
75	65	PVDF	1	140396	200,97



Gewindemuffe BSP

- Ersatzteilnummer 9

female thread socket BSP

- spare part number 9

Code
69

d	DN	Material <i>material</i>	VE <i>Pack</i>	Art. Nr.	EUR
3/8"	10	PVDF	1	140416	29,01
1/2"	15	PVDF	1	140419	29,01
3/4"	20	PVDF	1	140422	30,64
1"	25	PVDF	1	140425	35,26
1 1/4"	32	PVDF	1	140428	37,87
1 1/2"	40	PVDF	1	140409	41,54
2"	50	PVDF	1	140391	111,46
2 1/2"	65	PVDF	1	140411	223,18
3"	80	PVDF	1	140413	314,60



Gewindemuffe NPT

- Ersatzteilnummer 9

female thread socket NPT

- spare part number 9

Code
69

d	DN	Material <i>material</i>	VE <i>Pack</i>	Art. Nr.	EUR
3/8"	10	PVDF	1	142106	29,01
1/2"	15	PVDF	1	140815	29,01
3/4"	20	PVDF	1	140356	30,64
1"	25	PVDF	1	140085	35,26
1 1/4"	32	PVDF	1	140808	37,87
1 1/2"	40	PVDF	1	140493	41,54
2"	50	PVDF	1	140816	111,46



Flanschset lang DIN

Flange kit long DIN

Code
69

d	DN	Material <i>material</i>	VE <i>Pack</i>	Art. Nr.	EUR
20	15	PVDF	1	220132	136,37
25	20	PVDF	1	220133	210,96
32	25	PVDF	1	220134	245,15
40	32	PVDF	1	220135	286,85
50	40	PVDF	1	220136	315,11
63	50	PVDF	1	220137	433,82



Überwurfmutter

- Ersatzteilnummer 10

Union nut

- spare part number 10

Code
69

d	DN	Material <i>material</i>	VE <i>Pack</i>	Art. Nr.	EUR
16/20	10/15	PVDF	1	100775A	37,26
25	20	PVDF	1	100688	48,10
32	25	PVDF	1	100776	61,54
40	32	PVDF	1	100712A	81,22
50	40	PVDF	1	140381	139,37
63	50	PVDF	1	140387	194,66
75	65	PVDF	1	140321	369,81



Überwurfmutter

- Ersatzteilnummer 10

Union nut

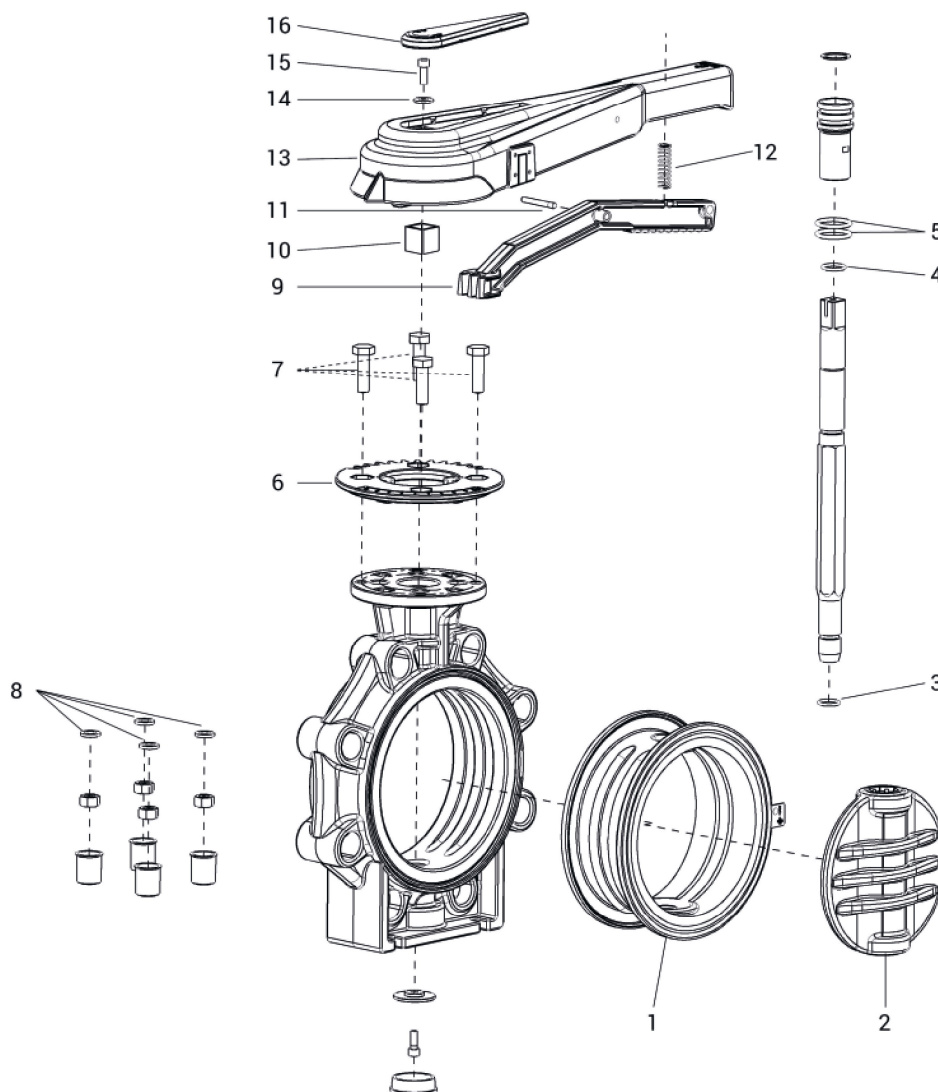
- spare part number 10

Code
39

d	DN	Material <i>material</i>	VE <i>Pack</i>	Art. Nr.	EUR
16/20	10/15	PP-GFK	1	100619A	20,03
25	20	PP-GFK	1	100620A	24,07
32	25	PP-GFK	1	100621A	27,25
40	32	PP-GFK	1	140500	34,91
50	40	PP-GFK	1	140305	44,00
63	50	PP-GFK	1	141338	56,67
75	65	PP-GFK	1	140074A	130,38
90	80	PP-GFK	1	140326	199,32
110	80	PP-GFK	1	140145	199,32

Zubehör und Ersatzteile für Absperrklappe K4

Accessories and spare parts for butterfly valve K4



- 1 Manschette
- 2 Klappe
- 3 Dichtung Welle unten
- 4 Dichtung Welle oben
- 5 Dichtung Führungsbuchse
- 6 Deckplatte
- 7 Schrauben
- 8 Zahnscheibe
- 9 Kipphebel
- 10 Reduktion
- 11 Bolzen
- 12 Feder
- 13 Handhebel
- 14 Beilagscheibe
- 15 Schraube
- 16 PLS-Beschriftungsplatte

- 1 Sleeve
- 2 Disc
- 3 Seal shaft below
- 4 Seal shaft above
- 5 Seal pilot bushing
- 6 Cover plate
- 7 Screws
- 8 Tooth wheel
- 9 Lever
- 10 Reduction
- 11 Pin
- 12 Spring
- 13 Hand lever
- 14 Washer
- 15 Screw
- 16 PLS-Marking plate

Zubehör und Ersatzteile für Absperrklappe K4

Accessories and spare parts for butterfly valve K4



Magnetventil 5/2+3/2-Wege für pneum. Antrieb

Solenoid Valve 5/2+3/2-way for pneumatic actuators

Code
49

- G 1/4" Luftanschlüsse

- G 1/4" air connection

d	Spannung Voltage	VE Pack	Type Typ	Art. Nr.	EUR
G1/4"	24V DC	1		51615	206,47
G1/4"	230VAC	1		51616	282,69
G1/4"	110VAC	1		51617	282,69
G1/4"	24V DC	1	ATEX	51618	913,77
G1/4"	230VAC	1	ATEX	51619	910,72



Drosselschalldämpfer

Flow control silencer

Code
49

d	VE Pack	Art. Nr.	EUR
1/4"	1	51631	71,97



Schalldämpfer

Silencer

Code
49

d	VE Pack	Art. Nr.	EUR
1/4"	1	51630	14,23



Elekt. Stell. Rückmelder für pneum. Antrieb

Elect. position indicator for pneumatic actuators

Code
49

- mechanische Endschalter
- IP65

- mechanical limit switch
- IP65

Typ	Spannung Voltage	VE Pack	Art. Nr.	EUR
UT	pi-250V	1	50914	159,07



Elekt. Stell. Rückmelder für pneum. Antrieb

Elect. position indicator for pneumatic actuators

Code
49

- IP67

- IP67

Typ	Spannung Voltage	VE Pack	Art. Nr.	EUR
UT	MVO 12-230V AC/DC	1	50921	502,49



PLS-Beschriftungsplättchen für Absperrklappe K4

PLS-labeling insert for Butterfly Valve K4

Code
49

- Ersatzteilnummer 16

- spare part number 16

DN	Farbe	VE Pack	Art. Nr.	EUR
65/125	gelb	10	101712	4,72
150/200	gelb	10	101713	9,78
65/125	rot	10	101827	4,72
150/200	rot	10	101828	9,78
65/125	grün	10	101829	4,72
150/200	grün	10	101830	9,78
65/125	blau	10	101831	4,72
150/200	blau	10	101832	9,78

Zubehör und Ersatzteile für Absperrklappe K4

Accessories and spare parts for butterfly valve K4



Adapterset elektr. / pneum. für Absperrklappe K4

Adapter set electric/pneumatic for Butterfly Valve K4

Code
49

- einzeln verpackt
- Ersatzteilnummer 6, 7, 8

- single packed
- spare part number 6, 7, 8

DN	Spannung <i>Voltage</i>	VE <i>Pack</i>	Art. Nr.	EUR
150/200	F07	1	142799	42,05

Handhebel für Absperrklappe K4

Handle for Butterfly Valve K4

Code
49



DN	Material <i>material</i>	VE <i>Pack</i>	Art. Nr.	EUR
65/80	PP-GFK	1	142790	88,15
100/125	PP-GFK	1	142791	106,34
150/200	PP-GFK	1	142792	136,48

Handhebel für Absperrklappe K4

Handle for Butterfly Valve K4

Code
49

- mit Stellungsrückmeldung

- with position feedback



DN	Spannung <i>Voltage</i>	VE <i>Pack</i>	Art. Nr.	EUR
65/80	pi PNP 10-30V DC	1	120678	649,03
100/125	pi PNP 10-30V DC	1	120679	667,21
150/200	pi PNP 10-30V DC	1	120680	697,34
65/80	pi NO Ag-Ni 15-250V AC	1	120705	361,10
100/125	pi NO Ag-Ni 15-250V AC	1	120706	379,29
150/200	pi NO Ag-Ni 15-250V AC	1	120707	409,41
65/80	pi NAMUR 8V DC	1	131468	688,26
100/125	pi NAMUR 8V DC	1	131469	707,08
150/200	pi NAMUR 8V DC	1	131470	738,50

Deckplatte für Absperrklappe K4

Cover plate for Butterfly Valve K4

Code
49

- notwendig bei Nachrüsten eines Handhebels mit pi; Ersatzteilnummer 6
- necessary when retrofitting a hand lever with pi; spare part number 6



DN	Material <i>material</i>	VE <i>Pack</i>	Art. Nr.	EUR
65/125	PP-GFK	1	101700B	6,71
150/200	PP-GFK	1	101701A	8,10

Handgetriebeset für Absperrklappe K4

gear actuator for Butterfly Valve K4

Code
49



DN	VE <i>Pack</i>	Art. Nr.	EUR
150/200	1	129146A	507,90
100/125	1	129147A	468,69
65/80	1	129148A	468,69
250	1	131453	553,27

Handgetriebeset für Absperrklappe K4

gear actuator for Butterfly Valve K4

Code
49

- mit Stellungsrückmeldung

- with position feedback



DN	Schalter <i>Limit Switch</i>	VE <i>Pack</i>	Art. Nr.	EUR
65/80	pi-250V	1	120798	747,59
100/125	pi-250V	1	120799	747,59
150/200	pi-250V	1	120800	787,30
250	pi-250V	1	131454	875,55

Zubehör und Ersatzteile für Absperklappe K4

Accessories and spare parts for butterfly valve K4



Flanschset für Absperklappe K4 DIN

Flange kit for Butterfly Valve K4 DIN

Code
49

d	DN	PN	Material <i>material</i>	VE <i>Pack</i>	Art. Nr.	EUR
63-2"	65	10	PVC	1	142166	100,42
75-2 1/2"	65	10	PVC	1	142167	132,87
90 - 3"	80	10	PVC	1	142168	215,47
110 - 4"	100	10	PVC	1	142169	270,71
140-5"	125	10	PVC	1	142170	392,09
160-6"	150	10	PVC	1	142171	513,48
225-8"	200	10	PVC	1	142172	664,19
280-10"	250	10	PVC	1	143017	1.173,11

Dichtsatz für Absperklappe K4

sealing set for Butterfly Valve K4

Code
49

- Ersatzteilnummer 1, 2, 3, 4, 5

- spare part number 1, 2, 3, 4, 5



DN	Material <i>material</i>	VE <i>Pack</i>	EPDM	EUR
65	PVC	1	141786	107,67
80	PVC	1	141787	110,64
100	PVC	1	141788	120,28
150	PVC	1	141789	186,53
200	PVC	1	141790	272,26
125	PVC	1	142175	159,84
250	PVC	1	143012	1.316,99

Dichtsatz für Absperklappe K4

sealing set for Butterfly Valve K4

Code
49

- Ersatzteilnummer 1, 2, 3, 4, 5

- spare part number 1, 2, 3, 4, 5



DN	Material <i>material</i>	VE <i>Pack</i>	FPM	EUR
65	PVC	1	141791	233,87
80	PVC	1	141792	252,92
100	PVC	1	141793	357,12
150	PVC	1	141794	627,97
200	PVC	1	141795	927,19
125	PVC	1	142176	561,34
250	PVC	1	143013	2.182,49

Dichtsatz für Absperklappe K4

sealing set for Butterfly Valve K4

Code
49

- Ersatzteilnummer 1, 2, 3, 4, 5

- spare part number 1, 2, 3, 4, 5



DN	Material <i>material</i>	VE <i>Pack</i>	EPDM	EUR
65	PVC-C	1	142323	123,09
80	PVC-C	1	142324	124,72
100	PVC-C	1	142325	144,36

Dichtsatz für Absperklappe K4

sealing set for Butterfly Valve K4

Code
49

- Ersatzteilnummer 1, 2, 3, 4, 5

- spare part number 1, 2, 3, 4, 5



DN	Material <i>material</i>	VE <i>Pack</i>	FPM	EUR
65	PVC-C	1	142326	251,13
80	PVC-C	1	142327	270,63
100	PVC-C	1	142328	384,64

Zubehör und Ersatzteile für Absperrklappe K4

Accessories and spare parts for butterfly valve K4

Dichtsatz für Absperrklappe K4

- Ersatzteilnummer 1, 2, 3, 4, 5

sealing set for Butterfly Valve K4

- spare part number 1, 2, 3, 4, 5

Code
39



DN	Material <i>material</i>	VE <i>Pack</i>	EPDM	EUR
65	PP	1	141796	121,49
80	PP	1	141797	123,06
100	PP	1	141798	136,02
150	PP	1	141799	214,61
200	PP	1	141800	313,59
125	PP	1	142177	171,18
250	PP	1	143014	1.396,24

Dichtsatz für Absperrklappe K4

- Ersatzteilnummer 1, 2, 3, 4, 5

sealing set for Butterfly Valve K4

- spare part number 1, 2, 3, 4, 5

Code
39



DN	Material <i>material</i>	VE <i>Pack</i>	FPM	EUR
65	PP	1	141801	254,66
80	PP	1	141802	274,91
100	PP	1	141803	386,10
150	PP	1	141804	689,28
200	PP	1	141805	1.005,15
125	PP	1	142178	572,73
250	PP	1	143015	2.261,80

Dichtsatz für Absperrklappe K4

- Ersatzteilnummer 1, 2, 3, 4, 5

sealing set for Butterfly Valve K4

- spare part number 1, 2, 3, 4, 5

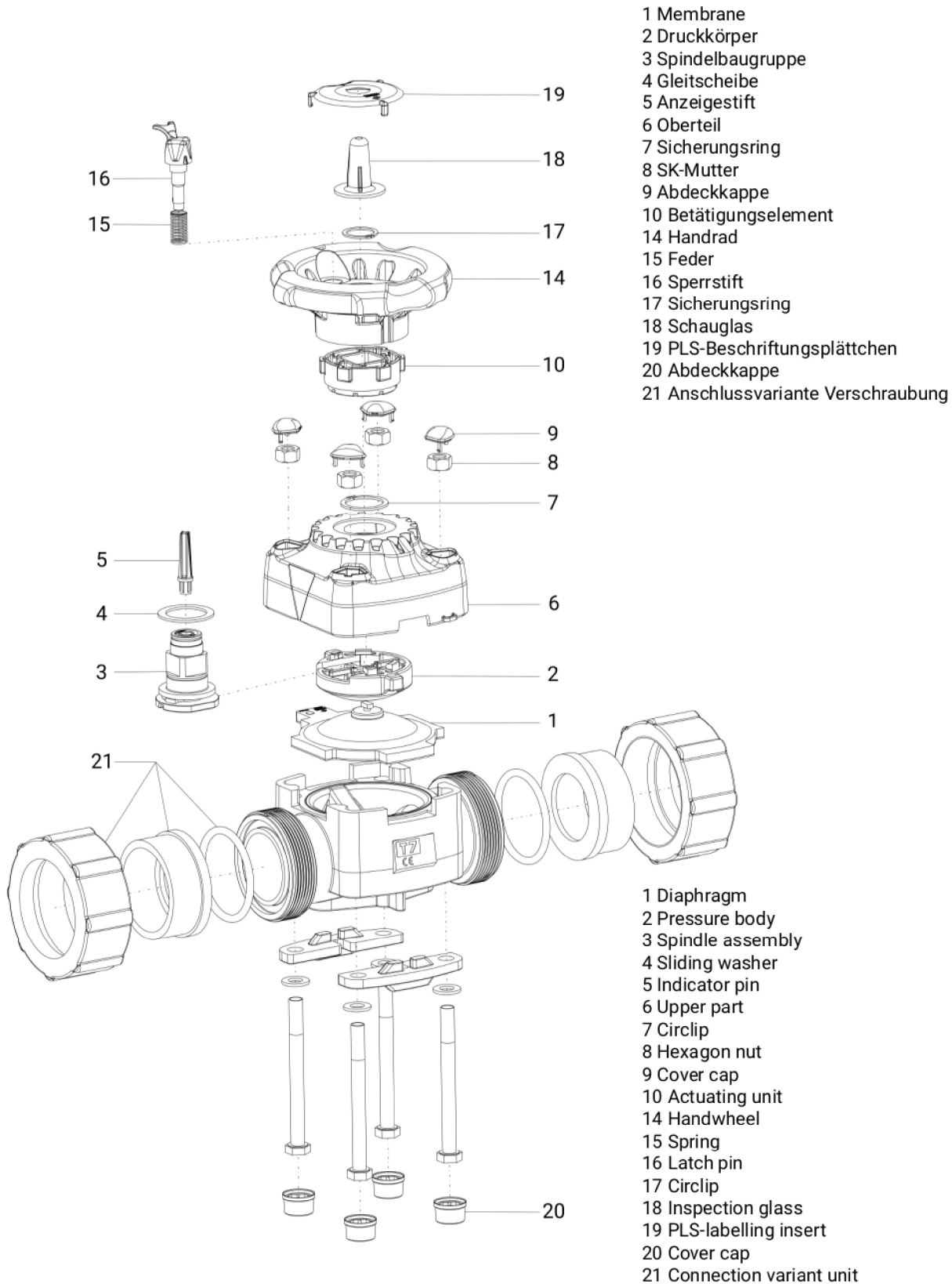
Code
69



DN	Material <i>material</i>	VE <i>Pack</i>	FPM	EUR
65	PVDF	1	141806	350,83
80	PVDF	1	141807	375,44
100	PVDF	1	141808	515,21
150	PVDF	1	141809	929,52
200	PVDF	1	141810	1.357,79
125	PVDF	1	142179	752,94
250	PVDF	1	143016	2.898,40

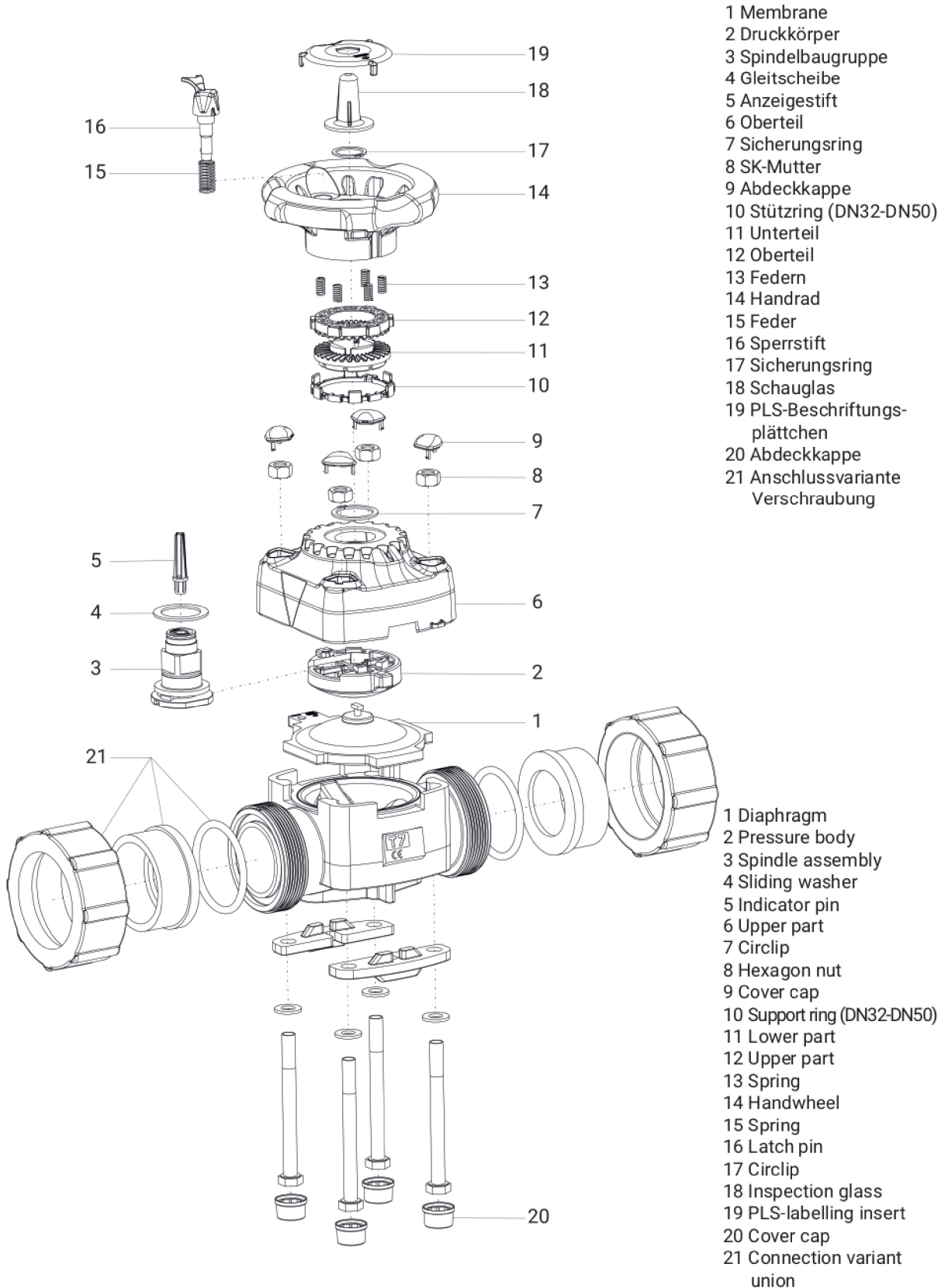
Zubehör und Ersatzteile für Membranventil T7

Accessories and spare parts for diaphragm valve T7



Zubehör und Ersatzteile für Membranventil T7

Accessories and spare parts for diaphragm valve T7



- 1 Membrane
- 2 Druckkörper
- 3 Spindelbaugruppe
- 4 Gleitscheibe
- 5 Anzeigestift
- 6 Oberteil
- 7 Sicherungsring
- 8 SK-Mutter
- 9 Abdeckkappe
- 10 Stützring (DN32-DN50)
- 11 Unterteil
- 12 Oberteil
- 13 Federn
- 14 Handrad
- 15 Feder
- 16 Sperrstift
- 17 Sicherungsring
- 18 Schauglas
- 19 PLS-Beschriftungsplättchen
- 20 Abdeckkappe
- 21 Anschlussvariante Verschraubung

- 1 Diaphragm
- 2 Pressure body
- 3 Spindle assembly
- 4 Sliding washer
- 5 Indicator pin
- 6 Upper part
- 7 Circlip
- 8 Hexagon nut
- 9 Cover cap
- 10 Support ring (DN32-DN50)
- 11 Lower part
- 12 Upper part
- 13 Spring
- 14 Handwheel
- 15 Spring
- 16 Latch pin
- 17 Circlip
- 18 Inspection glass
- 19 PLS-labelling insert
- 20 Cover cap
- 21 Connection variant union

Zubehör und Ersatzteile für Membranventil T7

Accessories and spare part für diaphragm valve T7

Oberteil für Membranventil

top for Diaphragm Valve

Code
89T



DN	VE Pack	Art. Nr.	EUR
15/20	1	142992	
25	1	142993	
32/40	1	142994	
50	1	142995	

Handrad für Membranventil

without Torque limiter

Code
89T

- ohne Drehmomentbegrenzung



DN	VE Pack	Art. Nr.	EUR
15/20/25	1	142985	29,69
32/40	1	142986	42,20
50	1	143041	42,20

Handrad für Membranventil

Handwheel for Diaphragm Valve

Code
89T

- mit Drehmomentbegrenzung

- with Torque limiter



DN	Typ Type	VE Pack	Art. Nr.	EUR
15/20/25	Nm	1	142987	44,58
32/40	Nm für EPDM/FPM	1	142988	63,47
50	Nm für EPDM/FPM	1	142989	63,47
50	Nm für PTFE beschichtet	1	142990	63,47
32/40	Nm für PTFE beschichtet	1	142991	63,47

Membrane für Membranventil

Diaphragm for Diaphragm Valve

Code
89T



DN	VE Pack	EPDM EUR	FPM EUR
50	1	51529 26,07	51532 235,32
32/40	1	51538 25,10	51539 111,28
15/20	1	51567 20,76	51568 97,07
25	1	51572 21,95	51573 100,30

Verbundmembrane für Membranventil

Laminated Diaphragm for Diaphragm Valve

Code
89T



DN	Material material	VE Pack	Art. Nr.	EUR
50	PTFE-beschichtet	50	51528	65,73
32/40	PTFE-beschichtet	50	51537	58,19
15/20	PTFE-beschichtet	1	51566	41,94
25	PTFE-beschichtet	1	51571	46,92

Zubehör und Ersatzteile für Membranventil T7

Accessories and spare part für diaphragm valve T7

PLS-Beschriftungsplättchen

PLS-labeling insert

Code
89T



DN	Farbe	VE Pack	Art. Nr.	EUR
15/20/25	gelb	1	102406	
32/40/50	gelb	1	102407	
15/20/25	rot	1	102816	
32/40/50	rot	1	102817	
15/20/25	blau	1	102818	
32/40/50	blau	1	102819	
15/20/25	grün	1	102820	
32/40/50	grün	1	102821	

Anschluss-O-Ringe für Verschraubung

connection O-rings for unions

Code
90



d	Material material	VE Pack	Art. Nr.	EUR
d20	EPDM	100 Stück	142963	252,52
d20	EPDM	500 Stück	142974	270,55
d25	EPDM	100 Stück	142964	261,54
d25	EPDM	500 Stück	142975	315,64
d32	EPDM	100 Stück	142965	266,05
d32	EPDM	500 Stück	142976	338,20
d40	EPDM	100 Stück	142788	275,07
d40	EPDM	500 Stück	142789	383,29
d50	EPDM	100 Stück	142966	279,56
d50	EPDM	500 Stück	142977	405,84
d63	EPDM	100 Stück	142967	288,59
d63	EPDM	500 Stück	142978	450,93

Anschluss-O-Ringe für Verschraubung

connection O-rings for unions

Code
90



d	Material material	VE Pack	Art. Nr.	EUR
d20	FPM	100 Stück	142968	351,71
d20	FPM	500 Stück	142979	766,55
d25	FPM	100 Stück	142969	396,82
d25	FPM	500 Stück	142980	992,04
d32	FPM	100 Stück	142970	477,98
d32	FPM	500 Stück	142981	1.397,86
d40	FPM	100 Stück	142971	559,15
d40	FPM	500 Stück	142982	1.803,69
d50	FPM	100 Stück	142972	590,71
d50	FPM	500 Stück	142983	1.961,51
d63	FPM	100 Stück	142973	662,86
d63	FPM	500 Stück	142984	2.322,24

Zubehör und Ersatzteile für Membranventil T7

Accessories and spare part für diaphragm valve T7

Montageplatte

Mounting plate

Code
89



DN	d	VE Pack	Art. Nr.	EUR
15/20/25	h= 3,5	10	101257	6,34
32/40/50	h= 7,5	10	101260	10,41
15/20/25	h=16,0	10	101256	6,34
32/40/50	h=18,5	10	101259	10,41
15/20/25	h= 23,0	10	101255	6,34
32/40/50	h= 23,5	10	101258	10,41

Montageplatte für Membranventil incl. Schrauben

Mounting plate for Diaphragm Valve incl. Screws

Code
89

DN	d	VE Pack	Art. Nr.	EUR
15	h=16,0	5	140103	6,97
32	h=18,5	1	140123	11,36
20/25	h= 23,0	1	140102	6,97
32/40/50	h= 23,5	1	140109	11,36

Klebmunne für Verschraubung metrisch

solvent socket for unions metric

Code
90



- Klebmunne

- solvent socket

d	PN	Material material	VE Pack	Art. Nr.	EUR
d20	16	PVC	280	70560	1,05
d25	16	PVC	200	70561	1,10
d32	16	PVC	300	70562	1,39
d40	16	PVC	250	70563	2,15
d50	16	PVC	250	70564	2,90
d63	16	PVC	100	70565	4,66
d75	16	PVC	25	71117	10,10

Klebmunne für Verschraubung ASTM

solvent socket for unions ASTM

Code
90



- Klebmunne

- solvent socket

d	PN	Material material	VE Pack	Art. Nr.	EUR
d 3/8"	16	PVC	100	70948	1,48
d 1/2"	16	PVC	500	70949	1,05
d 3/4"	16	PVC	100	70951	1,10
d 1"	16	PVC	100	70953	1,39
d 1 1/4"	16	PVC	100	70955	2,15
d 1 1/2"	16	PVC	100	70956	2,90
d 2"	16	PVC	100	70957	4,66

Klebmunne für Verschraubung JIS

solvent socket for unions JIS

Code
90



- Klebmunne

- solvent socket

d	PN	Material material	VE Pack	Art. Nr.	EUR
d 1/2"	16	PVC	100	71723	1,38
d 3/4"	16	PVC	100	71724	1,45
d 1"	16	PVC	100	71725	1,85
1 1/4"	16	PVC	100	71726	2,88
d 1 1/2"	16	PVC	100	71727	3,92
d 2"	16	PVC	100	71728	6,23

Zubehör und Ersatzteile für Membranventil T7

Accessories and spare part für diaphragm valve T7

Innengewinde für Verschraubung BSP

female thread for unions BSP

Code

- Innengewinde

- female thread

90



d	PN	Material <i>material</i>	VE <i>Pack</i>	Art. Nr.	EUR
G1/2"	16	PVC	100	76120	4,04
G 3/4"	16	PVC	100	76506	3,88
G 1"	16	PVC	100	76507	5,82
G1 1/4"	16	PVC	100	76508	6,90
G1 1/2"	16	PVC	100	76509	7,98
G2"	16	PVC	100	76510	8,57

Überwurfmutter für Verschraubung

Union nut for unions

Code

90



d	DN	Material <i>material</i>	VE <i>Pack</i>	Art. Nr.	EUR
1"	15	PVC	150	70566	1,99
1 1/4"	20	PVC	100	70567	2,33
1 1/2"	25	PVC	120	70568	2,90
2"	32	PVC	75	70569	3,79
2 1/4"	40	PVC	60	70570	4,42
2 3/4"	50	PVC	50	70571	6,51
3 1/2"	65	PVC	25	71129	24,35

Schweißmuffe für Membranventil metrisch

Fusion socket for Diaphragm Valve metric

Code

39



d	DN	PN	Material <i>material</i>	VE <i>Pack</i>	Art. Nr.	EUR
20	15	10	PP	1	50679	11,82
25	20	10	PP	1	50680	12,91
32	25	10	PP	1	50681	15,57
40	32	10	PP	1	50682	21,81
50	40	10	PP	1	50683	30,82
63	50	10	PP	1	50684	42,09

Schweißstutzen für Membranventil metrisch

fusion spigot for Diaphragm Valve metric

Code

39



d	DN	PN	Material <i>material</i>	VE <i>Pack</i>	Art. Nr.	EUR
20	15	SDR 11	PP	1	50685	11,82
25	20	SDR 11	PP	1	50686	12,91
32	25	SDR 11	PP	1	50687	15,57
40	32	SDR 11	PP	1	50688	21,81
50	40	SDR 11	PP	1	50689	30,82
63	50	SDR 11	PP	1	50690	42,09

Überwurfmutter

Union nut

Code

39



d	DN	Material <i>material</i>	VE <i>Pack</i>	Art. Nr.	EUR
G 1"	15	PP	1	50691	20,21
G1 1/4"	20	PP	1	50692	22,00
G1 1/2"	25	PP	1	50693	26,52
G2"	32	PP	1	50694	37,18
G2 1/4"	40	PP	1	50695	52,73
G2 3/4"	50	PP	1	50696	71,64

Zubehör und Ersatzteile für Membranventil T7

Accessories and spare part für diaphragm valve T7

Schweißmuffe für Membranventil metrisch

- - gedreht -

Fusion socket for Diaphragm Valvetric

- - turned -

Code
89



d	DN	Material <i>material</i>	VE <i>Pack</i>	Art. Nr.	EUR
20	15	PE100	1	142134	8,47
25	20	PE100	1	142135	8,94
32	25	PE100	1	142136	9,37
40	32	PE100	1	142137	9,90
50	40	PE100	1	142138	11,29
63	50	PE100	1	142139	19,10

Schweißstutzen für Membranventil metrisch kurz

- - gedreht -
- kurz

fusion spigot for Diaphragm Valve metric short

- - turned -
- short

Code
89



d	DN	Material <i>material</i>	VE <i>Pack</i>	Art. Nr.	EUR
20	15	PE100	1	141314	7,52
25	20	PE100	1	141315	7,96
32	25	PE100	1	141316	8,42
40	32	PE100	1	141317	8,89
50	40	PE100	1	141318	10,04
63	50	PE100	1	141319	16,92

Schweißstutzen für Membranventil metrisch lang

- - gedreht -
- lang

fusion spigot for Diaphragm Valve long metric

- - turned -
- long

Code
89



d	DN	Material <i>material</i>	VE <i>Pack</i>	Art. Nr.	EUR
20	15	PE100	1	142581A	21,49
25	20	PE100	1	142582A	21,99
32	25	PE100	1	142583A	24,01
40	32	PE100	1	142584A	26,69
50	40	PE100	1	142585A	30,18
63	50	PE100	1	142586A	35,09

Schweißmuffe für Membranventil metrisch

Fusion socket for Diaphragm Valve metric

Code
69



d	DN	Material <i>material</i>	VE <i>Pack</i>	Art. Nr.	EUR
20	15	PVDF	1	50697	21,04
25	20	PVDF	1	50698	26,50
32	25	PVDF	1	50699	32,54
40	32	PVDF	1	50700	45,31
50	40	PVDF	1	50701	63,45
63	50	PVDF	1	50702	77,89

Schweißstutzen für Membranventil metrisch

fusion spigot for Diaphragm Valve metric

Code
69



d	DN	PN	Material <i>material</i>	VE <i>Pack</i>	Art. Nr.	EUR
20	15	SDR 21	PVDF	1	50703	
25	20	SDR 21	PVDF	1	50704	
32	25	SDR 21	PVDF	1	50705	
40	32	SDR 21	PVDF	1	50706	
50	40	SDR 21	PVDF	1	50707	
63	50	SDR 21	PVDF	1	50708	

Zubehör und Ersatzteile für Membranventil T7

Accessories and spare part für diaphragm valve T7

Schweißstutzen für Membranventil metrisch lang fusion spigot for Diaphragm Valve metric long

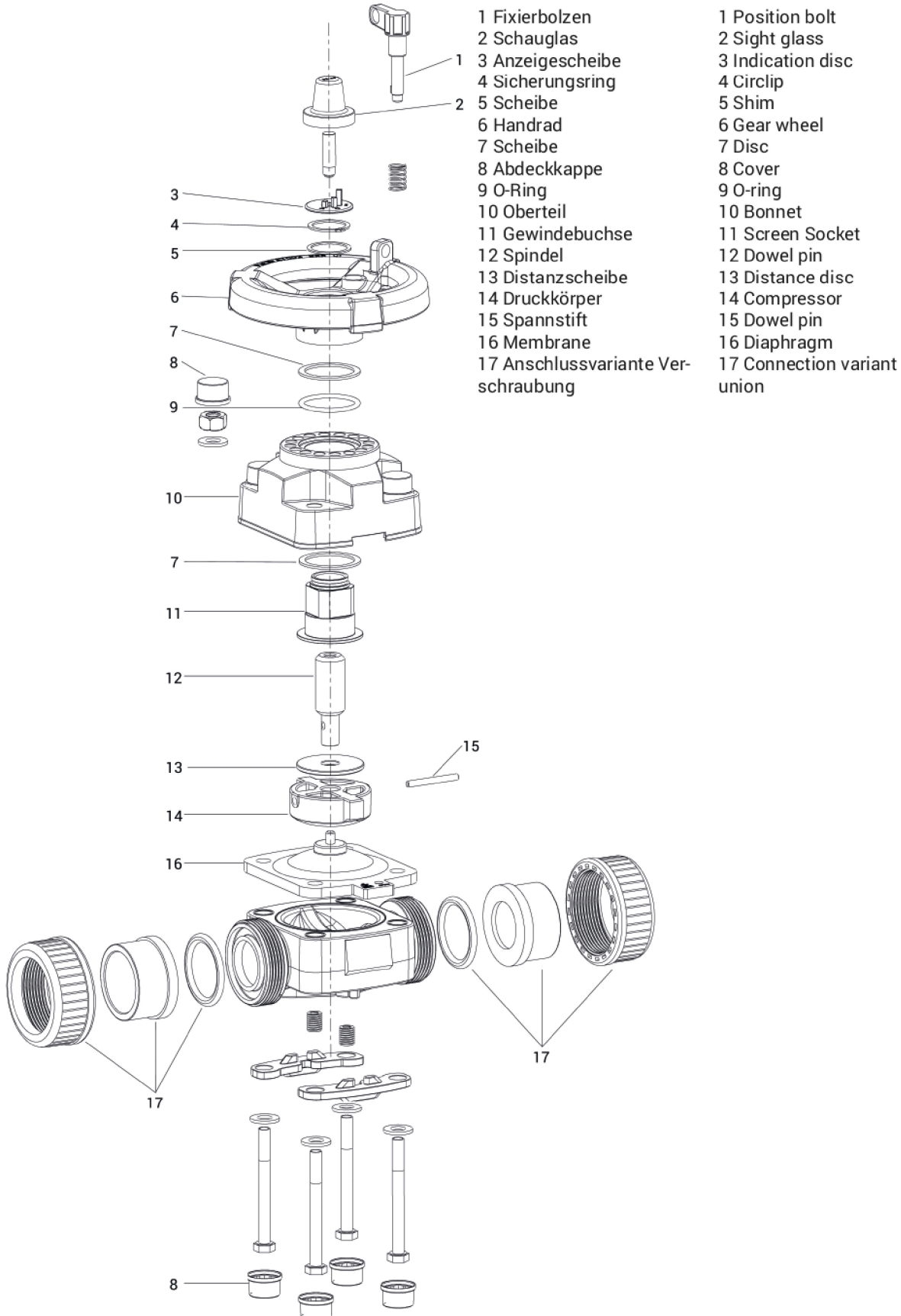
Code
69



d	DN	PN	Material <i>material</i>	VE <i>Pack</i>	Art. Nr.	EUR
20	15	SDR 21	PVDF	1	143074	45,47
25	20	SDR 21	PVDF	1	143075	48,22
32	25	SDR 21	PVDF	1	143076	51,57
40	32	SDR 21	PVDF	1	143077	72,36
50	40	SDR 21	PVDF	1	143078	97,12
63	50	SDR 21	PVDF	1	143079	132,95

Zubehör und Ersatzteile für Membranventil T4

Accessories and spare parts for diaphragm valve T4



Zubehör und Ersatzteile für Membranventil T4

Accessories and spare parts for diaphragm valve T4



Elekt. Stell. Rückmelder für pneum. Antrieb

Elect.position indicator for pneumatic actuators

Code
81

Typ	Range	Spannung Voltage	VE Pack	Art. Nr.	EUR
K122/123	induktiv	24V DC	1	50097	594,25
K52/82		0-48VAC/DC	1	50112	437,86
K122/123		0-48VAC/DC	1	50118	437,86
K52/82		50-250VAC/DC	1	50481	437,86
K122/123		50-250VAC/DC	1	50482	437,86
K52/82	induktiv	24V DC	1	50878	594,25



Magnetventil 5/2+3/2-Wege für pneum. Antrieb

Solenoid Valve 5/2+3/2-way for pneumatic actuators

Code
49

- G 1/4" Luftanschlüsse

- G 1/4" air connection

d	Spannung Voltage	VE Pack	Type Typ	Art. Nr.	EUR
G1/4"	24V DC	1		51615	206,47
G1/4"	230VAC	1		51616	282,69
G1/4"	110VAC	1		51617	282,69
G1/4"	24V DC	1	ATEX	51618	913,77
G1/4"	230VAC	1	ATEX	51619	910,72



Magnetventil für pneum. Antrieb 3/2-Wege

Code
49

d	Spannung Voltage	VE Pack	Art. Nr.	EUR
G1/4"	230VAC	1	50050	219,12
G1/4"	24V DC	1	50063	246,58



Adapter für pneum. Antrieb

- Namur-flange

Code
81

Typ	VE Pack	Art. Nr.	EUR
K122/123	1	50826	35,97



Stellungsregler für pneum. Antrieb

Positioner for pneumatic actuators

Code
89

Spannung Voltage	VE Pack	Art. Nr.	EUR
Comp. Pos. 605 4-20mA halten	1	51366A	3.109,11
Positoner 4-20mA entlüften	1	51367A	3.109,11



Adapter für Stellungsregler

Adapter for positioner

Code
81

DN	VE Pack	Art. Nr.	EUR
15/20/25	0	51368	178,27
32/40/50	0	51369	178,27

Zubehör und Ersatzteile für Membranventil T4

Accessories and spare parts for diaphragm valve T4



Drosselschalldämpfer

Flow control silencer

Code
49

d	VE	Art. Nr.	EUR
	<i>Pack</i>		
1/4"	1	51631	71,97



Schalldämpfer

Silencer

Code
49

d	VE	Art. Nr.	EUR
	<i>Pack</i>		
1/4"	1	51630	14,23



Montageplatte

Mounting plate

Code
89

DN	d	VE	Art. Nr.	EUR
		<i>Pack</i>		
15/20/25	h= 3,5	10	101257	6,34
32/40/50	h= 7,5	10	101260	10,41
15/20/25	h=16,0	10	101256	6,34
32/40/50	h=18,5	10	101259	10,41
15/20/25	h= 23,0	10	101255	6,34
32/40/50	h= 23,5	10	101258	10,41



Klebmunne für Verschraubung metrisch

solvent socket for unions metric

Code
90

- Klebmunne

- solvent socket

d	PN	Material	VE	Art. Nr.	EUR
		<i>material</i>	<i>Pack</i>		
d20	16	PVC	280	70560	1,05
d25	16	PVC	200	70561	1,10
d32	16	PVC	300	70562	1,39
d40	16	PVC	250	70563	2,15
d50	16	PVC	250	70564	2,90
d63	16	PVC	100	70565	4,66
d75	16	PVC	25	71117	10,10



Klebmunne für Verschraubung ASTM

solvent socket for unions ASTM

Code
90

- Klebmunne

- solvent socket

d	PN	Material	VE	Art. Nr.	EUR
		<i>material</i>	<i>Pack</i>		
d 1/2"	16	PVC	500	70949	1,05
d 3/4"	16	PVC	100	70951	1,10
d 1"	16	PVC	100	70953	1,39
d 1 1/4"	16	PVC	100	70955	2,15
d 1 1/2"	16	PVC	100	70956	2,90
d 2"	16	PVC	100	70957	4,66

Zubehör und Ersatzteile für Membranventil T4

Accessories and spare parts for diaphragm valve T4



Klebmunne für Verschraubung JIS

- Klebmunne

solvent socket for unions JIS

- solvent socket

Code
90

d	PN	Material <i>material</i>	VE <i>Pack</i>	Art. Nr.	EUR
d 1/2"	16	PVC	100	71723	1,38
d 3/4"	16	PVC	100	71724	1,45
d 1"	16	PVC	100	71725	1,85
d 1 1/4"	16	PVC	100	71726	2,88
d 1 1/2"	16	PVC	100	71727	3,92
d 2"	16	PVC	100	71728	6,23



Innengewinde für Verschraubung BSP

- Innengewinde

female thread for unions BSP

- female thread

Code
90

d	PN	Material <i>material</i>	VE <i>Pack</i>	Art. Nr.	EUR
G1/2"	16	PVC	100	76120	4,04
G 3/4"	16	PVC	100	76506	3,88
G 1"	16	PVC	100	76507	5,82
G1 1/4"	16	PVC	100	76508	6,90
G1 1/2"	16	PVC	100	76509	7,98
G2"	16	PVC	100	76510	8,57



Schweißmuffe für Membranventil metrisch

- - gedreht -

Fusion socket for Diaphragm Valve metric

- - turned -

Code
89

d	DN	Material <i>material</i>	VE <i>Pack</i>	Art. Nr.	EUR
20	15	PE100	1	142134	8,47
25	20	PE100	1	142135	8,94
32	25	PE100	1	142136	9,37
40	32	PE100	1	142137	9,90
50	40	PE100	1	142138	11,29
63	50	PE100	1	142139	19,10



Schweißstutzen für Membranventil metrisch lang

- - gedreht -
- lang

fusion spigot for Diaphragm Valve long metric

- - turned -
- long

Code
89

d	DN	Material <i>material</i>	VE <i>Pack</i>	Art. Nr.	EUR
20	15	PE100	1	142581A	21,49
25	20	PE100	1	142582A	21,99
32	25	PE100	1	142583A	24,01
40	32	PE100	1	142584A	26,69
50	40	PE100	1	142585A	30,18
63	50	PE100	1	142586A	35,09



Festflansch DIN-ANSI-JIS

- Klebe

Fix flange DIN-ANSI-JIS

- clue

Code
90

d	Material <i>material</i>	DN	VE <i>Pack</i>	Art. Nr.	EUR
d20	PVC	PN16 - class 150 - 10K	1	142069	16,85
d25	PVC	PN16 - class 150 - 10K	1	142070	17,22
d32	PVC	PN16 - class 150 - 10K	1	142071	20,89
d40	PVC	PN16 - class 150 - 10K	1	142072	28,58
d50	PVC	PN16 - class 150 - 10K	1	142073	30,04
d63	PVC	PN16 - class 150 - 10K	1	142074	36,65
d75	PVC	PN16 - class 150 - 10K	1	142075	43,97

Zubehör und Ersatzteile für Membranventil T4

Accessories and spare parts for diaphragm valve T4



Losflansch DIN

- DIN
- d250 = ISO2536

Backing flange DIN

- DIN
- d250 = ISO2536

Code
90

d	Material <i>material</i>	PN	VE <i>Pack</i>	Art. Nr.	EUR
d20	PVC	10	50	70140	7,13



Losflansch DIN

- DIN
- d200 = ISO2536

Backing flange DIN

- DIN
- d200 = ISO2536

Code
90

d	Material <i>material</i>	PN	VE <i>Pack</i>	Art. Nr.	EUR
d25	PVC	10	40	70141	8,32
d32	PVC	10	45	70142	8,89
d40	PVC	10	30	70143	10,10
d50	PVC	10	30	70144	11,88
d75	PVC	10	25	70145	17,83



Bundbuchse flach

- Klebe

Flange adaptor flat face

- clue

Code
90

d	PN	Material <i>material</i>	VE <i>Pack</i>	Art. Nr.	EUR
d20	16	PVC	100	70151	2,38
d25	16	PVC	80	70152	2,43
d32	16	PVC	100	70153	2,76



Bundbuchse flach

- Klebe

- clue

Code
90

d	PN	Material <i>material</i>	VE <i>Pack</i>	Art. Nr.	EUR
d40	16	PVC	100	70154	4,10
d50	16	PVC	150	70155	4,28
d63	16	PVC	100	70137	7,72
d75	16	PVC	40	70156	9,52
d90	16	PVC	50	70157	20,20
d110	16	PVC	20	70172	26,14
d140	16	PVC	16	70173	38,61



Überwurfmutter für Verschraubung

Union nut for unions

Code
90

d	DN	Material <i>material</i>	VE <i>Pack</i>	Art. Nr.	EUR
1"	15	PVC	150	70566	1,99
1 1/4"	20	PVC	100	70567	2,33
1 1/2"	25	PVC	120	70568	2,90
2"	32	PVC	75	70569	3,79
2 1/4"	40	PVC	60	70570	4,42
2 3/4"	50	PVC	50	70571	6,51

Zubehör und Ersatzteile für Membranventil T4

Accessories and spare parts for diaphragm valve T4

Schweißmuffe für Membranventil metrisch

Fusion socket for Diaphragm Valve metric

Code
39



d	DN	PN	Material <i>material</i>	VE <i>Pack</i>	Art. Nr.	EUR
20	15	10	PP	1	50679	11,82
25	20	10	PP	1	50680	12,91
32	25	10	PP	1	50681	15,57
40	32	10	PP	1	50682	21,81
50	40	10	PP	1	50683	30,82
63	50	10	PP	1	50684	42,09

Schweißstutzen für Membranventil metrisch

fusion spigot for Diaphragm Valve metric

Code
39



d	DN	PN	Material <i>material</i>	VE <i>Pack</i>	Art. Nr.	EUR
20	15	SDR 11	PP	1	50685	11,82
25	20	SDR 11	PP	1	50686	12,91
32	25	SDR 11	PP	1	50687	15,57
40	32	SDR 11	PP	1	50688	21,81
50	40	SDR 11	PP	1	50689	30,82
63	50	SDR 11	PP	1	50690	42,09

Überwurfmutter

Union nut

Code
39



d	DN	Material <i>material</i>	VE <i>Pack</i>	Art. Nr.	EUR
G 1"	15	PP	1	50691	20,21
G1 1/4"	20	PP	1	50692	22,00
G1 1/2"	25	PP	1	50693	26,52
G2"	32	PP	1	50694	37,18
G2 1/4"	40	PP	1	50695	52,73
G2 3/4"	50	PP	1	50696	71,64

Losflansch für Vorschweißbund DIN

Backing flange for adapters DIN

Code
35



- mit Stahleinlage
- 10/16 = Bohrbild PN10 / Druck PN16

- with steel insert
- 10/16 = Flange standard PN10 / pressure PN16

d	Material <i>material</i>	PN	VE <i>Pack</i>	Art. Nr.	EUR
d20	PP-GFK	10/16	1	70217	13,59
d25	PP-GFK	10/16	1	70218	14,92
d32	PP-GFK	10/16	1	70219	19,26
d40	PP-GFK	10/16	1	70220	24,37
d50	PP-GFK	10/16	1	70221	28,49
d63	PP-GFK	10/16	1	70222	32,85
d75	PP-GFK	10/16	1	70223	36,44
d90	PP-GFK	10/16	1	70224	43,34
d110	PP-GFK	10/16	1	70225	51,46
d125	PP-GFK	10/16	1	70226	51,46
d140	PP-GFK	10/16	1	70227	79,19

Zubehör und Ersatzteile für Membranventil T4

Accessories and spare parts for diaphragm valve T4



Losflansch ANSI

- mit Stahleinlage
- ANSI

Backing flange ANSI

- with steel insert
- ANSI

Code

35

d	Material <i>material</i>	PN	VE <i>Pack</i>	Art. Nr.	EUR
d20-1/2"	PP-GFK	16	10	71699	18,15
25-3/4"	PP-GFK	16	10	71679	22,60
32-1"	PP-GFK	16	10	71700	26,62
40-1 1/4"	PP-GFK	16	10	71701	30,72
50-1 1/2"	PP-GFK	16	10	71720	38,24
63-2"	PP-GFK	16	10	70661	47,53
75-2 1/2"	PP-GFK	16	10	74557	58,71
90-3"	PP-GFK	16	10	71405	68,85
110/125 - 4"	PP-GFK	16	10	71806	89,84



Bundbuchse für Muffenschweißung

Flange adaptor for socket welding

Code

35

d	PN	Material <i>material</i>	VE <i>Pack</i>	Art. Nr.	EUR
d20	10	PP	10	70241	6,19
d25	10	PP	10	70242	6,92
d32	10	PP	10	70243	7,56
d40	10	PP	10	70244	9,87
d50	10	PP	10	70245	11,87
d63	10	PP	10	70246	15,28
d75	10	PP	10	70247	30,73
d90	10	PP	10	70248	47,21
d110	10	PP	1	70277	70,43

Schweißmuffe für Membranventil metrisch

Fusion socket for Diaphragm Valve metric

Code

69



d	DN	Material <i>material</i>	VE <i>Pack</i>	Art. Nr.	EUR
20	15	PVDF	1	50697	21,04
25	20	PVDF	1	50698	26,50
32	25	PVDF	1	50699	32,54
40	32	PVDF	1	50700	45,31
50	40	PVDF	1	50701	63,45
63	50	PVDF	1	50702	77,89

Schweißstutzen für Membranventil metrisch

fusion spigot for Diaphragm Valve metric

Code

69



d	DN	PN	Material <i>material</i>	VE <i>Pack</i>	Art. Nr.	EUR
20	15	SDR 21	PVDF	1	50703	
25	20	SDR 21	PVDF	1	50704	
32	25	SDR 21	PVDF	1	50705	
40	32	SDR 21	PVDF	1	50706	
50	40	SDR 21	PVDF	1	50707	
63	50	SDR 21	PVDF	1	50708	

Zubehör und Ersatzteile für Membranventil T4

Accessories and spare parts for diaphragm valve T4



Bundbuchse für Muffenschweißung

Flange adaptor for socket welding

Code
65

d	PN	Material material	VE Pack	Art. Nr.	EUR
d20	20	PVDF	1	70466	14,57
d25	20	PVDF	1	70997	16,79
d32	20	PVDF	1	70926	18,05
d40	20	PVDF	1	70998	29,02
d50	20	PVDF	1	70928	34,22
d63	20	PVDF	1	70282	50,24
d75	20	PVDF	1	70999	144,48
d90	20	PVDF	1	70919	195,89
d110	20	PVDF	1	70486	272,14



Überwurfmutter

Union nut

Code
69

d	DN	Material material	VE Pack	Art. Nr.	EUR
G 1"	15	PVDF	1	50709a	28,68
G1 1/4"	20	PVDF	1	50710	37,94
G1 1/2"	25	PVDF	1	50711	55,39
G2"	32	PVDF	1	50712	100,80
G2 1/4"	40	PVDF	1	50713	153,56
G2 3/4"	50	PVDF	1	50714	266,37



Dichtsatz für pneum. Antrieb

sealing set for pneumatic actuators

Code
49

Typ	VE Pack	Art. Nr.	EUR
K62	1	50887	40,61
K82	1	50888	57,73
K122	1	50889	76,32

Oberteil für Membranventil T4

top for Diaphragm Valve T4

Code
89

- Ersatzteilnummer
- 1, 2, 3, 4, 5, 6, 7, 9, 10, 11, 12, 13, 14, 15

- spare part number
- 1, 2, 3, 4, 5, 6, 7, 9, 10, 11, 12, 13, 14, 15

DN	VE Pack	Art. Nr.	EUR
15/20	1	120433	115,95
25	1	120434	143,09
32/40	1	120435	287,76
50	1	120436	305,68
65/80	1	120906	779,28
100/125	1	120907	951,04

Schauglas für Membranventil T4

Sightglass for Diaphragm Valve T4

Code
89

- Ersatzteilnummer 2

- spare part number 2

DN	VE Pack	Art. Nr.	EUR
15/20/25	1	101091	1,13
32/40	1	101092	1,51
50	1	101094	2,10
65/80	1	101342	8,51
100/125	1	101343	9,83

Zubehör und Ersatzteile für Membranventil T4

Accessories and spare parts for diaphragm valve T4



Abdeckkappe für Membranventil T4

- Ersatzteilnummer 8

Cap for Diaphragm Valve T4

- spare part number 8

Code
89

DN	d	VE	Art. Nr.	EUR
		Pack		
25	h= 10	1	100013	2,49
25	h= 15mm	50	101098	2,49
15/20		1	101097	2,41
32/40		1	101099	3,00
50		1	101100	3,50



Membrane

- mit Schraube
- Ersatzteilnummer 16

Diaphragm

- with screw
- spare part number 16

Code
89

DN	VE	EPDM	EUR	FPM	EUR
	Pack				
65/80	1	120933	52,02	120935	309,18
100/125	1	120934	118,15	120936	340,62
15/20	1	50457	19,87	50465	93,51
25	1	50458	21,09	50466	96,79
32/40	1	50459	24,07	50467	107,29
50	1	50460	25,11	50468	227,06



Verbundmembrane

- mit Schraube
- PTFE-beschichtet
- Ersatzteilnummer 16

Laminated Diaphragm

- with screw
- ptfе-coated
- spare part number 16

Code
89

DN	VE	Art. Nr.	EUR
	Pack		
65/80	20	120918	309,18
100/125	10	120919	357,65
15/20	50	50473	40,32
25	50	50474	45,22
32/40	50	50475	56,14
50	50	50476	63,33



Membrane

- direkt pneum. betätigt

Diaphragm

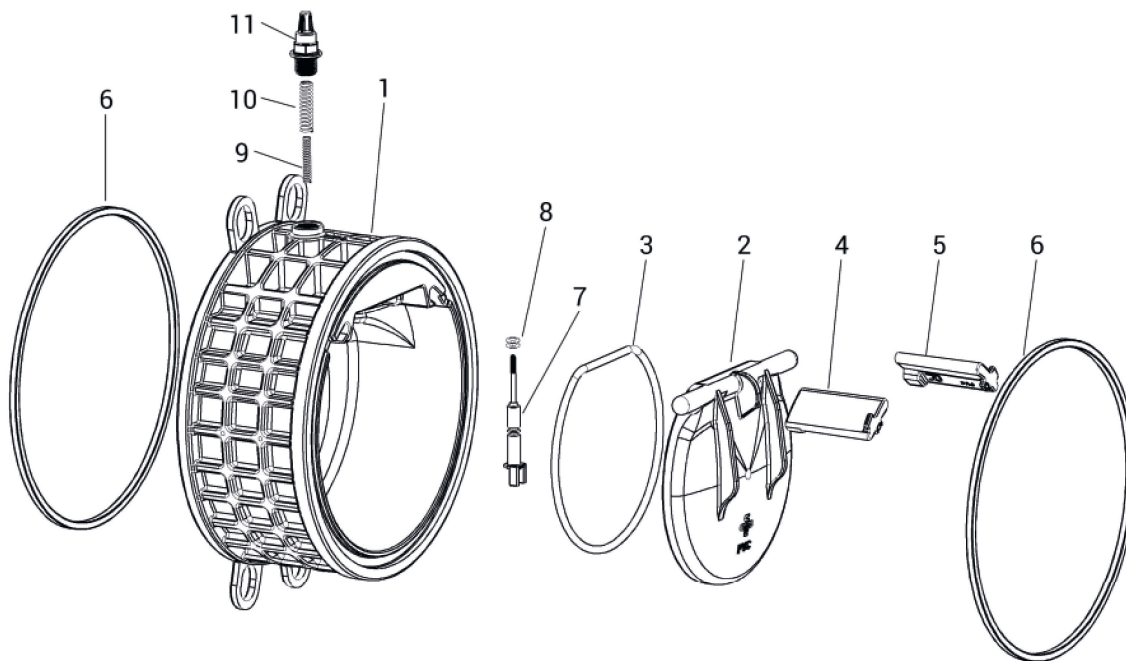
- directly pneum. actuated

Code
89

DN	VE	EPDM	EUR	FPM	EUR
	Pack				
15/20	1	50461	19,87	50469	93,51
25	1	50462	21,09	50470	96,79
32/40	1	50463	24,07	50471	107,29
50	1	50464	25,11	50472	227,06

Zubehör und Ersatzteile für Rückschlagklappe K4

Accessories and spare parts for wafer type check valve K4



- 1 Gehäuse
- 2 Klappe
- 3 O-Ring Klappe
- 4 Fixierungsbolzen links
- 5 Fixierungsbolzen rechts
- 6 X-Ringe Gehäuse
- 7 Anzeigestift
- 8 2x O-Ring Anzeigestift
- 9 Feder PN3
- 10 Feder PN7 | PN6 für PP
- 11 Abdeckkappe transparent

- 1 Body
- 2 Flap
- 3 O-ring flap
- 4 Fixing bolt left
- 5 Fixing bolt right
- 6 X-rings body
- 7 Indicator pin
- 8 2x O-ring indicator pin
- 9 Spring PN3
- 10 Spring PN7 | PN6 for PP
- 11 Cap transparent

Zubehör und Ersatzteile für Rückschlagklappe K4

Accessories and spare parts for wafer type check valve K4



Flanschset für Rückschlagklappe K4 DIN

Flange kit for Wafer type check valve K4 DIN

Code
49

d	DN	DN	Material material	VE Pack	Art. Nr.	EUR
75-2 1/2"	65	PN10	PVC	1	142190	
90 - 3"	80	PN10	PVC	1	142191	
110 - 4"	100	PN10	PVC	1	142192	
160-6"	150	PN10	PVC	1	142193	
225-8"	200	PN10	PVC	1	142194	
280-10"	250	PN6	PVC	1	142226	



Dichtsatz für Rückschlagklappe K4 PVC + PPGF

sealing set for Wafer type check valve K4 PVC + PPGF

Code
49

- Ersatzteilnummer 3, 6, 8

- spare part number 3, 6, 8

DN	VE Pack	EPDM	EUR	FPM	EUR
65	1	141757	34,33	141758	90,81
250	1	141762	231,04	141763	373,10
80	1	142010A	37,78	142011A	107,93
200	1	142016	164,89	142017	288,01
100	1	142030	53,83	142031	139,41
150	1	142032	98,68	142033	203,06



Dichtsatz für Rückschlagklappe K4 PP

sealing set for Wafer type check valve K4 PP

Code
39

- Ersatzteilnummer 3, 6, 8

- spare part number 3, 6, 8

DN	VE Pack	EPDM	EUR	FPM	EUR
65	1	141755	34,98	141756	92,60
250	1	141760	235,58	141761	380,43
80	1	142028	38,49	142029	110,07
200	1	142034	168,12	142035	293,68
100	1	142402	54,90	142403	142,14
150	1	142404	100,63	142405	207,04



Dichtsatz für Rückschlagklappe K4 PP + PVDF

sealing set for Wafer type check valve K4 PP + PVDF

Code
39

- Ersatzteilnummer 3, 6, 8

- spare part number 3, 6, 8

DN	VE Pack	FPM	EUR
65	1	141756	92,60
250	1	141761	380,43
80	1	142029	110,07
200	1	142035	293,68
100	1	142403	142,14
150	1	142405	207,04



Ersatzteilset für Rückschlagklappe K4

Spare part kit for Wafer type check valve K4

Code
49

- mit Blindstift
- Ersatzteilnummer 7, 8, 11

- with blind-pin
- spare part number 7, 8, 11

DN	VE Pack	EPDM	EUR	FPM	EUR
65/80/100	1	141752	65,46	141749	151,03
150/200	1	141753	91,43	141750	214,57
250	1	141754	127,87	141751	269,80

Zubehör und Ersatzteile für Rückschlagklappe K4

Accessories and spare parts for wafer type check valve K4



Ersatzteilset für Rückschlagklappe K4

- federbel., opt. Stellungsanz.
- Ersatzteilnummer 7, 8, 9, 10, 11

Spare part kit for Wafer type check valve K4

- spring-loaded, visual pos. ind.
- spare part number 7, 8, 9, 10, 11

Code
49

DN	VE Pack	EPDM	EUR	FPM	EUR
65	1	141746	65,46	141743	121,94
150/200	1	141747	91,43	141744	214,57
250	1	141748	127,87	141745	269,80
80/100	1	142423	65,46	142422	151,03



Klappenset für Rückschlagklappe K4

- Ersatzteilnummer 2, 3, 4, 5, 6

Flap-kit for Wafer type check valve K4

- spare part number 2, 3, 4, 5, 6

Code
49

DN	Material material	VE Pack	EPDM	EUR	FPM	EUR
65	PVC	1	142498	156,37	142504	217,19
80	PVC	1	142499	165,31	142505	240,89
100	PVC	1	142500	183,32	142506	275,44
150	PVC	1	142501	290,77	142507	403,19
200	PVC	1	142502	398,05	142508	530,71
250	PVC	1	142503	541,05	142509	694,01



Klappenset für Rückschlagklappe K4

- Ersatzteilnummer 2, 3, 4, 5, 6

Flap-kit for Wafer type check valve K4

- spare part number 2, 3, 4, 5, 6

Code
39

DN	Material material	VE Pack	EPDM	EUR	FPM	EUR
65	PP	1	142510	199,29	142516	270,87
80	PP	1	142511	210,69	142517	299,66
100	PP	1	142512	233,65	142518	342,18
150	PP	1	142513	370,60	142519	502,94
200	PP	1	142514	507,41	142520	663,60
250	PP	1	142515	689,62	142521	869,67



Klappenset für Rückschlagklappe K4

- Ersatzteilnummer 2, 3, 4, 5, 6

Flap-kit for Wafer type check valve K4

- spare part number 2, 3, 4, 5, 6

Code
39

DN	Material material	VE Pack	EPDM	EUR	FPM	EUR
65	PP-GFK	1	142522	223,20	142528	301,47
80	PP-GFK	1	142523	236,00	142529	341,18
100	PP-GFK	1	142524	261,70	142530	380,47
150	PP-GFK	1	142525	415,08	142531	560,00
200	PP-GFK	1	142526	568,27	142532	739,44
250	PP-GFK	1	142527	772,37	142533	969,62



Klappenset für Rückschlagklappe K4

- Ersatzteilnummer 2, 3, 4, 5, 6

Flap-kit for Wafer type check valve K4

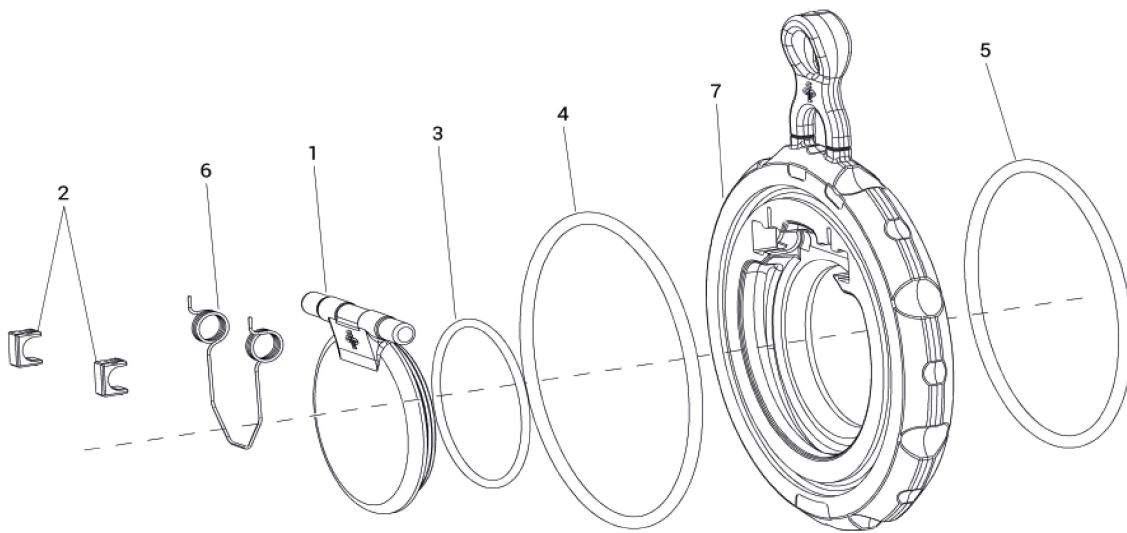
- spare part number 2, 3, 4, 5, 6

Code
69

DN	Material material	VE Pack	FPM	EUR
65	PVDF	1	142534	639,11
80	PVDF	1	142535	708,81
100	PVDF	1	142536	810,52
150	PVDF	1	142537	1.186,41
200	PVDF	1	142538	1.561,67
250	PVDF	1	142539	2.042,16

Zubehör und Ersatzteile für Rückschlagklappe K6

Accessories and spare parts for wafer type check valve K6



- 1 Klappe
- 2 Klappensicherung
- 3 O-Ring Klappe
- 4 O-Ring Gehäuse vorne
- 5 O-Ring Gehäuse hinten
- 6 Feder optional
- 7 Etikett

- 1 Flap
- 2 Flap safeguard
- 3 O-ring flap
- 4 O-ring body in front
- 5 O-ring body behind
- 6 Spring optional
- 7 Label

Zubehör und Ersatzteile für Rückschlagklappe K6

Accessories and spare parts for wafer type check valve K6



Klappenset für Rückschlagklappe K6

- Ersatzteilnummer 1, 2, 3, 4, 5

Flap-kit for Wafer type check valve K6

- spare part number 1, 2, 3, 4, 5

Code
49

DN	Material <i>material</i>	VE <i>Pack</i>	EPDM	EUR	FPM	EUR
40	PVC	1	142306A	100,09	142488	128,86
50	PVC	1	142307A	101,22	142489	139,37
65	PVC	1	142308A	104,23	142490	153,99
80	PVC	1	142309A	110,21	142491	172,91
100	PVC	1	142310A	122,20	142492	197,81
125	PVC	1	142311A	145,97	142493	231,70
150	PVC	1	142312A	193,87	142494	291,31
200	PVC	1	142313A	265,39	142495	374,83
300	PVC	1	142434A	480,21	142497	775,32
250	PVC	1	142487A	360,70	142496	477,62
350	PVC	1	142671	1.188,39	142672	1.544,70



Federset für Rückschlagklappe K6

- Ersatzteilnummer 6, 7

Spring-kit for Wafer type check valve K6

- spare part number 6, 7

Code
49

DN	Material <i>material</i>	VE <i>Pack</i>	Art. Nr.	EUR
40	Mat. 1.4401	1	142298	57,40
50	Mat. 1.4401	1	142299	64,26
65	Mat. 1.4401	1	142300	81,31
80	Mat. 1.4401	1	142301	85,76
100	Mat. 1.4401	1	142302	94,80
125	Mat. 1.4401	1	142303	100,42
150	Mat. 1.4401	1	142304	107,68
200	Mat. 1.4401	1	142305	116,63
300	Mat. 1.4401	1	142433	255,80
250	Mat. 1.4401	1	142565	196,04
350	Mat. 1.4401	1	142673	308,79



Federset für Rückschlagklappe K6

- Ersatzteilnummer 6, 7

Spring-kit for Wafer type check valve K6

- spare part number 6, 7

Code
49

DN	Material <i>material</i>	VE <i>Pack</i>	Art. Nr.	EUR
40	Hastelloy C-4	1	142341	393,49
50	Hastelloy C-4	1	142342	394,00
65	Hastelloy C-4	1	142343	395,42
80	Hastelloy C-4	1	142344	398,15
100	Hastelloy C-4	1	142345	403,70
125	Hastelloy C-4	1	142346	414,81
150	Hastelloy C-4	1	142347	436,95
200	Hastelloy C-4	1	142348	691,75
300	Hastelloy C-4	1	142432	791,47
250	Hastelloy C-4	1	142566	736,13
350	Hastelloy C-4	1	142674	1.028,93

Zubehör und Ersatzteile für Rückschlagklappe K6

Accessories and spare parts for wafer type check valve K6



O-Ring - Dichtsatz für Rückschlagklappe K6

- Ersatzteilnummer 3, 4, 5

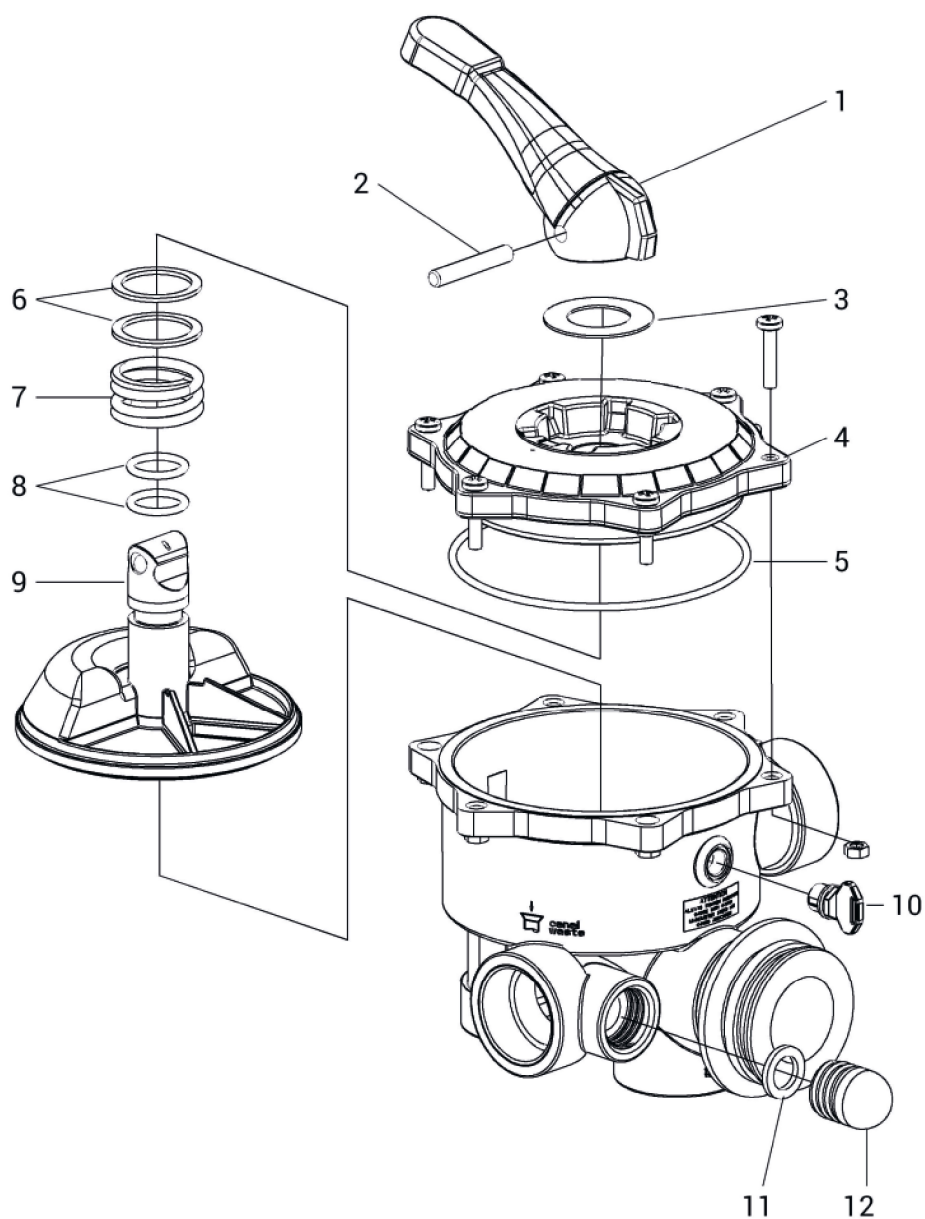
O-Ring-seal-set for Wafer type check valve K6

- spare part number 3, 4, 5

Code
49

DN	VE Pack	EPDM	EUR	FPM	EUR
40	1	142282	13,96	142290	38,37
50	1	142283	14,43	142291	46,83
65	1	142284	15,69	142292	57,95
80	1	142285	18,26	142293	71,52
100	1	142286	23,33	142294	87,59
125	1	142287	33,42	142295	106,25
150	1	142288	53,74	142296	136,54
200	1	142289	84,12	142297	177,09
300	1	142435	206,52	142436	501,65
250	1	142564	146,79	142563	263,72
350	1	142675	249,32	142676	605,63

Zubehör und Ersatzteile V6 1,5" und 2" Accessories and spare parts V6 1,5" and 2"



- 1 Griff
- 2 Kunststoffbolzen
- 3 POM-Scheibe
- 4 Deckel
- 5 O-Ring
- 6 POM-Scheiben
- 7 Feder
- 8 O-Ringe
- 9 Ventilteller
- 10 Entlüftungsschraube
- 11 Flachdichtung
- 12 Schauglas

- 1 Handle
- 2 Plastic bolt
- 3 POM disc
- 4 Top
- 5 O-Ring
- 6 POM discs
- 7 Spring
- 8 O-rings
- 9 Valve disc
- 10 Ventilation screw
- 11 Flat gasket
- 12 Sightglass

Zubehör und Ersatzteile V6 1,5" und 2"

Accessories and spare parts V6 1,5" and 2"



Oberteil für Rückspülventil V6 ND

- Ersatzteilnummer 1, 2, 3, 4, 5, 6, 7, 8, 9

top for back wash valve V6 ND

- spare part number 1, 2, 3, 4, 5, 6, 7, 8, 9

Code
19

DN	Material <i>material</i>	Farbe	VE <i>Pack</i>	Art. Nr.	EUR
1 1/2"	ABS	weiss	25	130772	62,03
1 1/2"	ABS	schwarz	25	130994	62,03



Oberteil für Rückspülventil V6 ND

- Ersatzteilnummer 1, 2, 3, 4, 5, 6, 7, 8, 9

top for back wash valve V6 ND

- spare part number 1, 2, 3, 4, 5, 6, 7, 8, 9

Code
19

DN	Material <i>material</i>	Farbe	VE <i>Pack</i>	Art. Nr.	EUR
2"	ABS	weiss	15	131136	94,99
2"	ABS	schwarz	15	131145	94,99



Oberteil für Rückspülventil V6 ND

- Ersatzteilnummer 1, 2, 3, 4, 5, 6, 7, 8, 9

top for back wash valve V6 ND

- spare part number 1, 2, 3, 4, 5, 6, 7, 8, 9

Code
19

DN	Material <i>material</i>	Farbe	VE <i>Pack</i>	Art. Nr.	EUR
1 1/2"	ASA-GF	natur	25	141930	66,21



Oberteil für Rückspülventil V6 ND

- Ersatzteilnummer 1, 2, 3, 4, 5, 6, 7, 8, 9

top for back wash valve V6 ND

- spare part number 1, 2, 3, 4, 5, 6, 7, 8, 9

Code
19

DN	Material <i>material</i>	Farbe	VE <i>Pack</i>	Art. Nr.	EUR
2"	ASA-GF	natur	1	131198	103,02

Dichtsatz für Rückspülventil V6

- Ersatzteilnummer 3, 5, 6, 8, 9, 10, 11

sealing set for back wash valve V6

- spare part number 3, 5, 6, 8, 9, 10, 11

Code
19

DN	VE <i>Pack</i>	Art. Nr.	EUR	
1 1/2"	V6	1	141923	25,83
1 1/2"	V6 ND	30	141924	35,77
2"	V6	1	141925	30,53
2"	V6 ND	10	142068	46,02



Schauglas für Rückspülventil V6

- Ersatzteilnummer 12

Sightglass for back wash valve V6

- spare part number 12

Code
19

Material <i>material</i>	Farbe	VE <i>Pack</i>	Art. Nr.	EUR
PC	transparent	1	100731	3,05



Flachdichtung

- Ersatzteilnummer 11

Flat gasket

- spare part number 11

Code
19

Material <i>material</i>	VE <i>Pack</i>	Art. Nr.	EUR
nbr	1	50044	1,07

Zubehör und Ersatzteile V6 1,5" und 2"

Accessories and spare parts V6 1,5" and 2"



Entlüftungsschraube

- mit O-Ring
- Ersatzteilnummer 10

Air bleeder plug

- with o-ring
- spare part number 10

Code

19

VE

Pack

1

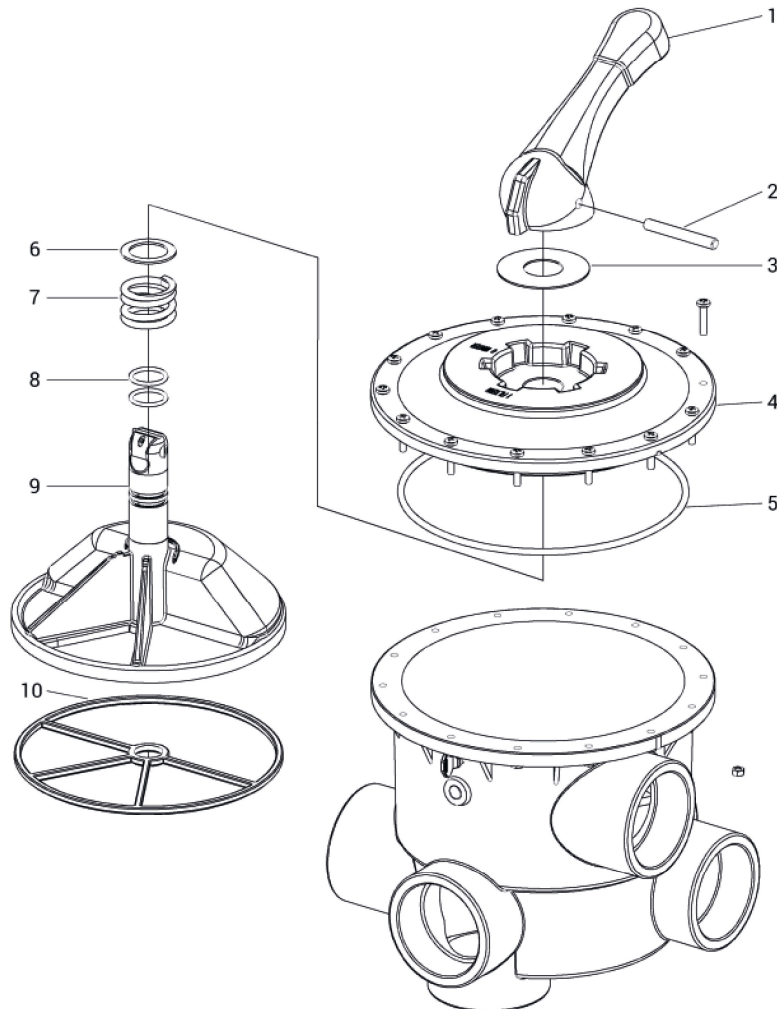
Art. Nr.

EUR

142173

1,40

Zubehör und Ersatzteile V6 3"
Accessories and spare parts V6 3"



- 1 Griff
- 2 Kunststoffbolzen
- 3 POM-Scheibe
- 4 Deckel
- 5 O-Ring
- 6 POM-Scheiben
- 7 Feder
- 8 O-Ringe
- 9 Ventilteller
- 10 Sterndichtung

- 1 Handle
- 2 Plastic bolt
- 3 POM disc
- 4 Top
- 5 O-Ring
- 6 POM discs
- 7 Spring
- 8 O-rings
- 9 Valve disc
- 10 Star gasket

Zubehör und Ersatzteile V6 3"

Accessories and spare parts V6 3"



Oberteil für Rückspülventil V6 ND

- Ersatzteilnummer 1, 2, 3, 4, 5, 6, 7, 8, 9

top for back wash valve V6 ND

- spare part number 1, 2, 3, 4, 5, 6, 7, 8, 9

Code
19

DN		Material	Farbe	VE	Art. Nr.	EUR
		<i>material</i>		<i>Pack</i>		
3"	V6 ND	ABS	weiss	6	130711	311,99
3"	V6 ND	ABS	schwarz	6	141920	311,99



Oberteil für Rückspülventil V6 ND

- Ersatzteilnummer 1, 2, 3, 4, 5, 6, 7, 8, 9

top for back wash valve V6 ND

- spare part number 1, 2, 3, 4, 5, 6, 7, 8, 9

Code
19

DN		Material	Farbe	VE	Art. Nr.	EUR
		<i>material</i>		<i>Pack</i>		
3"	V6 ND	ASA-GF	natur	6	130712	346,71

Dichtsatz für Rückspülventil V6

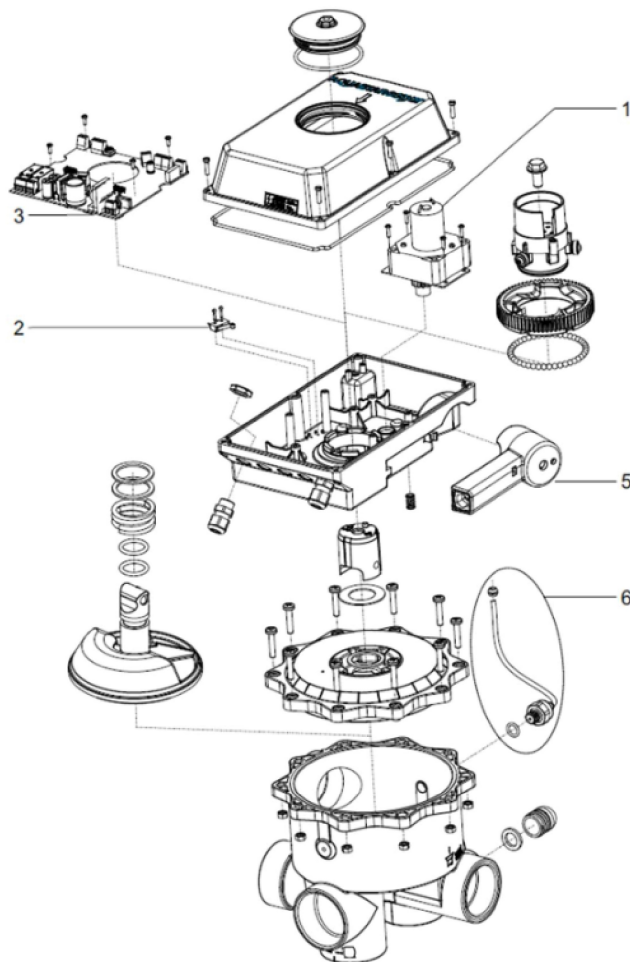
- Ersatzteilnummer 6, 8, 9, 10

sealing set for back wash valve V6

- spare part number 6, 8, 9, 10

Code
19

DN		VE	Art. Nr.	EUR
		<i>Pack</i>		
3"		1	141926	56,35
3"		1	141927	186,72



- 1. Getriebemotor
- 2. Pumpenendschalter
- 3. Hauptplatine
- 5. Notgriff
- 6. optionaler Drucksensor

- 1. Gear Motor
- 2. Pump end switch
- 3. Control board
- 5. Emergency handle
- 6. optional pressure Sensor

Zubehör und Ersatzteile für Aquastar Easy II

Accessories and spare parts for Aquastar Easy II

Ersatzteilset für Aquastar

- Ersatzteilnummer 1

Spare part kit for Aquastar

- spare part number 1

Code
19

Ausprägung <i>character</i>	Spannung <i>Voltage</i>	VE <i>Pack</i>	Art. Nr.	EUR
Getriebemotor	6V DC	1	131280	291,31

Ersatzteilset für Aquastar EasyII

- Ersatzteilnummer 3

- spare part number 3

Code
19

Ausprägung <i>character</i>	Spannung <i>Voltage</i>	VE <i>Pack</i>	Art. Nr.	EUR
Platine	230V	1	131449	739,55

Ersatzteilset für Aquastar

- Ersatzteilnummer 2

Spare part kit for Aquastar

- spare part number 2

Code
19

Ausprägung <i>character</i>	Spannung <i>Voltage</i>	VE <i>Pack</i>	Art. Nr.	EUR
Pumpenendschalter	bei 6V DC Motor	1	131281	30,85

Ersatzteilset für Aquastar EasyII

- Ersatzteilnummer 6

- spare part number 6

Code
19

Ausprägung <i>character</i>	VE <i>Pack</i>	Art. Nr.	EUR
Drucksensor	1	131450	300,98

Notgriff für Aquastar

- Ersatzteilnummer 5

Emergency handle for Aquastar

- spare part number 5

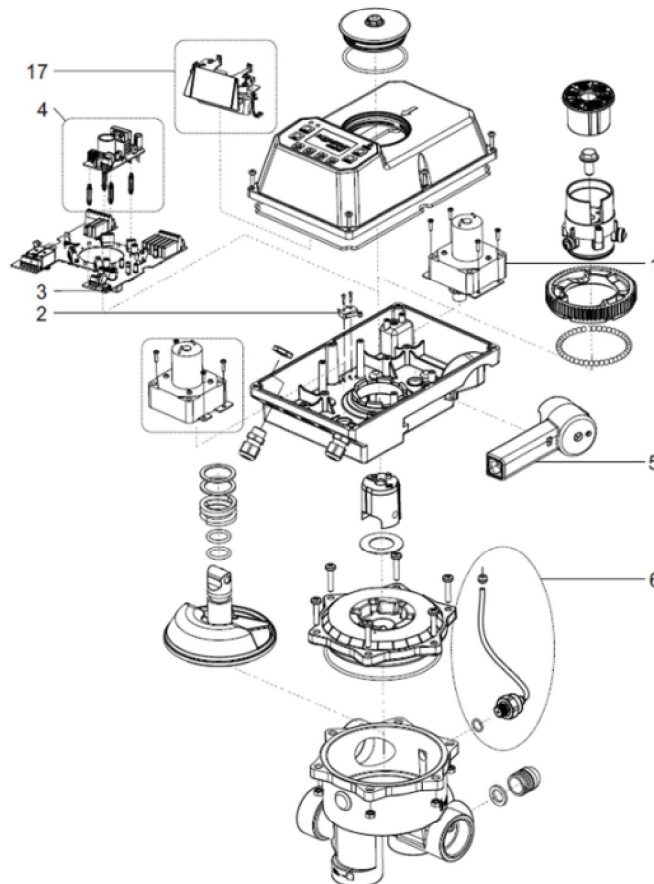
Code
19



Material <i>material</i>	VE <i>Pack</i>	Art. Nr.	EUR
ABS	1	101862	10,33

Zubehör und Ersatzteile für Aquastar Control

Accessories and spare parts for Aquastar Control



- 1. Getriebemotor
- 2. Pumpenendschalter
- 3. Hauptplatine
- 4. Netzteil 230VAC (nur bei 100-240V Type)
- 5. Notgriff
- 6. Optionaler Drucksensor
- 17. SafetyPack

- 1. Gear Motor
- 2. Pump end switch
- 3. Control board
- 4. Power supply 230VAC (only 100-240V Type)
- 5. Emergency handle
- 6. Optional pressure Sensor
- 17. SafetyPack

Ersatzteilset für Aquastar Control

- Ersatzteilnummer 3, 4 (230 V)

Spare part kit for Aquastar Control

- spare part number 3, 4 (230 V)

Code
19

Ausprägung <i>character</i>	Spannung <i>Voltage</i>	VE <i>Pack</i>	Art. Nr.	EUR
Platine	230V	1	131512	1.321,43
Platine	12-24V	1	131513	1.075,89

Ersatzteilset für Aquastar

- Ersatzteilnummer 1

Spare part kit for Aquastar

- spare part number 1

Code
19

Ausprägung <i>character</i>	Spannung <i>Voltage</i>	VE <i>Pack</i>	Art. Nr.	EUR
Getriebemotor	6V DC	1	131280A	353,38

Ersatzteilset für Aquastar

- Ersatzteilnummer 2

Spare part kit for Aquastar

- spare part number 2

Code
19

Ausprägung <i>character</i>	Spannung <i>Voltage</i>	VE <i>Pack</i>	Art. Nr.	EUR
Pumpenendschalter	bei 6V DC Motor	1	131281a	37,43

Ersatzteilset für Aquastar EasyII und Control

- Ersatzteilnummer 6

Spare part kit for Aquastar EasyII and Control

- spare part number 6

Code
19

Ausprägung <i>character</i>	VE <i>Pack</i>	Art. Nr.	EUR
Drucksensor	1	131450A	365,10

Ersatzteilset für Aquastar Control

Spare part kit for Aquastar Control

Code
19

Ausprägung <i>character</i>	VE <i>Pack</i>	Art. Nr.	EUR
Temperatursensor	1	131514	144,15

Ersatzteilset für Aquastar Control

- Ersatzteilnummer 7

Spare part kit for Aquastar Control

- spare part number 7

Code
19

Ausprägung <i>character</i>	VE <i>Pack</i>	Art. Nr.	EUR
Display mit Deckel	1	131515	584,76

Nachrüstset für Aquastar Control

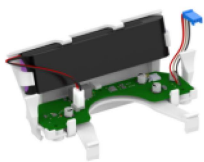
- Ersatzteilnummer 17

retrofit kit for Aquastar Control

- spare part number 17

Code
19

Range	VE <i>Pack</i>	Art. Nr.	EUR
SafetyPack	1	131439	640,81



Zubehör und Ersatzteile für Aquastar Control

Accessories and spare part for Aquastar Control



Notgriff für Aquastar

- Ersatzteilnummer 5

Emergency handle for Aquastar

- spare part number 5

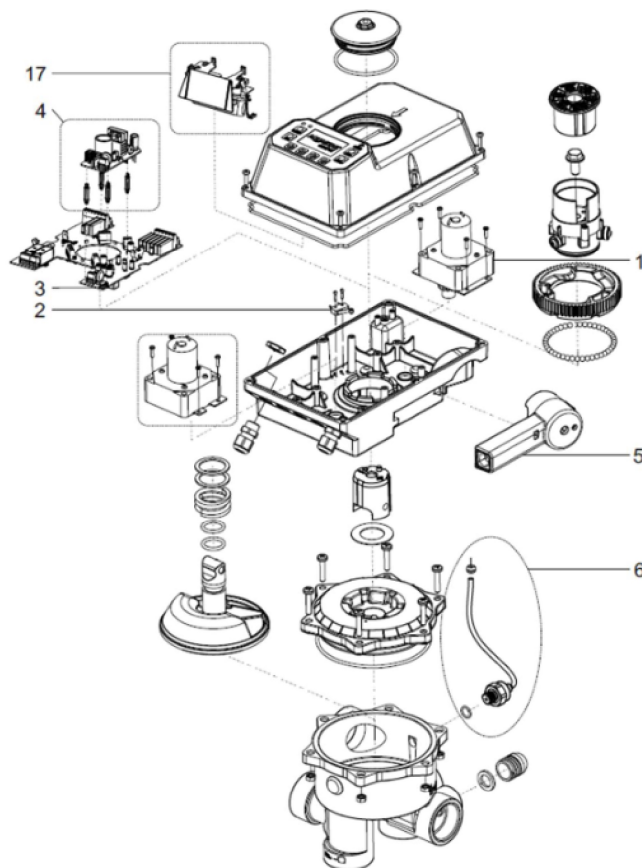
Code

19

Material	VE	Art. Nr.	EUR
<i>material</i>	<i>Pack</i>		
ABS	1	101862	10,33

Zubehör und Ersatzteile für Aquastar Comfort

Accessories and spare parts for Aquastar Comfort



1. Getriebemotor
2. Pumpenendschalter
3. Hauptplatine 24V
4. Netzteil 230V
5. Notgriff
6. Drucksensor
7. Digitaluhr

1. Gear motor
2. pump end switch
3. Control board 24V
4. Power supply 230V
5. Emergency handle
6. Pressure sensor
7. Digital watch

Ersatzteilset für Aquastar

- Ersatzteilnummer 1

Spare part kit for Aquastar

- spare part number 1

Code
19

Ausprägung <i>character</i>	Spannung <i>Voltage</i>	VE <i>Pack</i>	Art. Nr.	EUR
Getriebemotor	6V DC	1	131280	291,31

Ersatzteilset für Aquastar

- Ersatzteilnummer 2

Spare part kit for Aquastar

- spare part number 2

Code
19

Ausprägung <i>character</i>	Spannung <i>Voltage</i>	VE <i>Pack</i>	Art. Nr.	EUR
Pumpenendschalter	bei 6V DC Motor	1	131281a	37,43

Ersatzteilset für Aquastar Comfort

- Ersatzteilnummer 3, 4 (230 V)

Spare part kit for Aquastar Comfort

- spare part number 3, 4 (230 V)

Code
19

Ausprägung <i>character</i>	Spannung <i>Voltage</i>	VE <i>Pack</i>	Art. Nr.	EUR
Platine	230V	1	131282	1.207,49
Platine	24V AC/DC	1	131317	743,55

Ersatzteilset für Aquastar

- Ersatzteilnummer 6

Spare part kit for Aquastar

- spare part number 6

Code
19

Ausprägung <i>character</i>	VE <i>Pack</i>	Art. Nr.	EUR
Drucksensor	1	131348	370,57

Ersatzteilset für Aquastar Comfort

- Ersatzteilnummer 7

Spare part kit for Aquastar Comfort

- spare part number 7

Code
19

Spannung <i>Voltage</i>	VE <i>Pack</i>	Art. Nr.	EUR
Digitaluhr 1 Kanal	1	131283	293,66
Digitaluhr 2 Kanal	1	131284	434,51

Notgriff für Aquastar

- Ersatzteilnummer 5

Emergency handle for Aquastar

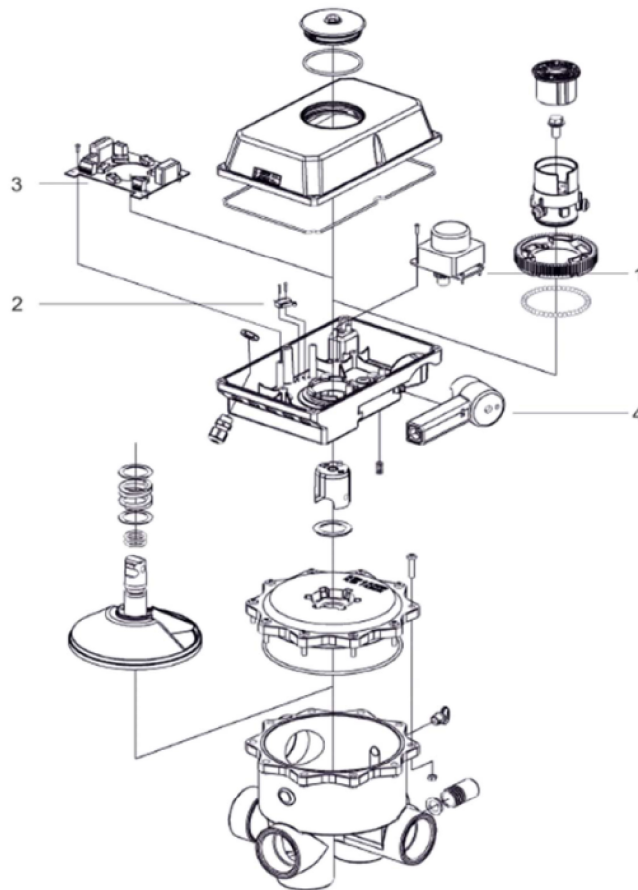
- spare part number 5

Code
19



Material <i>material</i>	VE <i>Pack</i>	Art. Nr.	EUR
ABS	1	101862	10,33

Zubehör und Ersatzteile für Aquastar mp6 pos
Accessories and spare parts for Aquastar mp6 pos



- 1. Getriebemotor
- 2. Pumpenendschalter
- 3. Hauptplatine
- 5. Notgriff

- 1. Gear Motor
- 2. Pump end switch
- 3. Control board
- 5. Emergency handle

Zubehör und Ersatzteile für Aquastar mp6 pos

Accessories and spare parts for Aquastar mp6 pos

Ersatzteilset für Aquastar MP-6 pos

- Ersatzteilnummer 3

Spare part kit for Aquastar MP-6 pos

- spare part number 3

Code
19

Ausprägung <i>character</i>	DN	Spannung <i>Voltage</i>	VE <i>Pack</i>	Art. Nr.	EUR
Platine	1 1/2"+2"	24VAC	1	131330	241,92
Platine	1 1/2"+2"	230VAC	1	131331	241,92
Platine	3"	230VAC	1	131332	319,99
Platine	3"	24VAC	1	131333	319,99

Ersatzteilset für Aquastar MP-6 pos

- Ersatzteilnummer 1

Spare part kit for Aquastar MP-6 pos

- spare part number 1

Code
19

Ausprägung <i>character</i>	Spannung <i>Voltage</i>	VE <i>Pack</i>	Art. Nr.	EUR
Getriebemotor	230VAC	1	131334	599,32
Getriebemotor	24VAC	1	131335	587,52

Ersatzteilset für Aquastar MP-6 pos

- Ersatzteilnummer 2

Spare part kit for Aquastar MP-6 pos

- spare part number 2

Code
19

Ausprägung <i>character</i>	VE <i>Pack</i>	Art. Nr.	EUR
Pumpenendschalter	1	131336	64,36

Notgriff für Aquastar

- Ersatzteilnummer 5

Emergency handle for Aquastar

- spare part number 5

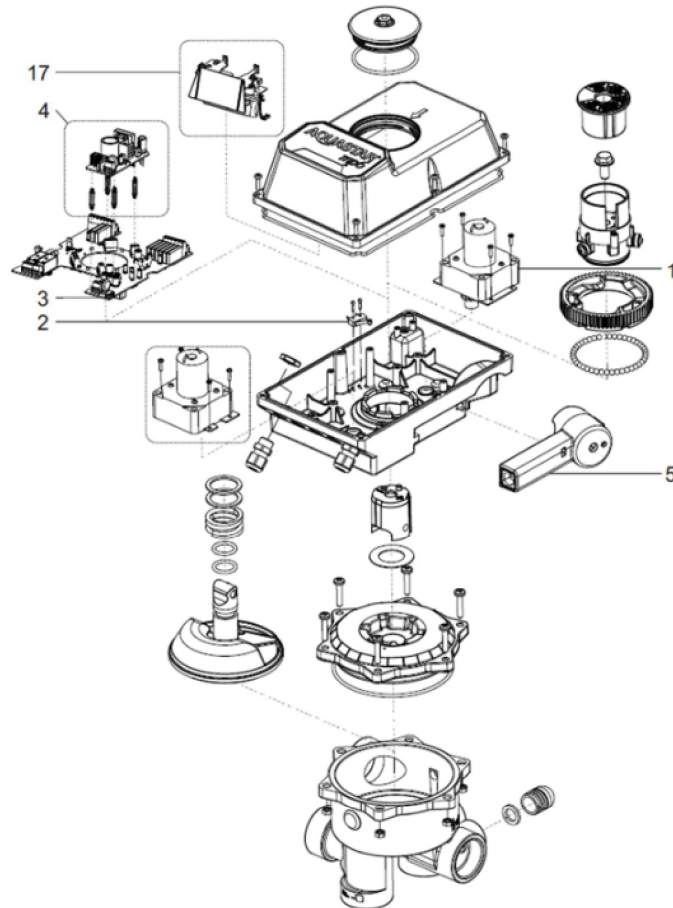
Code
19

Material <i>material</i>	VE <i>Pack</i>	Art. Nr.	EUR
ABS	1	101862	10,33



Zubehör und Ersatzteile für Aquastar mp6 plc

Accessories and spare parts for Aquastar mp6 plc



- 1. Getriebemotor
- 2. Pumpenendschalter
- 3. Hauptplatine
- 4. Netzteil 230V
- 5. Notgriff
- 17. SafetyPack

- 1. Gear Motor
- 2. Pump end switch
- 3. Control board
- 4. Power supply 230V
- 5. Emergency handle
- 17. SafetyPack

Zubehör und Ersatzteile für Aquastar mp6 plc

Accessories and spare parts for Aquastar mp6

Ersatzteilset für Aquastar

- Ersatzteilnummer 1

Spare part kit for Aquastar

- spare part number 1

Code
19

Ausprägung <i>character</i>	Spannung <i>Voltage</i>	VE <i>Pack</i>	Art. Nr.	EUR
Getriebemotor	6V DC	1	131280	291,31

Ersatzteilset für Aquastar

- Ersatzteilnummer 2

Spare part kit for Aquastar

- spare part number 2

Code
19

Ausprägung <i>character</i>	Spannung <i>Voltage</i>	VE <i>Pack</i>	Art. Nr.	EUR
Pumpenendschalter	bei 6V DC Motor	1	131281	30,85

Ersatzteilset für Aquastar mp6 plc

- Ersatzteilnummer 3, 4 (230 V)

Spare part kit for Aquastar mp6 plc

- spare part number 3, 4 (230 V)

Code
19

Ausprägung <i>character</i>	Spannung <i>Voltage</i>	VE <i>Pack</i>	Art. Nr.	EUR
Platine	230V	1	131409	885,86
Platine	24V AC/DC	1	131410	580,86

Notgriff für Aquastar

- Ersatzteilnummer 5

Emergency handle for Aquastar

- spare part number 5

Code
19



Material <i>material</i>	VE <i>Pack</i>	Art. Nr.	EUR
ABS	1	101862	10,33

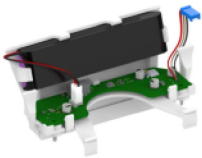
Nachrüstset für Aquastar mp6 plc

- Ersatzteilnummer 17

retrofit kit for Aquastar mp6 plc

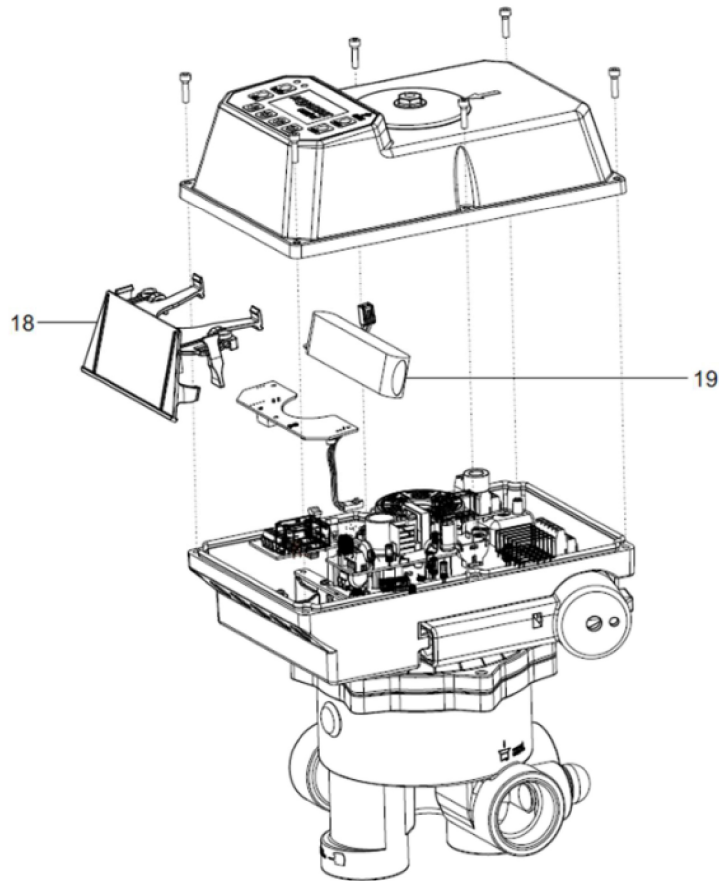
- spare part number 17

Code
19



Range	VE <i>Pack</i>	Art. Nr.	EUR
SafetyPack	1	131534	640,81

Ersatzteile für Aquastar Safety Pack
Spare parts for Aquastar Safety Pack



18. Halter
19. Akku

18. Mounting Plate
19. Akku

Ersatzteile für Aquastar Safety Pack

Spare parts for Aquastar Safety Pack



Ersatzteil für Aquastar SafetyPack

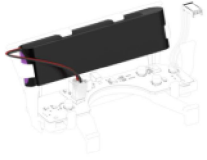
- Ersatzteilnummer 18

spare for Aquastar SafetyPack

- spare part number 18

Code
19

Range	Material	VE	Art. Nr.	EUR
	<i>material</i>	<i>Pack</i>		
SafetyPack	Halter	1	131536	127,54



Ersatzteil für Aquastar SafetyPack

- Ersatzteilnummer 19

spare for Aquastar SafetyPack

- spare part number 19

Code
19

Range	Material	VE	Art. Nr.	EUR
	<i>material</i>	<i>Pack</i>		
SafetyPack	Akku	1	131535	272,24

Allgemeine Geschäftsbedingungen (AGB) General Terms and Conditions (T&Cs)

Fassung vom Februar 2018/Issued February 2018



I. GELTUNG

Lieferungen, Leistungen und Angebote unseres Unternehmens, welche im Rahmen der Geschäftsbeziehungen mit einem Kaufmann im Sinne des Unternehmensgesetzbuches abgewickelt werden, erfolgen ausschließlich aufgrund dieser „Allgemeinen Geschäftsbedingungen“, in weiterer Folge AGB genannt. Diese AGB's gelten als Rahmenvereinbarung auch für alle zukünftigen Rechtsgeschäfte zwischen den Vertragsparteien, selbst wenn nicht explizit auf diese AGB's Bezug genommen wird. Entgegenstehende, davon abweichende oder ergänzende Einkaufsbedingungen des Bestellers erkennen wir nicht an, es sei denn, wir hätten ausdrücklich ihrer Geltung in schriftlicher Form zugestimmt.

Gegenbestätigungen des Bestellers unter Hinweis auf seine Geschäfts- bzw. Einkaufsbedingungen wird hiermit ausdrücklich widersprochen.

II. ANGEBOT UND VERTRAGSABSCHLUSS

Unsere Angebote sind stets freibleibend. Vom Inhalt des Angebotes dürfen ohne Zustimmung des Anbieters Dritte nicht in Kenntnis gesetzt werden, noch darf sonst vom Angebot eine missbräuchliche Anwendung gemacht werden. Falls ein Angebot nicht zur Auftragserteilung führt, behält der Anbieter sich das Rückforderungsrecht für das Angebot samt den zugehörigen Beilagen und Mustern vor. Vom Anfrager übermittelte Muster oder Zeichnungen werden nur auf Wunsch retourniert.

Kommt kein Auftrag zustande, so ist der Anbieter berechtigt, nach Angebotsfrist (3 Monaten ab Angebots-tag) die Angebotsunterlagen (Zeichnungen, Muster, etc. ...) zu vernichten.

Bei Lagerware bleibt zwischenzeitlicher Verkauf der angebotenen Liefergegenstände vorbehalten.

Für Umfang und Ausführung der Lieferung ist die schriftliche Auftragsbestätigung maßgebend. Nur schriftliche, fernschriftliche (Fax, Telex) oder Bestellungen per E-Mail sind für uns verbindlich, wobei Bestellungen mittels elektronischer Datenverarbeitung (E-Mail) ohne Unterschrift als rechtsverbindlich gelten. Auch das Absenden der vom Kunden bestellten Ware bewirkt den Vertragsabschluss. Für Rahmenverträge gilt grundsätzlich eine Vertragslaufzeit von einem Jahr. Längere Laufzeiten sind gesondert zu vereinbaren und bedürfen zu ihrer Wirksamkeit der Schriftform.

Werden an uns Angebote gerichtet, so ist der Anbietende eine angemessene, mindestens jedoch 8-tägige Frist ab Zugang des Angebotes daran gebunden.

III. DATEN UND UNTERLAGEN

Technische Unterlagen wie Zeichnungen, Pläne, Skizzen, Beschreibungen, Kataloge, Prospekte, Abbildungen sowie Maß-, Eigenschafts- oder Gewichtsangaben sowie von uns beigestellte Musterstücke oder Modelle bleiben unser geistiges Eigentum, dienen Informationszwecken und beinhalten keine Eigenschaftszusicherung, sofern nicht ausdrücklich in Schriftform darauf Bezug genommen wird. Wo es im Sinne des technischen Fortschritts angebracht erscheint, behält sich die Praher Plastics Austria GmbH entsprechende Änderungen vor.

Sämtliche technische Unterlagen bleiben geistiges Eigentum der Praher Plastics Austria GmbH und dürfen nur für die vereinbarten Zwecke benützt werden. Sämtliche, im Rahmen der Geschäftsbeziehung zum Austausch gelangende Informationen sind als Geschäftsgeheimnis vertraulich zu behandeln und dürfen ohne unsere Zustimmung nicht an Dritte weitergegeben werden. Zuwiderhandlungen werden gerichtlich verfolgt.

IV. PREISE

Die Preise verstehen sich, soweit nichts anderes vereinbart ist, exklusive Umsatzsteuer ab Werk oder Lager des Lieferanten, inklusive Standardverpackung und sind in € (EURO) angegeben. Sämtliche Nebenkosten, wie z. B. die Kosten für Fracht, Versicherung gehen zu Lasten des Bestellers. Ebenso hat der Besteller alle Arten von Steuern, Abgaben, Gebühren und Zöllen zu tragen. Es gelten bei Vertragsabschluss die Preise unserer aktuellen Bruttopreisliste und in der vereinbarten Währung oder wenn diese ersetzt wird, dem Äquivalenzwert einer an deren Stelle tretenden Währung.

Wir behalten uns vor, bei Änderungen der Lohnkosten aufgrund kollektivvertraglicher Regelungen in der Branche bzw. innerbetrieblicher Abschlüsse oder andere, für die Kalkulation relevante Kostenstellen oder zur Leistungserstellung notwendige Kosten wie jene für Materialien, Energie, Transporte, Fremdarbeiten, Finanzierung, sonstiger Aufschläge etc., nach Vertragsabschluss entsprechende Preis Anpassungen vorzunehmen.

Zusätzliche Arbeiten oder Tätigkeiten werden nach dem Lohn- und Materialaufwand berechnet.

Gebühren und Kosten, die mit der Erfüllung behördlicher Auflagen am Ort der Montage bzw. mit Lieferungen und Leistungen zusammenhängen, gehen ausschließlich zu Lasten des Bestellers.

V. ZAHLUNGSBEDINGUNGEN UND -VERZUG

Unsere Rechnungen sind spätestens 30 Tage nach Rechnungslegung in der Höhe des ausgewiesenen Betrags zahlbar. Falls in der Auftragsbestätigung nichts anderes vereinbart worden ist, gilt:

erfolgt die Zahlung innerhalb 11 Tagen nach Rechnungslegung, ist der Besteller berechtigt, den in der Rechnung ausgewiesenen Betrag um 2% zu reduzieren sofern keine früheren Rechnungen offen stehen. Bei Objekten über € 5.000,- Warenwert sind bezüglich des Verkaufspreises zu zahlen: 1/3 nach Eingang unserer Auftragsbestätigung, 1/3 bei Meldung unserer Versandbereitschaft, 1/3 innerhalb von 30 Tagen nach Rechnungslegung ohne Abzug oder innerhalb von 11 Tagen nach Rechnungslegung abzüglich 2% Skonto vom Gesamtwert.

Mangels gegentlicher Vereinbarung sind unsere Forderungen Zug um Zug gegen Übergabe der Ware zu bezahlen.

Zahlungen des Bestellers gelten erst mit dem Zeitpunkt des Einganges auf eines unserer Geschäftskonten als geleistet.

Grundsätzlich werden bei Zahlungsverzug Verzugszinsen und Mahnspesen in Rechnung gestellt, außer es gibt mit dem Lieferanten eine schriftliche Vereinbarung mit befreiender Wirkung. Weiters sind wir berechtigt nach unserer Wahl den Ersatz des tatsächlich entstandenen Schadens zu begehren oder – soweit es sich nicht um ein Kreditgeschäft mit einem Endverbraucher handelt – Verzugszinsen in der Höhe von 6% p. a. über den Diskontzinssatz der Österreichischen Nationalbank, mindestens jedoch 12% Zinsen p. a., zu verrechnen.

Des Weiteren treten, auch bei Teilzahlung, allfällige Skontovereinbarungen außer Kraft. Die Geltendmachung eines weiteren Verzugs Schadens bleibt hiervon unberührt.

Der Kaufpreis wird sofort in vollem Umfang fällig, wenn die vereinbarte Zahlung nicht voll geleistet wird, der Besteller mit einer der vereinbarten Raten länger als 10 Tage im Rückstand gerät oder einen Wechsel oder Scheck zu Protest geht. Das gleiche gilt, wenn beim Besteller Zahlungsschwierigkeiten offenbar werden, insbesondere wenn Anträge auf Eröffnung des Vergleichs oder Konkursverfahrens über das

Vermögen des Bestellers eingebracht werden. Diese Fälligkeit ergreift auch Raten, über die später fällige Wechsel vom Besteller angenommen sind.

Ferner sind wir in diesem Fall auch berechtigt, einen Lieferstopp zu verfügen, ohne zum Ersatz etwaiger dadurch entstandener Schäden verpflichtet zu sein. Mahn- und Inkassospesen sind in angemessener bzw. tariflicher Höhe zu ersetzen. Für den Fall, dass seitens des Bestellers durch Nichterfüllung der vereinbarten Zahlungsverpflichtungen dem Lieferer ein wirtschaftlicher Schaden entsteht, behält sich der Lieferer vor, über angefertigte Formen, Werkzeuge, Vorrichtungen und Fertigteile frei zu verfügen. Der Besteller kann aufgrund irgendwelcher Gegenansprüche, gleich auf welchem Rechtsgrund sie beruhen, die Zahlung nicht zurückhalten bzw. Aufrechnung gegen unsere Forderungen erklären.

Wechsel und Schecks werden, wenn vereinbart, nur zahlungshalber angenommen. Die hierbei anfallenden bankseitigen Kosten und Spesen sowie Spesen im Auslandszahlungsverkehr trägt der Besteller.

Die Einhaltung der Zahlungsbedingungen und Zahlungsfristen bilden einen wesentlichen Bestandteil für die Durchführung der Lieferungen und Arbeiten.

VI. EIGENTUMSVORBEHALT

Bis zur vollständigen Bezahlung der Rechnung verbleiben die gelieferten Waren unser Eigentum. Des Weiteren dürfen unsere Kunden im ordnungsgemäßen Geschäftsverkehr Waren, die unter unserem Eigentumsvorbehalt stehen, ebenfalls nur unter Eigentumsvorbehalt weiterveräußern.

VII. LIEFERFRIST

Zur Leistungsausführung sind wir erst dann verpflichtet, sobald der Besteller all seinen Verpflichtungen, die zur ordnungsgemäßen Ausführung erforderlich sind, in entsprechendem Umfang nachgekommen ist. Erst ab dem Zeitpunkt des Einganges aller zur Erledigung des Auftrags benötigten kaufmännischen und technisch geordneten und endgültigen Angaben sowie Klarstellung der Zahlungsmodalitäten gilt die Lieferfrist.

Die angegebenen Lieferfristen gelten immer als Lieferzeit ab Werk. Sofern schriftlich nichts anderes vereinbart, sind Lieferzeitangaben in Angeboten oder Auftragsbestätigungen annähernd und unverbindlich und können nie als endgültige Fristen angesehen werden. Wir sind berechtigt, die vereinbarten Termine und Lieferfristen um maximal 10 Werktage zu überschreiten. Erst nach Ablauf dieser Frist kann der Kunde nach Setzung einer angemessenen Nachfrist vom Vertrag zurücktreten, wenn die Ware bis zum Fristablauf nicht geliefert ist.

Der Rücktritt beider Vertragspartner vom Vertrag ist nur dann möglich, wenn der von uns bestätigte Liefertermin um mehr als 2 Monate überschritten wird. Dieses Rücktrittsrecht besteht jedoch nicht, wenn innerhalb dieser unverbindlich bestätigten Lieferzeit die Anzeige der Lieferbereitschaft oder des Versandes erfolgt und ohne unser Verschulden die Absendung unmöglich ist.

Schadenersatzansprüche wegen nicht rechtzeitiger Lieferung oder nicht erfolgter Lieferung sind uns gegenüber ausgeschlossen.

Die Einhaltung der Lieferzeit ist abhängig von störungsfreien Zulieferungen unserer Vorlieferanten, ferner abhängig von etwaigen schweren innerbetrieblichen und außerbetrieblichen Störungen oder Formen Höherer Gewalt (Streiks, schwere Maschinenschäden, Brand, Überschwemmung, Kriegsgefahr, etc.). In Fällen solcher Einflüsse sind wir von der Leistung entweder ganz oder den Umständen entsprechend frei.

Allgemeine Geschäftsbedingungen (AGB) General Terms and Conditions (T&Cs)

Fassung vom Februar 2018/Issued February 2018



Teillieferungen sind zulässig, dürfen bei sonstigem fehlerfreiem Befund der Lieferung nicht zurückgewiesen werden und berechtigen zur gesonderten Rechnungslegung.

Bei Abholung durch den Käufer oder durch den beauftragten Transportunternehmer müssen vereinbarte Termine pünktlich eingehalten werden. Bei Nichteinhalten der Abholtermine versandfertig gemeldeter Ware sind wir berechtigt, am nächsten Tag über die Ware frei zu verfügen. Der Käufer trägt alle durch verspätete Abholung oder Bereitstellung von Frachtmaterial entstehende Kosten. Werden die bei Aufträgen oder Lieferungen mehrerer Teilmengen vereinbarten Lieferfristen und /-termine vom Käufer nicht eingehalten, so sind wir nach fruchtloser Nachfristsetzung berechtigt, die restlichen Waren zu liefern oder von dem noch nicht erledigten Teil des Auftrages zurückzutreten oder Schadenersatz wegen Nichteinhaltung zu verlangen.

VIII. BESTELLUNGEN, ABNAHMEVERPFLICHTUNG, RÜCKLIEFERUNGEN

Bestellungen werden für den Lieferer erst durch dessen schriftliche Bestätigung verbindlich. Diese müssen Lieferadresse sowie Versandart enthalten. Weitere Angaben, wie Artikelnummer sowie Artikelbezeichnung gemäß unseren Unterlagen sind unbedingt erforderlich, um Missverständnisse zu vermeiden und eine speditive Auftragsabwicklung sicherzustellen. Der Lieferer hat das Recht, die Bestellmenge bei sogenanntem „Schüttgut“ um bis zu 5% zu über- oder zu unterliefern.

Bei Unterschreiten unseres Mindestauftragswertes von € 250,- müssen wir zusätzlich zum Auftragswert einen Mindermengenzuschlag von € 19,- in Rechnung stellen.

Bei Unterschreiten unserer Mindestauftragsmenge, welche aus betriebswirtschaftlichen und produktions-technischen Gründen artikelbezogen festgelegt ist, wird mit dem Kunden ein artikelabhängiger Mindermengenzuschlag vereinbart.

Mit dem Zeitpunkt der Zusendung einer Auftragsbestätigung ist der Lieferer berechtigt, jederzeit, unabhängig vom vereinbarten Liefertermin, mit der Produktion zu beginnen. Nach Produktion der Ware ist ein Rücktritt vom Vertrag ausgeschlossen und der Kunde ist zur Abnahme und Bezahlung der bereits produzierten Ware verpflichtet.

Diese Abnahmeverpflichtung gilt auch für Rahmenaufträge und für über E-Commerce-Systemen gesteuerte Bestellungen. Die im Angebot vereinbarten Stückzahlen werden auf Lager gefertigt und diese sind auch bei etwaigen Artikeländerungen oder bei Auslaufen des Artikels ausnahmslos vom Besteller abzunehmen.

Warenrücklieferungen von bereits vereinbarungsgemäß übernommener Ware werden nur in Sonderfällen und nach vorheriger Absprache angenommen, wobei wir bei der Erteilung einer Gutschrift 30% vom Warenwert der noch kommerziell verwertbaren Waren einbehalten. Waren, die aufgrund technischer Änderungen oder sonstigen Gründen für keinen weiteren Nutzen Verwendung finden, werden von uns kostenlos entsorgt.

IX. LIEFERUNG, VERPACKUNG, VERSAND, ANNAHMEVERZUG

Die Lieferungen erfolgen ausschließlich unter Eigentumsvorbehalt. Das Eigentum geht erst auf den Käufer über, wenn er seine gesamten Verbindlichkeiten aus unseren Warenlieferungen getilgt hat. Dies gilt auch dann, wenn der Kaufpreis für bestimmte vom Käufer bezeichnete Warenlieferungen bezahlt ist. Bei fortlaufenden Rechnungen gilt das vorbehaltene Ei-

gentum als Sicherung unserer Saldoforderung. Eine etwaige Be- und Verarbeitung von uns gelieferter und noch in unserem Eigentum befindlicher Ware erfolgt für uns ohne uns zu verpflichten und ohne, dass unser Eigentum hierdurch untergeht.

Der Kunde wird unser Eigentum verwahren, es ggf. für uns verarbeiten und uns Zugriffe Dritter unverzüglich mitteilen. Er darf über unser Eigentum im ordnungsgemäßen Geschäftsverkehr verfügen, solange er seinen Verpflichtungen uns gegenüber nachkommt.

Der Kunde tritt die aus einem Weiterverkauf der von uns gelieferten Waren entstehenden Ansprüche gegen Dritte hiermit sicherungshalber bis zur Bezahlung sämtlicher auch künftig entstehender Forderungen an unsere Geschäftsverbindung – einschließlich etwaiger Saldoforderungen – an uns in Höhe dieser Forderungen ab.

Unsere Ware wird, soweit dies vereinbart und schriftlich bestätigt wird, nach unserem Ermessen entweder in handelsüblicher Weise oder nach Kundenwunsch (Einzelverpackungen, Sonderfarben, ...), in jedem Fall aber auf Kosten des Kunden verpackt. Kosten von Verpackungen nach Kundenwunsch werden gesondert in Rechnung gestellt.

Um Lieferungen zu vereinfachen, ist es uns grundsätzlich nur möglich, Bestellungen in Verpackungseinheiten (siehe Bruttopreislisten) zum Versand zu bringen.

Für Kleinserien, welche von unseren Standardverpackungseinheiten abweichen, müssen wir einen Verpackungszuschlag von € 6,00 /Position verrechnen. Sofern das Verpacken bei uns in üblicher Weise erfolgte, können Beanstandungen, welche aus vermeintlichen Mängeln der Verpackung resultieren, bei uns nicht geltend gemacht werden.

Wenn nicht anders vereinbart, erfolgt der Versand mit dem unserer Auffassung nach geeignetsten Transportmittel und grundsätzlich auf Gefahr des Empfängers. Die Lieferung gilt als durchgeführt, wenn die Liefergegenstände im Lieferwerk versandbereit sind und die Versandbereitschaft dem Besteller bekannt gegeben, oder einem Spediteur zum Transport übergeben wurde.

Eine Transportversicherung wird nur auf Wunsch und Rechnung des Empfängers abgeschlossen. Für Verzögerungen oder Ausfall während des Transports übernehmen wir keine Verantwortung. Bei Erhalt ist der ordnungsgemäße Zustand der Lieferung zu überprüfen, da die Ware versandgerecht bereitgestellt wurde. Bei Fehlmengen und/oder Beschädigungen müssen folgende Punkte überprüft werden:

- Beschädigung der Palette oder unserer Verpackungsfolie bzw.
- Überprüfung der Kartons auf Stückzahl und Deformierung
- Zerstörte und/oder beschädigte Produkte.

Diesbezügliche Reklamationen müssen innerhalb von 5 Werktagen nach Erhalt der Waren schriftlich erfolgen, um anerkannt zu werden.

Wird die bestellte Ware nicht vereinbarungsgemäß übernommen, so kann der Lieferer unter Setzung einer angemessenen Nachfrist Schadenersatz wegen Nichterfüllung geltend machen. Bei Rückgabe, Nichtannahme oder Rücktritt durch den Besteller erheben wir bei vertretbaren Waren neben den entstandenen, wertmäßig beim Lieferer genau zu erfassenden Kosten, eine Pauschale von 15% des Auftragswertes für die Verwaltungstätigkeit und entgangenen Gewinn. Tauscht der Besteller Serienartikel oder sonstige vertretbare Ware innerhalb unseres Programms um, so verrechnen wir bei gleichem Auftragswert zusätzlich zum Kaufpreis 5% für die Inanspruchnahme des Lieferers. Beim Umtausch

nicht vertretbarer Ware hat der Besteller über die Pauschale hinaus den bei der Wiederverwendung eventuell entstehenden Verlust oder Aufwand voll zu tragen.

Die Packmittel werden mit Ausnahme von Mehrweggebinden nicht zurückgenommen. Falls Mehrweggebinde innerhalb von 2 Monaten ab Warenablieferungstag im Lieferwerk einlangen, werden verrechnete Kosten gutgeschrieben. Bei Rücksendung sind Rechnungstag und /-nummer anzugeben, mit welcher ursprünglich die Mehrweggebinde verrechnet wurden. Falls die Mehrweggebinde in nur teilweise oder nicht wiederverwendbarem Zustand in das Lieferwerk zurückgelangen, steht dem Lieferer ein entsprechender Preisabzug zu.

Mängel der Verpackung können bei uns nicht geltend gemacht werden, wenn das Verpacken bei uns in üblicher Weise erfolgte.

Wenn nicht anders vereinbart, erfolgt der Versand mit – unserer Auffassung nach – geeigneten Transportmitteln und grundsätzlich auf Gefahr des Empfängers an dessen Standort. Für eingehende Expressbestellungen oder den Versand von Waren an eine einmalig abweichende Lieferadresse, werden € 25,00 Bearbeitungsgebühr pro Lieferung in Rechnung gestellt.

Bei Erhalt ist der ordnungsgemäße Zustand der Lieferung zu überprüfen. Etwaige Beschädigungen oder Verluste sind sofort beim Empfang der Ware vor dem Abladen unter Geltendmachung der Schadenersatzansprüche durch den Frachtführer auf dem Frachtbrief bescheinigen zu lassen.

X. ZURÜCKBEHALTUNG

Handelt es sich nicht um ein Verbrauchergeschäft, so ist der Besteller bei gerechtfertigter Reklamation, außer in Fällen der Rückabwicklung, nicht zur Zurückhaltung des gesamten, sondern nur eines angemessenen Teiles des Bruttorechnungsbetrages berechtigt.

XI. VERTRAGSRÜCKTRITT

Bei Annahmeverzug (Pkt. IX) oder anderen wichtigen Gründen, wie insbesondere Konkursabweisung mangels Vermögens, bei Zahlungsverzug oder Eintritt von Elementarereignissen, sind wir zum Rücktritt vom Vertrag berechtigt, sofern er noch nicht vollständig erfüllt ist. Für den Fall des Rücktritts haben wir bei Verschulden des Auftraggebers die Wahl, einen pauschalierten Schadenersatz in der Höhe von 15% des Bruttorechnungsbetrages bzw. den Ersatz des durch diesen Rücktritt tatsächlich entstandenen Schadens unter Entbindung sämtlicher vereinbarten Leistungs- und Lieferungsverpflichtungen, zu begehren. Wir sind berechtigt, noch ausstehende Lieferungen und Leistungen zurückzuhalten und Vorauszahlungen bzw. Sicherstellungen zu fordern oder nach Setzung einer angemessenen Nachfrist vom Vertrag zurückzutreten. Tritt der Auftraggeber – ohne dazu berechtigt zu sein – vom Vertrag zurück oder begehrt er seine Aufhebung, so haben wir die Wahl, auf die Erfüllung des Vertrages zu bestehen oder der Aufhebung des Vertrages zuzustimmen. Im letzten Fall ist der Auftraggeber verpflichtet, nach unserer Wahl einen pauschalierten Schadenersatz in der Höhe von 15% des Bruttorechnungsbetrages oder den Ersatz des durch diesen Rücktritt tatsächlich entstandenen Schadens zu leisten.

Bei Vertragsabschlüssen mit Endverbrauchern im Sinne des Konsumentenschutzes kann der Verbraucher ohne Angaben von Gründen innerhalb von 7 Werktagen vom Vertrag zurücktreten, wobei Samstage nicht als Werktage zählen. Die Frist beginnt mit dem Tag des Einlangens der Ware beim Verbraucher bzw. bei Dienstleistungen mit dem Tag

Allgemeine Geschäftsbedingungen (AGB) General Terms and Conditions (T&Cs)

Fassung vom Februar 2018/Issued February 2018



des Vertragsabschlusses. Es genügt, die Rücktritts-erklärung innerhalb dieser Frist abzusenden. Tritt ein Verbraucher im Sinne dieser Bestimmung vom Vertrag zurück, hat er die Kosten der Rücksendung der Ware zu tragen; wurde für den Vertrag ein Kredit abgeschlossen, so hat er überdies die Kosten einer erforderlichen Beglaubigung von Unterschriften sowie die Abgaben (Gebühren) für die Kreditgewährung zu tragen. Bei Dienstleistungen, mit deren Ausführung vereinbarungsgemäß innerhalb von 7 Werktagen ab Vertragsabschluss begonnen wird, ist ein Rücktritt nicht möglich.

XII. HÖHERE GEWALT

Der Lieferer ist von der termingerechten Vertragserfüllung gänzlich oder teilweise befreit, wenn er daran durch Ereignisse höherer Gewalt gehindert wird. Als solche gelten ausschließlich Ereignisse, die für einen erfahrenen Lieferer unvorhersehbar und unabwendbar waren. Termine und Fristen, die durch das Einwirken der höheren Gewalt nicht eingehalten werden können, verlängern sich um die Dauer der Auswirkungen der höheren Gewalt.

XIII. GEWÄHRLEISTUNG, GARANTIE, UNTERSUCHUNGS- UND RÜGEPFLICHT

Auf unsere Produkte gewähren wir im Rahmen der gesetzlichen Bestimmungen Gewährleistung. Ansprüche werden auf Basis der gültigen nationalen Rechtslage (Österreichisches Recht – „Allgemeines Bürgerliches Gesetzbuch“ – ABGB) geprüft.

Auf Wunsch können jedoch auch abweichende Vereinbarungen getroffen werden. Diese bedürfen jedoch der Schriftform. Die Gewährleistungsfrist beträgt 2 Jahre und beginnt mit dem Datum der Auslieferung ab Werk.

Praher Plastics Austria GmbH gewährleistet, dass die Produkte frei von Fabrikations- und Materialmängel sind. Wir übernehmen die Gewähr, dass unsere Ware zur Zeit der Abnahme die vertraglich zugesicherten Eigenschaften hat, die verwendeten Werkstoffe einwandfrei verarbeitet werden, den anerkannten Regeln der Technik entspricht und nicht mit Fehlern behaftet ist, die den Wert oder die Tauglichkeit zu dem gewöhnlichen oder dem Vertrag vorausgesetzten Gebrauch aufheben oder mindern.

Von der Gewährleistung ausgeschlossen sind jedoch diejenigen Teile, deren normale Lebensdauer aufgrund ihrer Funktion niedriger ist als die vom Gesetzgeber für bewegliche Sachen festgelegte Gewährleistungsfrist. Ferner sind von der Gewährleistung ausgeschlossen: Schäden natürlicher Abnutzung, mangelhafter Wartung, Missachtung von Betriebs- und Bedienungsanweisungen, übermäßiger Beanspruchung, ungeeigneter Betriebsmittel, chemischer oder elektrolytischer Einflüsse, fehlerhafte Montage durch den Besteller oder Dritte, eigenmächtige Nacharbeiten und unsachgemäße Behandlung sowie infolge anderer Gründe, die nicht auf unser Verschulden beruhen oder zurückzuführen sind.

Gewährleistungsansprüche der Kunden erfüllen wir in allen Fällen nach unserer Wahl entweder durch Austausch, Reparatur innerhalb angemessener Frist oder Preisminderung. Wandlung (Rücktritt vom Vertrag) kann der Kunde nur dann begehren, wenn der Mangel wesentlich ist, nicht durch Austausch oder Reparatur beherrschbar ist und Preisminderung für den Kunden nicht zumutbar ist. Schadenersatzansprüche des Kunden, welche auf Behebung des Mangels durch Verbesserung oder Austausch zielen, können erst geltend gemacht werden, wenn wir mit der Erfüllung der Gewährleistungsansprüche in Verzug geraten sind.

Gewährleistungsansprüche müssen, wenn es be-

wegliche Sachen betrifft, binnen eines Jahres ab Ablieferung der Sache gerichtlich geltend gemacht werden. Die Jahresfrist besteht auch bei versteckten Mängeln und läuft in diesem Falle erst ab dem Zeitpunkt des bekannt werden des Mangels.

Wird vom Kunden das Vorliegen eines Mangels behauptet, können daraus resultierende Ansprüche, insbesondere wegen Gewährleistung oder Schadenersatz, nur innerhalb der ersten 6 Monate nach Auslieferung der Ware an den Kunden geltend gemacht werden, wenn der Kunde beweist, dass der Mangel bereits zum Zeitpunkt der Auslieferung/Übergabe der Ware vorhanden war.

Sofern nicht der Einbau des Liefergegenstandes in ein Bauwerk aufgrund seiner Beschaffenheit ausgeschlossen ist, wird eine Gewährleistungsfrist von 3 Jahren vereinbart. Für Liefergegenstände, die aufgrund ihrer Beschaffenheit nicht für den Einbau in Bauwerke Verwendung finden können, wird eine Gewährleistungsfrist von 2 Jahren vereinbart. Unsere Verpflichtung zur Gewährleistung erlischt, wenn der Besteller oder Dritte ohne unsere schriftliche Zustimmung, Änderungen oder Reparaturen an der Lieferung vornehmen, ferner, wenn der Besteller nicht umgehend geeignete Maßnahmen trifft, um den Schaden nicht größer werden zu lassen und wir diesen Mangel beheben können. In jedem Fall jedoch mit Ablauf der Gewährleistungsfrist; ein darüber hinaus gehender besonderer Rückgriff des Kunden gemäß § 933b ABGB wegen selbst erfüllter Gewährleistungspflichten wird ausgeschlossen.

Wird eine Bestellung aufgrund von Konstruktionsangaben, Zeichnungen, Rohmaterialvorgaben oder Modellen des Bestellers ausgeführt, so erstreckt sich unsere Haftung nicht auf die Richtigkeit der Konstruktion oder Materialauswahl, sondern lediglich darauf, dass die Auftragsausführung gemäß den Angaben des Bestellers erfolgte. Der Besteller hat uns bei allfälliger Verletzung von Schutzrechten Dritter schad- und klaglos zu halten.

Bei Übernahme von Reparaturaufträgen oder bei Umänderungen alter sowie fremder Erzeugnisse übernehmen wir keine wie auch immer geartete Haftung. Als alte Erzeugnisse sind solche zu bezeichnen, für welche die bereits genannte Gewährleistungsfrist von 2 Jahren abgelaufen ist oder sie bereits mit Kenntnis des Bestellers bei uns oder einem Dritten in Verwendung standen.

Falls ein Werkstück wegen nicht fachgerechter Verarbeitung des Werkstoffes durch den Lieferer schadhaft wird und innerhalb der gesetzlichen Gewährleistungsfrist eine Beanstandung erfolgt, leistet der Lieferer nach seiner Wahl Ersatz durch Gutschrift oder durch Austausch der ins Lieferwerk zurück gesandten Teile. Darüber hinausgehende Ersatzansprüche jedweder Art werden nicht anerkannt, es sei denn, den Lieferer trafe grobes Verschulden an der nicht fachgerechten Verarbeitung.

Im Übrigen wird für Verbrauchergeschäfte als Rechtsgrundlage auf die Bestimmungen der aktuellen österreichischen Gewährleistung – Gesetzgebung verwiesen.

Der Kunde hat im Sinne der §§ 377 f UGB überdies die Ware nach der Ablieferung unverzüglich, längstens aber binnen 6 Werktagen zu untersuchen. Dabei festgestellte Mängel sind uns ebenso unverzüglich, längstens aber binnen 3 Werktagen nach ihrer Entdeckung, unter Bekanntgabe von Art und Umfang des Mangels, schriftlich bekannt zu geben.

Verdeckte Mängel sind unverzüglich nach ihrer Entdeckung zu rügen.

Wird eine Mängelrüge nicht oder nicht rechtzeitig erhoben, so gilt die Ware als akzeptiert. Die Geltendmachung von Gewährleistungs- oder Schadenersatz-

ansprüchen sowie das Recht auf Irrtumsanfechtung aufgrund von Mängeln, sind in diesen Fällen ausgeschlossen.

XIV. BEIGESTELLTE WERKZEUGE, MUSTER, PLÄNE, ZEICHNUNGEN

Für vom Besteller beigestellte, sowie vom Lieferer hergestellte und nicht ausgelieferte Formen, Vorrichtungen, Lehren und sonstige Fertigungsbeihilfe übernimmt der Lieferer die Verpflichtung diese Bestellungen bzw. zur Aufbewahrung verbliebenen Arbeitsmittel mit entsprechender fachlicher Sorgfalt zu behandeln und zu verwahren. Weitere Haftung hierfür wird nicht übernommen. Insbesondere haftet der Verwahrer dieser Bestellungen nicht für Verlust oder Beschädigungen durch beliebige Ereignisse. Die Versicherung gegen alle Schadensfälle (z. B. Feuer-, Sturmschäden oder sonstige Gefahren) während des Verbleibens im Bereich des Betriebes des Lieferers obliegt dem Besteller. Der Lieferer verpflichtet sich, dass keine Fertigteile von Werkzeugen des Bestellers für andere Besteller ohne Kenntnis des Werkzeugeigentümers geliefert werden.

Zeichnungen, Muster, sowie alle anderen Unterlagen, welche dem Lieferer durch den Besteller zur Ausführung eines Auftrages übergeben werden, schützt der Lieferer nach bester Möglichkeit vor Kenntnisnahme durch Dritte, ohne dass jedoch der Lieferer für sich und für seine Unterlieferanten eine Haftung hierfür übernimmt.

Erfolgt innerhalb von 2 Jahren ab letzter Lieferung keine Nachbestellung oder sonstige Verständigung, wird der Besteller auf diesen Umstand aufmerksam gemacht und unter einer Fristsetzung von 6 Monaten zu einer eindeutigen Stellungnahme über das weitere Vorgehen aufgefordert. Lässt der Besteller diese Frist ungenutzt verstreichen, können alle Unterlagen und Gegenstände (Zeichnungen, Pläne, Prüfspezifikationen, Grenzmuster, Modelle oder sonstige technische Unterlagen) vom Lieferer nach Gutdünken anderweitig verwendet werden.

Lieferungen aus vorhandenen Werkzeugen können ohne Anrechnung von Werkzeug-Instandsetzungskosten nur solange geschehen, als der Zustand der Werkzeuge ein einwandfreies Arbeiten mit diesen zulässt. Instandsetzungskosten für Schäden, welche durch die natürliche Abnutzung der Werkzeuge oder Vorrichtungen entstehen, werden auf Kosten des Bestellers behoben, ebenso trägt der Besteller die Kosten aller von ihm veranlassten Werkzeugänderungen. Bei Werkzeugen aller Art, welche vom Besteller dem Lieferer beigestellt werden, trägt alle dem Lieferer für Instandsetzung und Erhaltung der beigestellten Werkzeuge entstehenden Kosten der Besteller.

XV. WARENBESCHREIBUNG, MUSTERLIEFERUNGEN, SERIENSTART

Beschreibungen und Preise in unseren Preislisten sind nicht bindend. Wir behalten uns das Recht vor, jederzeit Änderungen vorzunehmen, wenn das einer Verbesserung der Produkte entspricht.

Bei „0“-Serienfertigung von Formpressteilen, Spritzgussteilen oder anderen Kunststoffwaren werden vor Beginn der Serienfertigung dem Besteller Muster und Erstmusterprüfbericht zur Verfügung gestellt. Bis zur Feststellung der Werkzeugfähigkeit und Musterfreigabe, werden diese Muster ohne Berechnung angefertigt.

Bei Gutheißung der Muster erhält der Lieferer vom Besteller den bestätigten Erstmusterprüfbericht zurück. Akzeptierte Abweichungen von den Spezifikationen sind vom Besteller unbedingt schriftlich zu bestätigen.

Allgemeine Geschäftsbedingungen (AGB) General Terms and Conditions (T&Cs)

Fassung vom Februar 2018/Issued February 2018



Erst wenn Gutheißung der Muster schriftlich erfolgte, kann der Lieferer mit der Serienfertigung beginnen.
ANMERKUNG: Für Erstserien vor Start der Serienproduktion, wird bereits der vereinbarte Artikelpreis in Rechnung gestellt, sofern keine Sondervereinbarung getroffen wurde.

Der Lieferer verpflichtet sich, die Lieferung gemäß den bestätigten Mustern durchzuführen, wobei Mustergenauigkeit der Abmessungen soweit gewährleistet wird, als dies innerhalb der für sie verwendeten Werkstoffe und Materialien und die Art des Werkstückes sowie der für die qualitätsrelevanten Merkmale festgelegten Abmaßgrenzen (Toleranzen) technisch möglich ist. Für die Auswahl des Werkstoffes selbst, sowie für die werkstoffgerechte Formgebung des Werkstückes trägt der Lieferer keine Haftung, wenn nicht vom Besteller alle maßgeblichen Angaben über die Verwendung des Werkstückes und die an dieses gestellten Anforderungen rechtzeitig, das heißt bei der Projektvorbesprechung, gemacht werden. Dies gilt auch für den Fall, dass Vorschläge für Werkstoffauswahl und werkstoffgerechte Ausführung des Werkstückes vom Lieferer gemacht werden oder am vom Besteller beigelegten Zeichnungen, Spezifikationen oder Mustern durch den Lieferer angeregt werden.

Abmaße, Toleranzen der Werkstücke sind bei Auftragserteilung mit dem Lieferer ausdrücklich zu vereinbaren. Maße ohne Toleranzangaben werden mit der dem Werkstoff und der Form des Werkstückes entsprechenden möglichen Abmaßgenauigkeit bzw. entsprechend der größten Abmaßgrenze zutreffenden Norm für Freimaße, eingehalten.

Besondere Prüfungen der Fertigteile (zusätzlich zu den standardmäßig vorgesehenen Prüfungen), sind gesondert zu vereinbaren und die Kosten dieser Prüfungen gehen ausschließlich zu Lasten des Bestellers. Für die Verwendungseignung der Liefergegenstände leistet der Lieferer nur bezüglich der fachlich richtigen Verarbeitung des Werkstoffes Gewähr.

XVI. SCHADENERSATZ UND PRODUKTHAFTUNG

Sämtliche Schadenersatzansprüche sind in Fällen leichter Fahrlässigkeit ausgeschlossen. Dies gilt nicht für Personenschäden bzw. bei Verbrauchergeschäften für Schäden an zur Bearbeitung übernommenen Sachen. Das Vorliegen von leichter bzw. grober Fahrlässigkeit hat, sofern es sich nicht um ein Verbrauchergeschäft handelt, der Geschädigte zu beweisen. Handelt es sich nicht um ein Verbrauchergeschäft, so beträgt die absolute Verjährungsfrist von Schadenersatzansprüchen 3 Jahre ab Gefahrenübergang. Die in diesen AGBs enthaltenen oder sonst vereinbarten Bestimmungen über Schadenersatz gelten auch dann, wenn der Schadenersatzanspruch neben oder anstelle eines Gewährleistungsanspruches geltend gemacht wird.

Regressforderungen im Sinne des § 12 Produkthaftungsgesetzes sind ausgeschlossen, es sei denn, der Regressberechtigte weist nach, dass der Mangel und in weiterer Folge die aus diesem Mangel resultierenden und in ursächlichem Zusammenhang entstandenen Schäden unserem Wirkungsbereich zuzuordnen sind und zumindest durch grobe Fahrlässigkeit oder Vorsatz entstanden sind.

Ferner ist bei Lieferungen an Wiederverkäufer die Ersatzpflicht für aus dem Produkthaftungsgesetz resultierende Sachschäden sowie Produkthaftungsansprüche, die aus anderen Bestimmungen abgeleitet werden können, ausgeschlossen.

Die Wiederverkäufer sind wiederum verpflichtet, diesen Ausschluss der Ersatzpflicht im Sinne des vorstehenden Absatzes in Verträgen mit ihren Abnehmern (gilt nicht für Endverbraucher!) zu verein-

baren. Wird dieser vertraglichen Verpflichtung nicht nachgekommen, so haftet der Abnehmer für allen daraus entstandenen Schaden zu ungeteilter Hand.

Der Lieferer verpflichtet sich, eine ausreichende Haftpflichtversicherung abzuschließen und hat diese auf Verlangen vorzuweisen. Der Liefergegenstand bietet nur jene Sicherheiten, die aufgrund des Standes von Normen, Zulassungsvorschriften, Beschreibungen in technischen Datenblättern, Bedienungsanleitungen, Vorschriften des Lieferwerkes über die Behandlung und den Einsatzbereich bzw. Einsatzbedingungen sowie Wartung und sonstigen gegebenen Hinweisen zum Zeitpunkt des Vertragsabschlusses erwartet werden können.

XVII. TECHNISCHER SUPPORT

Beratungen unserer MitarbeiterInnen im Innen- und Außendienst erfolgen nach bestem Wissen, nach dem Stand der Technik und sind auf normale Betriebs- und Einsatzbedingungen abgestellt. Sollten sich Betriebs- und Einsatzbedingungen in der Zeit zwischen unserem Angebot und der Auslieferung ändern, so ist der Besteller verpflichtet dies uns schriftlich mitzuteilen.

Der Liefergegenstand bietet nur jene Sicherheiten, die aufgrund des Standes von Normen, Zulassungsvorschriften, Beschreibungen in technischen Datenblättern, Beständigkeitsliste, Betriebs-/ Bedienungsanleitungen, Vorschriften des Lieferwerkes über die Behandlung und den Einsatzbereich bzw. Einsatzbedingungen sowie Wartung und sonstigen gegebenen Hinweisen zum Zeitpunkt des Vertragsabschlusses erwartet werden können.

XVIII. SCHUTZRECHTE

Für Liefergegenstände, welche der Lieferer nach Unterlagen fertigt, die vom Besteller zu Verfügung gestellt oder vom Lieferer im Auftrag des Bestellers angefertigt und als Fertigungsunterlage vom Besteller bestätigt wurden, übernimmt ausschließlich der Besteller die Gewähr dafür, dass durch die Anfertigung dieser Liefergegenstände keine Schutzrechte jedweder Form sowie Betriebsgeheimnisse Dritter verletzt werden. Werden irgendwelche Schutzrechte Dritter dennoch geltend gemacht, so ist der Lieferer nicht verpflichtet, die Richtigkeit dieser Ansprüche zu prüfen, sondern unter Ausschluss aller Schadenersatzansprüche des Bestellers berechtigt, die Herstellung der Liefergegenstände einzustellen und den Ersatz der von ihm aufgewandten Kosten zu begehren. Für die unmittelbaren und mittelbaren Schäden, welche dem Lieferer infolge von Verletzungen oder Geltendmachung von Schutzrechten erwachsen, haftet in vollem Umfang der Besteller und der Lieferer ist berechtigt, für allfällige Prozesskosten angemessenen Kostenvorschuss zu beanspruchen. Dem Lieferer steht es frei, alle Liefergegenstände oder Waren seiner Fertigung in beliebiger Weise zu veröffentlichen.

XIX. LEISTUNGS-/AUFTRAGSÄNDERUNGEN

Handelt es sich nicht um ein Verbrauchergeschäft, so gelten geringfügige oder sonstige für unsere Kunden zumutbare Änderungen unserer Leistungs- bzw. Lieferverpflichtung vorweg als genehmigt. Dies gilt insbesondere für durch die Sache bedingte Abweichungen (z. B. bei Maßen, Farben, Materialänderungen, etc.).

Wird durch den Kunden nach Vertragsabschluss eine Änderung der vertragsgegenständlichen Leistungen gewünscht, so gehen alle in diesem Zusammenhang von Praher Plastics Austria GmbH gemachten und zu machenden Kosten zu Lasten der die Änderung begehrenden Vertragspartei.

Praher Plastics Austria GmbH ist erst zur Ausführung des geänderten Auftrags verpflichtet, wenn schriftliches Einverständnis hergestellt wurde und die andere Vertragspartei alle, in ursächlichem Zusammenhang mit der Auftragsänderung zusätzlich entstandenen Kosten beglichen hat oder als beglichen angesehen werden können.

XX. RECHTSWAHL, ERFÜLLUNGORT UND GERICHTSSTAND

Es gilt österreichisches Recht. Die Vertragssprache ist Deutsch. Die Vertragsparteien vereinbaren inländische Gerichtsbarkeit. Als Erfüllungsort wird der Ort der Übernahme der Lieferung ausdrücklich vereinbart. Für Entscheidungen aller aus diesem Vertrag entstehenden Streitigkeiten wird das am Sitz des jeweiligen Unternehmensstandortes sachlich zuständige Gericht vereinbart. Handelt es sich nicht um ein Verbrauchergeschäft, ist zur Entscheidung aller aus diesem Vertrag entstehenden Streitigkeiten das, am Hauptsitz unseres Unternehmens sachlich zuständige Gericht, ausschließlich örtlich zuständig.

XXI. SCHLUSSBESTIMMUNGEN

Der Kunde erteilt seine Zustimmung, dass die übermittelten Daten, einschließlich der personenbezogenen Daten in Erfüllung dieses Vertrages von uns automationsunterstützt gespeichert und verarbeitet werden.

Der Kunde ist verpflichtet, uns Änderungen seiner Wohn- bzw. Geschäftsadresse bekannt zu geben, solange das vertragsgegenständliche Rechtsgeschäft nicht beiderseitig vollständig erfüllt ist. Wird die Mitteilung unterlassen, so gelten Erklärungen und Informationen auch dann als zugegangen, falls sie an die zuletzt bekannt gegebene Adresse gesendet werden.

Für Nebenabreden oder Abweichungen von diesen Allgemeinen Geschäftsbedingungen ist verbindlich die Schriftform zu wählen.

Sämtlich vorausgegangene Vereinbarungen oder sonstige Abreden sind gegenstandslos.

Praher Plastics Austria GmbH
Poneggenstraße 5 . 4311 Schwertberg . Austria
T +43 (0)7262 / 61178-0
F +43 (0)7262 / 61203
sales@praherplastics.com
www.praher-plastics.com

Allgemeine Geschäftsbedingungen (AGB) General Terms and Conditions (T&Cs)

Fassung vom Februar 2018/Issued February 2018



I. VALIDITY

Deliveries, services and offers provided by our company and processed as part of a business relationship with a procurement professional in line with the Austrian Business Enterprise Code take place exclusively based on our "General Terms and Conditions", referred to hereinafter as our "T&Cs". These T&Cs apply as an all-encompassing agreement including future legal business between the contract partners, even if no reference is made specifically to these T&Cs.

We do not recognise contradictory, alternative or supplementary purchasing conditions used by the party placing an order unless we have expressly agreed to their validity in writing.

Counter confirmations by the party placing the order with reference to their business terms or purchasing conditions are expressly rejected herewith.

II. PROPOSAL AND SIGNING OF CONTRACT

Our proposals are always subject to change. Third parties must not be advised of the contents of the proposal unless authorised by the Seller, neither may the proposal be used for fraudulent purposes. If a proposal does not lead to a contract being signed, the Seller reserves the right to reclaim the proposal including all attachments and samples. Samples or drawings submitted by the party making the inquiry will only be returned on request. If no contract is signed, the Seller is permitted to destroy the proposal documents (drawings, samples etc.) after the proposal period (3 months after the proposal date).

In the meantime the Seller reserves the right to sell any objects contained in the proposal that are in stock. The written order confirmation defines the scope and terms of the order delivery. Only written correspondence (including by fax or telex) or orders received by email are binding for us. Please note that orders received by electronic means (e.g. email) are legally valid without a signature. The contract is also concluded when goods ordered by the customer are dispatched. General contracts are essentially valid for a period of one year. Longer validity periods are to be especially agreed and can only be effective in written form.

If proposals are submitted to us, the company making the offer is bound to a suitable validity period; this must be at least 8 days from receipt of the proposal.

III. DATA AND DOCUMENTATION

Technical documentation such as drawings, plans, sketches, descriptions, catalogues, brochures, drawings showing dimensions, material properties or weight data, and any samples or models supplied by us remain our intellectual property, are intended for information purposes only, and do not represent an assurance of properties unless this is referred to specifically in writing. Praher Plastics Austria GmbH reserve the right to make changes where deemed necessary due to technical advancement.

All technical documents remain the intellectual property of Praher Plastics Austria GmbH and may only be used for the agreed purposes. All information gained and exchanged as part of business partnership is to be treated as secret and must not be passed on to third parties without our authorisation. Violations will be prosecuted.

IV. PRICES

Unless agreed otherwise, the prices quoted are excluding VAT, ex works or the stores of the supplier, including standard packaging, in € (EURO).

All additional costs such as costs of freight and insurance are to be borne by the Buyer. Likewise, the Buyer

has to bear all costs for every kind of tax, dues, fees and customs duty.

The prices that apply at the time the contract is signed are those quoted in our current gross price list in the agreed currency, or if this is changed, in the equivalent value of the alternative currency.

We reserve the right to make corresponding price adjustments after the contract has been signed if there are changes in wage costs due to collective negotiations applying to the whole industry, or wage increases applying only to our company, or other changes in cost that affect our pricing structures, such as the price of materials, energy, transport, contract work, finance, surcharges, etc. Additional work or activities are invoiced according to the actual wage and material costs used. Fees and costs that arise to fulfil authorities' legislation at the place of installation or are connected with supplies and services, are to be borne exclusively by the Buyer.

V. TERMS OF PAYMENT AND DELAY OF PAYMENT

Our invoices are to be paid 30 days at the latest after the invoice is submitted to the amount of the sum indicated. The following applies if nothing else is agreed in the order confirmation:

If payment is made within 11 days of submitting the invoice, the Buyer is authorised to reduce the sum indicated in the invoice by 2% providing no earlier invoices are still outstanding. For goods with a value exceeding € 5,000. – the following payments are to be made:

1/3 on receipt of our order confirmation, 1/3 when we issue our ready-to-ship note, 1/3 within 30 days of the invoice being submitted, or within 11 days of the invoice being submitted with a 2% reduction of the total invoice value.

Unless agreed otherwise, our requests for payment are to be paid on schedule against handover of the goods. The payment by the Buyer is not valid until the sum has reached our business account and is deemed paid.

Interest and fees for reminders will be invoiced for in the case of late payment, unless exempt payments have been agreed with the supplier in writing. Furthermore, if the Customer defaults on payment we are entitled to choose between demanding reimbursement of the actual damage incurred or – providing the contract is not for credit business with an end consumer – or to invoice for interest on arrears at a rate of 6% p.a. above the discount rate of the Austrian National Bank, although our minimum rate is set to 12%.

In addition, any discount agreements are no longer applicable. This does not affect our right to make a further claim for damages due to default.

The full purchase price will be due immediately, if the agreed payment is not made in full, a payment from the Buyer is overdue more than 10 days or a bank draft or check is protested. The same applies if the Buyer's payment difficulties become obvious, especially if applications are made for opening court or bankruptcy proceedings regarding the Supplier's assets. The new due date also applies to payments arranged to be made by the Buyer by bank draft at a later date.

In such a case we are also permitted to implement a delivery stop without being obliged to refund any damages caused as a consequence.

Reminder and collection tariffs are to be paid at reasonable/standard rates. In the case that the Supplier suffers financial damages due to the Buyer's non fulfilment of the agreed payment obligations, the supplier reserves the right to do as he pleases with moulds, tools, rigs and completed parts.

The Buyer cannot retain payment or offset costs in

our invoices due to any counter claims – regardless of their legal aspect.

Bank drafts and cheques will be accepted as payment only if agreed in advance. Any bank costs and fees, or fees arising in the course of foreign payment transactions, are to be borne by the Buyer.

Adherence to the payment conditions and payment periods form an essential component of the contract for implementing supplies and services.

VI. RETENTION OF OWNERSHIP

The goods supplied remain our property until the invoice has been paid in full. Moreover, our Customers may only resell goods still under our ownership in normal business transactions under retention of ownership.

VII. DELIVERY PERIOD

We are not obliged to deliver goods or services until the Buyer has fulfilled all obligations necessary to the extent required in order to perform proper delivery. The delivery period does not apply until all commercial and technical details needed to fulfil the contract have been received and the payment terms clarified. The delivery periods specified are always exworks.

Unless agreed otherwise in writing, delivery periods quoted in proposals or order confirmations are approximate and non-binding and can never be regarded as final deadlines. We are authorised to exceed the agreed dates and delivery periods by a maximum of 10 working days. If the goods are not delivered within this period, the Buyer may not withdraw from the contract until this period has expired and a reasonable extension has been set.

It is not possible for both contract partners to withdraw from the contract until the delivery date confirmed by us has been exceeded by more than 2 months. This right to withdraw from the contract does not apply, however, if we issue a ready-to-ship note or start shipment of the goods but are unable through no fault of our own to deliver within the non-binding confirmed delivery period.

Consequential damages due to non-timely delivery or non delivery are excluded.

Adherence to the delivery period depends on trouble-free delivery of goods from our suppliers, including any severe disruptions within or outside the company or forms of Force Majeure (strikes, severe damage to machines, fire, flooding, impending war, etc.). In the case of such influences we are either totally free or – reflecting the circumstances – partially free from our obligations.

Partial deliveries are permissible, may not be rejected if the delivery is otherwise found to be in order, and authorise us to present an invoice for partial payment.

If the Customer or a forwarding agent picks up the goods then they must arrive punctually at the agreed time. If the appointment for picking up ready-to-ship goods is not kept to we are entitled to do as we please with the goods the next day. The Buyer bears all costs arising from delayed pickup or preparation of freight material. If the contracts or deliveries involve several delivery periods / dates agreed for partial consignments and these are not adhered to by the Buyer, nor is there any success within an extension period, then we are entitled to deliver the remaining goods or to retain the non-delivered part of the contract or to demand damages for non-compliance with the contract.

VIII. ORDERS, ACCEPTANCE OBLIGATIONS, RETURNS

Orders are not binding until the Seller has provided written confirmation. This must contain the delivery

Allgemeine Geschäftsbedingungen (AGB) General Terms and Conditions (T&Cs)

Fassung vom Februar 2018/Issued February 2018



address and type of shipment. Additional details such as article number and article description inline with our documentation are absolutely essential in order to avoid misunderstandings and ensure timely processing of the order. The Seller has the right to deliver up to plus/minus 5% of any goods ordered in bulk.

If the value of an order is below our minimum order value of € 250.- then we have to invoice a minimum quantity surcharge of € 19.- in addition to the order value.

An article-related minimum quantity surcharge will be agreed with the customer if the order does not reach our minimum order quantity set for specific articles for economical and production reasons.

From the moment the Seller issues an order confirmation, the Seller is authorised to start with production at any time independently of the agreed delivery period. Withdrawal from the contract is excluded after the goods have been produced and the customer is obliged to accept and pay for the goods already produced.

This acceptance obligation applies also to general contracts and orders controlled by E-commerce systems. The quantity of items agreed in the proposal are manufactured for stock and these are to be accepted by the Buyer without exception, even if there are any article changes or the article is to be discontinued.

The return of goods already accepted inline with the agreement can only be approved in special cases and following prior confirmation. In such cases we retain a credit of 30% of the value of goods that still possess a commercial value. We will dispose free of charge any goods that due to technical changes or any other reason are of no further use.

IX. DELIVERY, PACKAGING, SHIPMENT, DELAYED ACCEPTANCE

Retention of title applies exclusively to all deliveries. Ownership is not transferred to the Buyer until their entire obligations relating to our goods supplies have been settled. This even applies if the purchase price for certain goods deliveries nominated by the Buyer has been paid. For ongoing invoices the retention of title clause serves as security for outstanding payments. Any processing of goods supplied by us and still in our ownership takes place on our behalf without placing us under obligation and without affecting our rights to ownership.

The customer will look after our property, process it for us if required and advise us immediately of attempted seizure by third parties. The Buyer may use our property in normal business transactions providing they fulfil their obligations to us.

As a result of selling on the goods we supplied, the customer hands over to us the right to claim against third parties herewith as security up until payment of all claims, even future claims on our business arrangement – including any financial claims.

Our goods are packaged – to the extent this is agreed and confirmed in writing, either as we see fit using standard commercially acceptable methods or as specified by the customer (individual packages, special colours, etc.) – at the customer's expense. Costs of packaging to customers specifications are listed in a separate invoice.

In order to simplify deliveries it is generally only possible for us to dispatch orders in standard packaging units (see gross pricelists).

We have to invoice a packaging surcharge of € 6.00 / position for small series that deviate from our standard packaging units.

As long as goods are packaged as usual by us, claims cannot be made against us for damage presumed a result of the packaging.

Unless agreed otherwise, goods are dispatched using a means of transport deemed the most suitable by us, and at the risk of the recipient. The delivery is deemed completed once the goods are ready for shipping at the works named for delivery and the Buyer has been advised that the goods are ready for shipping, or the goods have been handed over to a forwarding agent.

Transport insurance is only taken out if requested and paid for by the recipient. We accept no responsibility for delays or failure during transport. On receipt the goods are to be checked to make sure they are in order since the goods were prepared for shipping. The following points must be checked if part of the consignment is missing or damaged:

- Check for damage to pallet or our packaging film
 - Check carton for quantity and deformation
 - Check for destroyed and/or damaged products.
- Claims of this kind will only be acknowledged if notified in writing within 5 days of receiving the goods.

If the ordered goods are not accepted as agreed, the Supplier can claim compensation after setting a reasonable extension period. If goods are returned, not accepted or the Buyer withdraws from the contract, we will charge for the relevant goods – in addition to the costs incurred to be determined by the deliverer – a fixed price of 15% of the order value to cover processing costs and loss of profit. If the Buyer exchanges series articles or other justifiable goods within our product range, we will invoice for the same order value an additional 5% on top of the purchase price to cover the Supplier's costs. If non justifiable goods are exchanged then the Buyer has to bear the costs incurred in excess of the fixed price due to loss or expense during reuse.

Packaging material will not be taken back, except in the case of reusable containers. If reusable containers are returned to the supplier's works within 2 months of the date the goods were delivered the costs invoiced will be credited to the Buyer's records. Returns are to be accompanied with the invoice date and invoice number with which the reusable containers were originally invoiced. The Supplier is entitled to deduct part of the price if the reusable containers are returned damaged to the extent that they cannot be used again or not all of the containers are returned.

Claims cannot be made against us for packaging faults if the goods are packaged by us using our standard packaging methods. Unless agreed otherwise, goods are dispatched using a means of suitable transport and at the risk of the recipient. A processing fee of € 25.00 per delivery is invoiced if the goods are to be delivered to an uniquely different address or for incoming ex-press orders.

On receipt, the goods are to be checked to make sure they are in order. Any damage or loss is to be immediately reported on the shipping note when the goods arrive before they are unloaded so that a claim for damages can be made to the forwarding agent.

X. RETENTION

If not a consumer business, the Buyer is only authorised to retain a reasonable part – not the entire amount – of the gross invoice sum in the case of a justified claim, except in the case of a reverse transaction.

XI. WITHDRAWAL FROM CONTRACT

If acceptance is delayed (clause XI) or there are other substantial reasons prevailing such as, in particular, rejection of a petition in bankruptcy on grounds of insufficient assets, delayed payment, or occurrence of a natural catastrophe, we are entitled to withdraw from the contract providing it has not been fully fulfilled. In the event of a withdrawal where the Client is

at fault, we may demand a fixed rate of damages of 15% of the gross invoice amount or compensation for the loss actually incurred by the withdrawal and be released from all agreed obligations to perform and deliver. We are entitled to hold back outstanding deliveries or services and to demand payment in advance and/or deposits, or to withdraw from the contract after setting a reasonable extended time limit. If the Buyer withdraws from the contract without just cause, or demands its cancellation, we shall have the right to choose between insisting on the fulfilment of the contract and cancellation of the contract. In the latter case the Buyer shall be obliged at our discretion to pay either a fixed rate of damages of 15% of the gross invoice amount or compensation for the loss actually incurred due to withdrawal.

Consumer protection applies to contracts drawn up with end users so that the end user may withdraw from the contract within 7 working days without stating a reason, where Saturday does not count as a working day. This period starts on the day the goods arrive at the users, or, in the case of professional services, on the day the contract is signed. It is sufficient to send the withdrawal notice within this period. If the user withdraws from the contract in this way then they must cover the cost of returning the goods; if a loan has been taken out for the contract then they must also cover the costs of certifying signatures as well as the fees for securing the loan. It is not possible to withdraw from a contract for professional services that have been agreed to begin within 7 working days of the contract being signed.

XII. FORCE MAJEURE

The Supplier is released entirely or partly from fulfilling the contract on schedule if prevented from doing so by an event of force majeure. Such events are exclusively those that are unforeseeable and unavoidable for an experienced supplier. Deadlines and delivery periods that cannot be met due to the influence of the force majeure are extended by the duration of the affect of the force majeure.

XIII. WARRANTY, GUARANTEE, OBLIGATION TO INSPECT AND REGISTER COMPLAINTS

Our products are covered by a warranty as laid down by law. Claims are assessed based on the current national laws (Austrian law – "Allgemeines Bürgerliches Gesetzbuch" – ABGB).

However, alternative agreements can be made if required. These need to be clarified in writing.

The warranty period is 2 years and starts on the date the goods are dispatched ex works. Praher Plastics Austria GmbH guarantees that the products are free of fabrication and material flaws. We guarantee that our goods at the time of acceptance possess the contractually agreed properties, that the materials used have been processed correctly, that they comply with the recognised laws applicable to engineering and technology and do not possess flaws that reduce their value or cancel or reduce their capability to be used as normal or as specified in the contract.

However, the warranty does not include parts that, due to their function, have a normal service life shorter than the guarantee period specified by law for moving parts. The warranty also excludes: damage due to natural wear, insufficient maintenance, disregard of operating and instruction manuals, excessive stress, unsuitable utilities, chemical or electrolytic influences, incorrect installation by the Buyer or third parties, modifications performed by Buyer and incorrect handling as well as the consequences of other reasons that cannot be traced back to us or are not within our scope of responsibility.

Allgemeine Geschäftsbedingungen (AGB) General Terms and Conditions (T&Cs)

Fassung vom Februar 2018/Issued February 2018



We decide on how to settle customers' warranty claims, either by replacement, repair within a reasonable period or price reduction. The customer may only withdraw from the contract if the problem is severe and cannot be rectified through replacement or repair and a price reduction is not reasonable to the customer. The customer's right to claim damages in relation to rectifying a fault through improvement or replacement cannot be implemented unless we have defaulted on fulfilling our warranty obligations.

Warranty claims for moving parts must be made legally valid within one year of shipment. The one year period also applies to hidden faults, although the period does not start until the hidden fault is discovered. If the customer maintains that a fault is evident, claims resulting as a consequence, especially relating to warranty or damages, can only be made valid within the first 6 months after shipment of the goods to the customer if the customer can prove that the fault was already present at the time the goods were shipped or handed over.

Providing the installation of the goods supplied in a plant component is not excluded due to its condition, a warranty period of 3 years is agreed. For goods supplied that cannot be installed in a plant component due to their condition, a warranty period of 2 years is agreed. Our obligation to provide a warranty expires if the Buyer or a third party changes or repairs the goods supplied without our written permission, or if the Buyer does not take immediate suitable action to limit the extent of damage so we are able to rectify the fault. Our obligation expires in any case when the warranty period expires; special cases involving the customer claiming an extension to the warranty period because the customer has fulfilled warranty obligations themselves, are excluded.

If an order is produced based on the Buyer's design specifications, drawings, raw material instructions or models, then we are not liable for the correctness of the design or selection of materials, but merely that the contract has been fulfilled in accordance with the Buyer's instructions. The Buyer is to hold us harmless and indemnify us without restriction in the case of infringement of third party property rights.

We assume no liability of any kind whatsoever for repairs performed by the customer, or modifications made to old goods or goods not supplied by us. Old goods are those for which the warranty period of 2 years specified above has already expired or where the Buyer knows the part was already used by us or a third party.

If the Supplier damages a workpiece due to incorrect processing of the material and a claim is made within the legal warranty period, the Supplier may choose to provide replacement through credit or by physically replacing the part returned to the works. Claims for replacement of any kind over and above this will not be recognised, unless the Supplier has displayed gross negligence in non-professional processing.

In all other cases the legal grounds of the current Austrian warranty laws for consumer business will be used as a basis.

In addition, the customer is to immediately check the goods after handover in accordance with the Austrian Business Enterprise Code, or within 6 working days at the latest. We are to be advised of any faults discovered during the check immediately in writing – within 3 working days of their discovery at the latest – specifying the type and extent of the fault.

Hidden faults are to be registered immediately on their discovery. If faults are not reported, or they are not reported in time, then the goods are deemed accepted. The assertion of warranty claims or claims for damages or the right to claim innocent misrepresentation

based on faults is excluded in these cases.

XIV. TOOLS, SAMPLES, PLANS, DRAWINGS PROVIDED

For moulds, apparatus, instruments and other fabrication equipment provided by the Buyer or made but not delivered by the Supplier, the Supplier will assume responsibility for fabrication equipment provided and tools left for safekeeping and treat them with the necessary professional care. Further liability will not be assumed. In particular, the Supplier is not liable for loss of, or damage to, the equipment provided, regardless of which event is the cause. Insurance against all cases of damage (e.g. fire, storm damage or other risk) while the equipment is located on the Supplier's premises is the responsibility of the Buyer. The Supplier is obliged to ensure that no finished part of tools belonging to the Buyer is made available to other customers without the prior knowledge of the owner.

Drawings, samples and all other documentation which have been submitted to the Supplier by the Buyer for implementing the contract are to be protected by the Supplier as well as possible against access by third parties without, however, the Supplier or their subcontractors assuming liability.

If no follow up order or other inquiry is received within 2 years of the last shipment, the Buyer will be advised of this situation and requested to make a clear statement within a period of 6 months regarding what is to be done next. If the Buyer allows this period to expire without making a statement, all documents and objects (drawings, plans, test specifications, reference samples, models and other technical documentation) can be used for another purpose at the seller's discretion.

Existing tools can be supplied without charging for tool maintenance costs as long as the condition of the tools allows trouble-free operation. Maintenance costs for damage due to the natural wear of the tools or equipment are to be borne by the Buyer, who is also to bear the costs of tool modifications they ordered. For tools of all kinds that the Buyer makes available to the Seller, the Buyer is to bear all costs incurred by the Seller for servicing and maintaining the tools provided.

XV. DESCRIPTION OF GOODS, SAMPLE DELIVERIES, STARTING SERIES PRODUCTION

Descriptions and prices in our pricelists are not binding. We reserve the right to make changes at any time if they represent an improvement to our products.

If an order is produced based on the Buyer's design specifications, drawings, raw material instructions or models, then we are not liable for the correctness of the design or selection of materials, but merely that the contract has been fulfilled in accordance with the Buyer's instructions. The Buyer is to hold us harmless and indemnify us without restriction in the case of infringement of third party property rights.

Samples and initial sample test reports of "0" series of pressed parts and injection moulded parts will be made available to the Buyer before the start of series production. These samples will be produced free-of-charge until the tool capability and sample clearance have been established.

When the samples are approved, the Supplier will receive the confirmed initial sample test report back from the Buyer. Accepted deviations from the specifications must be confirmed in writing by the Buyer. The Supplier cannot start series production until the samples have been approved in writing.

NOTE: If no other arrangement has been made, the agreed article price will be invoiced for initial series before starting series production.

The Supplier is obliged to carry out the supply according to the confirmed samples and the accuracy of the sample dimensions is guaranteed to the extent technically possible for the type of materials used and the type of workpiece involved as well as for the quality-related features laid down in the tolerances. The Supplier assumes no liability for the selection of the material itself or for the material-related form of the workpiece if the Buyer did not provide all critical details on the use of the workpiece and the demands expected of it in good time, i.e. at the time of the initial project meeting. This also applies in the situation that suggestions for the choice of material and the design of the workpiece suitable for the material are made by the supplier or prompted by the Supplier in the drawings, specifications or samples provided by the Buyer. Dimensions and tolerances of the workpieces are to be expressly agreed when the contract is awarded to the Supplier. Dimensions without tolerance specifications will be maintained with the dimensional accuracy possible for the material and shape of workpiece in question, or according to the largest size without tolerance specified in the standard concerning dimensional variation.

Special tests to be performed on the finished parts (in addition to standard checks), are to be especially agreed and the costs of these tests are to be borne exclusively by the Buyer. The Supplier accepts no liability for the suitability of the goods supplied for the use intended, except with regard to the correct processing of the material.

XVI. DAMAGES AND PRODUCT LIABILITY

All claims for damages are excluded in cases of slight negligence. This does not apply to personal injury and in consumer business for damage to parts taken on for further processing. The presence of slight or gross negligence is to be proven by the injured party, unless it concerns a consumer business contract. If it is not a consumer business contract, the absolute statute of limitation of damage claims is 3 years from the transfer of risk. The regulations on damages in these T&Cs or any other terms agreed only apply if the claim for damages is made separately or instead of a warranty claim.

Recourse claims as specified in § 12 of Austrian product liability law are excluded, unless the party justified for recourse proves that the fault and as a consequence the damage resulting from the original association of this fault can be attributed to stem from our area of control and are a result of gross negligence or intent.

Moreover, if the goods are supplied to resellers, the liability for damages deduced from product liability law, and any product liability claims deduced from other regulations, are excluded.

In turn, resellers are obliged to state in contracts with their customers this exclusion of liability for damages as mentioned above (except in the case of end consumers). If this contractual obligation is not fulfilled, the receiver is liable for all damages that occur jointly and separately.

The supplier is obliged to take out sufficient third party insurance and is to present the policy on demand. The goods supplied offer only the level of reliability that can be expected based on the content of standards, permits, descriptions in technical datasheets, user manuals, instructions from the supplier's works on handling and range of applications or application conditions as well as maintenance and other information provided at the time the contract is signed.

XVII. TECHNICAL SUPPORT

Advice given by our employees in customer care

Allgemeine Geschäftsbedingungen (AGB) General Terms and Conditions (T&Cs)

Fassung vom Februar 2018/Issued February 2018



and sales is provided to the best of our knowledge, inline with the state-of-the-art and are based on normal operating and application conditions. The Buyer is obliged to advise us in writing if the operating and application conditions change in the period between issuing our proposal and shipping the goods.

The goods supplied offer only the level of security that can be expected based on the content of standards, permits, descriptions in technical datasheets, compatibility lists, operator/user manuals, instructions from the supplier's works on handling and range of applications or application conditions as well as maintenance and other information provided at the time the contract is signed.

XVIII. PROTECTIVE RIGHTS

For goods supplied that the Seller manufacturers according to instructions made available by the Buyer or under contract from the Buyer where the Buyer confirms the fabrication documentation, the Buyer provides exclusive guarantee that through the manufacture of the goods supplied no protective rights of any kind or trade secrets of third parties are infringed. If any protective rights of third parties are then claimed, the Supplier is not obliged to check the correctness of the claim, but is entitled under exclusion of all damage liability claims from the Buyer to stop production of the goods and demand payment of the costs incurred. The Buyer is fully liable for non-consequential and consequential damages arising as a result of infringement or protective rights claims and the Supplier is entitled to demand a suitable advance on costs to cover all process costs. The Supplier is free to release at will all goods covered by the contract or goods manufactured by the supplier.

XIX. CHANGES TO PERFORMANCE/CONTRACT

If the contract is not with a consumer business, then minor or other changes to our performance or delivery obligation that are acceptable to our customers are deemed approved. This applies in particular to certain necessary deviations (e.g. dimensions, colours, changes in material, etc.).

If the customer requests changes to the scope of performance in the contract after the contract has been signed, then all costs incurred in connection with the changes implemented and to be implemented by Praher Plastics Austria GmbH go to the contract party that requested the changes.

Praher Plastics Austria GmbH is not obliged to implement the changed contract until written confirmation has been provided and all costs arising in connection with the change in contract have been settled, or can be deemed settled, by the other contract party.

XX. CHOICE OF LAW, LOCATION OF FULFILMENT AND JURISDICTION

Austrian law applies. The contract language is German. The parties to this contract agree to Austrian jurisdiction. The location of fulfilment is expressly agreed as the place the delivery is handed over. The law court having jurisdiction at the address of the relevant company location will preside over any conflict resulting from this contract. If the contract is with a consumer business, the law court having jurisdiction in the location of our headquarters will preside exclusively over any conflict resulting from this contract.

XXI. FINAL CLAUSES

The Customer grants his permission that the data handed over in the course of fulfilling this contract, including data relating to personnel, can be saved and processed electronically by us.

The Customer is obliged to advise us of changes to their residential or business address as long as the business specified in the contract has not been completely fulfilled by both parties. If this advice is not provided then any correspondence and information sent to the last known address will be classed as received.

Sub-agreements or amendments to these general terms and conditions are to be in written form. All preceding contracts or other agreements are no longer valid.

Praher Plastics Austria GmbH
Poneggstraße 5 . 4311 Schwertberg . Austria
T +43 (0)7262 / 61178-0
F +43 (0)7262 / 61203
sales@praherplastics.com
www.praher-plastics.com